


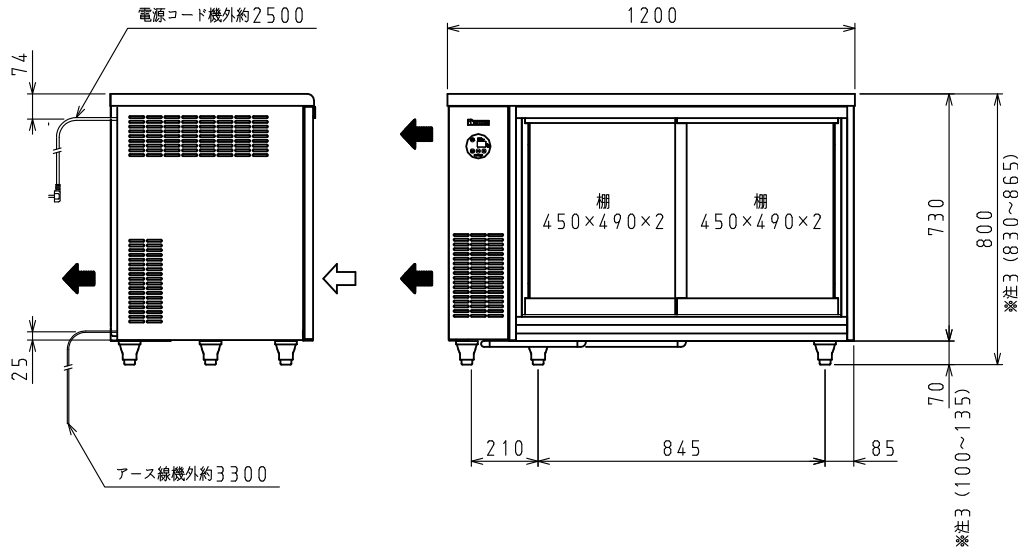
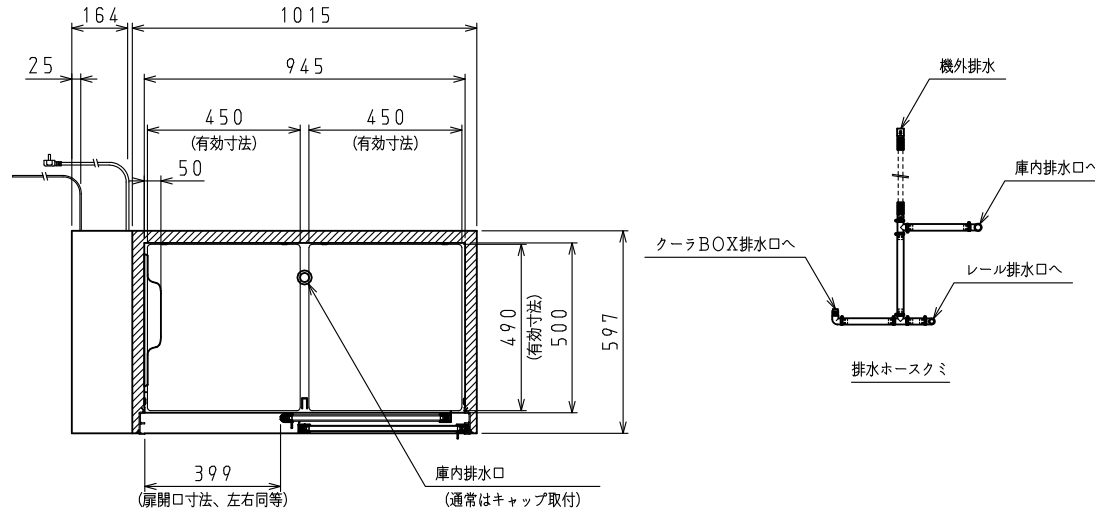
＜仕様表＞

シリーズ	D-S	
型式	4361D-S	
外形寸法 (mm)	幅	1200
	奥行	600
	高さ	800 (~840)
	高さ	800 (~840)
内形寸法 (mm)	幅	945
	奥行	500
	高さ	649
	高さ	649
定格内容積 (L)	冷凍室	—
	冷蔵室	314
製品質量 (kg)	79	
外装	ステンレス鋼板	
	亜鉛引鋼板	
内装	ステンレス鋼板	
断熱	ノンフロン硬質発泡ポリウレタン	
扉棚	引戸式ステンレス鋼板 (クリア塗装) 2枚	
	ポリエチレンコーティング網棚	
庫内温度 (°C)	0~10	
電源 (V・φ・Hz)	100・1・50/60	
電気特性	冷却時消費電力 (W)	113/121
	霜取時消費電力 (W)	12/11
	定格消費電力 (W)	113/121
	定格電流 (A)	1.3/1.3
力率 (%)	87/93	
電源コード・長さ (m)	2.5×1 ⑥	
適合コンセント	2極差込15A-125V	
圧縮機公称出力 (W)	レシプロ 75	
冷却装置	凝縮器	空冷式
	凝縮ファンモータ (W)×個数	入力 5×1
	冷却器	冷氣強制循環式
	庫内ファンモータ (W)×個数	入力 4×1
冷媒	HFC R134a (130g)	
放熱量 (W)	381/440	
除霜方式	ファン方式	
温度調節 (°C)	マイコン温度調節器 0~10 調節可能	
温度表示	デジタル	
周囲温度条件 (°C)	5~35	
脚 (ネジ径×数、調整範囲)	M20×5本、70~110mm	
付属品	棚 (枚)	4
	クリップ (個)	16
	排水部品	一式

⑥:  L型2極差込15A-125V

注)

1. 庫内温度は周囲温度30°C、無負荷時の値です。
2. 電気特性値は周囲温度30°C、無負荷、サーモ短絡、安定時の値です。
3. ※寸法はSPにて対応可能です。
4. 棚をセットしたときに有効に使用できる寸法を有効寸法として記載しています。
5. 適合漏電遮断器：定格容量30A、定格感度電流15mA高速型
6. 本仕様は改良のため予告なしに変更することがあります。



⇨: 吸気 ⇨: 排気

スケールはこの図面サイズがA3のときの尺度です。

スケール	型式	品名	図番	訂正
1/15	4361D-S	スライド扉冷蔵庫	S08563	