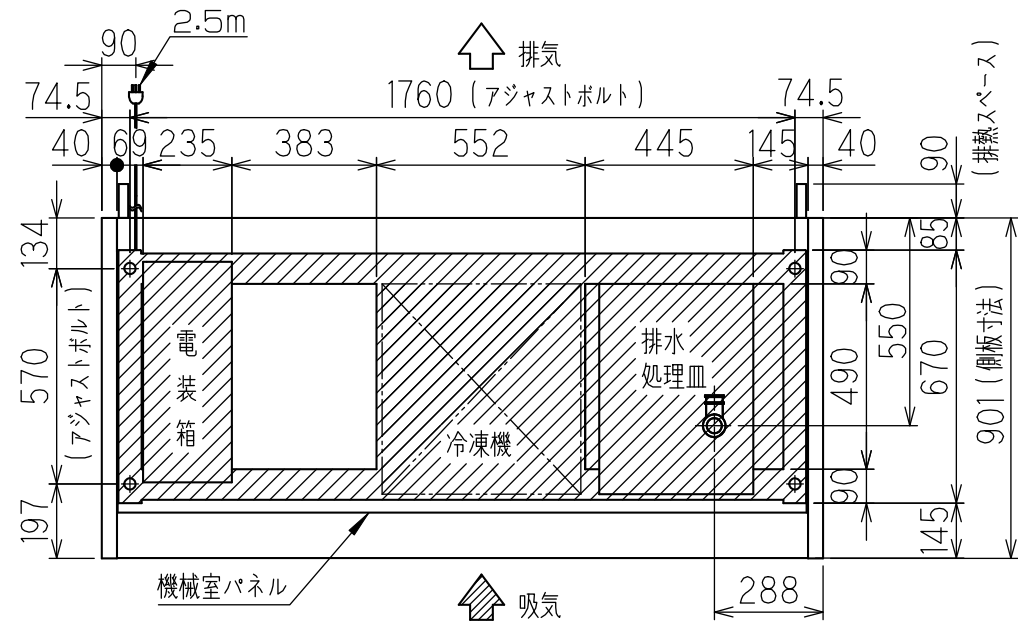


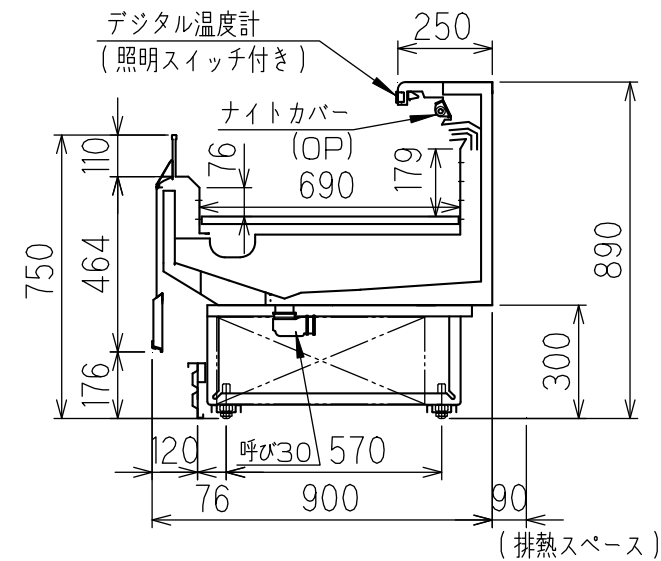
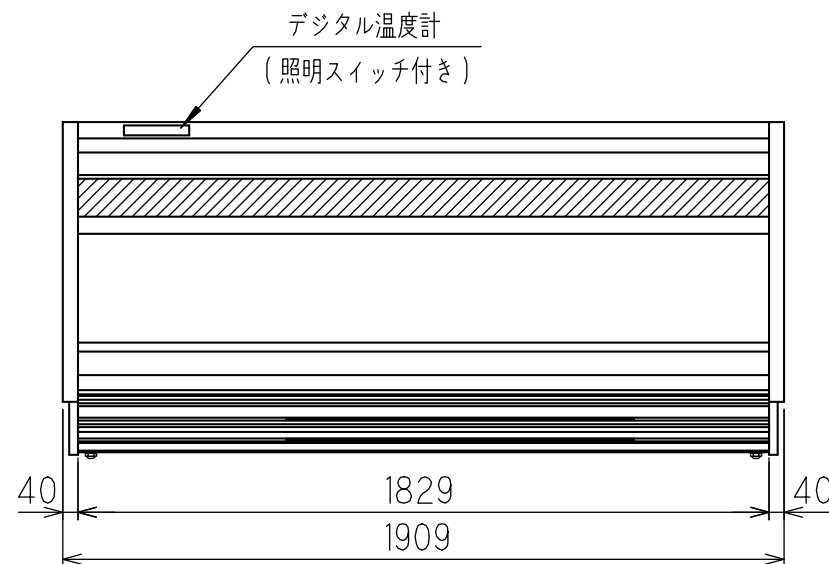
電源コンセント形状



底板許容最大積載質量 (kg)	
底板1枚当たり	150



斜線の部分は、配管の立ち上げはできません。



使用温度帯 (°C)	-2 ~ +20			
商品区分	精肉、鮮魚、日配、惣菜、弁当			
外形寸法 (幅×奥行×高さ)	1909×900×890			
内形寸法 (幅×奥行×高さ)	1829×690×179			
有効内容積 (L)	161			
棚 (奥行×段数)	---			
陳列面積 (m ²)	1.20			
製品質量 (kg)	225			
材質	外装	樹脂焼付塗装鋼板、樹脂成形品、ガラス		
	内装	樹脂焼付塗装鋼板、カラー鋼板		
	断熱材	硬質ポリウレタン (HFO)		
冷却装置	圧縮機	全密閉型 DCインバータスクロール 公称出力: 750W		
	冷却器	フィンチューブ冷気強制循環式		
	冷媒制御	電子膨張弁		
	凝縮器	フィンチューブ強制空冷式		
	冷媒	R448A		
	温度制御	マイコン制御 デジタル温度表示		
	霜取方式	マイコン制御 ヒーターデフロスト		
電源	電源	三相 200V		
	適用コンセント形式	接地形 3極 20A 250V		
	適用ブレーカー容量	20A		
電気特性	周波数	Hz	50 / 60	
	消費電力	冷却時	W	397
		霜取時	W	1086
	電流	冷却時	A	1.41
		霜取時	A	5.27
	最大電流	A	5.27	
	運転時力率	-	0.81	
	照明	LED照明	32W×2	
消費電力		W	24	
電流		A	0.12	
放熱量	W	980		
トップランナー制度区分	2C			
冷却内容積	L	161		
年間消費電力量	kWh/年	3867 (ナイトカバー付: 3410)		
その他	---			
付属品	排水蒸発装置			

- ※1 外気条件 温度 27°C 湿度 70% 周囲風速 0.2 m/s以下
上記の設置条件を超える場合は、排水処理が必要となります。
- ※2 蒸発装置内の蒸発体は消耗品となります。
使用状況にもよりますが、目安として約2年で交換してください。
- ※3 年間消費電力量は、JIS B8631-2(2011年版)で決められた測定方法において得られた値を表示しております。
消費電力量は、付加機能(オプション)のない標準品で測定しています。
付加機能(オプション)を追加した製品は、消費電力量が変わる場合があります。
- ※4 仕様及び外観については改良のため予告なく変更する事があります。

model name	CLIENT	No.	DATE	SCALE
AFC-61ROBTXS			2021/12/01	S=1/20