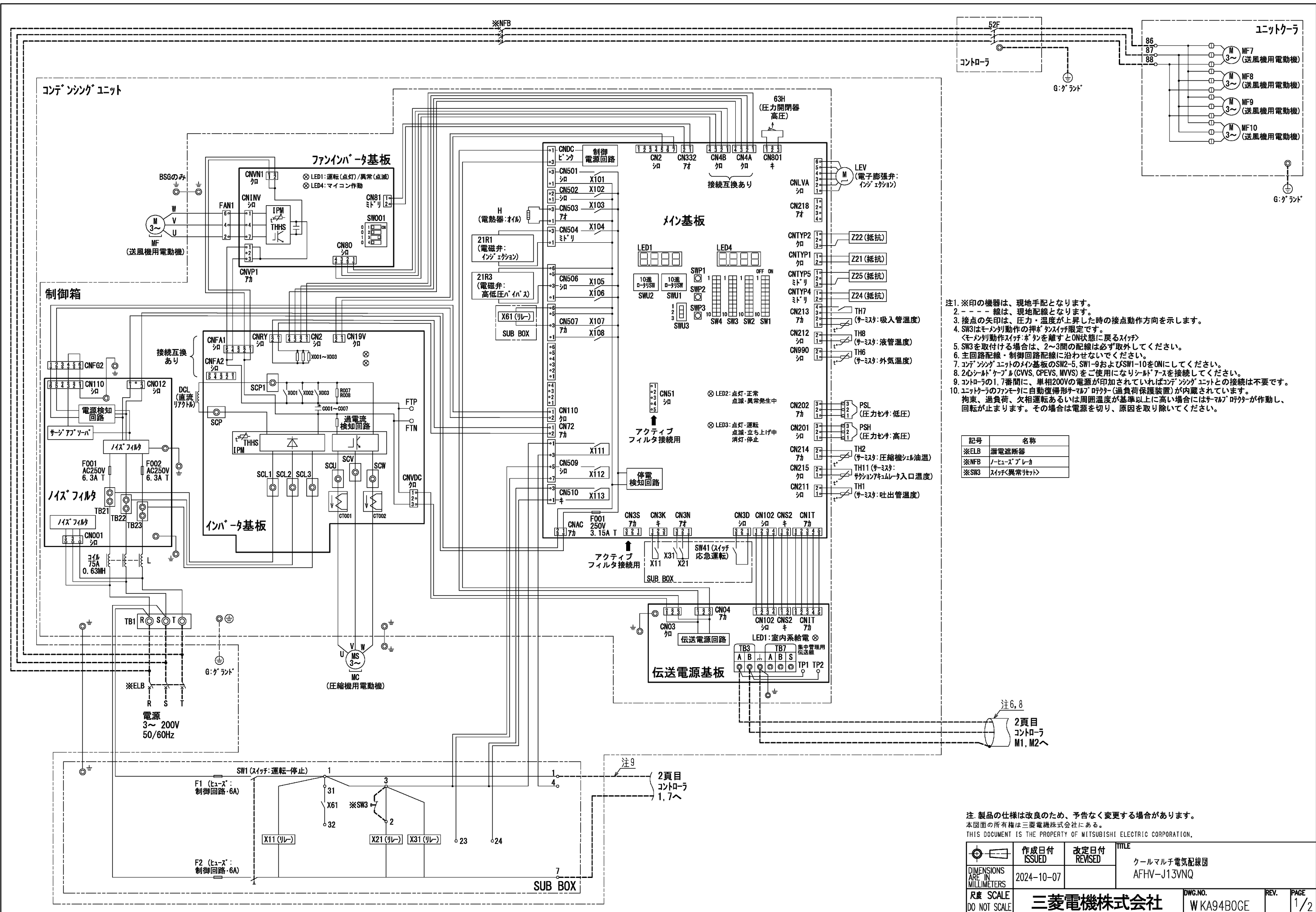


項目		形名	AFHV-J13VNO	
使用範囲	外気温度	°C	-15~+46	
	庫内温度	°C	+3~+15	
電源			三相 200V 50Hz	
冷媒			R463A-J	
冷却能力 <注1, 2>	液管断熱有り	kW	27.7	
	液管断熱無し		26.0	
電気特性	運転	消費電力<注1, 3>	kW	13.7
		運転電流<注1, 3>	A	43.5
		始動電流	A	15
	霜取	消費電力 <注1, 3>	kW	0.825
		運転電流 <注1, 3>	A	4.23
		形名		ECOV-DM98MA
コンデンシング ユニット	据付条件		屋外設置	
	定格出力	kW	9.8	
	法定冷凍トン	トン	4.1	
	配管 寸法	ガス入口配管	mm	φ31.75S
		液出口配管	mm	φ12.7S
	製品質量		kg	296
	ユニットクーラ	形名 × 台数		UCH-D15VNB × 1
据付条件		天井吊下げ		
送風機出力		kW	0.8	
冷却器		外表面伝熱面積	m ²	67.6
		フィンピッチ	mm	4.0
		内容積	L	15.8
霜取方式			オフサイクル	
配管 寸法		液入口配管	mm	φ15.88S
		ガス出口配管	mm	φ34.92S
製品質量		kg	96	
コントローラ	形名		RBH-M35NRA-SQ	

注1. 測定条件は次の通りです。

標準条件、外気温度：32°C、庫内温度：5°C、冷媒配管長さ：5m、無着霜状態
冷却能力は、送風機の庫内負荷を差引いた値です。

- コンデンシングユニットは工場出荷時設定では液管断熱有りモードとなっています。
液管断熱有りモードでご使用の際は、液配管に断熱材(20mm以上)を施してください。
液管断熱有りモードと無しモードの切り替え方法はコンデンシングユニットの工事説明書をご確認ください。
- 電気特性は液管断熱有りモードの値を示しています。
- 配管寸法欄 記号F：フレア接続、記号S：叩付接続を示します。
- コンデンシングユニットは耐塩害仕様(-BS, -BSG)を含みます。
- ユニットクーラは防食仕様(-BKN)を含みます。
- 運転電流は各相の最大値を示します。
- 運転状態に合わせて、工事説明書に沿って膨張弁を調整ください。
膨張弁はR463A-J冷媒用に調整しておりますので、R410A冷媒で使用する際は工事説明書に沿って調整ください。
- 製品仕様は改良等の為、予告なしに変更する場合があります。

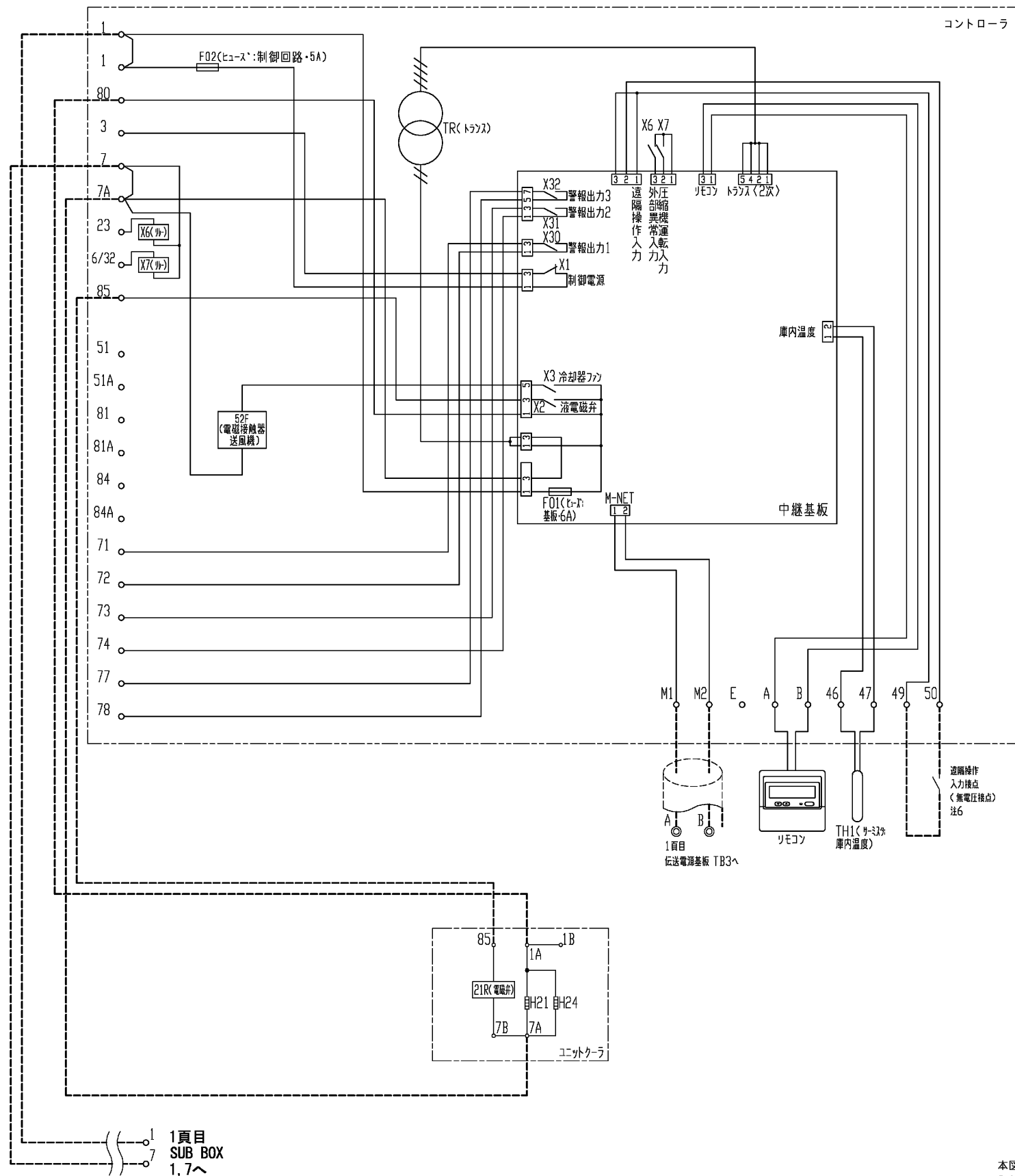


- 注1. ※印の機器は、現地手配となります。
 2. - - - 線は、現地配線となります。
 3. 接点の矢印は、圧力・温度が上昇した時の接点動作方向を示します。
 4. SW3はモータリ動作用の押しボタンスイッチ限定です。
 <モータリ動作用スイッチボタンを離すとON状態に戻るスイッチ>
 5. SW3を取付ける場合は、2~3間の配線は必ず取外してください。
 6. 主回路配線・制御回路配線に沿わせないでください。
 7. コントローラユニットのメイン基板のSW2-5, SW1-9およびSW1-10をONにしてください。
 8. 2心シールドケーブル(CVVS, CPEVS, MVVS)をご使用になりシールドアースを接続してください。
 9. コントローラの1, 7番間に、単相200Vの電源が印加されていればコントローラユニットとの接続は不要です。
 10. ユニットケーラのファンモータに自動復帰形サーマルリリキータ(過負荷保護装置)が内蔵されています。
 拘束、過負荷、欠相運転あるいは周囲温度が基準以上に高い場合にはサーマルリリキータが作動し、回転が止まります。その場合は電源を切り、原因を取り除いてください。

記号	名称
※ELB	漏電遮断器
※NFB	ノイズブレイカ
※SW3	スイッチ異常リセット

注6, 8
 2頁目
 コントローラ
 M1, M2へ

注9
 2頁目
 コントローラ
 1, 7へ

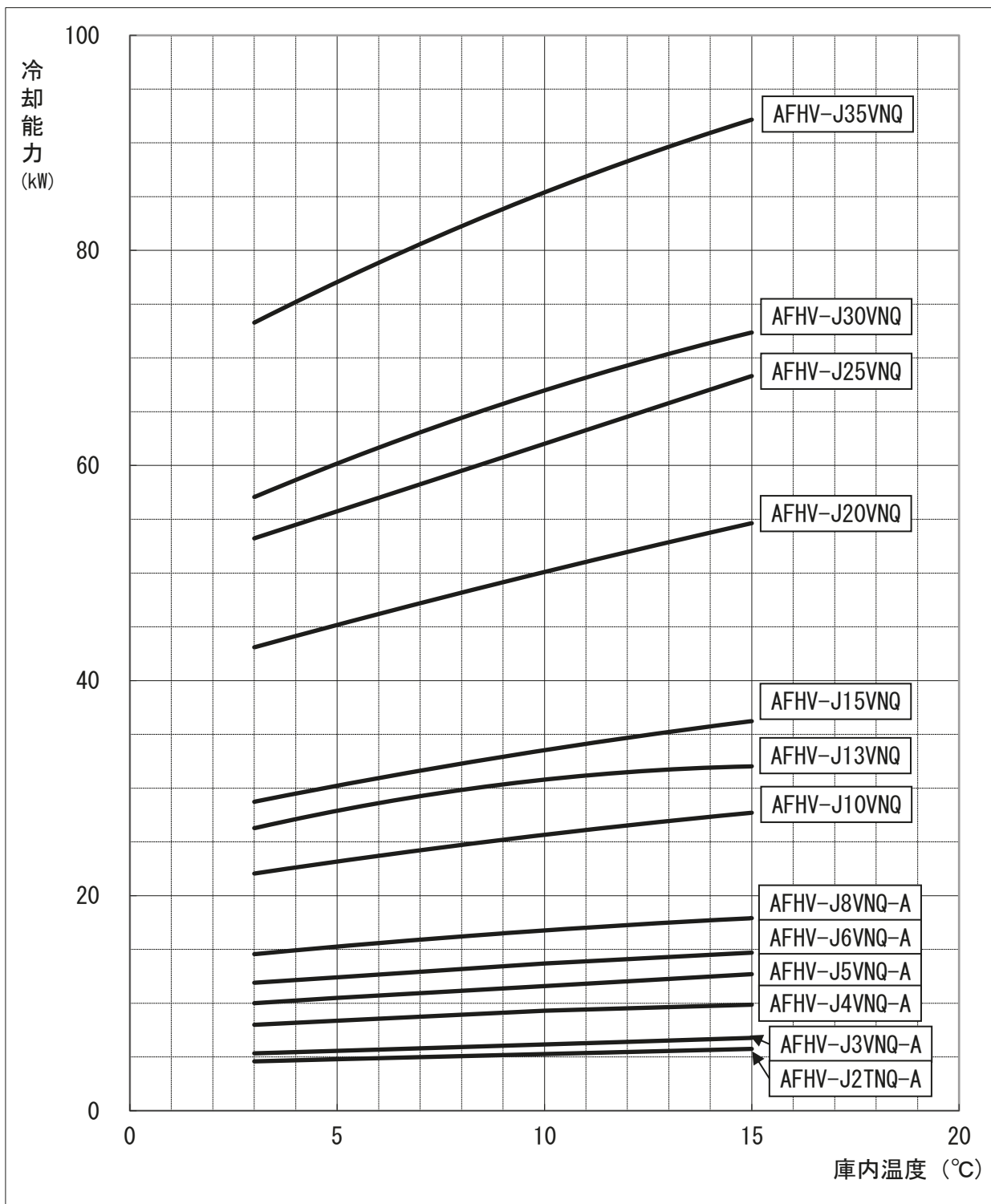


本図面の所有権は三菱電機株式会社にある。
THIS DOCUMENT IS THE PROPERTY OF MITSUBISHI ELECTRIC CORPORATION.

 DIMENSIONS ARE IN MILLIMETERS 尺度 SCALE DO NOT SCALE	作成日付 ISSUED 2024-10-07	改定日付 REVISED	TITLE クールマルチ電気配線図 AFHV-J13VNQ
	三菱電機株式会社		DWG.NO. WKA94B0GE
	REV.	PAGE 2/2	

AFHV-J*VNQ (TNQ) (-A) 形クールマルチ冷却能力線図

50Hz
R463A-J



- 注1. 上記線図は外気32°C、冷媒配管長さ5mにおける値を示します。
冷却器用送風機の庫内負荷は差し引き済みです。
- 注2. 冷却器の着霜に伴う能力低下は差し引いておりません。
- 注3. 上記線図は液管断熱有りモードで計算した場合の値を示します。

三菱電機株式会社

コンデンシングユニット

〈高・中温用〉

INV一体空冷式・R463A-J (オプテオン™XP41) / R32・スクロール

項目		単位	ECO-V-DM98MA (-BS -BSG) <13HP>		
呼称出力		kW	9.8		
法定冷凍トン		トン	4.1	5.2	
吸入圧力飽和温度範囲		°C	-20~+10		
冷媒			R463A-J (オプテオン™XP41) 〈現地チャージ〉	R32〈現地チャージ〉	
据付条件		°C	屋外設置 周囲温度-15~+46		
電源			三相 200V 50Hz		
電気特性	消費電力 <注1>	定格周波数	kW	12.10	12.28
		最大周波数	kW	12.72 (液管断熱無しモード: 13.23)	12.86 (液管断熱無しモード: 13.15)
	運転電流 <注1, 2>	定格周波数	A	37.0	37.6
		最大周波数	A	39.0 (液管断熱無しモード: 40.5)	39.5 (液管断熱無しモード: 40.3)
	力率 <注1>	定格周波数	%	94.4	94.3
	最大周波数	%	94.2 (液管断熱無しモード: 94.3)	94.0 (液管断熱無しモード: 94.2)	
始動電流		A	15		
出力周波数 <注5>		Hz	20 ~ 93		
冷凍能力 <注1>	定格周波数	kW	26.5		
	最大周波数	kW	27.6 (液管断熱無しモード: 24.8)		
圧縮機	形名		HRK84FB		
	定格出力	kW	7.6		
	押しのけ量	m ³ /h	28.2		
	電熱器〈オイル〉	W	45		
冷凍機油	種類		ダニモント フリース MEL46EZ		
	初期充てん量	圧縮機	L	3.2	
		その他	L	3.1 〈アキュムレータ〉	
	正規充てん量 <注3>	L	2.3+3.1		
凝縮器	熱交換器形式 <注12>		オールアルミフラットチューブ式		
	送風機	電動機出力	W	460×1	
		ファン径	mm	φ700×1	
	風量	m ³ /min	253		
凝縮圧力調整装置			電子ファンコントローラ		
受液器	内容量	L	31		
	可溶栓		有〈口径: 3.1mm、溶融温度: 74°C以下〉		
容量制御			インバータ方式<0-22~100%〉	インバータ方式<0-22~100%〉	
始動方式			インバータ始動		
高圧カット防止機能			有		
保護装置	圧力開閉器〈高圧・低圧〉		有〈高圧: 機械式、低圧: デジタル式〉		
	過電流保護		有〈53A設定〉		
	ヒューズ	制御回路用	250V 3.15A×2、6A×2、6.3A×2		
		凝縮器送風機用	250V 15A		
油温検出保護			有		
内蔵品			圧力計〈高圧〉、サクションアキュムレータ〈18L〉、油分離器、ドライヤ、サイトグラス		
付属部品	予備ヒューズ		6A		
	その他		チェックポイント、応急運転用コネクタ、カプセル蛍光剤×1、蛍光剤封入工具		
外装色			マンテル 5Y 8/1 近似色		
外形寸法〈高さ×幅×奥行〉		mm	1970×1220×734		
質量	荷造質量	kg	307		
	製品質量	kg	296		
配管寸法 <注4>	吸入配管 <注6>	mm	φ31.75S		
	液配管 <注7>	mm	φ12.7S		
配管長 <注8>		m	最大100以下		
運転音		dB (A)	63.0 (57.5)		

注 1. 測定条件は、次のとおりです。

- 周囲温度: 32°C、蒸発温度: -10°C、吸入ガス温度: 18°C
インバータ圧縮機運転周波数: 冷媒R463A-J で使用の場合 定格89Hz/最大93Hz、冷媒R32で使用の場合 定格87Hz/最大89Hz
ファンコントロール設定: 目標凝縮温度=外気温度+10°C、液管断熱有りモード 運転時
※JRA 4019-2020適合
※工場出荷時設定は液管断熱有りモードとなります。液管断熱有りモードでご使用の際は、液配管に断熱材(20mm以上)を施してください。
※R463A-Jの場合、蒸発温度は、ある圧力における蒸発器入口温度と露点温度の平均値により求めた温度を指します。
- 最大電流、開閉器容量などは「電気工事」の項を確認してください。
- 延長配管が50mを超える場合は、10m当たり0.2Lの油を追加してください。
- 配管寸法欄 記号F: フラ接続、記号S: ろう付接続
- 最大周波数及び最小周波数は目標蒸発温度設定値によって異なります。詳細は技術マニュアルをご確認ください。
- 現地での吸入配管径、配管長により能力が変化しますので配管長別能力表をご確認ください。
- 現地での配管寸法、配管長、各ユニット間の高低差については、据付工事説明書などをご確認ください。
※液管断熱有りモードと無しモードは制御設定とストップバルブ〈リブレス〉の開閉によって切替可能です。詳細は据付工事説明書、ハンドブックなどをご確認ください。
- リブレス(既設配管、冷却器再利用)を実施する場合の配管長は、リブレス向けの仕様書を確認してください。
- この製品は米国輸出管理規制(Export Administration Regulations)の対象品であり、米国輸出管理規制の適用を受ける場合があります。詳しい手続きについては米国商務省へお問い合わせください。
※この製品は日本国内用です。

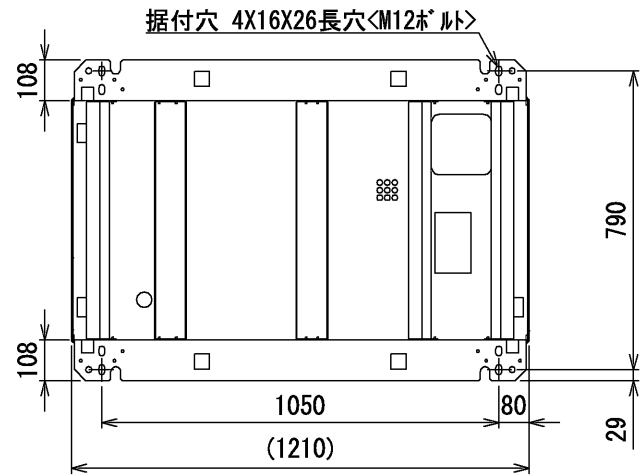
三菱電機株式会社

項目		単位	ECOV-DM98MA(-BS・-BSG) <13HP>	
電気 工事	電線の太さ (VVケーブル) <注10>	mm ² <m>	22<25>	
	最大電流	A	57.0	
	過電流保護器	A	75	
	開閉器容量	A	100	
	制御回路配線太さ	mm ²	2	
	接地線太さ	mm ²	8	
	進相コンデンサ(圧縮機)	容量	μF	取付不可
		電線太さ	kVA	取付不可
		mm ²	取付不可	

- 注 10. 電線の太さ欄< >内の数字は、電圧降下2Vのときの最大こう長を示します。
 電線の太さは、使用する配線種・周囲温度により異なる場合があります。
 内線規程に従って選定してください。
11. 電源には必ず漏電遮断器を取付けてください。
 漏電遮断器の選定は以下を目安に選定してください。
 ※なお、漏電電流は配線長、配線経路、また周囲に高周波を発生する設備の有無などにより異なります。
 詳細は、各漏電遮断器メーカー窓口にお問い合わせください。
- ユニット呼称出力 / 設定値
- 2.2kW以下 / 感度電流15mA 0.1s
 - 2.2kWを超え、5.5kW以下 / 感度電流30mA 0.1s
 - 5.5kWを超え、16.5kW以下 / 感度電流100mA 0.1s
 - 16.5kWを超え、33.5kW以下 / 感度電流100~200mA 0.1s
- インバータ圧縮機搭載ユニットの場合、漏電遮断器は必ず『高調波対応形』を選定してください。
12. オール7℃熱交換器は散水による付着物で腐食するおそれがありますので、散水しないでください。
13. 製品仕様は改良などのため、予告なしに変更する場合があります。

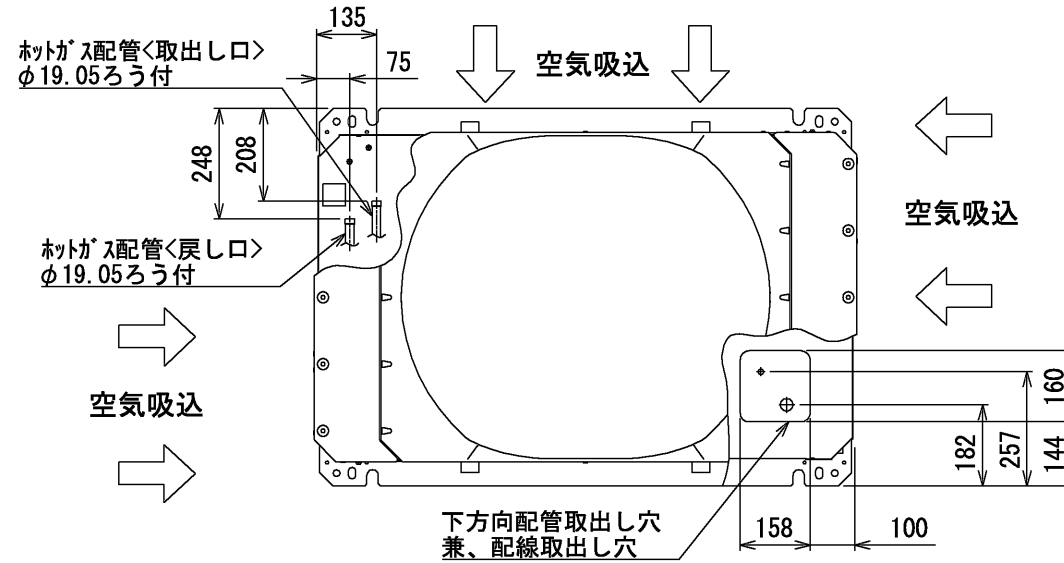
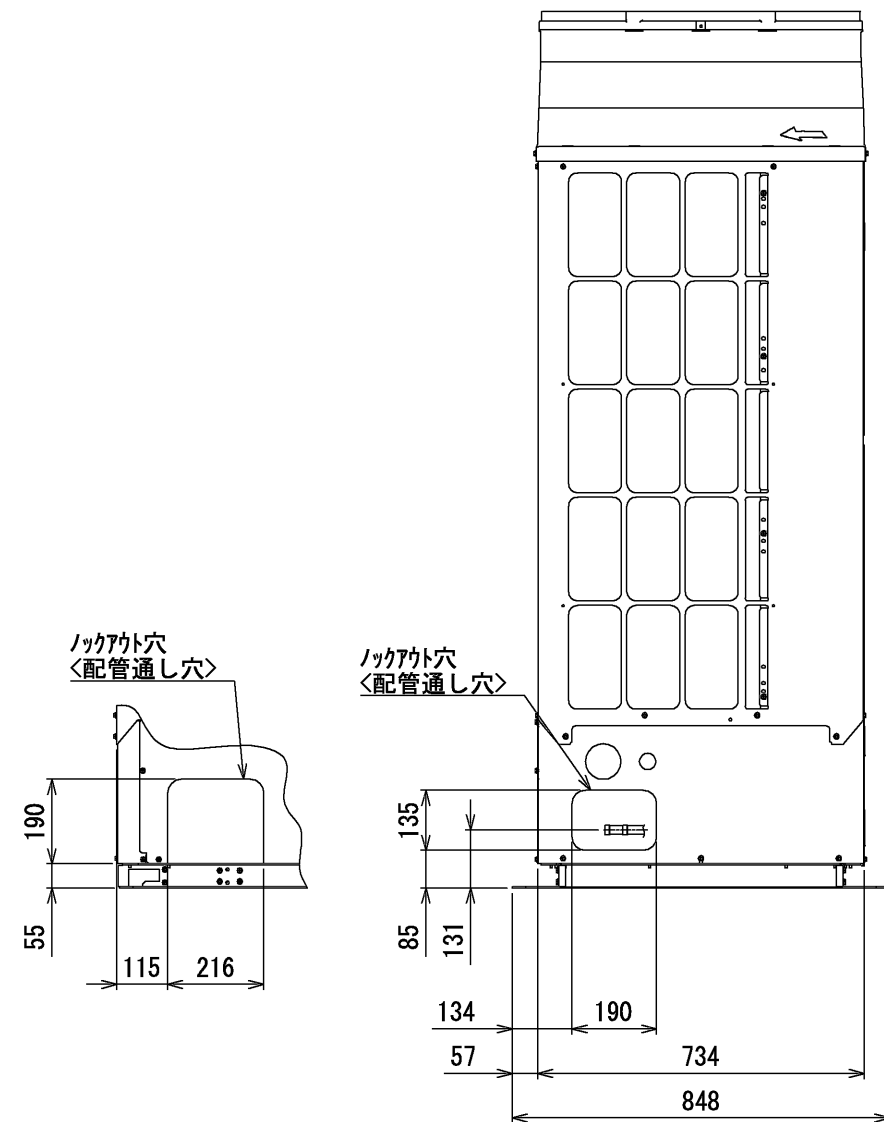
1. 据付ピッチ

本製品の据付ピッチは下図のとおりです。
 なお、振動が据付部から伝搬し床・壁面から騒音や振動が発生する場合がありますので、必要に応じ十分な防振工事を行ってください。

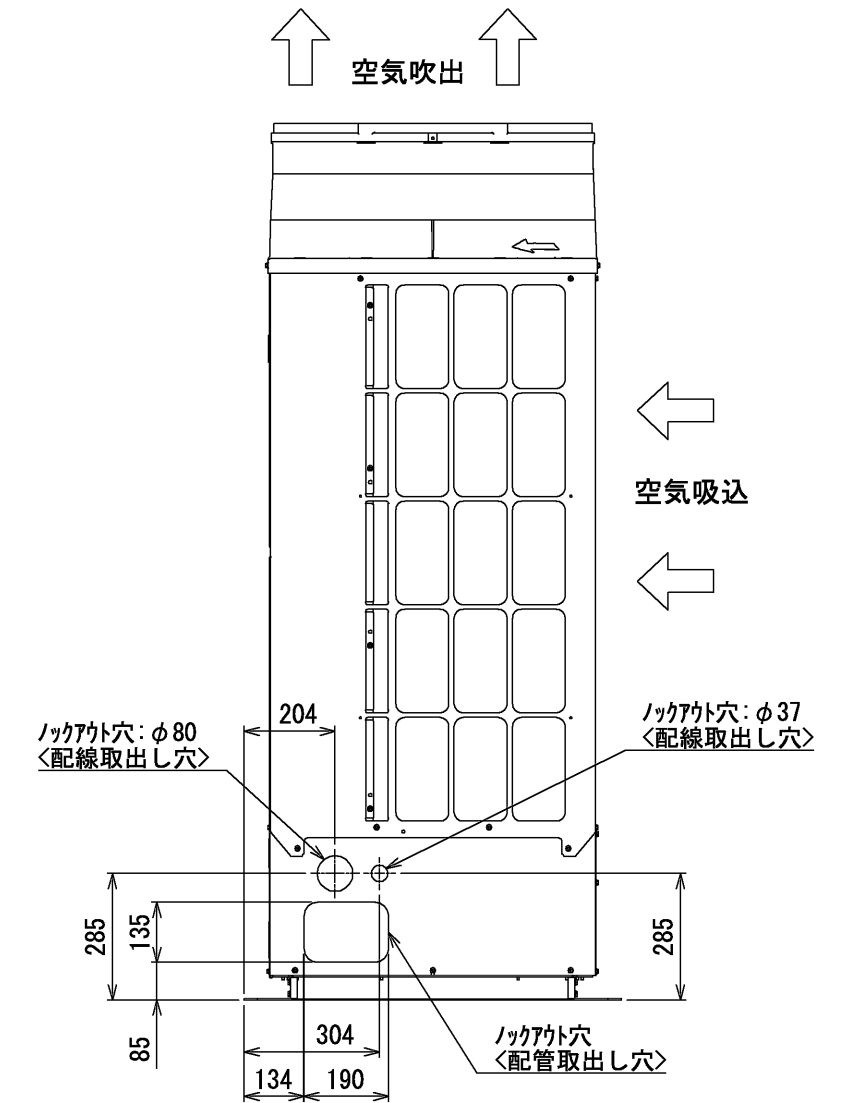
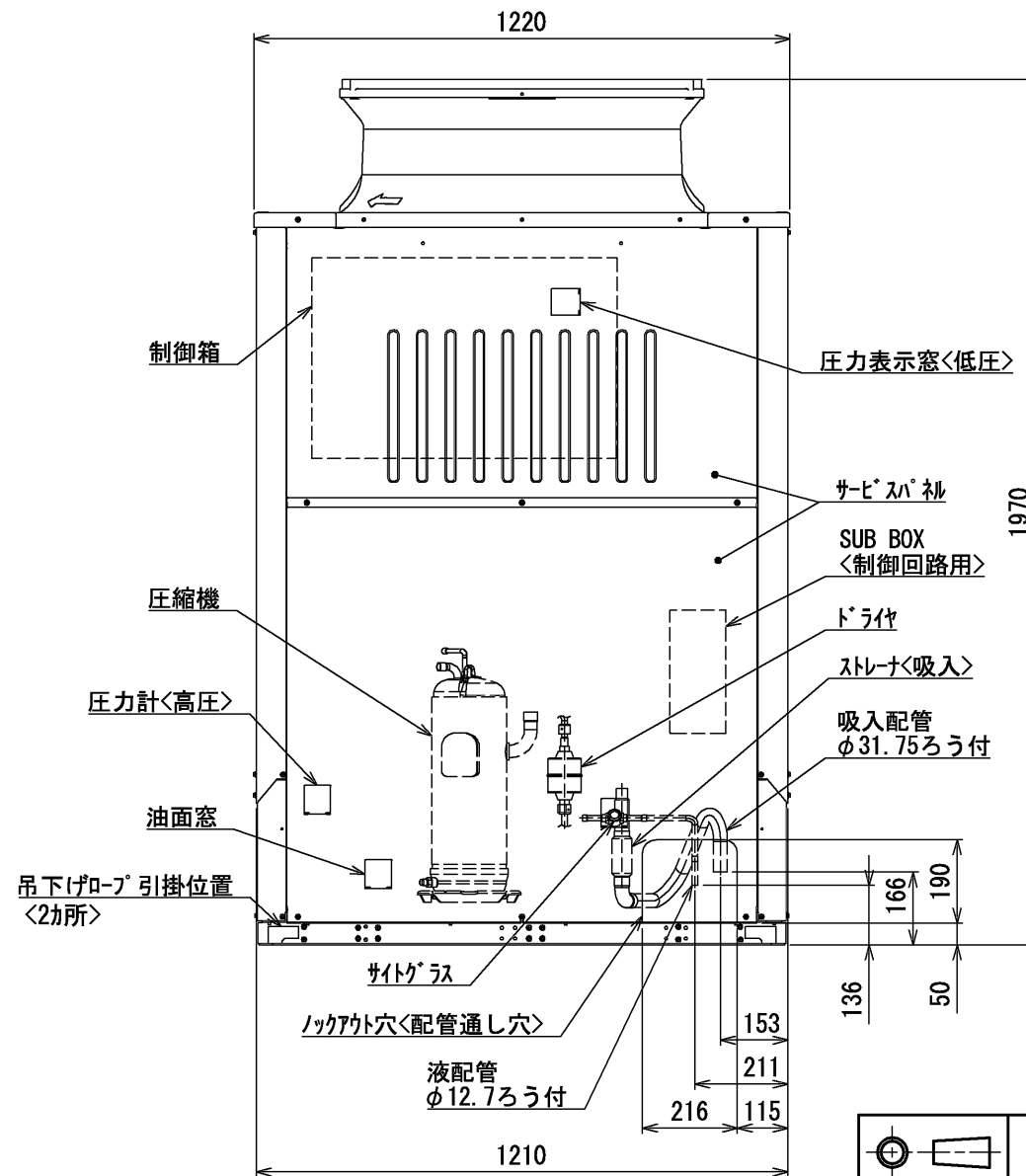
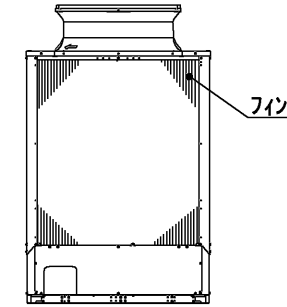


2. 配管・配線取入方向

配管接続は、前面、右側面、右下面、後面の4方取入れできます。
 配線接続は、右側面、右下面の2方向から取入れできます。
 ホットガス配管については、ユニット外取出し後の配管径をφ25.4としてください。(継手：現地手配)



- 注1. ホットガス配管装置の設定はありません。
 現地独自のホットガス利用(床暖房など)のため、ホットガス配管の取出しのみ可能としています。
2. ホットガス配管をご使用する際は、配管の異常温度・異常圧力がなき事をご確認ください。配管温度、圧力の目安は、据付工事説明書を参照ください。
3. 配管は、ユニットの運転条件や配管形状・長さ・支持方法によっては圧力脈動により振動が大きくなる場合があります。
 試験運転時に振動が大きい場合、支持方法(支持間隔・固定方法など)を変更し、振動しないようにしてください。また、支持金具を建物や天井に取付ける場合、配管の振動が建物に伝わらないように適切な防振を行ってください。
4. 背面フィンガードは別売部品にてご用意しております。

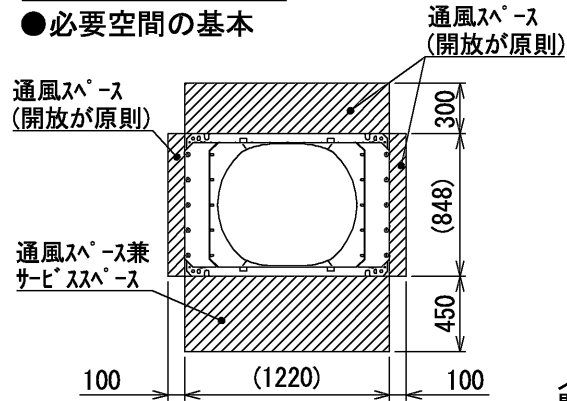


注. 製品の仕様は改良のため、予告なく変更する場合があります。
 本図面の所有権は三菱電機株式会社にある。
 THIS DOCUMENT IS THE PROPERTY OF MITSUBISHI ELECTRIC CORPORATION.

DIMENSIONS ARE IN MILLIMETERS R 度 SCALE DO NOT SCALE	作成日付 ISSUED 2024-05-13	改定日付 REVISED	TITLE 一体空冷式インバータスクロール形 コンデンスユニット 外形図 ECOV-DM98MA(-BS・-BSG)	DWG.NO. W KN94C2GM	REV. *	PAGE 1/2
	三菱電機株式会社					

3. ユニット周囲の必要空間

●必要空間の基本



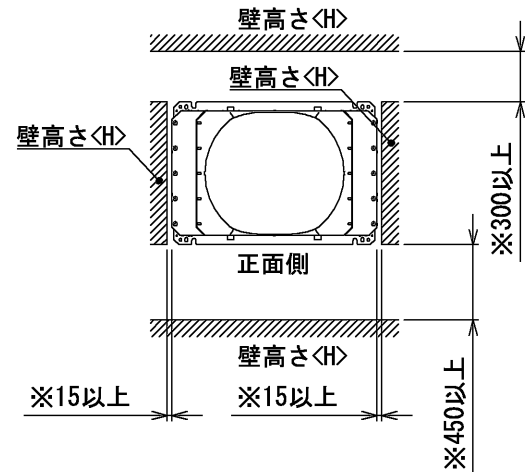
●集中設置・連続設置の場合

1. 多数のユニットを設置する場合は、人の通路・風の流通を考慮して、各ブロック間に下図スペースをとってください。
2. 2方向は開放としてください。
3. 壁高さHがHを超える場合は、Hを超えた分の寸法hを※印の寸法に加算してください。h：単位：mm

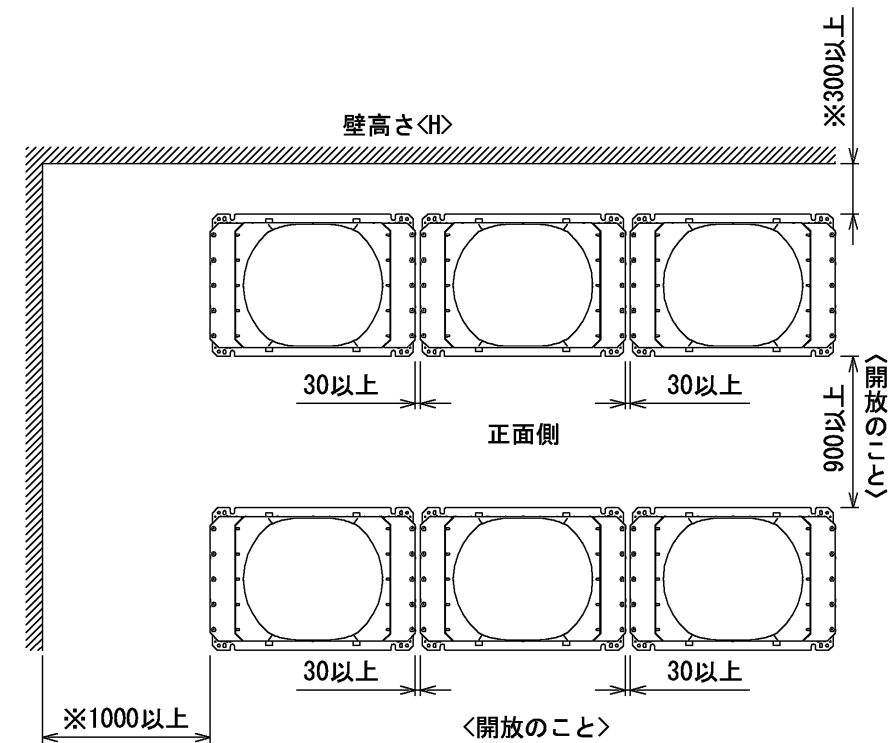
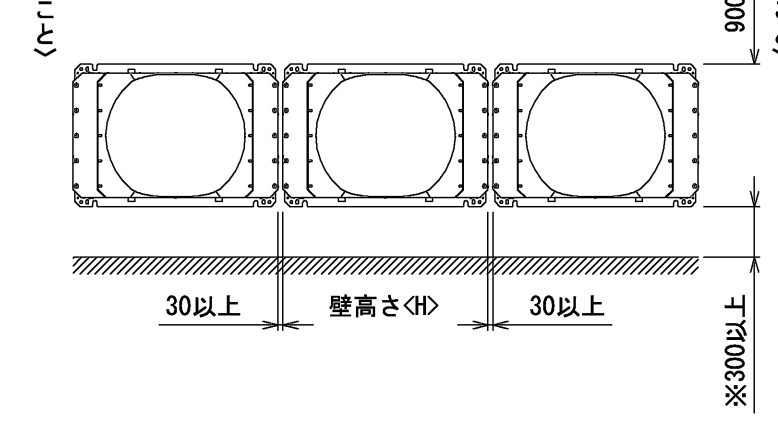
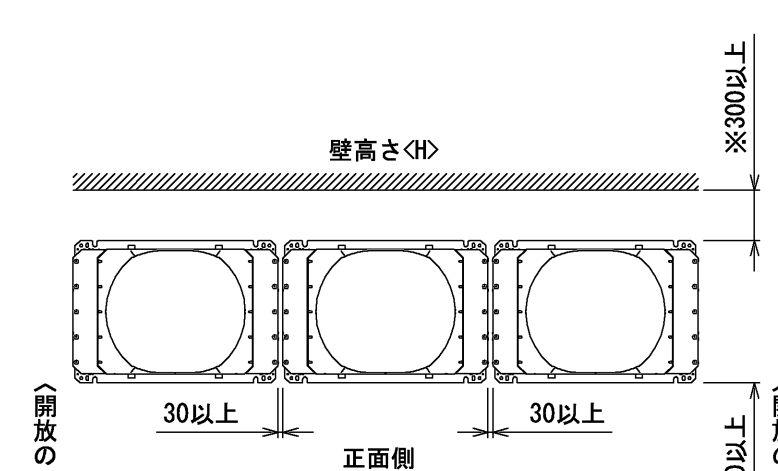
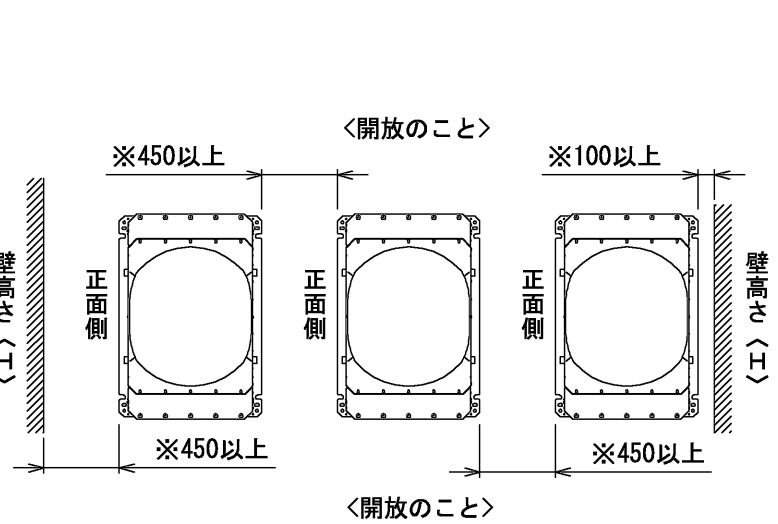
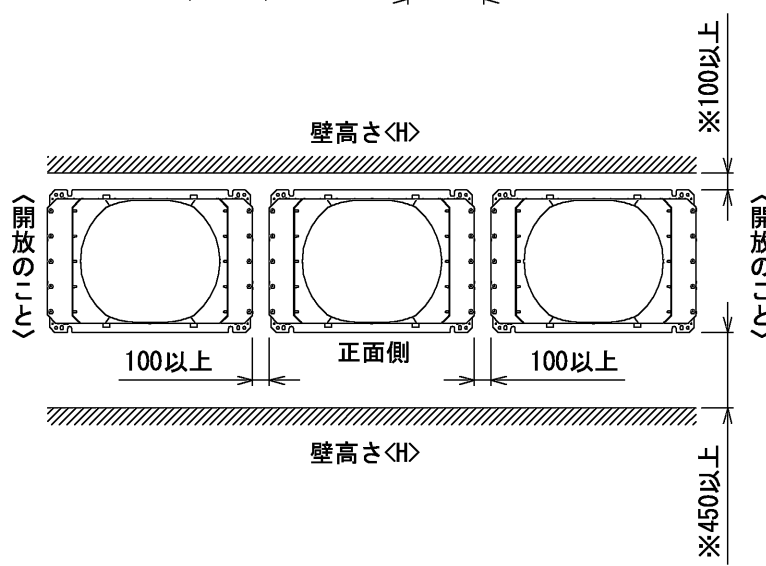
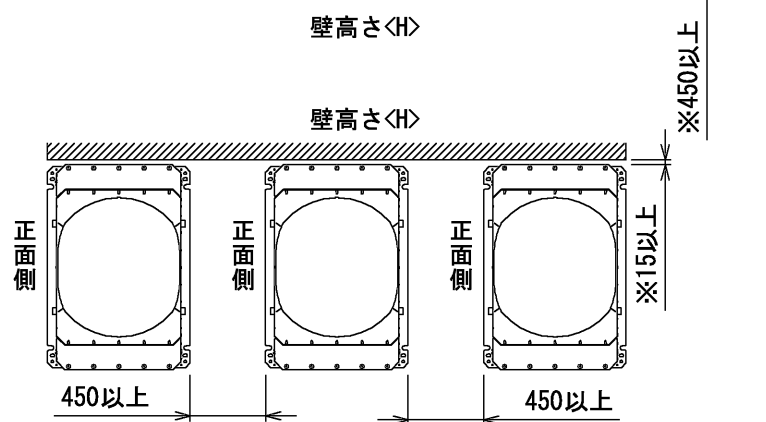
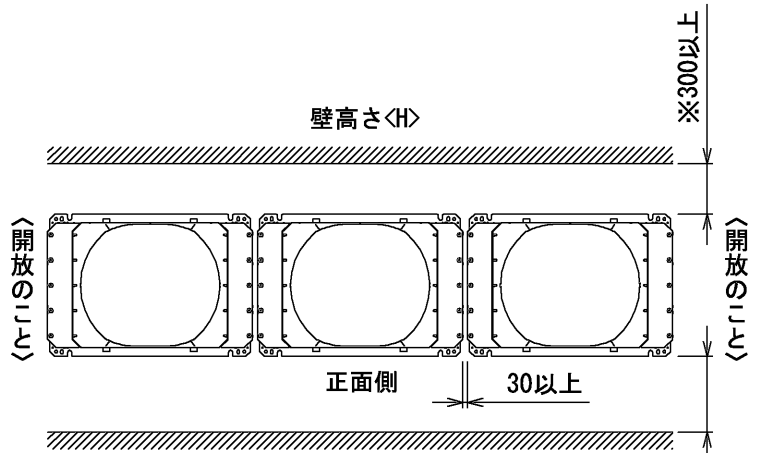
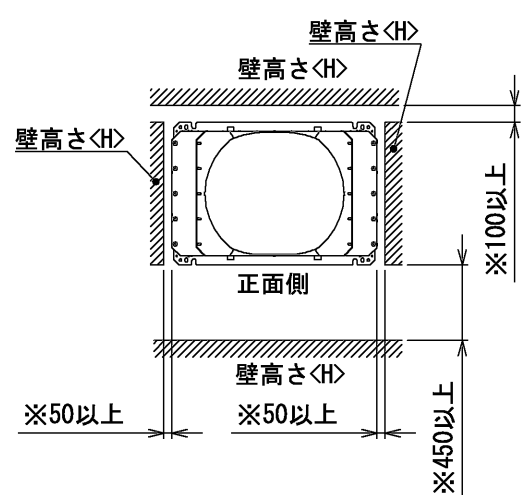
●単独設置で周囲に壁がある場合

1. ユニットは、下図に示す必要空間をとって設置してください。h：単位：mm
2. 壁高さHがHを超える場合は、Hを超えた分の寸法hを※印の寸法に加算してください。

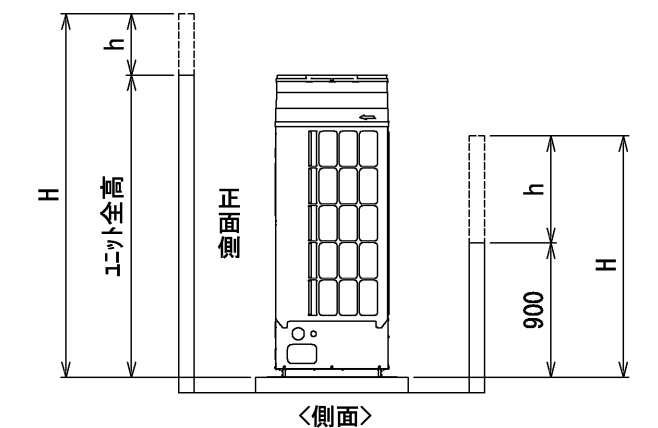
○後面側、壁面まで300mm以上の場合



○後面側、壁面まで100mm以上の場合

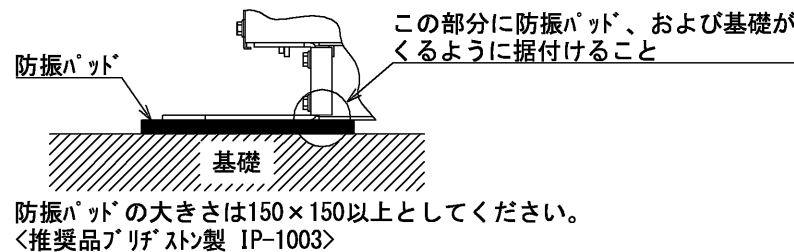


前後、側面の壁高さHが、下記Hを超える場合Hを超えた分の寸法hを図中にある※印の寸法に加算してください。
H：壁高さ制約
正面：ユニットの全高以下
後面：ユニット底面から900mm以下
側面：ユニットの全高以下



4. 基礎施工

1. 基礎施工に際しては、床面強度・雨水処理・配管・配線の経路に十分留意してください。
2. M12ボルトの据付ボルトでユニット据付足を4箇所強固に固定してください。h：単位：mm
h：据付ボルト、座金、ナットなどは現地手配です。
3. 配管・配線取出し部は、小動物の侵入や台風などの雨水が吹き込み、機器損傷の原因となりますので、開口部は閉鎖材など(現地手配)で必ず塞いでください。



注. 製品の仕様は改良のため、予告なく変更する場合があります。
本図面の所有権は三菱電機株式会社にある。
THIS DOCUMENT IS THE PROPERTY OF MITSUBISHI ELECTRIC CORPORATION.

 DIMENSIONS ARE IN MILLIMETERS R 度 SCALE DO NOT SCALE	作成日付 ISSUED 2024-05-13	改定日付 REVISED	TITLE 一体空冷式インバータスクロール形 コンデンシングユニット 外形図 ECOV-DM98MA(-BS-BSG)
	三菱電機株式会社		DWG.NO. W KN94C2GM REV. * PAGE 2/2

- 注1. ※印の機器は、現地手配となります。
 2. --- 線は、現地配線となります。また、回路はボツダウ回路方式を示します。
 3. 端子23-7、24-7、32-7、4-7の間に回路を接続する場合は、0.45Aを超えないようにしてください。

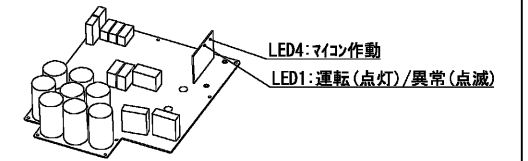
記号	名称	端子番号	出力条件	出力信号
※PL2	警報信号:7カ	23-7	異常停止時	200V
※PL4	アラーム信号:7カ	24-7	アラーム検知時、ただし工場出荷時検知時もOFFのアラームあり。詳細は据付工事説明書を参照のこと。	200V
※PL1	圧縮機運転信号:ミドリ	32-7	圧縮機運転	200V
※PL1	コンデンシングユニット運転信号:ミドリ	4-7	コンデンシングユニット運転	200V

4. 接点の矢印は、圧力・温度が上昇した時の接点動作方向を示します。
 5. SW2, SW3, PL1~3の現地手配機器は、別途コンボボックスとして別売しています。SW3はモーター動作の押しボタン限定です。<モーター動作スイッチ>ボタンを離すとON状態に戻るスイッチ。
 6. SW3を取付ける場合は、2~3間の配線は必ず取外してください。
 7. X61のb接点は、コンデンシングユニットと電熱器<霜取>の同時通電を防止するための回路です。複数個のケースを個別に運転する場合は、端子7と88Hを接続してください。
 8. PL1は端子32-7の間に接続すると、圧縮機のON/OFFに連動して表示灯が点灯します。SW2の後に接続すると、圧縮機のON/OFFに関係なくスイッチ操作に連動して表示灯を点灯させることができます。
 9. 基板異常時の応急処置については、据付工事説明書を参照願います。

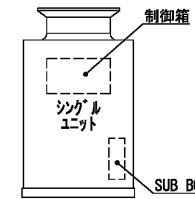
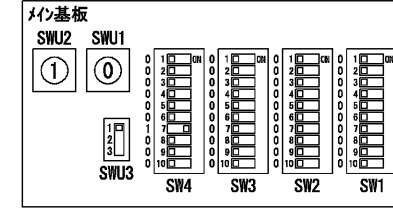
10. X103, X104, X107, X111, X112, X113は、メイン基板の出力接点を示し、動作は下表のとおりです。

X103	圧縮機が停止時はON、圧縮機が運転時はOFF
X104, X107	圧縮機が運転時はON、圧縮機が停止時はOFF
X111	ユニットが正常時(運転可能)はON、ユニットが異常時(運転不可)はOFF
X112	ユニットが異常時(運転不可)はON、ユニットが正常時(運転可能)はOFF
X113	アラーム検知時はON、その他OFF。ただし工場出荷時、検知時もOFFのアラームあり。詳細は据付工事説明書を参照のこと。

11. インバータ基板のLEDは以下を参照してください。

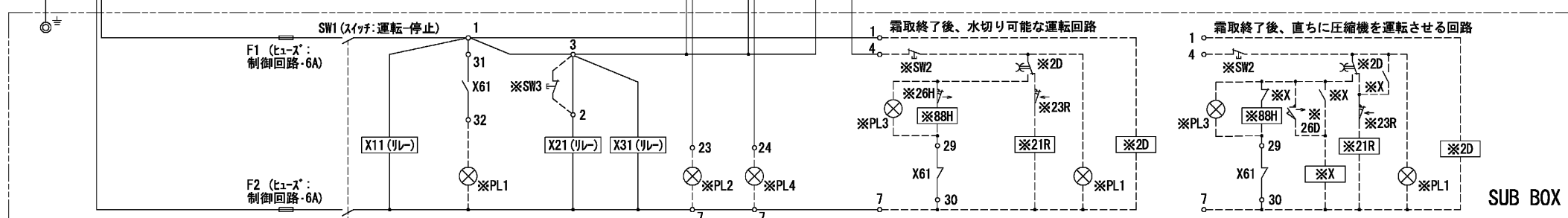
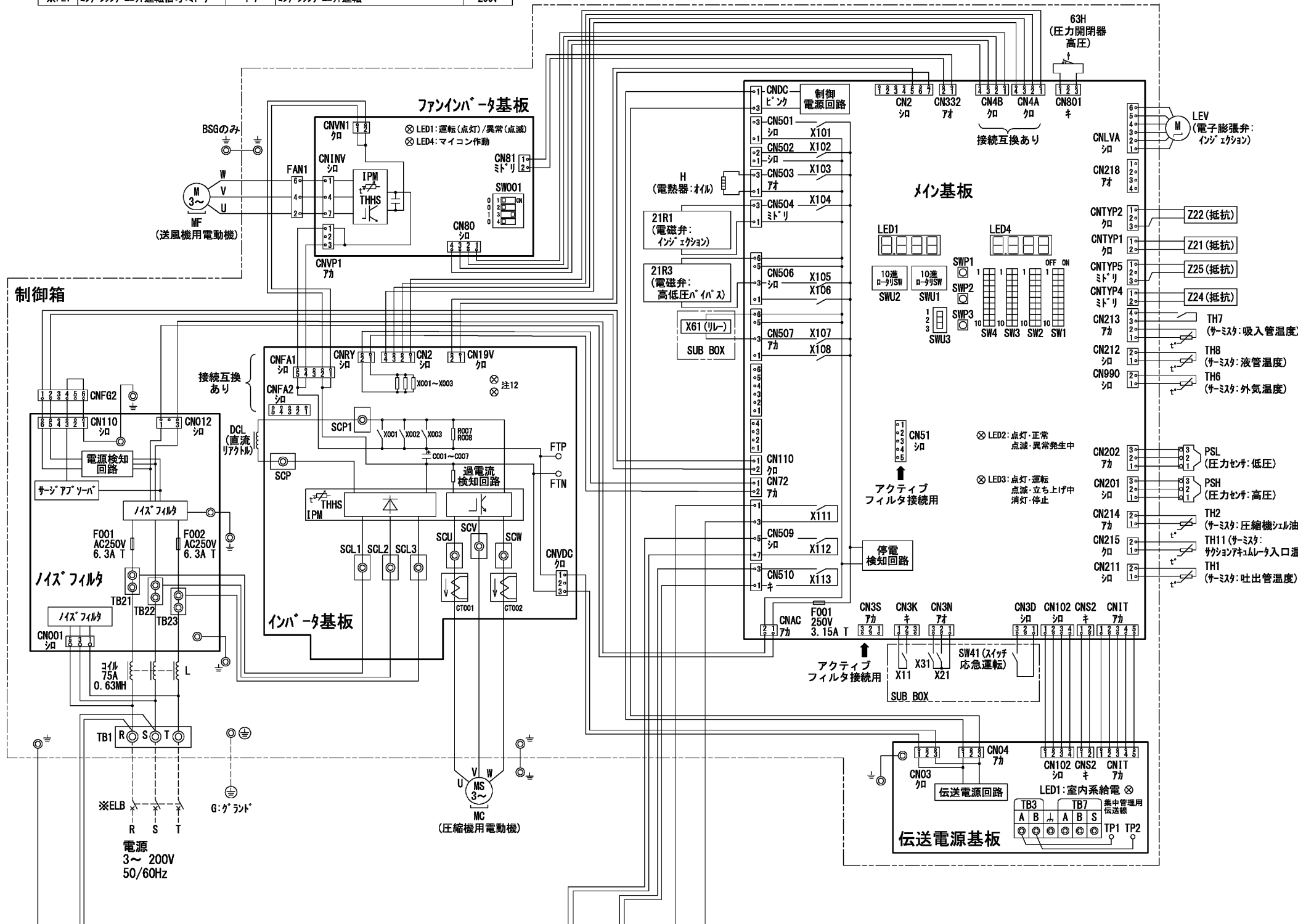


12. デュプレックススイッチ・ローリキスイッチ・スライドスイッチの出荷時設定は下図のとおりです。※7行目フィルタを搭載している場合は、SW2-10をONにしてください。



<高電圧充電部 および 高温部のご注意>
 ・制御箱内には、多数の高電圧充電部がありますので、制御箱内の点検は、必ず電源を切り、10分以上放置後、インバータ基板の7カ端子FTPとFTN間の電圧が十分に下がっていること(DC20V以下)を確認してから行ってください。
 ・制御箱内の点検の前にファンが回転していないことを確認後、ファンインバータ基板上のコネクタ(CNINV)と、インバータ基板のコネクタ(CNFA1)を抜いてから作業を実施してください。
 ・制御箱内および背面には多数の高温部がありますので、電源遮断後も十分注意してください。
<製品据え付け時のご注意>
 ・作業前に据付説明書をよくお読みください。

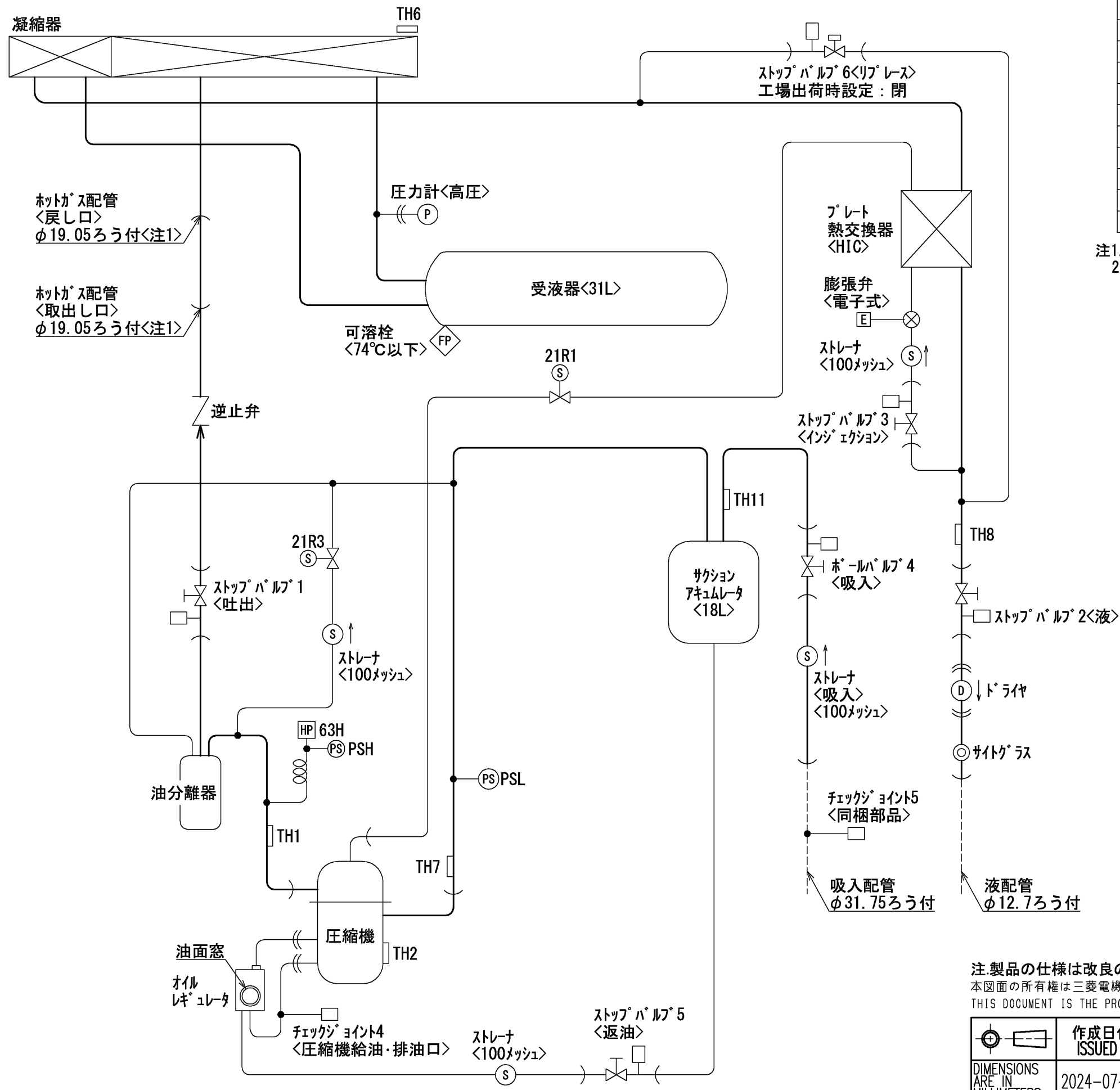
記号	名称	記号	名称	記号	名称
※ELB	漏電遮断器	※SW2	スイッチ<運転停止・ボツダウ>	※23R	温度調節器<庫内>
※PL1	表示灯<運転・ミドリ>	※SW3	スイッチ<異常リセット>	※26D	温度閉鎖器<霜取終了>
※PL2	表示灯<異常・7カ>	※X	補助電線器	※26H	温度閉鎖器<過熱防止>
※PL3	表示灯<霜取・オレンジ>	※2D	タイムスイッチ<霜取>	※88H	電磁接触器<電熱器>
※PL4	表示灯<アラーム・7カ>	※21R	電磁弁<液>		



注. 製品の仕様は改良のため、予告なく変更する場合があります。
 本図面の所有権は三菱電機株式会社にある。
 THIS DOCUMENT IS THE PROPERTY OF MITSUBISHI ELECTRIC CORPORATION.

作成日付 ISSUED	改定日付 REVISED	TITLE
2024-07-22	2024-12-05	一体空冷式インバータスクロール形 コンデンシングユニット 電気回路図 ECOV-DM98MA(-BS-BSG)

尺度 SCALE DO NOT SCALE	三菱電機株式会社	DWG.NO. WKN94V859	REV. B	PAGE 1/1
--------------------------	----------	----------------------	-----------	-------------



図中記号	機器名称	作動値
PSH	圧力センサ<高圧>	—
PSL	圧力センサ<低圧>	—
TH1	サミスタ<吐出管温度>	—
TH2	サミスタ<圧縮機シール油温>	—
TH6	サミスタ<外気温度>	—
TH7	サミスタ<吸入管温度>	—
TH8	サミスタ<液管温度>	—
TH11	サミスタ<サクションアキュムレータ入口温度>	—
21R1	電磁弁<インジエクション>	通電時 OPEN
21R3	電磁弁<高低圧バイパス>	通電時 OPEN
63H	圧力開閉器<高圧>	4.15MPa OFF, 3.25MPa ON

注1. ホットガス配管はユーザーにて配管径をφ25.4に変更し使用してください。

2. 液管断熱

- ・有りモードの場合：ストップバルブ6<リプレース>・閉としてください。
 - ・無しモードの場合：ストップバルブ6<リプレース>・開としてください。
- 液管断熱有りモードと無しモードの制御切り替え方法は、据付工事説明書をご確認ください。

注. 製品の仕様は改良のため、予告なく変更する場合があります。

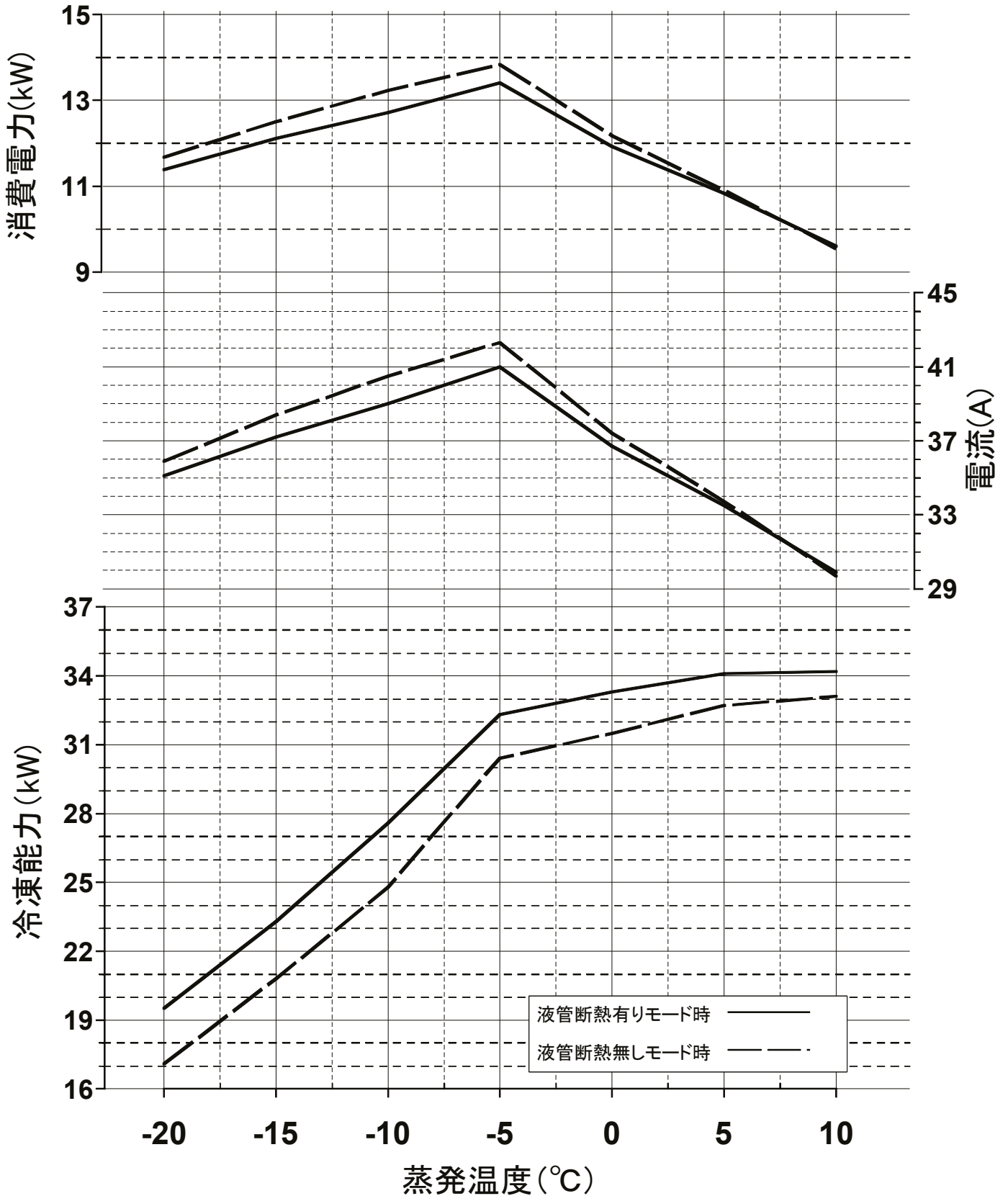
本図面の所有権は三菱電機株式会社にある。

THIS DOCUMENT IS THE PROPERTY OF MITSUBISHI ELECTRIC CORPORATION.

 DIMENSIONS ARE IN MILLIMETERS 尺度 SCALE DO NOT SCALE	作成日付 ISSUED 2024-07-03	改定日付 REVISED	TITLE 一体空冷式インバータスクロール形 コンデンシングユニット 冷媒回路図 ECOV-DM98MA (-BS-BSG)
	三菱電機株式会社		DWG.NO. W KN94C2GW REV. * PAGE 1/1

ECOV-DM98MA(-BS・-BSG)能力線図

冷媒 R463A-J(オプテオン™XP41) 電源 三相200V
 吸入ガス温度 18°C 周囲温度 32°C 運転周波数 93Hz(注1)
 サブクール 12~20K(液管断熱有り) / 6~12K(液管断熱無し)(注2)



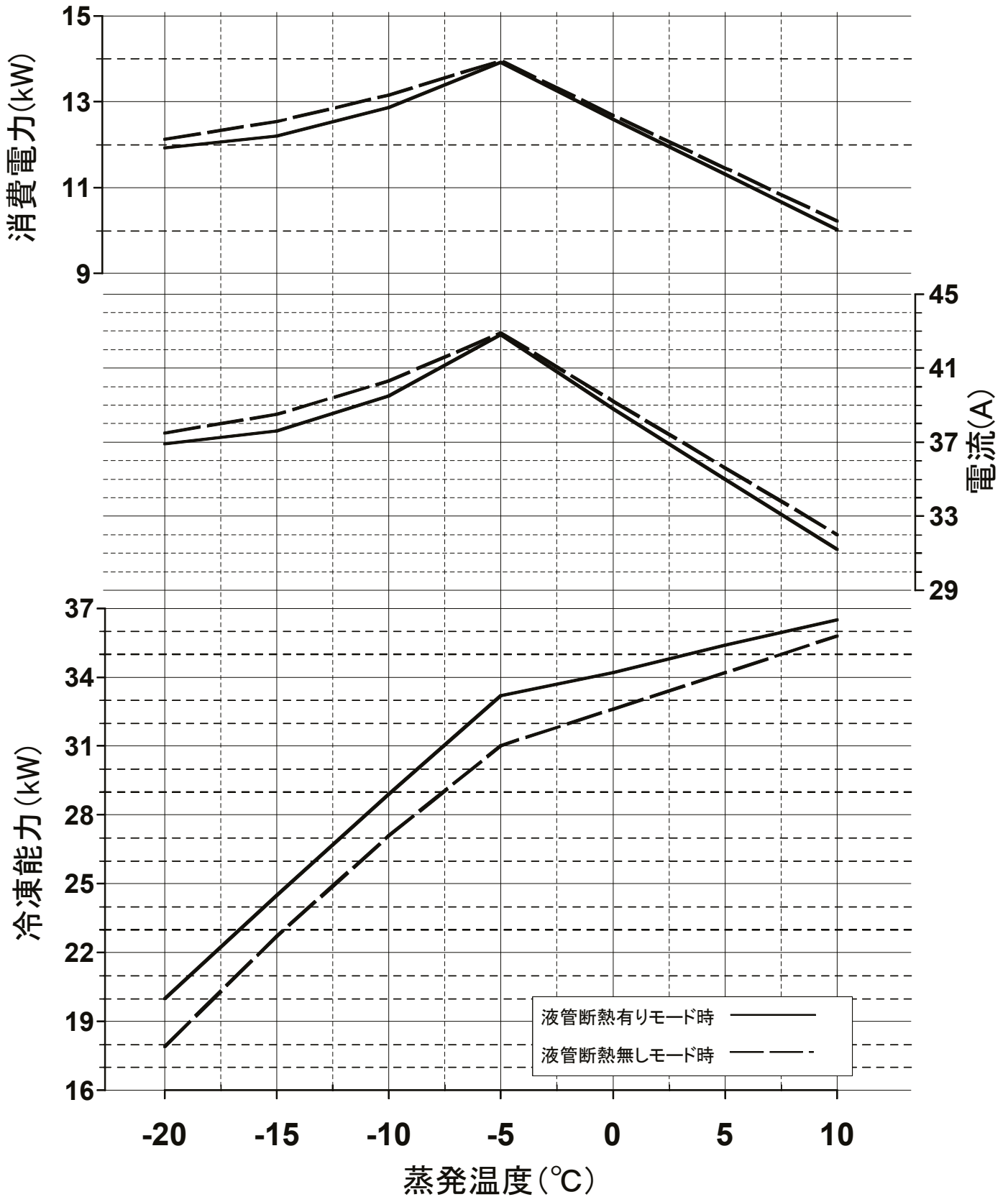
(注1) 目標蒸発温度設定により、最大周波数が変化します。

(注2) 蒸発温度が-10°Cの時の値を示します。

(注3) 蒸発温度は、ある圧力における蒸発器入口温度と露点温度の平均値により求めた温度を指します。

ECOV-DM98MA(-BS・-BSG)能力線図

冷媒 R32 電源 三相200V
 吸入ガス温度 18°C 周囲温度 32°C 運転周波数 89Hz(注1)
 サブクール 18~26K(液管断熱有り) / 9~15K(液管断熱無し)(注2)



(注1) 目標蒸発温度設定により、最大周波数が変化します。
 (注2) 蒸発温度が-10°Cの時の値を示します。

項目		形名	UCH-D15VNB(-BKN)	
取付方法			天井吊下げ	
外装ケース			アルミニウム(表面一部エンボス加工)	
使用温度		°C	+3~+22	
冷媒			R463A-J(現地チャージ)	
電源			三相 200V 50Hz	
冷却能力 <注1>	TD7K	kW	14.4	
	TD10K		20.7	
	TD13K		26.9	
冷却器	外表面伝熱面積	m ²	67.6	
	フィンピッチ	mm	4.0	
	内容積	L	15.8	
送風機	電動機出力	kW	0.2×4	
	入力	W	780	
	ファン径	mm	φ400×4	
風量		m ³ /min	241	
冷風到達距離(0.5m/s)		m	17.0	
電気特性	運転	消費電力	kW	0.780
		運転電流	A	4.00
	霜取	消費電力	kW	0.780
		運転電流	A	4.00
霜取方式			ワサイクル	
ヒート容量	冷却器	kW	—	
	ドレンパン	kW	—	
	ファンカバー	kW	—	
	端子台	W	7	
	液管	W	21	
配管寸法 <注2>	冷却器入口	mm	φ15.88S	
	冷却器出口	mm	φ34.92S	
	外部均圧管	mm	φ6.35S	
	排水管	mm	φ34(R1ねじ加工)	
内蔵品	電磁弁・膨張弁		SRE-ES60GMD	
付属部品			オイルラップ、ドレン排水ホース、ホースバンド	
外形寸法<高さ×幅×奥行>		mm	559×2523×469	
質量	荷造質量	kg	128	
	製品質量	kg	96	
運転音<注3>		dB(A)	65	

注1. 冷却能力(負荷となる送風機の入力を含む)の条件は次のとおりです。

R463A-J時: UC出口温度-蒸発温度=4K、無着霜状態

TDはユニットクーラ入口空気温度と蒸発温度の差を示します。(TD=ユニットクーラ入口空気温度-蒸発温度)

R463A-J時の蒸発温度は蒸発器入口温度と低圧飽和ガス温度の平均値にて算出しています。

2. 配管寸法欄 記号F: フレア接続, 記号S: 叩付接続

3. 運転音の測定条件は次のとおりです。

測定場所: 無響音室相当でユニット前面中心より正面1m、下方向1m

4. 製品仕様は改良などのため、予告なしに変更する場合があります。

5. 運転電流は各相の最大値を示します。

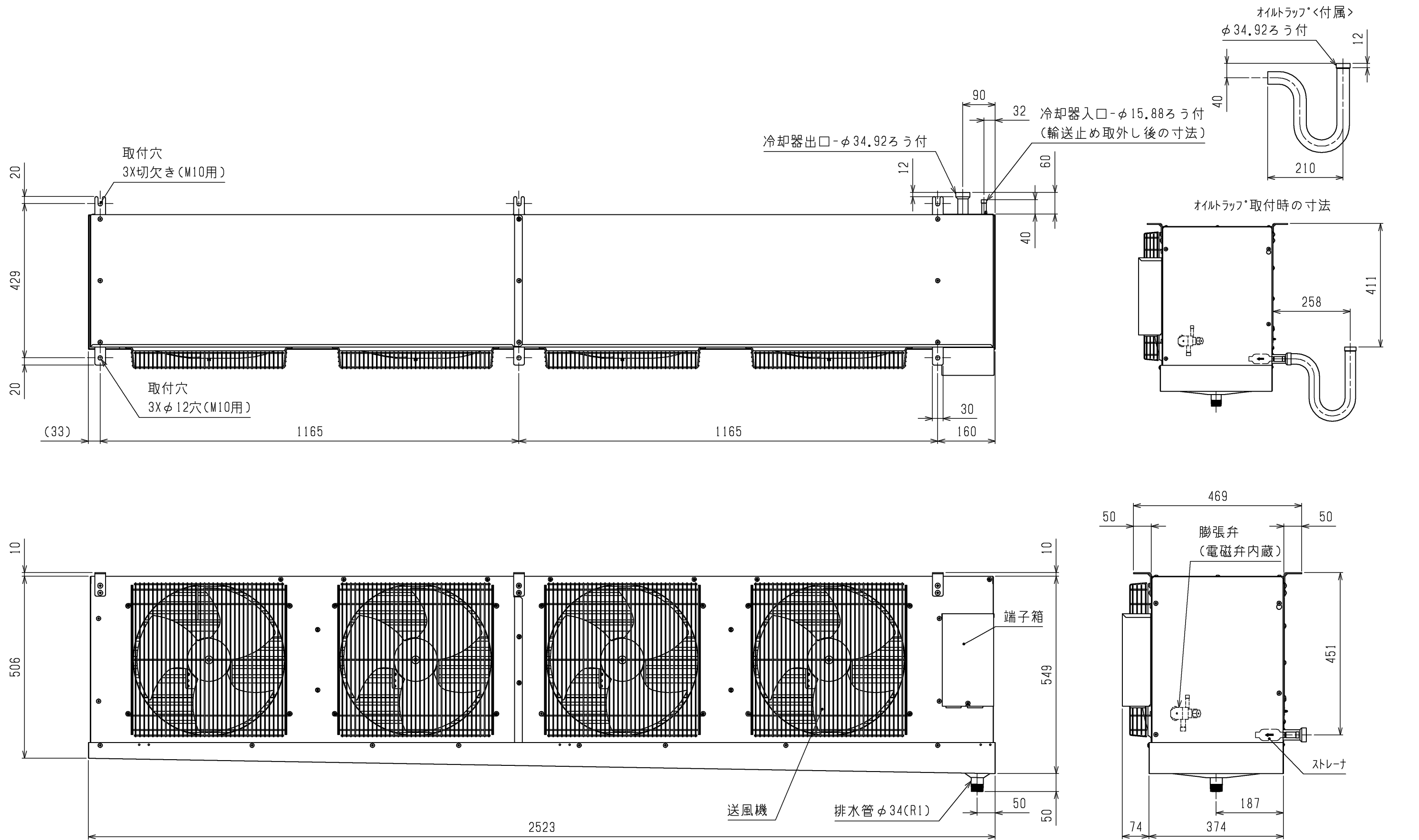
6. 同室複数台設置の場合、残霜の恐れがあるため庫内温度を5°C未満に設定しないでください。

7. 霜取設定(霜取周期、霜取時間、水切り時間など)は、試運転後の実運用時の状況を確認の上、設定ください。

8. 庫内温度を制御するサーミスは、使用温度範囲を逸脱しないよう、ユニットクーラの吸い込み口近傍に設置してください。

9. 運転状態に合わせて、工事説明書に沿って膨張弁を調整ください。

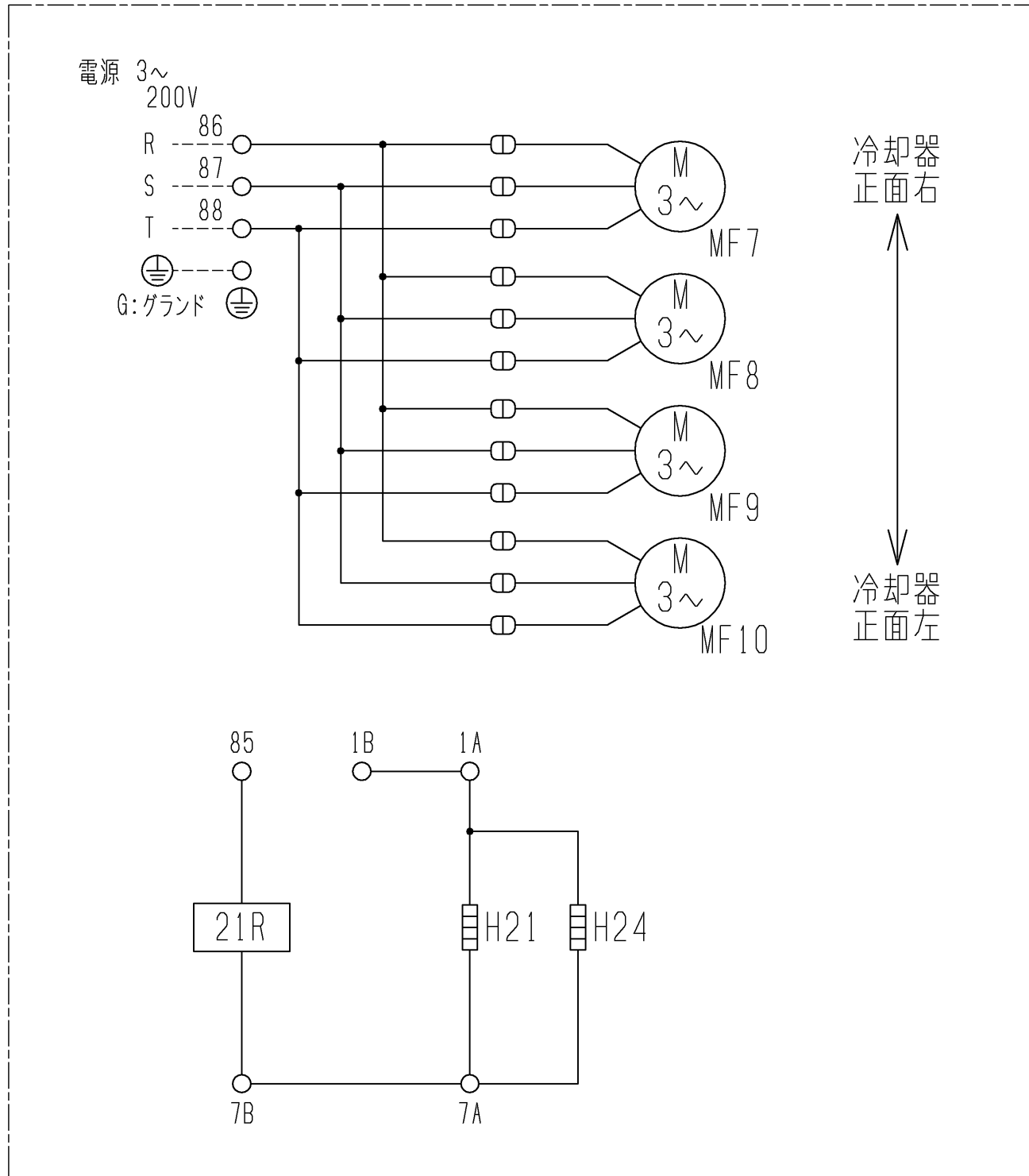
膨張弁はR463A-J冷媒用に調整しておりますので、R410A冷媒で使用する際は工事説明書に沿って調整ください。



本図面の所有権は三菱電機株式会社にある。
THIS DOCUMENT IS THE PROPERTY OF MITSUBISHI ELECTRIC CORPORATION.

 DIMENSIONS ARE IN MILLIMETERS	作成日付 ISSUED	改定日付 REVISED	TITLE エアケラ 外形図 UCH(L)-D15VN(H)B (-BKN, -SUS-BKN)
	2024-11-05		
尺度 SCALE DO NOT SCALE	三菱電機株式会社		DWG.NO. W KA94C1VT
			REV. PAGE 1/1

注. 製品の仕様は改良のため、予告なく変更する場合があります。



記号	H21	H24	MF7	MF8	MF9	MF10	21R
名称	電熱器(端子台)	電熱器(液管ヒータ)	送風機用電動機	送風機用電動機	送風機用電動機	送風機用電動機	電磁弁
形名							
UCH-D8VNB (-BKN, -SUS-BKN)	○	-	○	○	-	-	○
UCH-D10VNB (-BKN, -SUS-BKN)	○	○	○	○	○	-	○
UCH-D15VNB (-BKN, -SUS-BKN)	○	○	○	○	○	○	○

- 注1. -----線は現地配線となります。
2. ファンモーターに自動復帰形サーマルプロテクター(過負荷保護装置)が内蔵されています。拘束、過負荷、欠相運転あるいは周囲温度が基準以上に高い場合にはサーマルプロテクターが作動し、回転が止まります。その場合は電源を切り、原因を取り除いてください。

本図面の所有権は三菱電機株式会社にある。
THIS DOCUMENT IS THE PROPERTY OF MITSUBISHI ELECTRIC CORPORATION.

 DIMENSIONS ARE IN MILLIMETERS 尺度 SCALE DO NOT SCALE	作成日付 ISSUED	改定日付 REVISED	TITLE ユニットクーラ 電気回路図 UCH-D8・10・15VNB (-BKN, -SUS-BKN)
	2024-10-04		
三菱電機株式会社			DWG.NO. W KA94C1UV
			REV. PAGE 1/1

注. 製品の仕様は改良のため、予告なく変更する場合があります。

UCH(L)-DVN(H) B形ユニットクーラ冷却能力線図

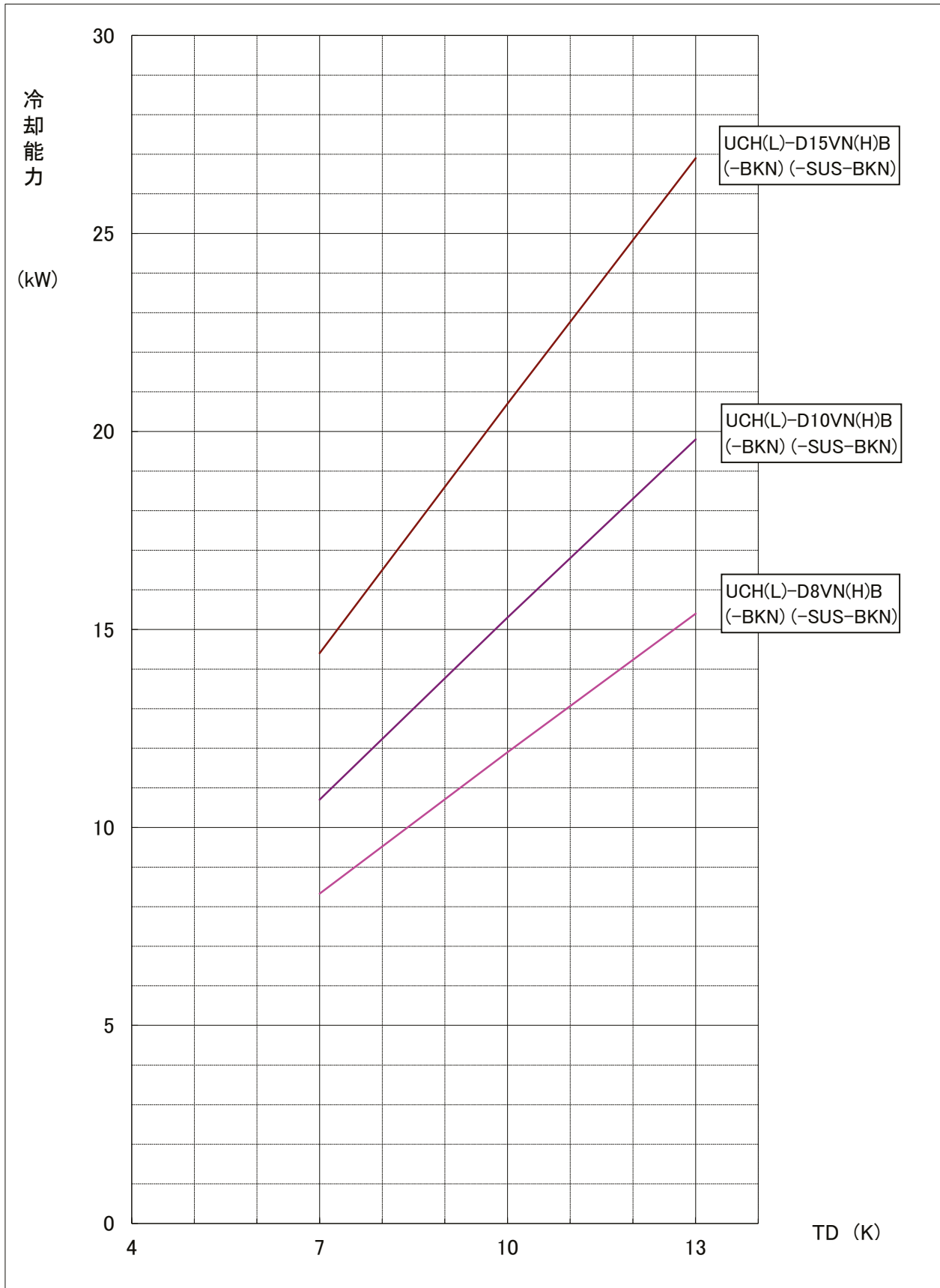
電源 三相 200V 50Hz

冷媒 R463A-J

ユニットクーラ出口温度-蒸発温度=4K

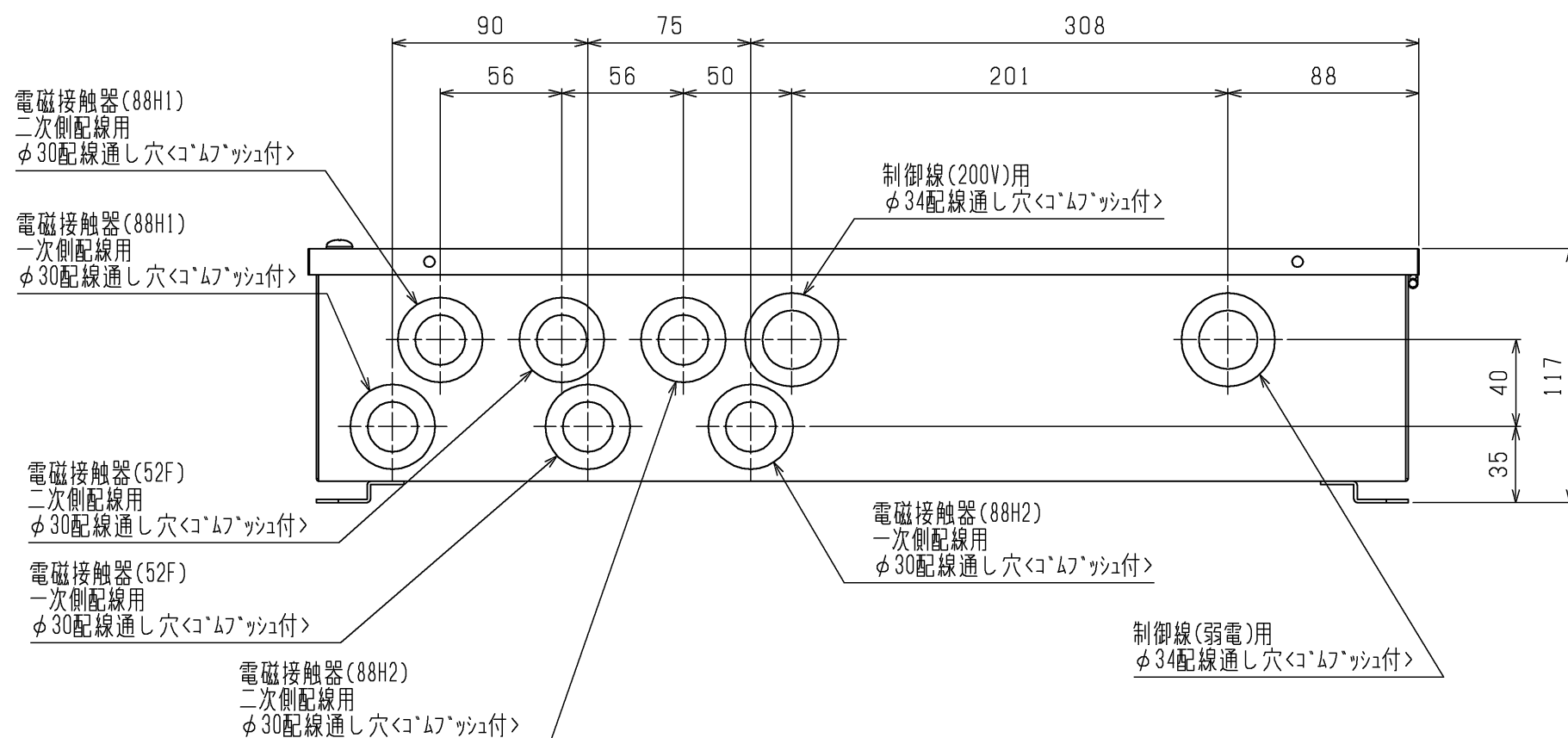
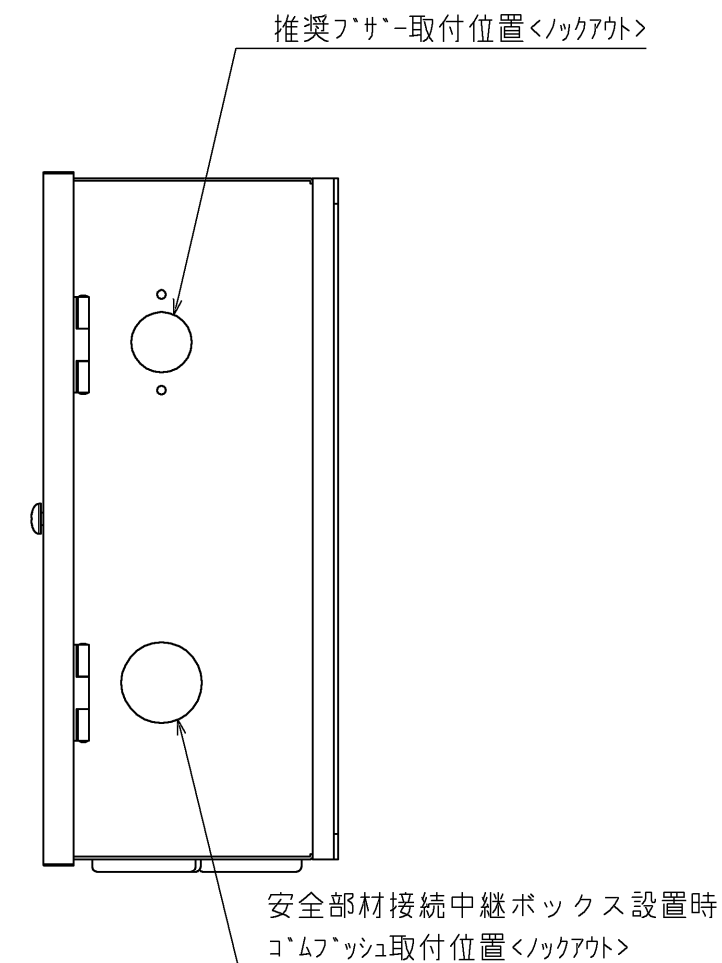
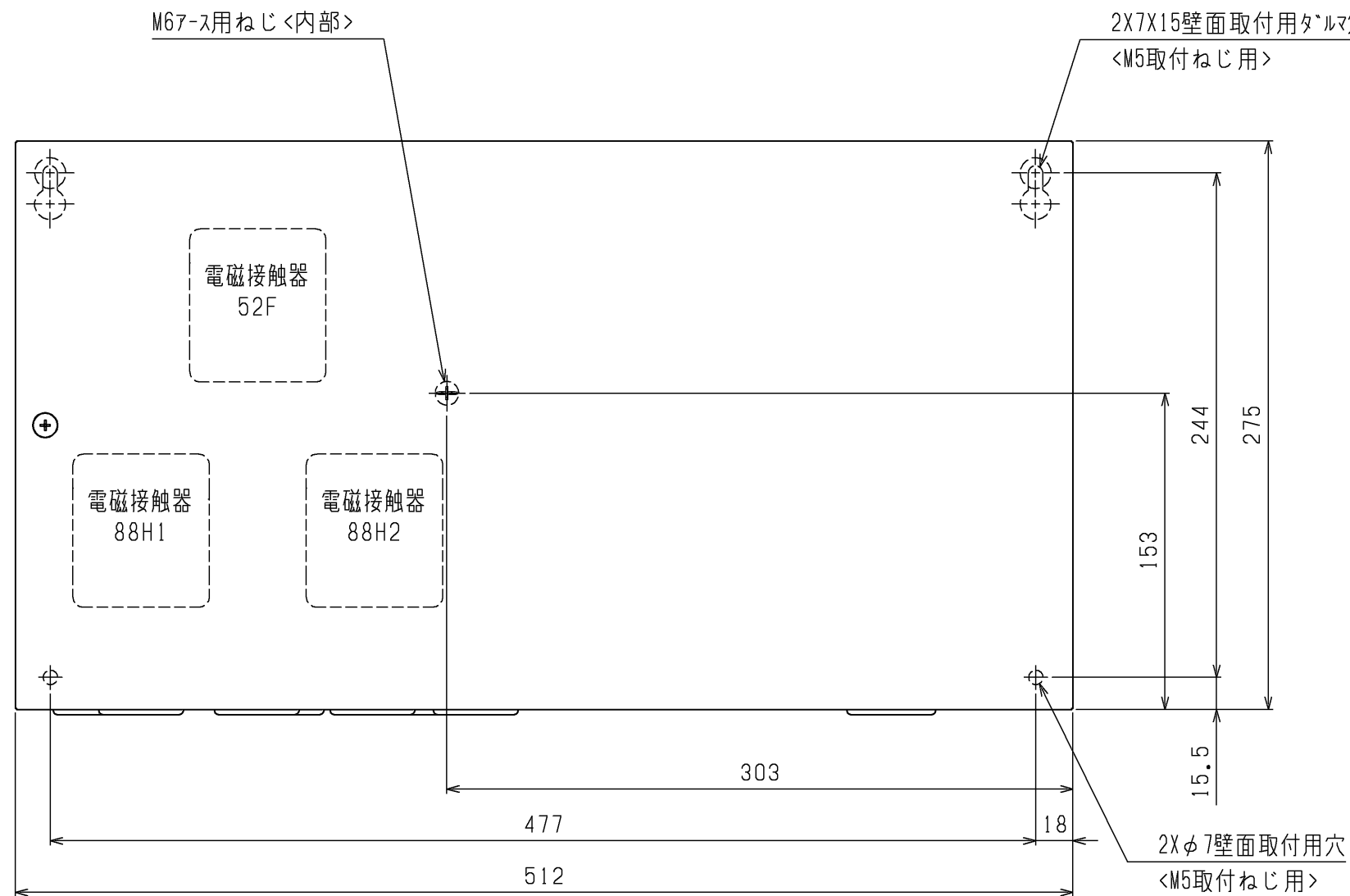
(蒸発温度=(蒸発器入口温度+低圧飽和ガス温度)/2)

注) 冷却能力は、負荷となる送風機の入力は差し引いておりません。



項目		単位	RBH-M35NRA-SQ
据付条件			屋内設置
		°C	周囲温度-10~+40(但し、凍結・結露・腐食なきこと)
電源			単相 200V 50/60Hz
外装色	接触器ボックス		マンセル5Y 8/1
	電子リモコン		マンセル4.48Y 7.92/0.66
霜取方式		—	オフサイクル
冷蔵庫内使用温度範囲		°C	+3 ~ +22
表示灯			運転
スイッチ			運転/停止・緊急停止・手動霜取・霜取リセット・温度シフト・操作ロック
温度制御器	庫内温度制御方式		電子式
	庫内温度設定範囲	°C	+1~+24 <注3>
送風機用接触器<注2>	個数		有<1>
	接点最大電流(AC200~220V)	A	12.2<三相かご形、単相モータ AC3級>
霜取用タイマ			電子式 周期 0.5~99時間(0.5時間毎設定、運転積算時間) 時刻(1日最大12回まで)
付属部品			サーミスタ(庫内温度、リード線5m)・サーミスタ取付具一式・リモコンケーブル(2心5m) 電子リモコン(RB-4DG)
外形寸法 (電子リモコン)	高さ	mm	120
	幅	mm	130
	奥行	mm	28
外形寸法 (接触器ボックス)	高さ	mm	275
	幅	mm	512
	奥行	mm	117
製品質量(接触器ボックス)		kg	7.0

- 注1. 適合コンデンシングユニット、ユニットクーラ、安全部材各種との配線は、現地接続となります。
2. 接触器の最大電流が、記載値を超えない範囲で使用願います。
3. 庫内温度設定範囲の上限値・下限値は、+1~+24°Cの間の任意の値に変更可能です。
4. 製品仕様は改良などのため、予告なしに変更する場合があります。
5. 霜取設定(霜取周期、霜取時間、水切り時間など)は、試運転後の実運用時の状況を確認の上、設定ください。
6. 庫内温度サーミスタは据付工事説明書をご参考の上、ユニットクーラ吸い込み口近傍に設置してください。

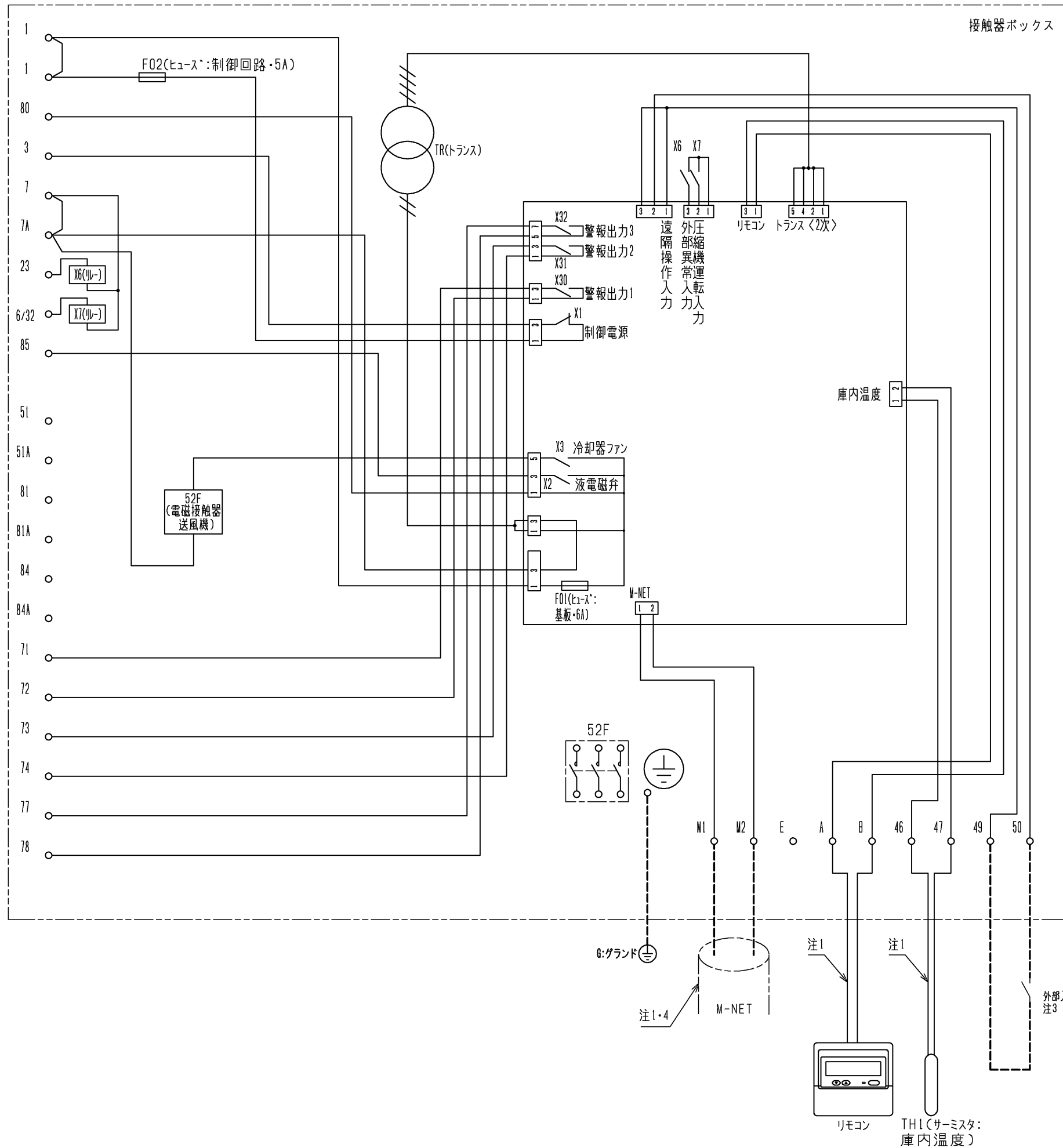


	RBH-M(C)35NRA-SQ	RBS-M(C)20HRA-SQ	RBS-M(C)202HRA-SQ
52F	有	有	有
88H1	無	有	有
88H2	無	無	有

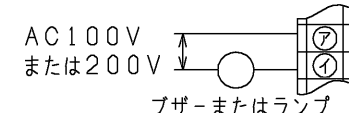
1. 製品固定は落下防止のため、必ず4点で実施してください。
2. ノックアウト取り外し時は、内部配線に気をつけて実施ください。
3. 電磁接触器、端子台に接続する配線に、張力がかからないように電線管の使用をお願いします。
4. 取付方向は、コムフッシが下になるように取付けてください。
5. 製品の仕様は改良のため、予告なく変更する場合があります。

本図面の所有権は三菱電機株式会社にある。
THIS DOCUMENT IS THE PROPERTY OF MITSUBISHI ELECTRIC CORPORATION.

 DIMENSIONS ARE IN MILLIMETERS 尺度 SCALE DO NOT SCALE	作成日付 ISSUED	改定日付 REVISED	TITLE	DWG.NO. W KA94C1VU	REV.	PAGE 1/1
	2024-11-05		クオリティコントローラ外形図 RBH-M(C)35NRA-SQ RBS-M(C)20HRA-SQ RBS-M(C)202HRA-SQ			
三菱電機株式会社						



注1. 主回路配線・制御回路配線に沿わせないでください。
 2. 異常・警報信号を外部に取出す場合は、下図のよう
 に配線してください。
 なお、出力内容は基板設定により変更可能です。
 詳細は据付工事説明書を参照してください。



端子番号	名称	出荷時設定
7 1	警報出力1	外部(コンデンシングユニット)異常
7 3	警報出力2	高温異常
7 7	警報出力3	50℃高温異常

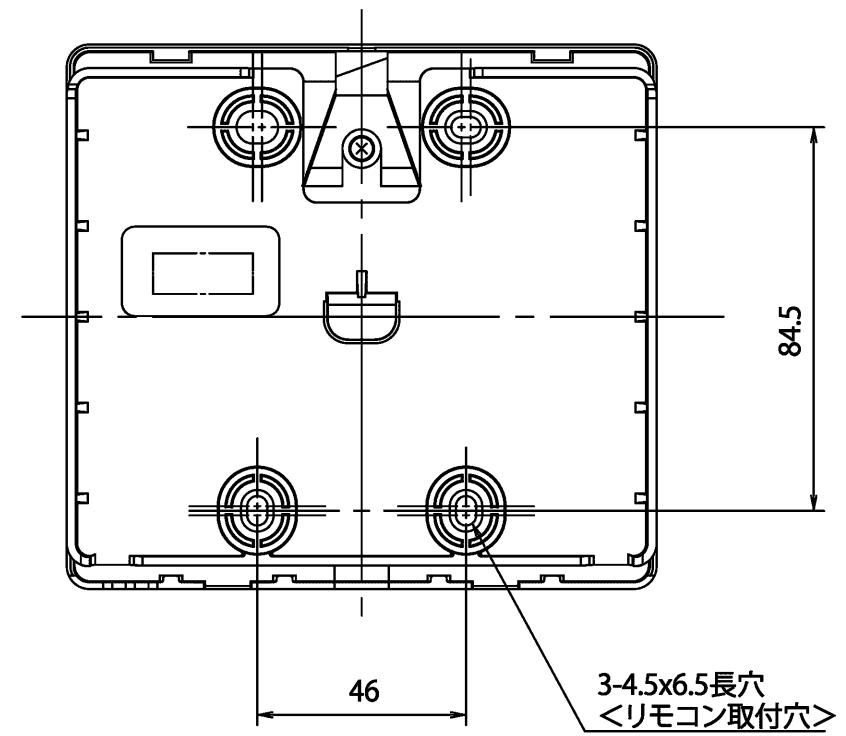
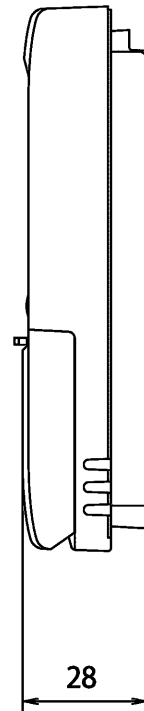
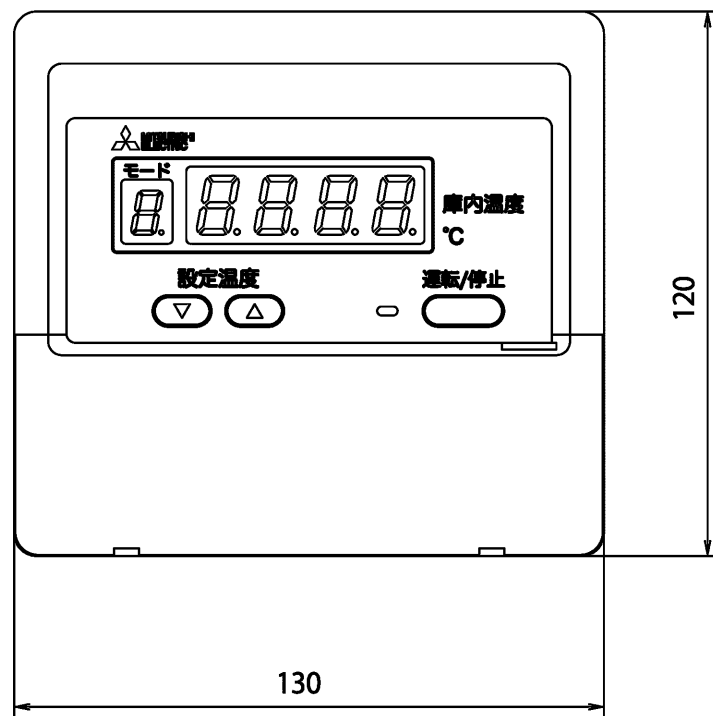
- 中継基板の設定を変更することにより、外部入力接点による制御が可能です。(詳細は据付工事説明書を参照してください。)外部入力接点は、微小電流用の無電圧接点としてください。接点定格 DC15V 0.1A以上 最小適用負荷 1mA以下
- M-NET伝送線には、2心シールド線(CVVS・CPEVS・MVVS)1.25mm²をご使用になり、シールドアースをとってください。
- アースは必ずとってください。
- 接続先詳細は据付工事説明書をご確認ください。
- は現地手配の配線を示します。
- 安全部材を使用する場合、サービス時以外は常時通電してください。

本図面の所有権は三菱電機株式会社にある。
 THIS DOCUMENT IS THE PROPERTY OF MITSUBISHI ELECTRIC CORPORATION.

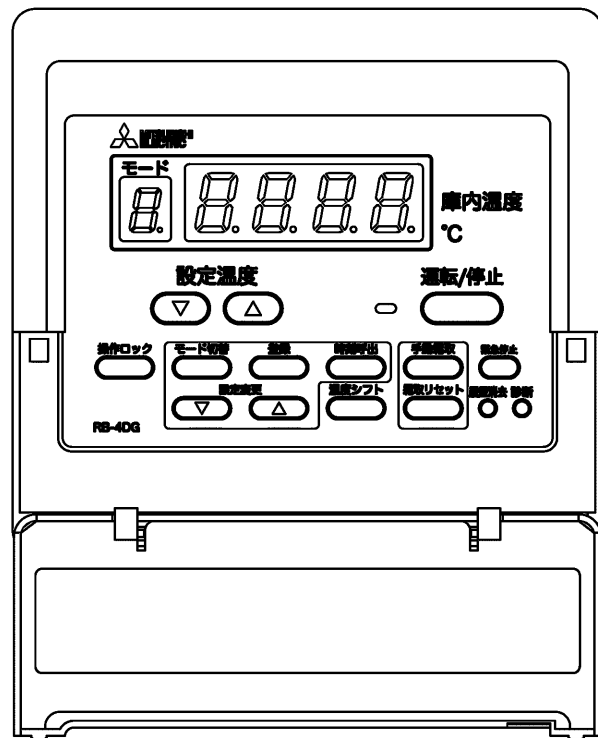
作成日付 ISSUED	改定日付 REVISED	TITLE
2024-09-03	2024-11-05	クオリティコントローラ 電気回路図 RBH-M(C)35NRA-SQ
DWG.NO. W KA94C1U6	REV. A	PAGE 1/1

注.製品の仕様は改良などのため、予告なく変更する場合があります。

三菱電機株式会社



操作パネル開放状態



注.製品の仕様は改良などのため、予告なく変更する場合があります。

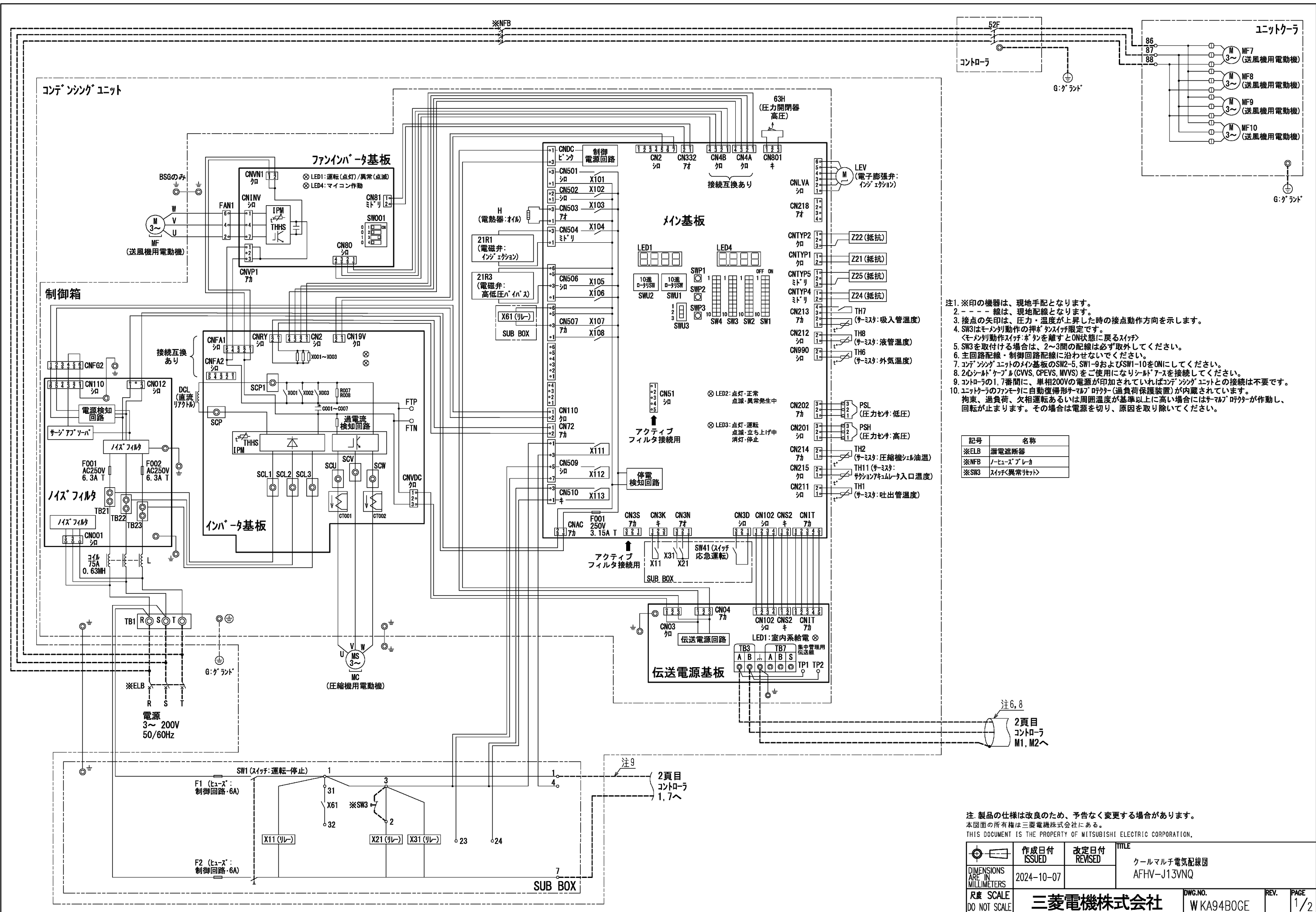
	作成日付 ISSUED	改定日付 REVISED	TITLE リモコン外形図 RB-4DG		
	DIM. mm	15-07-02			
SCALE NTS	三菱電機株式会社		DRW.NO. W KA94T060	REV.	PAGE 1/1

項目		形名	AFHV-J13VNQ	
使用範囲	外気温度	°C	-15~+46	
	庫内温度	°C	+3~+15	
電源			三相 200V 60Hz	
冷媒			R463A-J	
冷却能力 <注1, 2>	液管断熱有り	kW	27.9	
	液管断熱無し		26.3	
電気特性	運転	消費電力<注1, 3>	kW	14.1
		運転電流<注1, 3>	A	45.2
		始動電流	A	15
	霜取	消費電力 <注1, 3>	kW	1.11
		運転電流 <注1, 3>	A	5.63
		形名		ECOV-DM98MA
コンデンシング ユニット	据付条件		屋外設置	
	定格出力	kW	9.8	
	法定冷凍トン	トン	4.1	
	配管 寸法	ガス入口配管	mm	φ31.75S
		液出口配管	mm	φ12.7S
	製品質量		kg	296
	ユニットクーラ	形名×台数		UCH-D15VNB×1
据付条件		天井吊下げ		
送風機出力		kW	0.8	
冷却器		外表面伝熱面積	m ²	67.6
		フィンピッチ	mm	4.0
		内容積	L	15.8
霜取方式			オフサイクル	
配管 寸法		液入口配管	mm	φ15.88S
		ガス出口配管	mm	φ34.92S
製品質量		kg	96	
コントローラ	形名		RBH-M35NRA-SQ	

注1. 測定条件は次の通りです。

標準条件、外気温度：32°C、庫内温度：5°C、冷媒配管長さ：5m、無着霜状態
冷却能力は、送風機の庫内負荷を差引いた値です。

- コンデンシングユニットは工場出荷時設定では液管断熱有りモードとなっています。
液管断熱有りモードでご使用の際は、液配管に断熱材(20mm以上)を施してください。
液管断熱有りモードと無しモードの切り替え方法はコンデンシングユニットの工事説明書をご確認ください。
- 電気特性は液管断熱有りモードの値を示しています。
- 配管寸法欄 記号F：フレア接続、記号S：叩付接続を示します。
- コンデンシングユニットは耐塩害仕様(-BS, -BSG)を含みます。
- ユニットクーラは防食仕様(-BKN)を含みます。
- 運転電流は各相の最大値を示します。
- 運転状態に合わせて、工事説明書に沿って膨張弁を調整ください。
膨張弁はR463A-J冷媒用に調整しておりますので、R410A冷媒で使用する際は工事説明書に沿って調整ください。
- 製品仕様は改良等の為、予告なしに変更する場合があります。



- 注1. ※印の機器は、現地手配となります。
 2. - - - - 線は、現地配線となります。
 3. 接点の矢印は、圧力・温度が上昇した時の接点動作方向を示します。
 4. SW3はモータリ動作用の押しボタンスイッチ限定です。
 <モータリ動作用スイッチボタンを離すとON状態に戻るスイッチ>
 5. SW3を取付ける場合は、2~3間の配線は必ず取外してください。
 6. 主回路配線・制御回路配線に沿わせないでください。
 7. コンテナリングユニットのメイン基板のSW2-5, SW1-9およびSW1-10をONにしてください。
 8. 2心シールドケーブル(CVVS, CPEVS, MVVS)をご使用になりシールドアースを接続してください。
 9. コントローの1, 7番間に、単相200Vの電源が印加されていればコンテナリングユニットとの接続は不要です。
 10. ユニットケーラのファンモータに自動復帰形サーマルリリキータ(過負荷保護装置)が内蔵されています。
 拘束、過負荷、欠相運転あるいは周囲温度が基準以上に高い場合にはサーマルリリキータが作動し、回転が止まります。その場合は電源を切り、原因を取り除いてください。

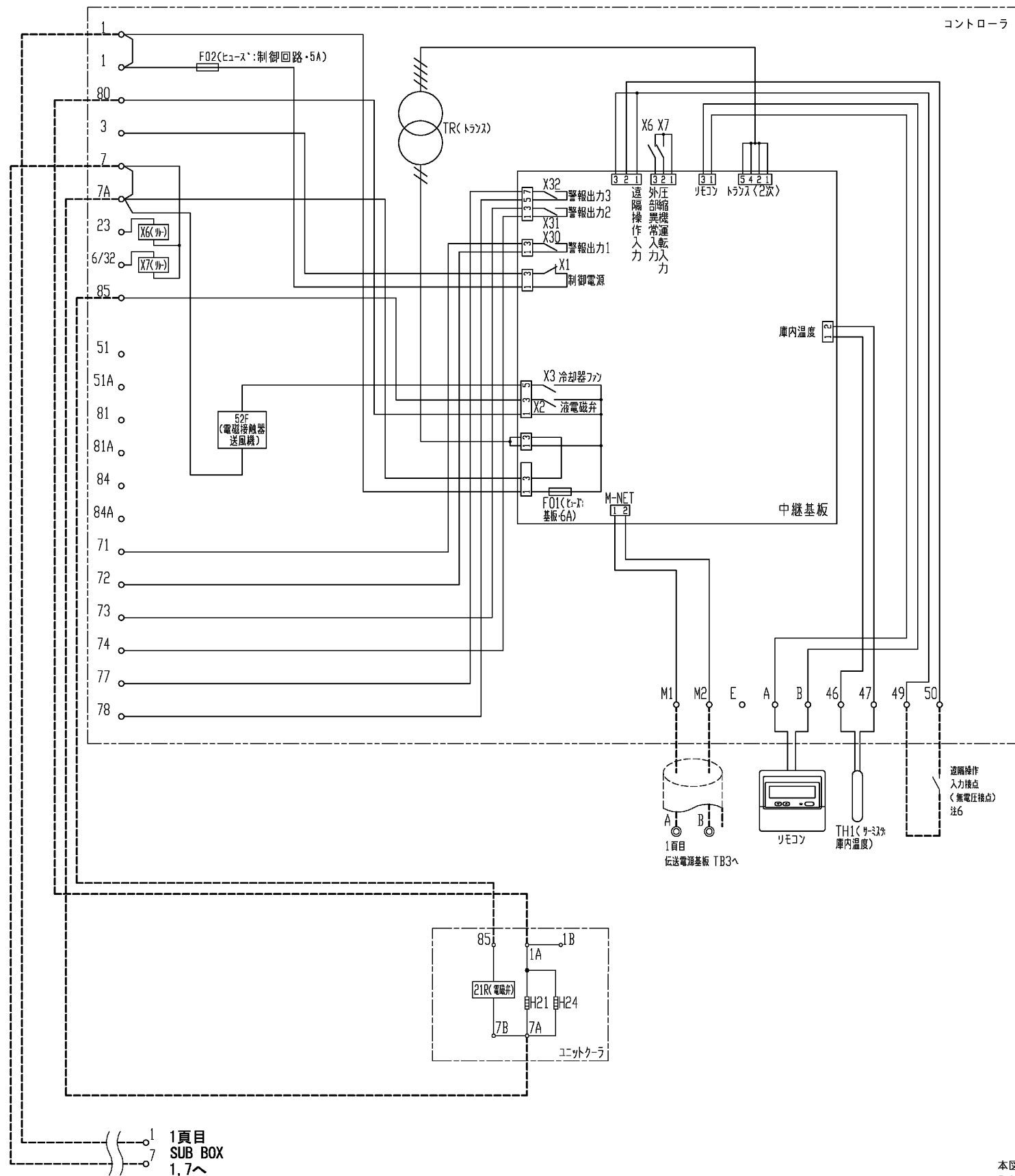
記号	名称
※ELB	漏電遮断器
※NFB	ヒューズブレーカ
※SW3	スイッチ異常リセット

注6, 8
 2頁目
 コントロー
 M1, M2へ

注9
 2頁目
 コントロー
 1, 7へ

注. 製品の仕様は改良のため、予告なく変更する場合があります。
 本図面の所有権は三菱電機株式会社にある。
 THIS DOCUMENT IS THE PROPERTY OF MITSUBISHI ELECTRIC CORPORATION.

作成日付 ISSUED	改定日付 REVISED	TITLE クールマルチ電気配線図 AFHV-J13VNQ
2024-10-07		
尺度 SCALE DO NOT SCALE	三菱電機株式会社	DWG.NO. WKA94B0GE
		REV. PAGE 1/2

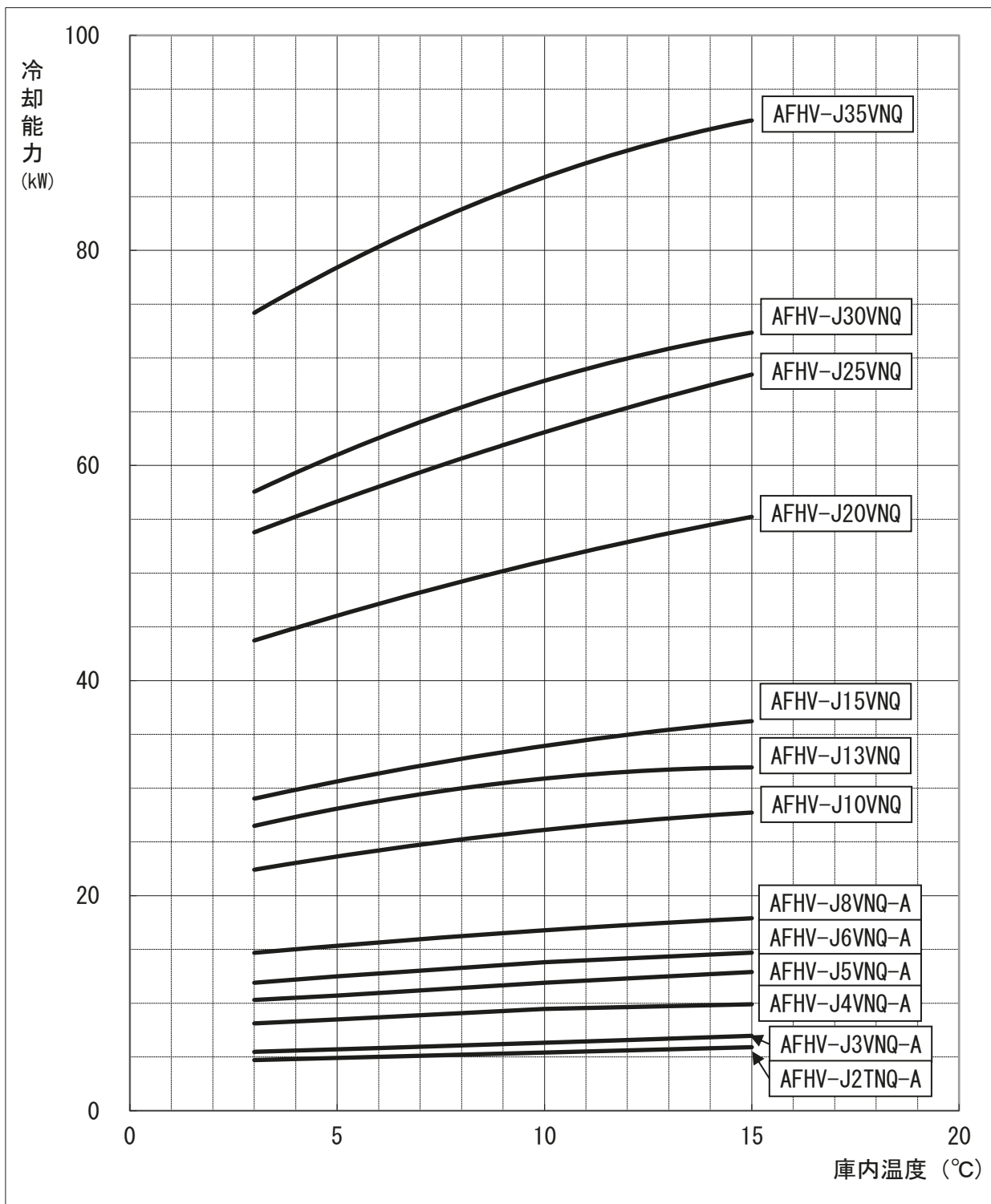


本図面の所有権は三菱電機株式会社にある。
THIS DOCUMENT IS THE PROPERTY OF MITSUBISHI ELECTRIC CORPORATION.

 DIMENSIONS ARE IN MILLIMETERS 尺度 SCALE DO NOT SCALE	作成日付 ISSUED 2024-10-07	改定日付 REVISED	TITLE クールマルチ電気配線図 AFHV-J13VNQ
	三菱電機株式会社		DWG.NO. W KA94B0GE REV. PAGE 2/2

AFHV-J*VNQ (TNQ) (-A) 形クールマルチ冷却能力線図

60Hz
R463A-J



- 注1. 上記線図は外気32°C、冷媒配管長さ5mにおける値を示します。
冷却器用送風機の庫内負荷は差し引き済みです。
- 注2. 冷却器の着霜に伴う能力低下は差し引いておりません。
- 注3. 上記線図は液管断熱有りモードで計算した場合の値を示します。

三菱電機株式会社

コンデンシングユニット

＜高・中温用＞

INV一体空冷式・R463A-J (オプテオン™XP41) / R32・スクロール

項目		単位	ECO-V-DM98MA (-BS -BSG) <13HP>		
呼称出力		kW	9.8		
法定冷凍トン		トン	4.1	5.2	
吸入圧力飽和温度範囲		℃	-20～+10		
冷媒			R463A-J (オプテオン™XP41) <現地チャージ>	R32<現地チャージ>	
据付条件		℃	屋外設置 周囲温度-15～+46		
電源			三相 200V 60Hz		
電気特性	消費電力 <注1>	定格周波数	kW	12.10	12.28
		最大周波数	kW	12.72 (液管断熱無しモード: 13.23)	12.86 (液管断熱無しモード: 13.15)
	運転電流 <注1, 2>	定格周波数	A	37.0	37.6
		最大周波数	A	39.0 (液管断熱無しモード: 40.5)	39.5 (液管断熱無しモード: 40.3)
	力率 <注1>	定格周波数	%	94.4	94.3
	最大周波数	%	94.2 (液管断熱無しモード: 94.3)	94.0 (液管断熱無しモード: 94.2)	
始動電流		A	15		
出力周波数 <注5>		Hz	20 ~ 93		
冷凍能力 <注1>	定格周波数	kW	26.5		
	最大周波数	kW	27.6 (液管断熱無しモード: 24.8)		
圧縮機	形名		HRK84FB		
	定格出力	kW	7.6		
	押しのけ量	m ³ /h	28.2		
	電熱器<オイル>	W	45		
冷凍機油	種類		ダニオン™ フリース™ MEL46EZ		
	初期充てん量	圧縮機	L	3.2	
		その他	L	3.1 <アキュムレータ>	
	正規充てん量 <注3>	L	2.3+3.1		
凝縮器	熱交換器形式 <注12>		オールアルミフラットチューブ式		
	送風機	電動機出力	W	460×1	
		ファン径	mm	φ700×1	
	風量	m ³ /min	253		
凝縮圧力調整装置			電子ファンコントローラ		
受液器	内容量	L	31		
	可溶栓		有<口径: 3.1mm、溶融温度: 74℃以下>		
容量制御			インバータ方式<0-22~100%>	インバータ方式<0-22~100%>	
始動方式			インバータ始動		
高圧カット防止機能			有		
保護装置	圧力開閉器<高圧・低圧>		有<高圧: 機械式、低圧: デジタル式>		
	過電流保護		有<53A設定>		
	ヒューズ	制御回路用	250V 3.15A×2、6A×2、6.3A×2		
		凝縮器送風機用	250V 15A		
油温検出保護			有		
内蔵品			圧力計<高圧>、サクションアキュムレータ<18L>、油分離器、ドレーパ、サイトグラス		
付属部品	予備ヒューズ		6A		
	その他		チェックポイント、応急運転用コネクタ、カプセル蛍光剤×1、蛍光剤封入工具		
外装色			マンテル 5Y 8/1 近似色		
外形寸法<高さ×幅×奥行>		mm	1970×1220×734		
質量	荷造質量	kg	307		
	製品質量	kg	296		
配管寸法 <注4>	吸入配管 <注6>	mm	φ31.75S		
	液配管 <注7>	mm	φ12.7S		
配管長 <注8>		m	最大100以下		
運転音		dB (A)	63.0 (57.5)		

注 1. 測定条件は、次のとおりです。

- 周囲温度: 32℃、蒸発温度: -10℃、吸入ガス温度: 18℃
インバータ圧縮機運転周波数: 冷媒R463A-J で使用の場合 定格89Hz/最大93Hz、冷媒R32で使用の場合 定格87Hz/最大89Hz
ファンコントロール設定: 目標凝縮温度=外気温度+10℃、液管断熱有りモード 運転時
※JRA 4019-2020適合
※工場出荷時設定は液管断熱有りモードとなります。液管断熱有りモードでご使用の際は、液配管に断熱材(20mm以上)を施してください。
※R463A-Jの場合、蒸発温度は、ある圧力における蒸発器入口温度と露点温度の平均値により求めた温度を指します。
- 最大電流、開閉器容量などは「電気工事」の項を確認してください。
- 延長配管が50mを超える場合は、10m当たり0.2Lの油を追加してください。
- 配管寸法欄 記号F: フラ接続、記号S: ろう付接続
- 最大周波数及び最小周波数は目標蒸発温度設定値によって異なります。詳細は技術マニュアルをご確認ください。
- 現地での吸入配管径、配管長により能力が変化しますので配管長別能力表をご確認ください。
- 現地での配管寸法、配管長、各ユニット間の高低差については、据付工事説明書などをご確認ください。
※液管断熱有りモードと無しモードは制御設定とストップバルブ<リブレス>の開閉によって切替可能です。詳細は据付工事説明書、ハンドブックなどをご確認ください。
- リブレス(既設配管、冷却器再利用)を実施する場合の配管長は、リブレス向けの仕様書を確認してください。
- この製品は米国輸出管理規制(Export Administration Regulations)の対象品であり、米国輸出管理規制の適用を受ける場合があります。詳しい手続きについては米国商務省へお問い合わせください。
※この製品は日本国内用です。

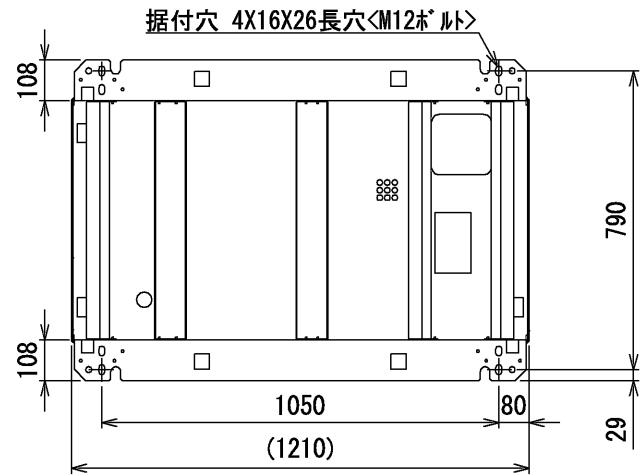
三菱電機株式会社

項目		単位	ECOV-DM98MA(-BS・-BSG) <13HP>	
電気 工事	電線の太さ (VVケーブル) <注10>	mm ² <m>	22<25>	
	最大電流	A	57.0	
	過電流保護器	A	75	
	開閉器容量	A	100	
	制御回路配線太さ	mm ²	2	
	接地線太さ	mm ²	8	
	進相コンデンサ(圧縮機)	容量	μF	取付不可
		電線太さ	kVA	取付不可
		mm ²	取付不可	

- 注 10. 電線の太さ欄< >内の数字は、電圧降下2Vのときの最大こう長を示します。
 電線の太さは、使用する配線種・周囲温度により異なる場合があります。
 内線規程に従って選定してください。
11. 電源には必ず漏電遮断器を取付けてください。
 漏電遮断器の選定は以下を目安に選定してください。
 ※なお、漏電電流は配線長、配線経路、また周囲に高周波を発生する設備の有無などにより異なります。
 詳細は、各漏電遮断器メーカー窓口にお問い合わせください。
- ユニット呼称出力 / 設定値
- 2.2kW以下 / 感度電流15mA 0.1s
 - 2.2kWを超え、5.5kW以下 / 感度電流30mA 0.1s
 - 5.5kWを超え、16.5kW以下 / 感度電流100mA 0.1s
 - 16.5kWを超え、33.5kW以下 / 感度電流100~200mA 0.1s
- インバータ圧縮機搭載ユニットの場合、漏電遮断器は必ず『高調波対応形』を選定してください。
12. オール7℃熱交換器は散水による付着物で腐食するおそれがありますので、散水しないでください。
13. 製品仕様は改良などのため、予告なしに変更する場合があります。

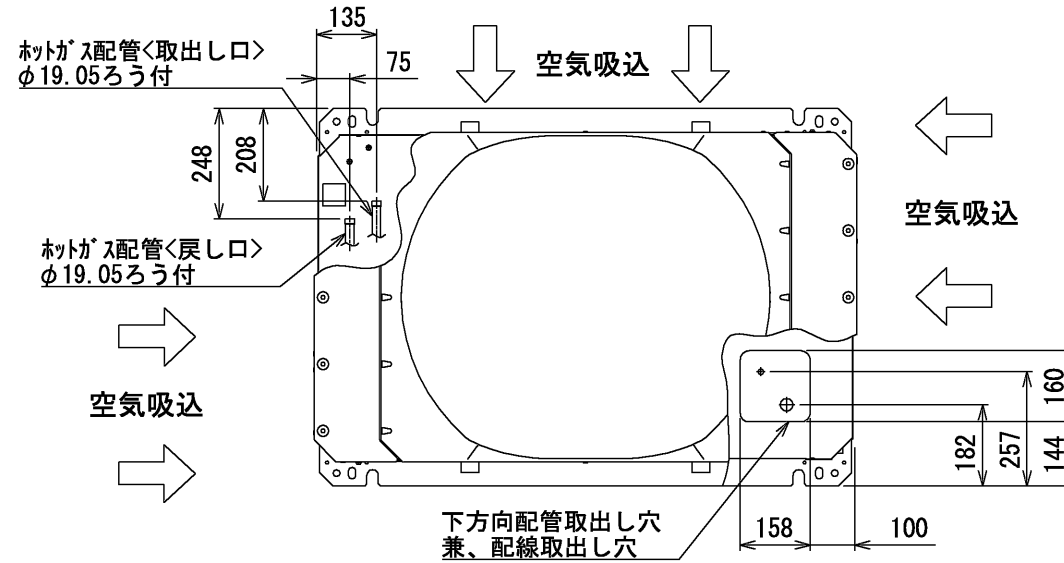
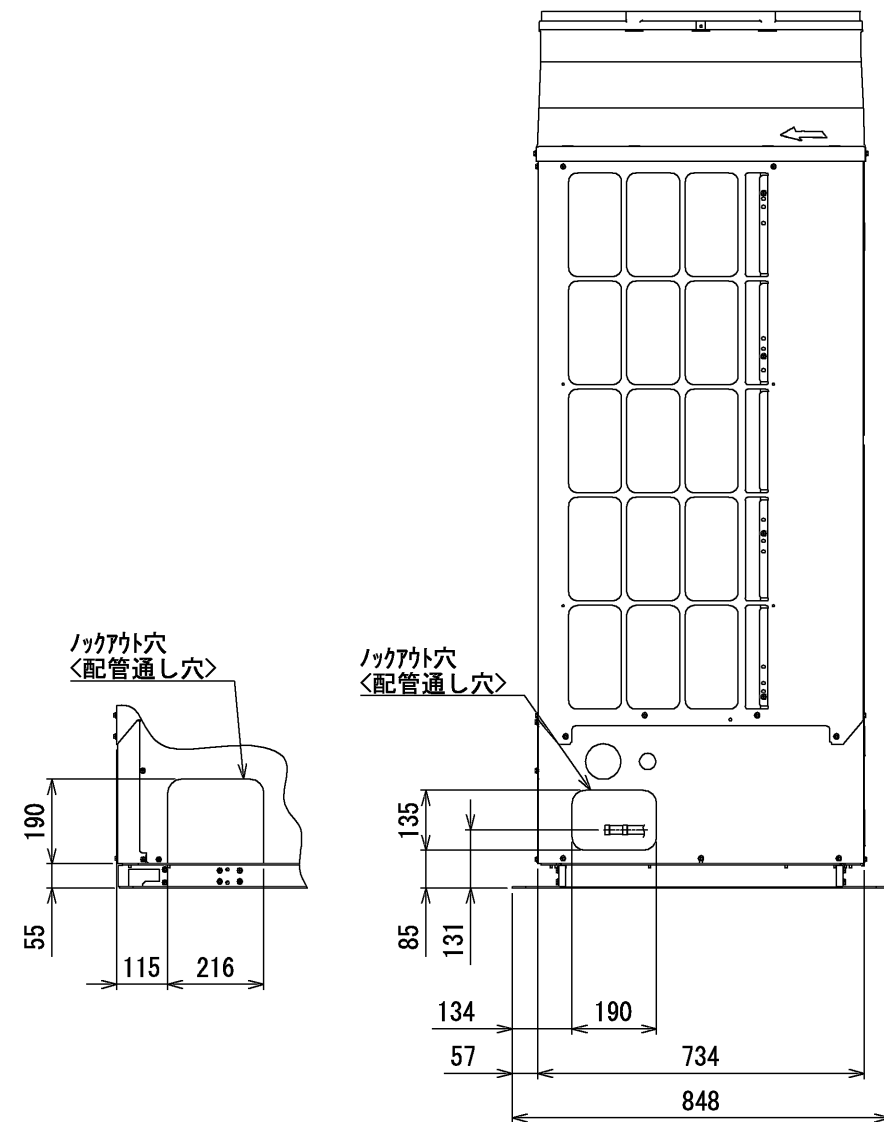
1. 据付ピッチ

本製品の据付ピッチは下図のとおりです。
 なお、振動が据付部から伝搬し床・壁面から騒音や振動が発生する場合がありますので、必要に応じ十分な防振工事を行ってください。

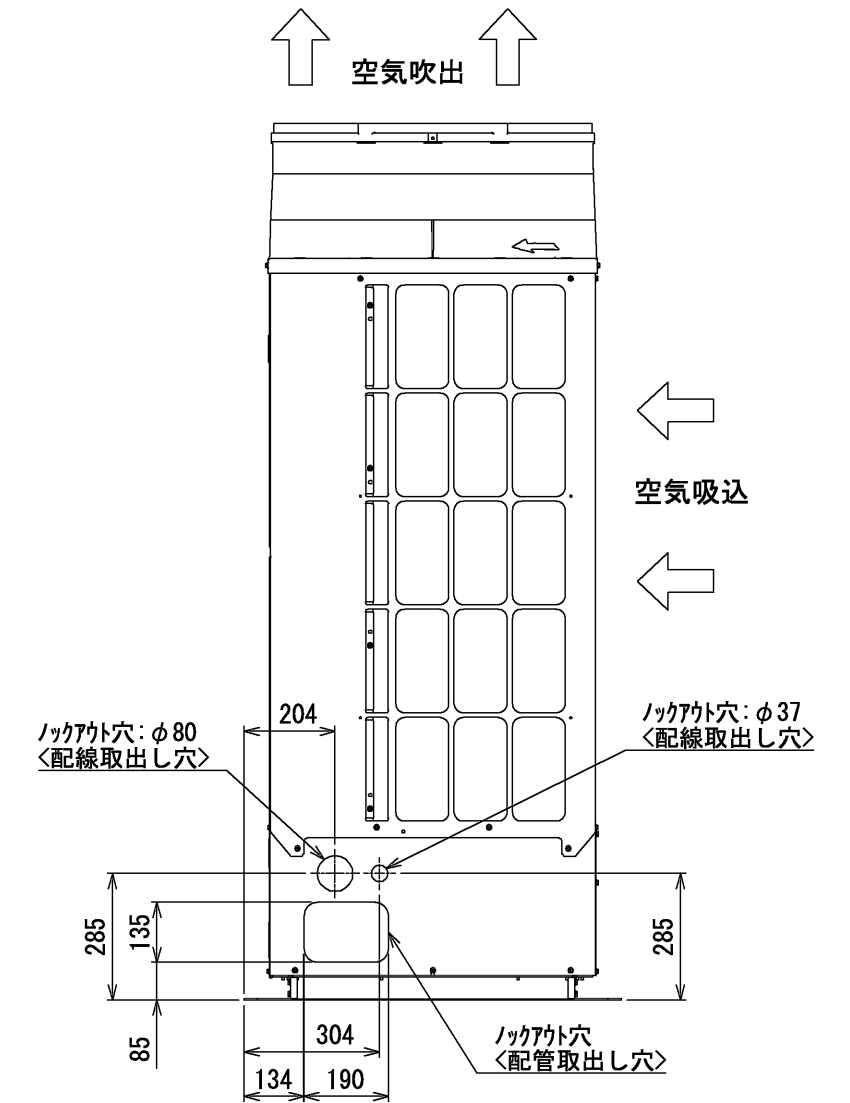
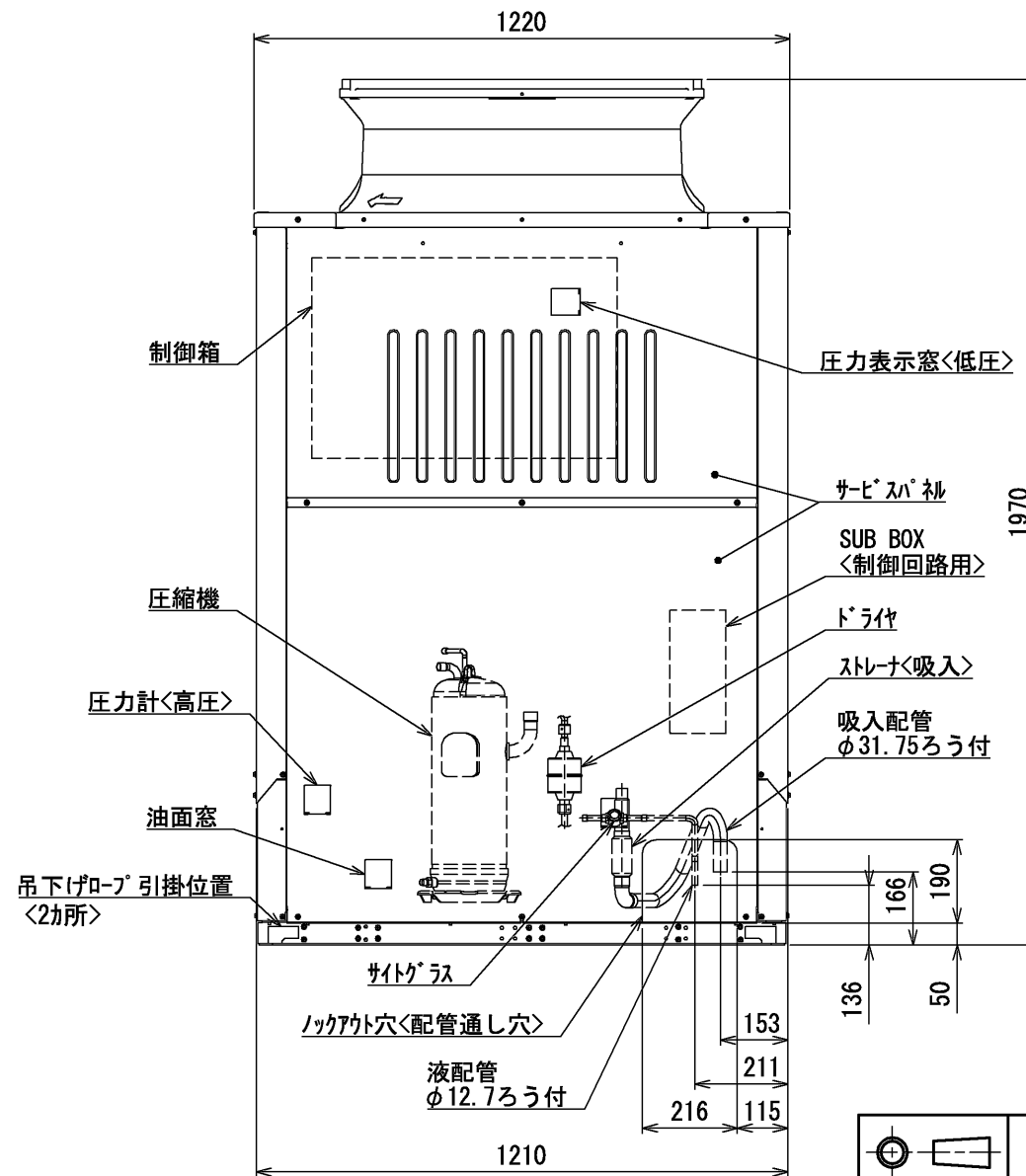
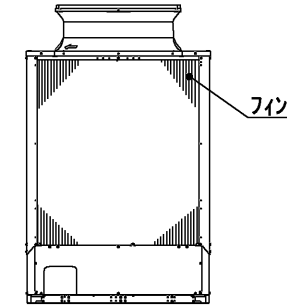


2. 配管・配線取入方向

配管接続は、前面、右側面、右下面、後面の4方取入れできます。
 配線接続は、右側面、右下面の2方向から取入れできます。
 ホットガス配管については、ユニット外取出し後の配管径をφ25.4としてください。(継手：現地手配)



- 注1. ホットガス配管装置の設定はありません。
 現地独自のホットガス利用(床暖房など)のため、ホットガス配管の取出しのみ可能としています。
2. ホットガス配管をご使用する際は、配管の異常温度・異常圧力がなき事をご確認ください。配管温度、圧力の目安は、据付工事説明書を参照ください。
3. 配管は、ユニットの運転条件や配管形状・長さ・支持方法によっては圧力脈動により振動が大きくなる場合があります。
 試験運転時に振動が大きい場合、支持方法(支持間隔・固定方法など)を変更し、振動しないようにしてください。また、支持金具を建物や天井に取付ける場合、配管の振動が建物に伝わらないように適切な防振を行ってください。
4. 背面フィンガードは別売部品にてご用意しております。

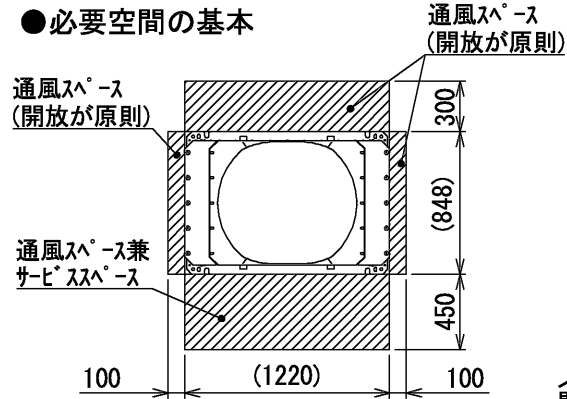


注. 製品の仕様は改良のため、予告なく変更する場合があります。
 本図面の所有権は三菱電機株式会社にある。
 THIS DOCUMENT IS THE PROPERTY OF MITSUBISHI ELECTRIC CORPORATION.

DIMENSIONS ARE IN MILLIMETERS R 度 SCALE DO NOT SCALE	作成日付 ISSUED 2024-05-13	改定日付 REVISED	TITLE 一体空冷式インバータスクロール形 コンデensingユニット 外形図 ECOV-DM98MA(-BS・-BSG)	DWG.NO. W KN94C2GM	REV. *	PAGE 1/2
	三菱電機株式会社					

3. ユニット周囲の必要空間

●必要空間の基本



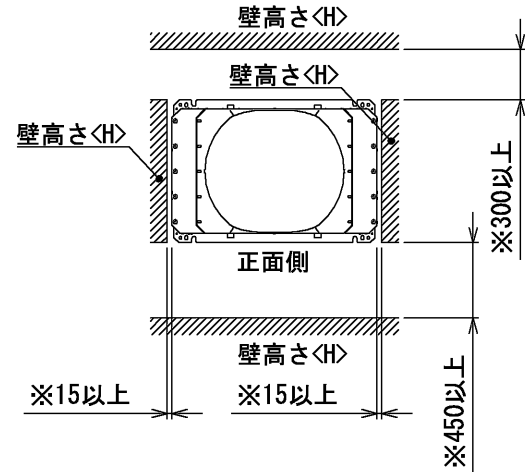
●集中設置・連続設置の場合

1. 多数のユニットを設置する場合は、人の通路・風の流通を考慮して、各ブロック間に下図スペースをとってください。
2. 2方向は開放としてください。
3. 壁高さ<H>が<壁高さ制約>を超える場合は、<壁高さ制約>を超えた分の寸法<h>を※印の寸法に加算してください。<単位：mm>

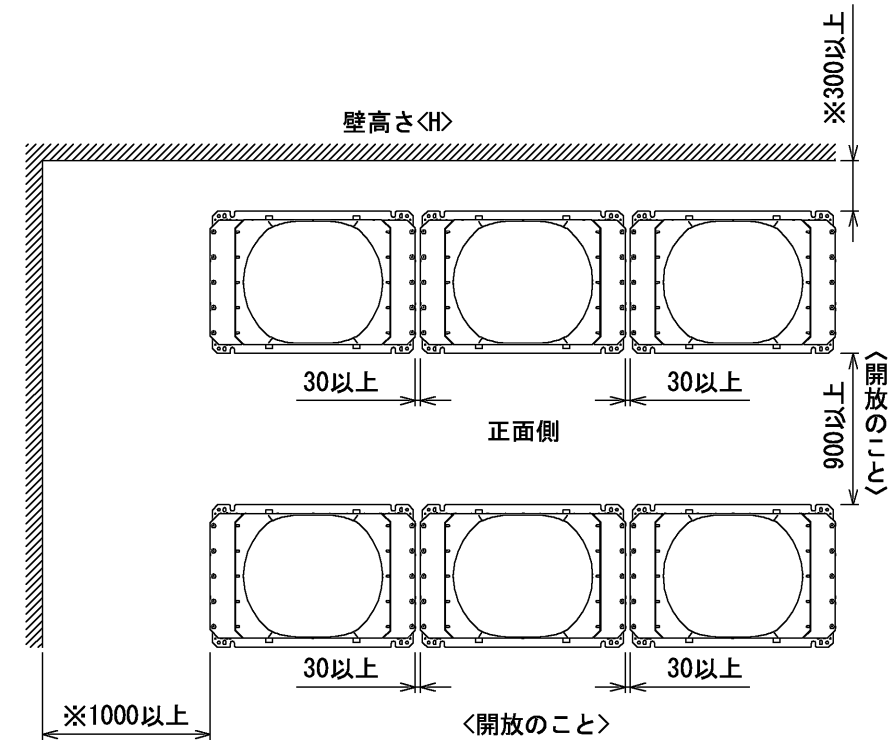
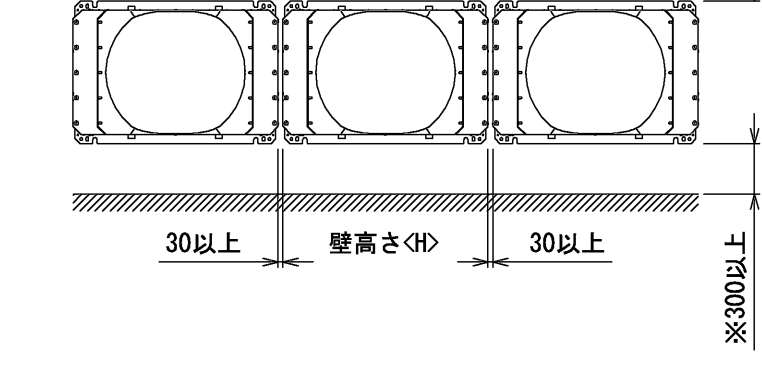
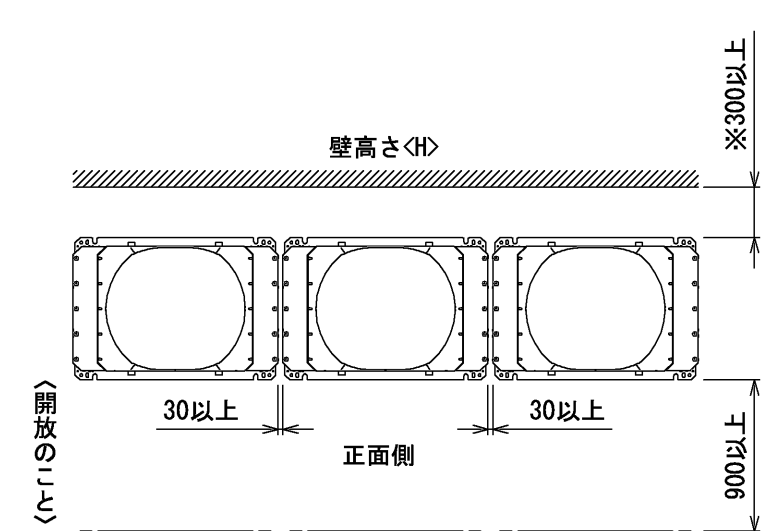
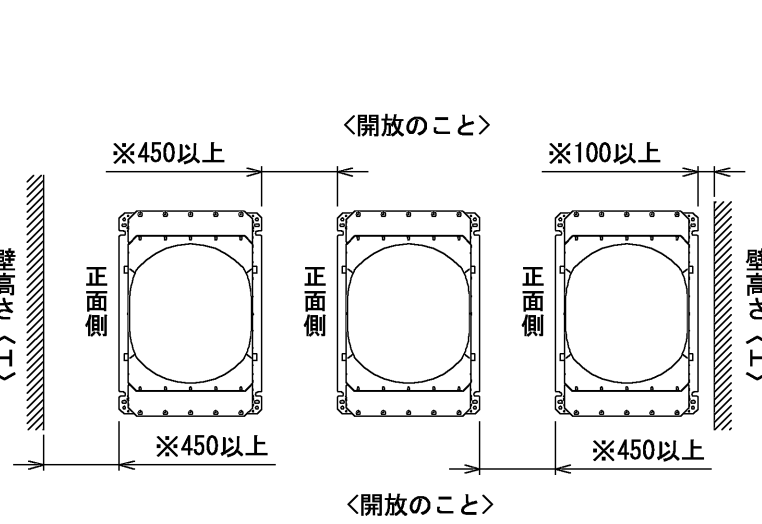
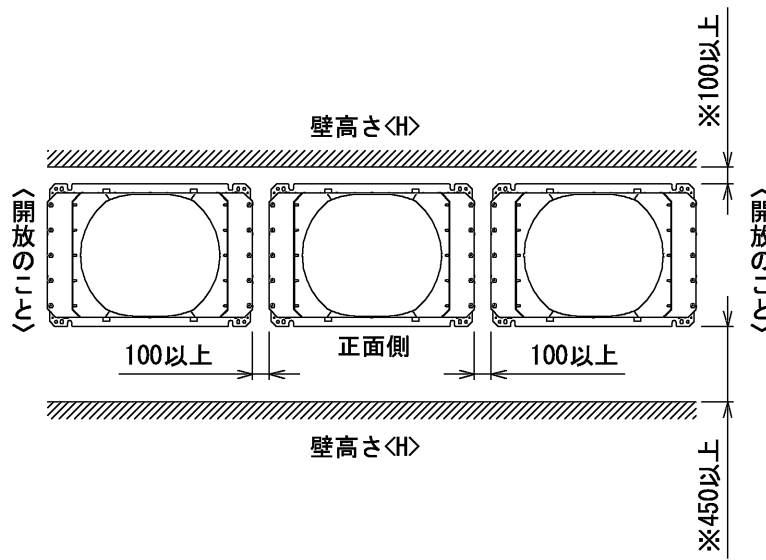
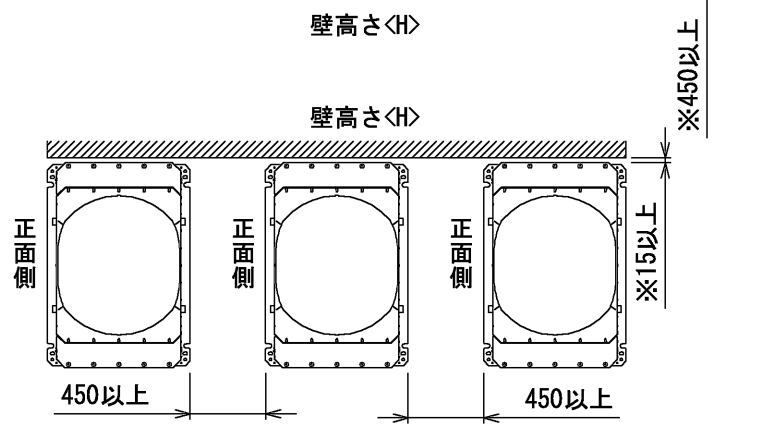
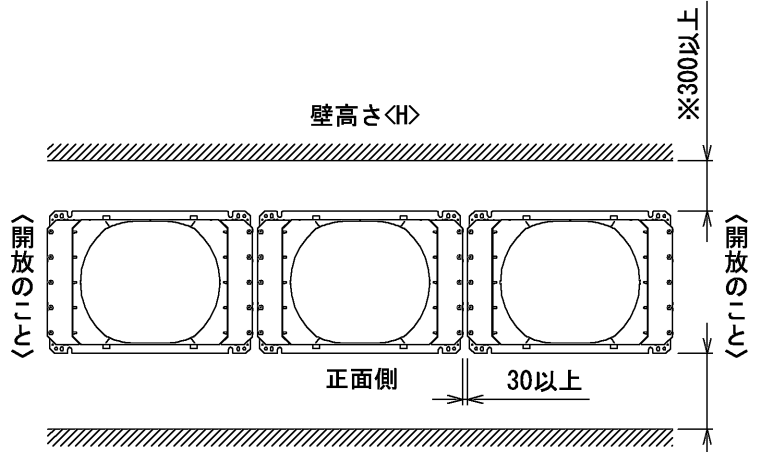
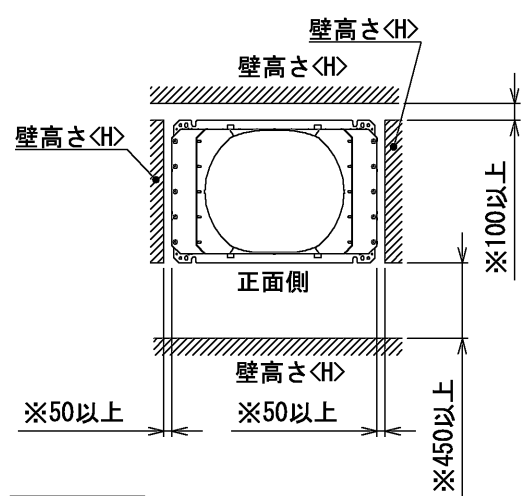
●単独設置で周囲に壁がある場合

1. ユニットは、下図に示す必要空間をとって設置してください。<単位：mm>
2. 壁高さ<H>が<壁高さ制約>を超える場合は、<壁高さ制約>を超えた分の寸法<h>を※印の寸法に加算してください。

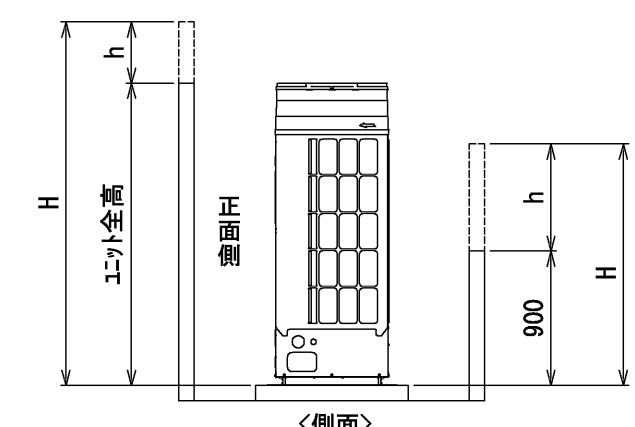
○後面側、壁面まで300mm以上の場合



○後面側、壁面まで100mm以上の場合

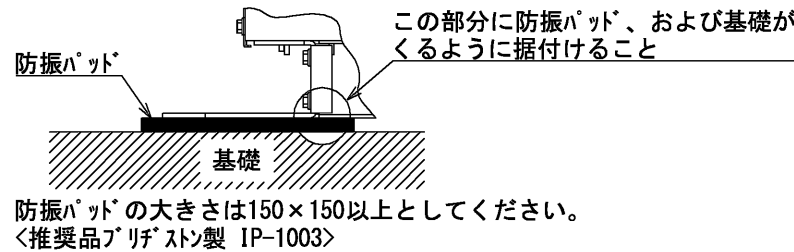


前後、側面の壁高さ<H>が、下記<壁高さ制約>を超える場合<壁高さ制約>を超えた分の寸法<h>を図中にある※印の寸法に加算してください。
 <壁高さ制約> 正面：ユニットの全高以下
 後面：ユニット底面から900mm以下
 側面：ユニットの全高以下



4. 基礎施工

1. 基礎施工に際しては、床面強度・雨水処理・配管・配線の経路に十分留意してください。
2. M12ボルトの据付ボルトでユニット据付足を4箇所強固に固定してください。<据付ボルト、座金、ナットなどは現地手配です。>
3. 配管・配線取出し部は、小動物の侵入や台風などの雨水が吹き込み、機器損傷の原因となりますので、開口部は閉鎖材など(現地手配)で必ず塞いでください。



注. 製品の仕様は改良のため、予告なく変更する場合があります。
 本図面の所有権は三菱電機株式会社にある。
 THIS DOCUMENT IS THE PROPERTY OF MITSUBISHI ELECTRIC CORPORATION.

DIMENSIONS ARE IN MILLIMETERS R 度 SCALE DO NOT SCALE	作成日付 ISSUED 2024-05-13	改定日付 REVISED	TITLE 一体空冷式インバータスクロール形 コンデンシングユニット 外形図 ECOV-DM98MA(-BS-BSG)	DWG.NO. W KN94C2GM	REV. *	PAGE 2/2
	三菱電機株式会社					

- 注1. ※印の機器は、現地手配となります。
 2. --- 線は、現地配線となります。また、回路はボツダウ回路方式を示します。
 3. 端子23-7、24-7、32-7、4-7の間に回路を接続する場合は、0.45Aを超えないようにしてください。

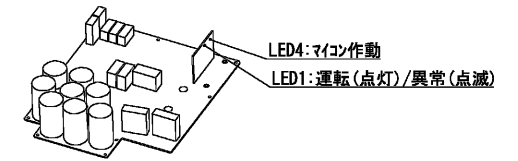
記号	名称	端子番号	出力条件	出力信号
※PL2	警報信号:7カ	23-7	異常停止時	200V
※PL4	アラーム信号:7カ	24-7	アラーム検知時、ただし工場出荷時検知時もOFFのアラームあり。詳細は据付工事説明書を参照のこと。	200V
※PL1	圧縮機運転信号:ミドリ	32-7	圧縮機運転	200V
※PL1	コンデンシングユニット運転信号:ミドリ	4-7	コンデンシングユニット運転	200V

4. 接点の矢印は、圧力・温度が上昇した時の接点動作方向を示します。
 5. SW2, SW3, PL1~3の現地手配機器は、別途コンボボックスとして別売しています。SW3はモーター動作の押しボタン限定です。<モーター動作スイッチ>ボタンを離すとON状態に戻るスイッチ
 6. SW3を取付ける場合は、2~3間の配線は必ず取外してください。
 7. X61のb接点は、コンデンシングユニットと電熱器<霜取>の同時通電を防止するための回路です。複数個のケースを個別に運転する場合は、端子7と88Hを接続してください。
 8. PL1は端子32-7の間に接続すると、圧縮機のON/OFFに連動して表示灯が点灯します。SW2の後に接続すると、圧縮機のON/OFFに関係なくスイッチ操作に連動して表示灯を点灯させることができます。
 9. 基板異常時の応急処置については、据付工事説明書を参照願います。

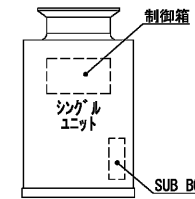
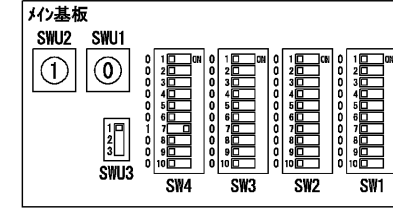
10. X103, X104, X107, X111, X112, X113は、メイン基板の出力接点を示し、動作は下表のとおりです。

X103	圧縮機が停止時はON、圧縮機が運転時はOFF
X104, X107	圧縮機が運転時はON、圧縮機が停止時はOFF
X111	ユニットが正常時(運転可能)はON、ユニットが異常時(運転不可)はOFF
X112	ユニットが異常時(運転不可)はON、ユニットが正常時(運転可能)はOFF
X113	アラーム検知時はON、その他OFF、ただし工場出荷時、検知時もOFFのアラームあり。詳細は据付工事説明書を参照のこと。

11. インバータ基板のLEDは以下を参照してください。

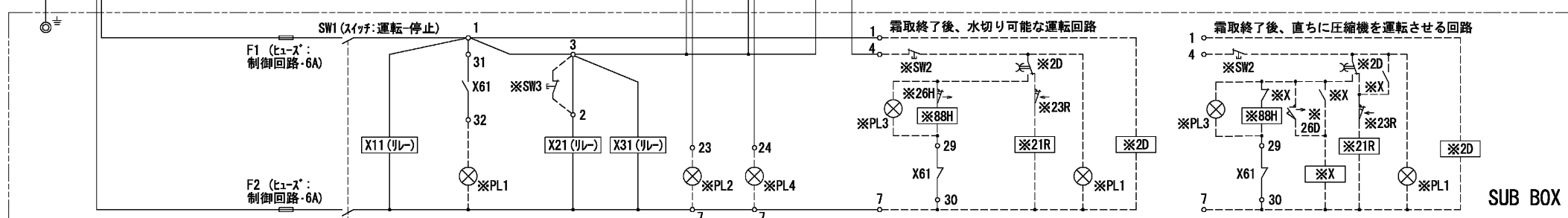
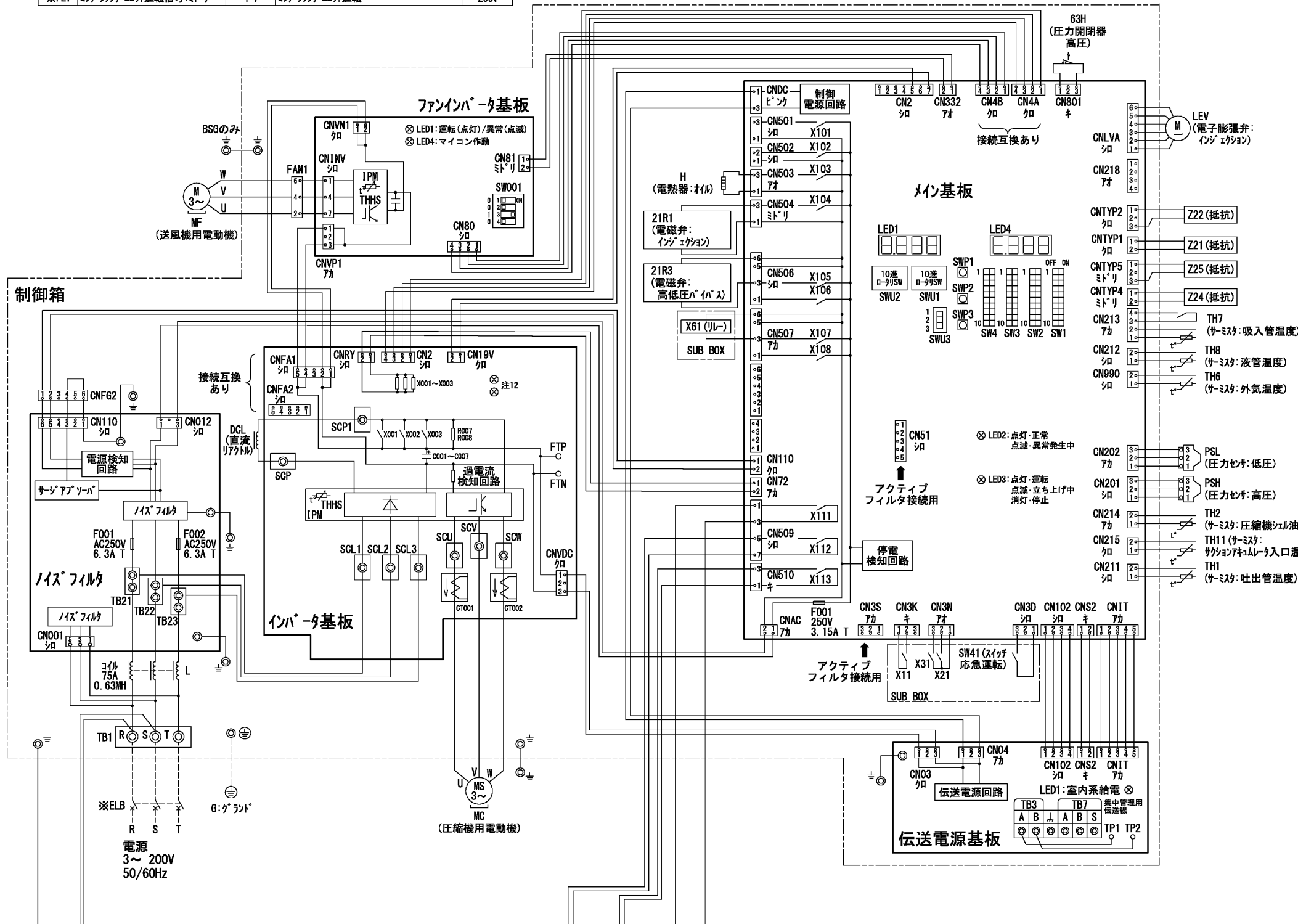


12. デュプレックススイッチ・ローリキスイッチ・スライドスイッチの出荷時設定は下図のとおりです。※7行目フィルタを搭載している場合は、SW2-10をONにしてください。



<高電圧充電部 および 高温部のご注意>
 ・制御箱内には、多数の高電圧充電部がありますので、制御箱内の点検は、必ず電源を切り、10分以上放置後、インバータ基板の7カ端子FTPとFTN間の電圧が十分に下がっていること(DC20V以下)を確認してから行ってください。
 ・制御箱内の点検の前にファンが回転していないことを確認後、ファンインバータ基板上のコネクタ(CNINV)と、インバータ基板のコネクタ(CNFA1)を抜いてから作業を実施してください。
 ・制御箱内および背面には多数の高温部がありますので、電源遮断後も十分注意してください。
<製品据え付け時のご注意>
 ・作業前に据付説明書をよくお読みください。

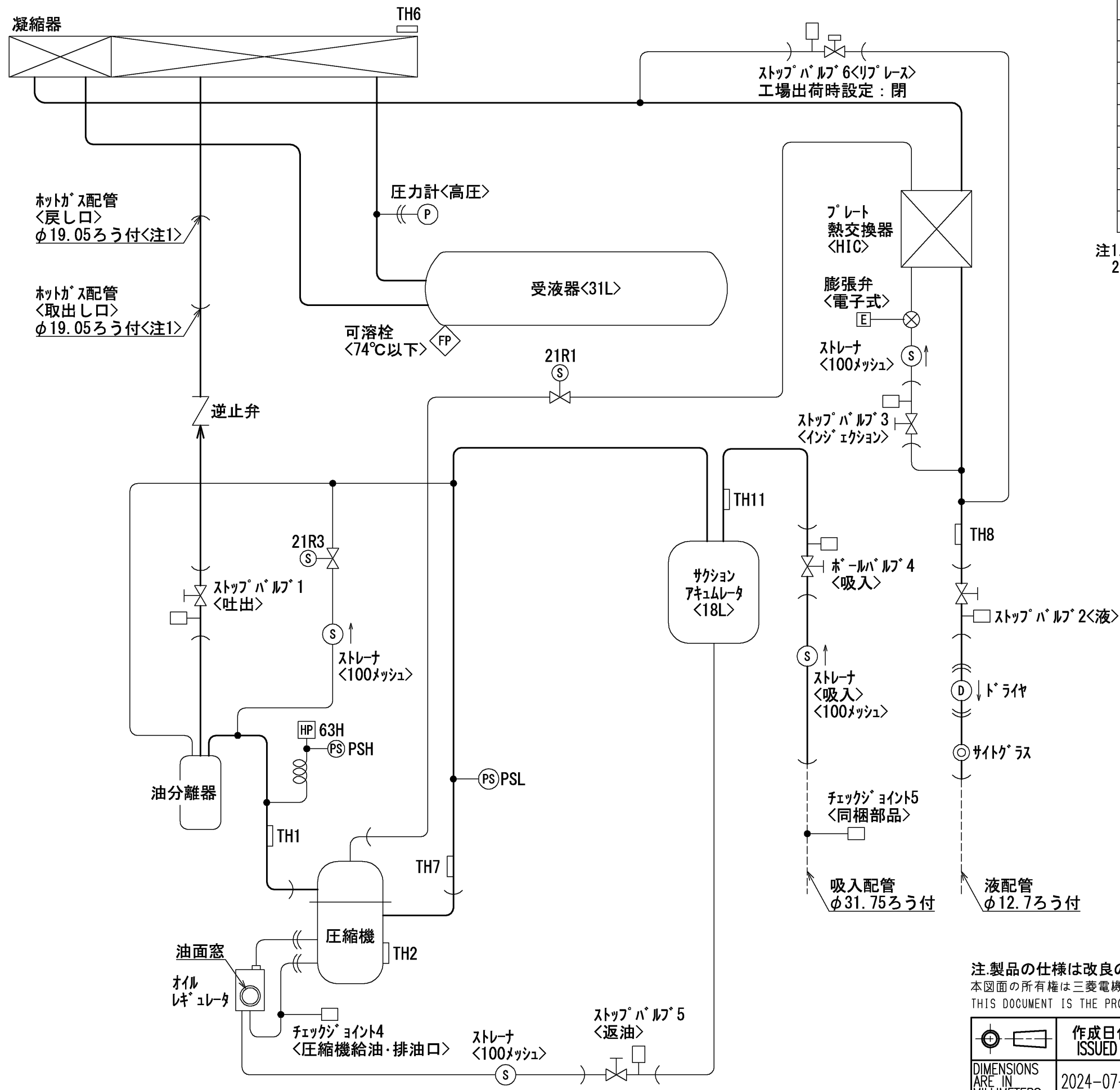
記号	名称	記号	名称	記号	名称
※ELB	漏電遮断器	※SW2	スイッチ<運転停止・ボツダウ>	※23R	温度調節器<庫内>
※PL1	表示灯<運転・ミドリ>	※SW3	スイッチ<異常リセット>	※26D	温度閉鎖器<霜取終了>
※PL2	表示灯<異常・7カ>	※X	補助電線器	※26H	温度閉鎖器<過熱防止>
※PL3	表示灯<霜取・オレンジ>	※2D	タイムスイッチ<霜取>	※88H	電磁接触器<電熱器>
※PL4	表示灯<アラーム・7カ>	※21R	電磁弁<液>		



注. 製品の仕様は改良のため、予告なく変更する場合があります。
 本図面の所有権は三菱電機株式会社にある。
 THIS DOCUMENT IS THE PROPERTY OF MITSUBISHI ELECTRIC CORPORATION.

作成日付 ISSUED	改定日付 REVISED	TITLE
2024-07-22	2024-12-05	一体空冷式インバータスクロール形 コンデンシングユニット 電気回路図 ECOV-DM98MA(-BS-BSG)

尺度 SCALE DO NOT SCALE	三菱電機株式会社	DWG.NO. WK94V859	REV. B	PAGE 1/1
--------------------------	----------	---------------------	-----------	-------------



図中記号	機器名称	作動値
PSH	圧力センサ<高圧>	—
PSL	圧力センサ<低圧>	—
TH1	サーミスタ<吐出管温度>	—
TH2	サーミスタ<圧縮機オイル温度>	—
TH6	サーミスタ<外気温度>	—
TH7	サーミスタ<吸入管温度>	—
TH8	サーミスタ<液管温度>	—
TH11	サーミスタ<サクションアキュムレータ入口温度>	—
21R1	電磁弁<インジエクション>	通電時 OPEN
21R3	電磁弁<高低圧バイパス>	通電時 OPEN
63H	圧力開閉器<高圧>	4.15MPa OFF, 3.25MPa ON

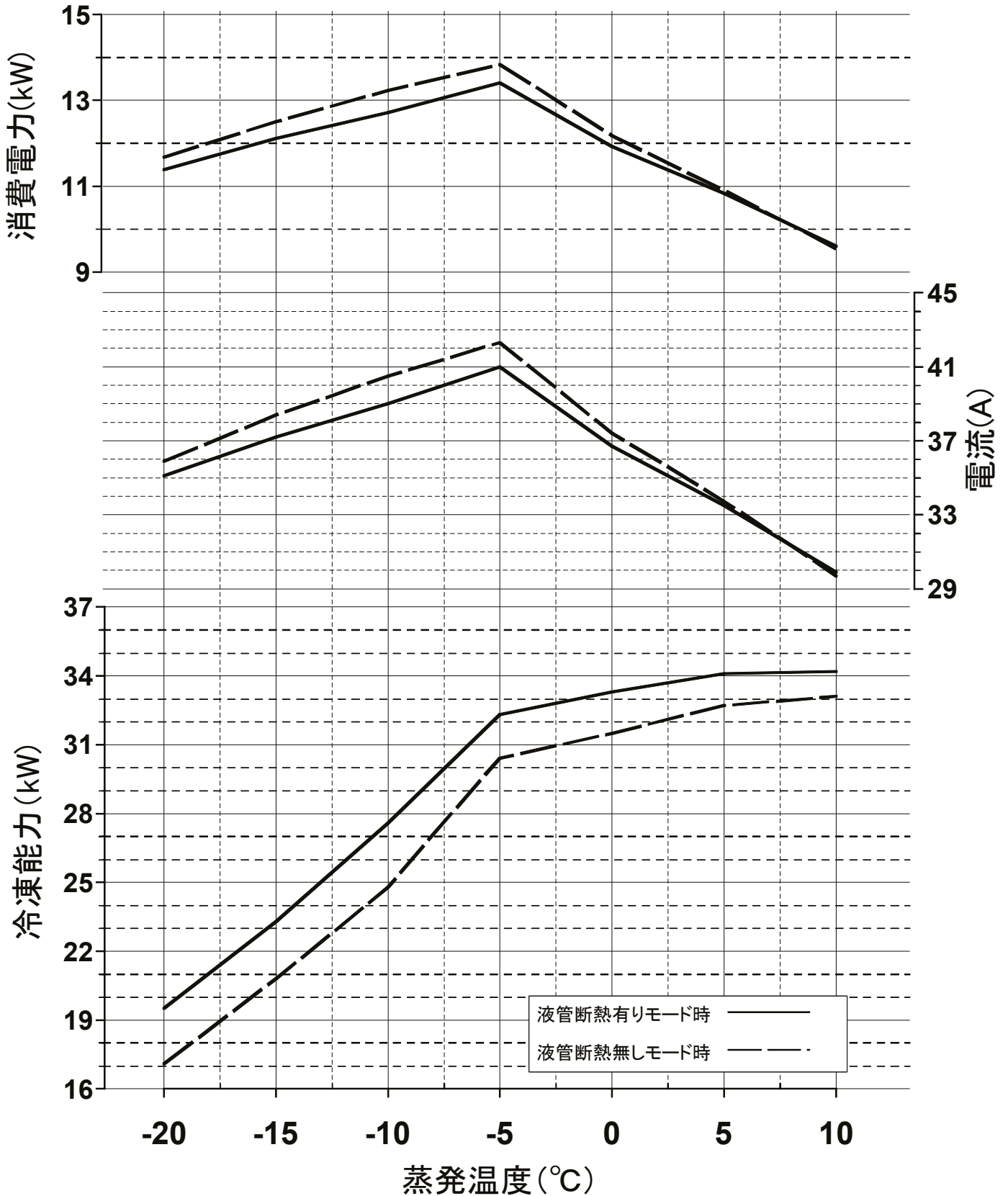
注1. ホットガス配管はユーザーにて配管径をφ25.4に変更し使用してください。
 2. 液管断熱
 ・有りモードの場合：ストップバルブ6<リプレース>・閉としてください。
 ・無しモードの場合：ストップバルブ6<リプレース>・開としてください。
 液管断熱有りモードと無しモードの制御切り替え方法は、据付工事説明書をご確認ください。

注. 製品の仕様は改良のため、予告なく変更する場合があります。
 本図面の所有権は三菱電機株式会社にある。
 THIS DOCUMENT IS THE PROPERTY OF MITSUBISHI ELECTRIC CORPORATION.

 DIMENSIONS ARE IN MILLIMETERS 尺度 SCALE DO NOT SCALE	作成日付 ISSUED 2024-07-03	改定日付 REVISED	TITLE 一体空冷式インバータスクロール形 コンデンシングユニット 冷媒回路図 ECOV-DM98MA (-BS-BSG)
	三菱電機株式会社		DWG.NO. W KN94C2GW REV. * PAGE 1/1

ECOV-DM98MA(-BS・-BSG)能力線図

冷媒 R463A-J(オプテオン™XP41) 電源 三相200V
 吸入ガス温度 18°C 周囲温度 32°C 運転周波数 93Hz(注1)
 サブクール 12~20K(液管断熱有り) / 6~12K(液管断熱無し)(注2)



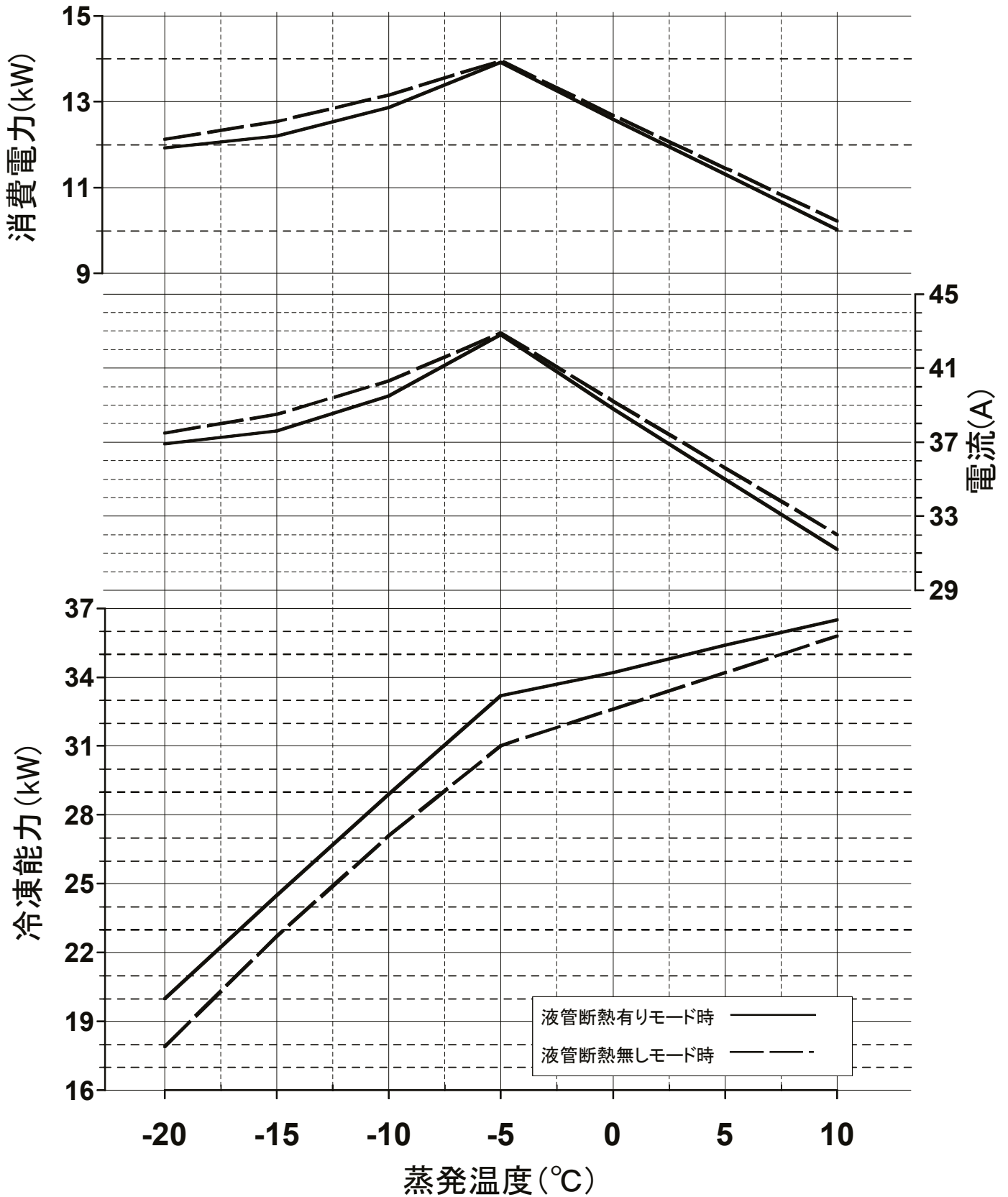
(注1) 目標蒸発温度設定により、最大周波数が変化します。

(注2) 蒸発温度が-10°Cの時の値を示します。

(注3) 蒸発温度は、ある圧力における蒸発器入口温度と露点温度の平均値により求めた温度を指します。

ECOVD-M98MA(-BS・-BSG)能力線図

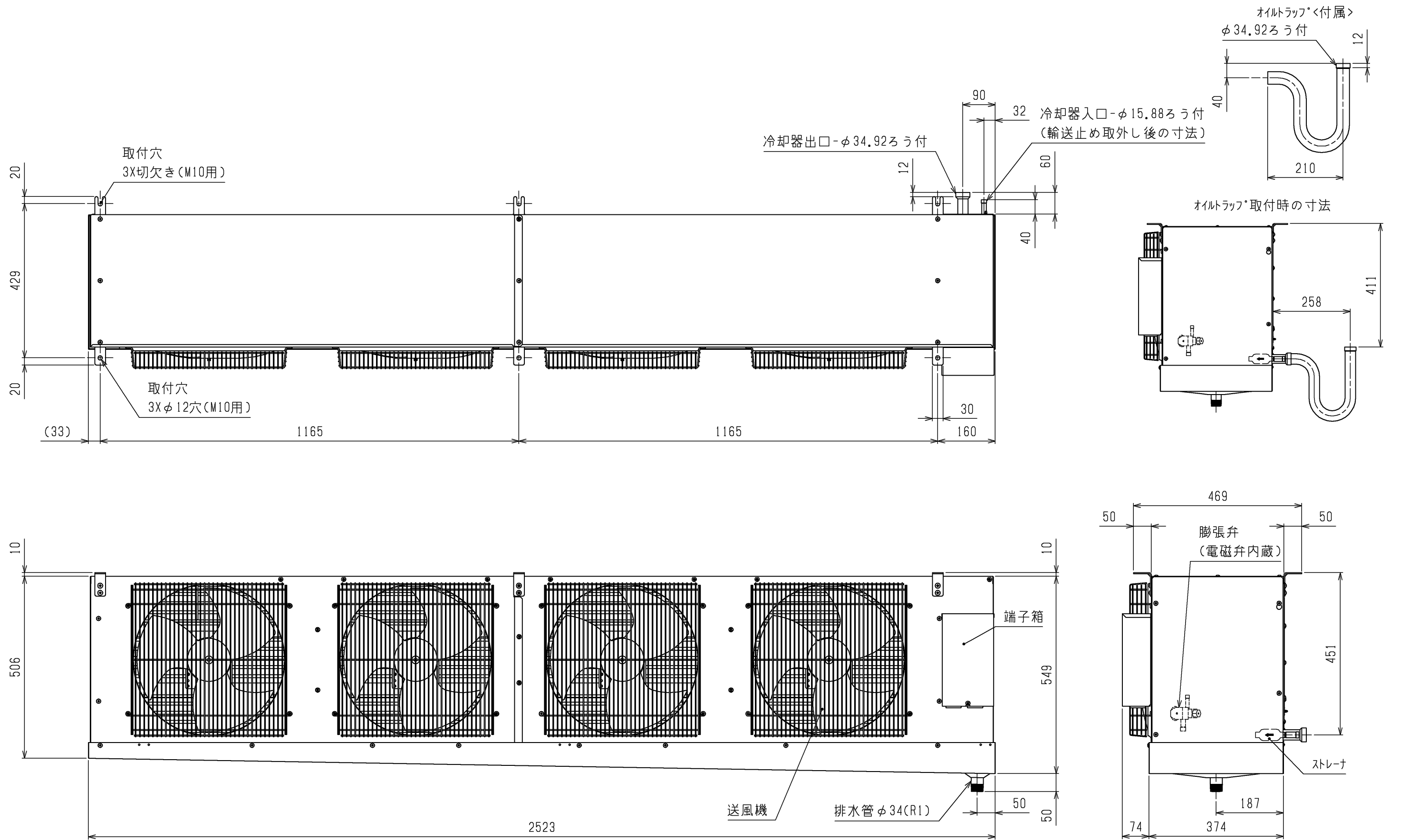
冷媒 R32 電源 三相200V
 吸入ガス温度 18°C 周囲温度 32°C 運転周波数 89Hz(注1)
 サブクール 18~26K(液管断熱有り) / 9~15K(液管断熱無し)(注2)



(注1) 目標蒸発温度設定により、最大周波数が変化します。
 (注2) 蒸発温度が-10°Cの時の値を示します。

項目		形名	UCH-D15VNB(-BKN)	
取付方法			天井吊下げ	
外装ケース			アルミニウム(表面一部エンボス加工)	
使用温度		℃	+3~+22	
冷媒			R463A-J(現地チャージ)	
電源			三相 200V 60Hz	
冷却能力 <注1>	TD7K	kW	15.4	
	TD10K		22.0	
	TD13K		28.6	
冷却器	外表面伝熱面積	m ²	67.6	
	フィンピッチ	mm	4.0	
	内容積	L	15.8	
送風機	電動機出力	kW	0.2×4	
	入力	W	1060	
	ファン径	mm	φ400×4	
風量		m ³ /min	268	
冷風到達距離(0.5m/s)		m	19.0	
電気特性	運転	消費電力	kW	1.06
		運転電流	A	5.40
	霜取	消費電力	kW	1.06
		運転電流	A	5.40
霜取方式			ワサイクル	
ヒート容量	冷却器	kW	—	
	ドレンパン	kW	—	
	ファンカバー	kW	—	
	端子台	W	7	
	液管	W	21	
配管寸法 <注2>	冷却器入口	mm	φ15.88S	
	冷却器出口	mm	φ34.92S	
	外部均圧管	mm	φ6.35S	
	排水管	mm	φ34(R1ねじ加工)	
内蔵品	電磁弁・膨張弁		SRE-ES60GMD	
付属部品			オイルラップ、ドレン排水ホース、ホースバンド	
外形寸法<高さ×幅×奥行>		mm	559×2523×469	
質量	荷造質量	kg	128	
	製品質量	kg	96	
運転音<注3>		dB(A)	69	

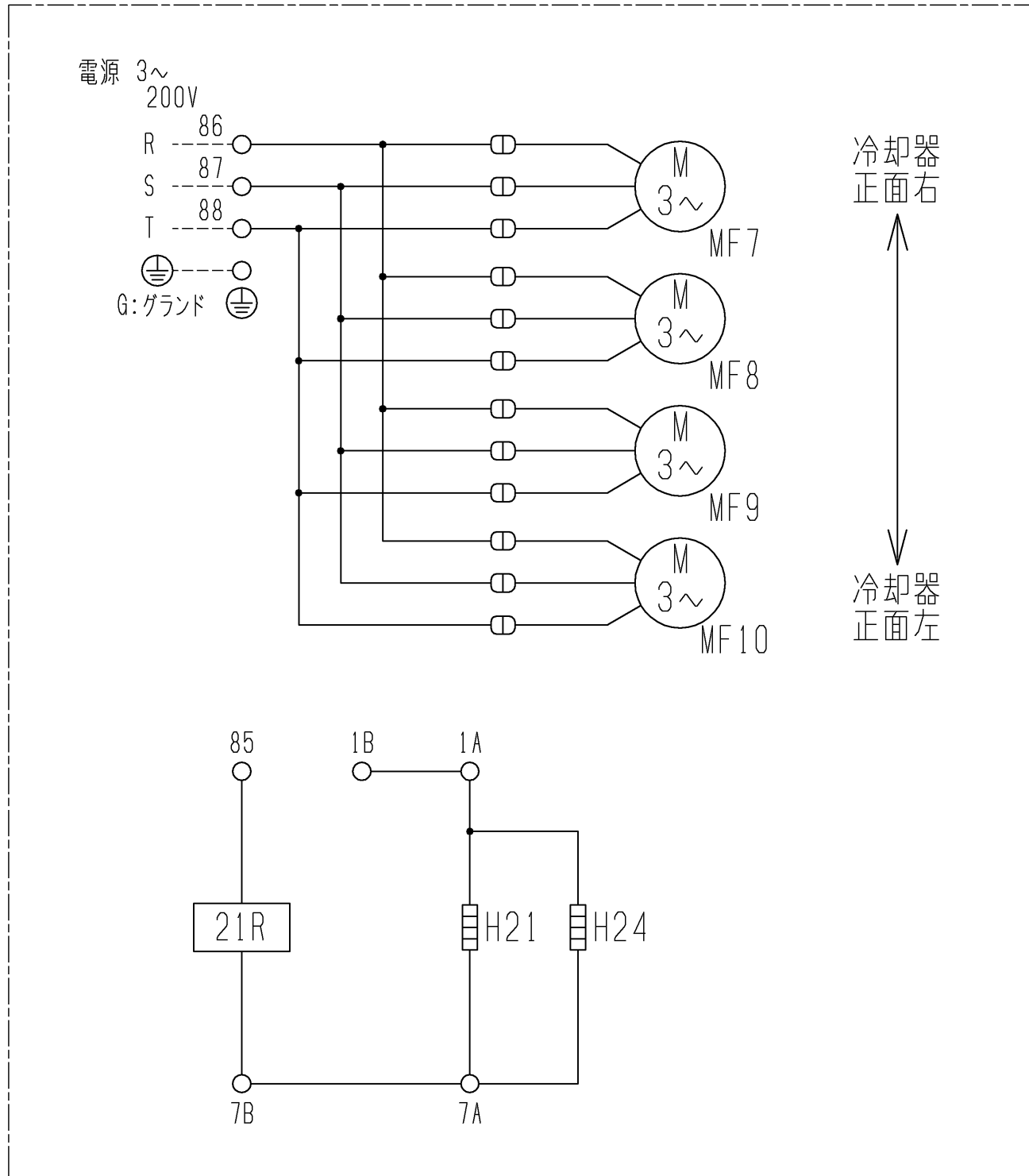
- 注1. 冷却能力(負荷となる送風機の入力を含む)の条件は次のとおりです。
 R463A-J時: UC出口温度-蒸発温度=4K、無着霜状態
 TDはユニットクーラ入口空気温度と蒸発温度の差を示します。(TD=ユニットクーラ入口空気温度-蒸発温度)
 R463A-J時の蒸発温度は蒸発器入口温度と低圧飽和ガス温度の平均値にて算出しています。
- 配管寸法欄 記号F: フレア接続, 記号S: 叩付接続
 - 運転音の測定条件は次のとおりです。
測定場所: 無響音室相当でユニット前面中心より正面1m、下方向1m
 - 製品仕様は改良などのため、予告なしに変更する場合があります。
 - 運転電流は各相の最大値を示します。
 - 同室複数台設置の場合、残霜の恐れがあるため庫内温度を5℃未満に設定しないでください。
 - 霜取設定(霜取周期、霜取時間、水切り時間など)は、試運転後の実運用時の状況を確認の上、設定ください。
 - 庫内温度を制御するサミスは、使用温度範囲を逸脱しないよう、ユニットクーラの吸い込み口近傍に設置してください。
 - 運転状態に合わせて、工事説明書に沿って膨張弁を調整ください。
膨張弁はR463A-J冷媒用に調整しておりますので、R410A冷媒で使用の際は工事説明書に沿って調整ください。



本図面の所有権は三菱電機株式会社にある。
THIS DOCUMENT IS THE PROPERTY OF MITSUBISHI ELECTRIC CORPORATION.

 DIMENSIONS ARE IN MILLIMETERS	作成日付 ISSUED	改定日付 REVISED	TITLE エアケラ 外形図 UCH(L)-D15VN(H)B (-BKN, -SUS-BKN)
	2024-11-05		
尺度 SCALE DO NOT SCALE	三菱電機株式会社		DWG.NO. W KA94C1VT
			REV. PAGE 1/1

注. 製品の仕様は改良のため、予告なく変更する場合があります。



記号	H21	H24	MF7	MF8	MF9	MF10	21R
名称	電熱器(端子台)	電熱器(液管ヒータ)	送風機用電動機	送風機用電動機	送風機用電動機	送風機用電動機	電磁弁
形名							
UCH-D8VNB (-BKN, -SUS-BKN)	○	-	○	○	-	-	○
UCH-D10VNB (-BKN, -SUS-BKN)	○	○	○	○	○	-	○
UCH-D15VNB (-BKN, -SUS-BKN)	○	○	○	○	○	○	○

- 注1. -----線は現地配線となります。
2. ファンモーターに自動復帰形サーマルプロテクター(過負荷保護装置)が内蔵されています。拘束、過負荷、欠相運転あるいは周囲温度が基準以上に高い場合にはサーマルプロテクターが作動し、回転が止まります。その場合は電源を切り、原因を取り除いてください。

本図面の所有権は三菱電機株式会社にある。
THIS DOCUMENT IS THE PROPERTY OF MITSUBISHI ELECTRIC CORPORATION.

 DIMENSIONS ARE IN MILLIMETERS 尺度 SCALE DO NOT SCALE	作成日付 ISSUED	改定日付 REVISED	TITLE ユニットクーラ 電気回路図 UCH-D8・10・15VNB (-BKN, -SUS-BKN)
	2024-10-04		
三菱電機株式会社			DWG.NO. W KA94C1UV
			REV. PAGE 1/1

注. 製品の仕様は改良のため、予告なく変更する場合があります。

UCH(L)-DVN(H) B形ユニットクーラ冷却能力線図

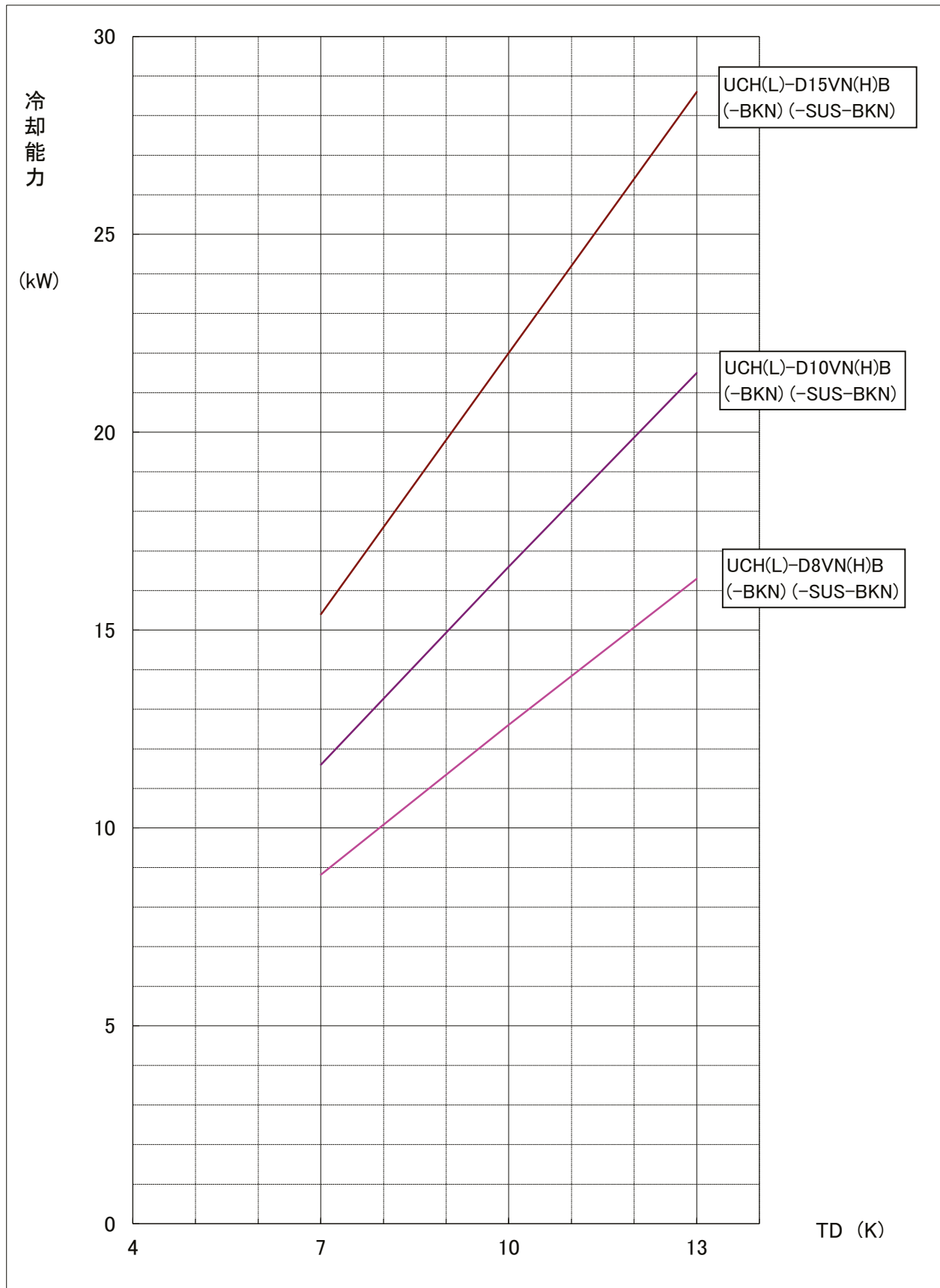
電源 三相 200V 60Hz

冷媒 R463A-J

ユニットクーラ出口温度-蒸発温度=4K

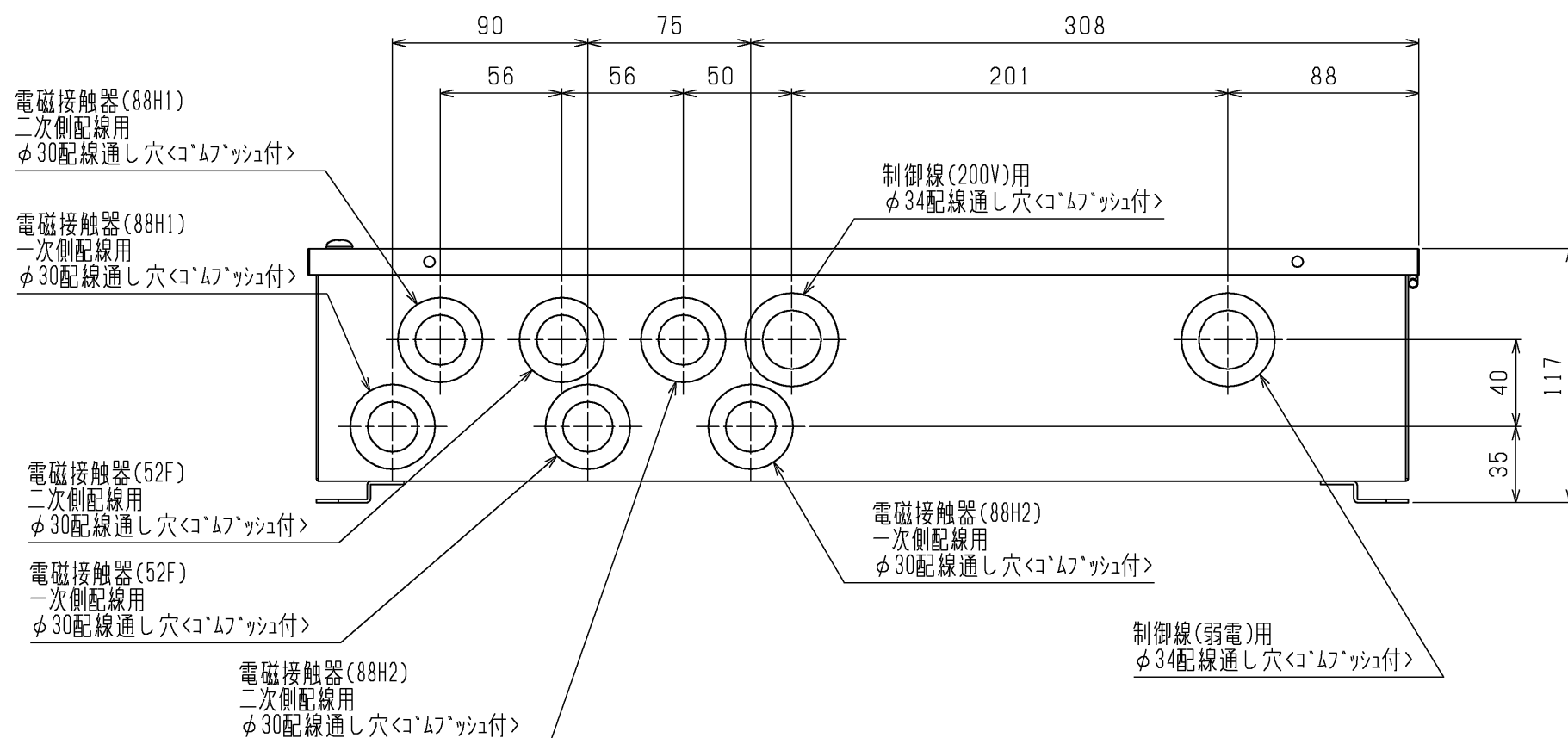
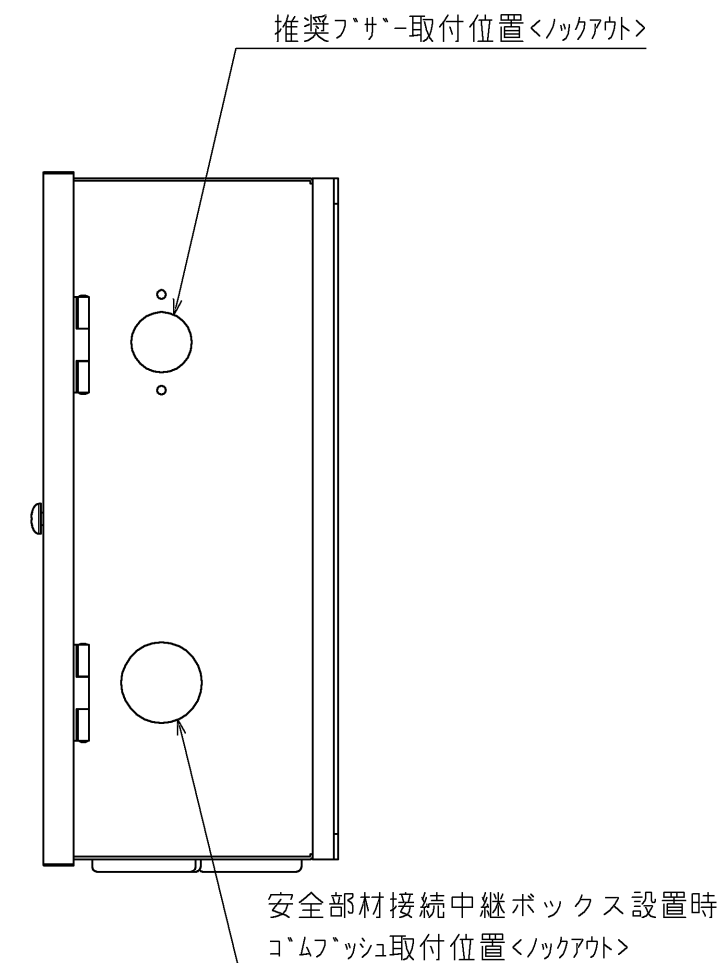
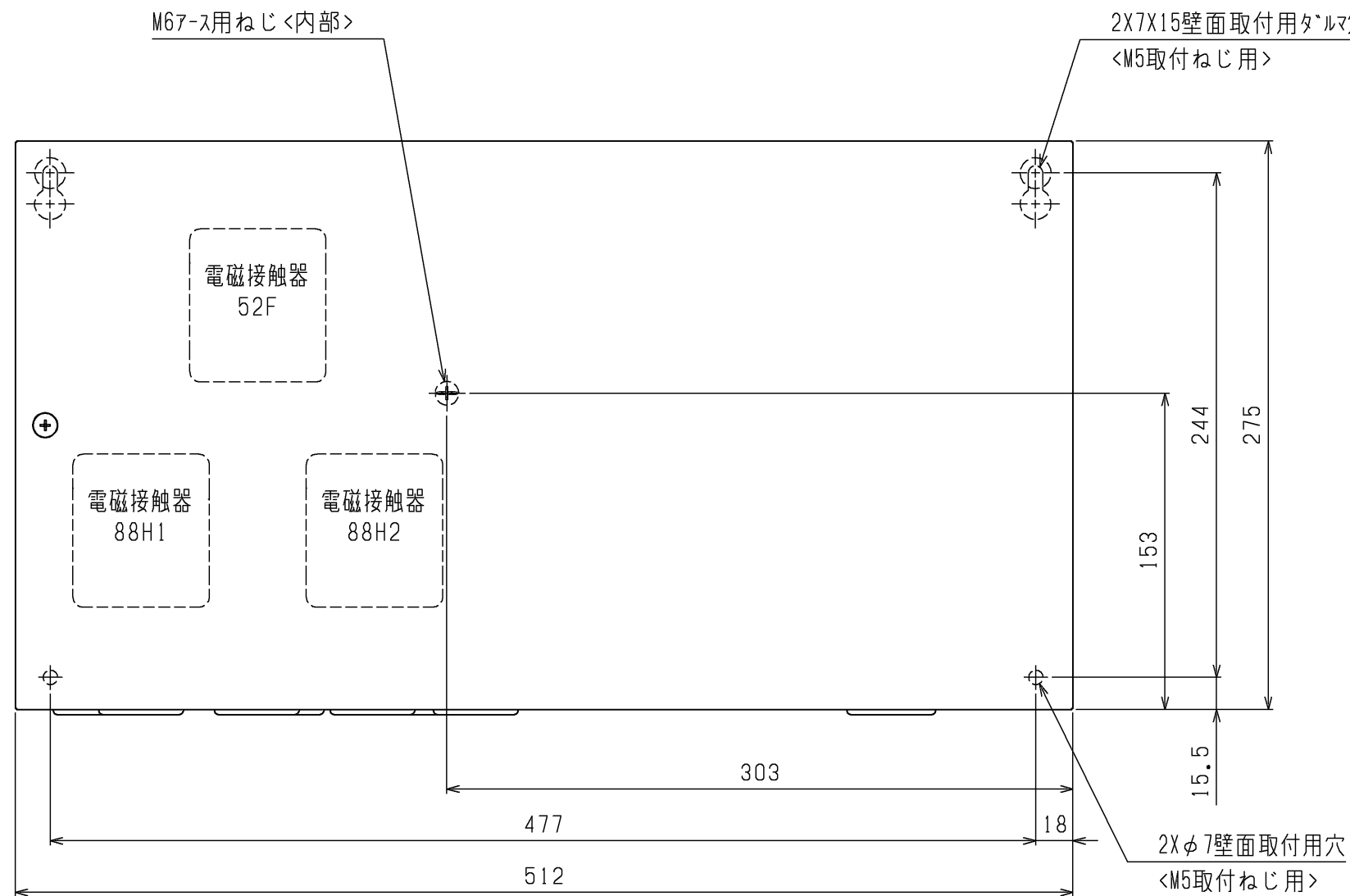
(蒸発温度=(蒸発器入口温度+低圧飽和ガス温度)/2)

注) 冷却能力は、負荷となる送風機の入力は差し引いておりません。



項目		単位	RBH-M35NRA-SQ
据付条件			屋内設置
		°C	周囲温度-10~+40(但し、凍結・結露・腐食なきこと)
電源			単相 200V 50/60Hz
外装色	接触器ボックス		マンセル5Y 8/1
	電子リモコン		マンセル4.48Y 7.92/0.66
霜取方式		—	オフサイクル
冷蔵庫内使用温度範囲		°C	+3 ~ +22
表示灯			運転
スイッチ			運転/停止・緊急停止・手動霜取・霜取リセット・温度シフト・操作ロック
温度制御器	庫内温度制御方式		電子式
	庫内温度設定範囲	°C	+1~+24 <注3>
送風機用接触器<注2>	個数		有<1>
	接点最大電流(AC200~220V)	A	12.2<三相かご形、単相モータ AC3級>
霜取用タイマ			電子式 周期 0.5~99時間(0.5時間毎設定、運転積算時間) 時刻(1日最大12回まで)
付属部品			サーミスタ(庫内温度、リード線5m)・サーミスタ取付具一式・リモコンケーブル(2心5m) 電子リモコン(RB-4DG)
外形寸法 (電子リモコン)	高さ	mm	120
	幅	mm	130
	奥行	mm	28
外形寸法 (接触器ボックス)	高さ	mm	275
	幅	mm	512
	奥行	mm	117
製品質量(接触器ボックス)		kg	7.0

- 注1. 適合コンデンシングユニット、ユニットクーラ、安全部材各種との配線は、現地接続となります。
2. 接触器の最大電流が、記載値を超えない範囲で使用願います。
3. 庫内温度設定範囲の上限値・下限値は、+1~+24°Cの間の任意の値に変更可能です。
4. 製品仕様は改良などのため、予告なしに変更する場合があります。
5. 霜取設定(霜取周期、霜取時間、水切り時間など)は、試運転後の実運用時の状況を確認の上、設定ください。
6. 庫内温度サーミスタは据付工事説明書をご参考の上、ユニットクーラ吸い込み口近傍に設置してください。

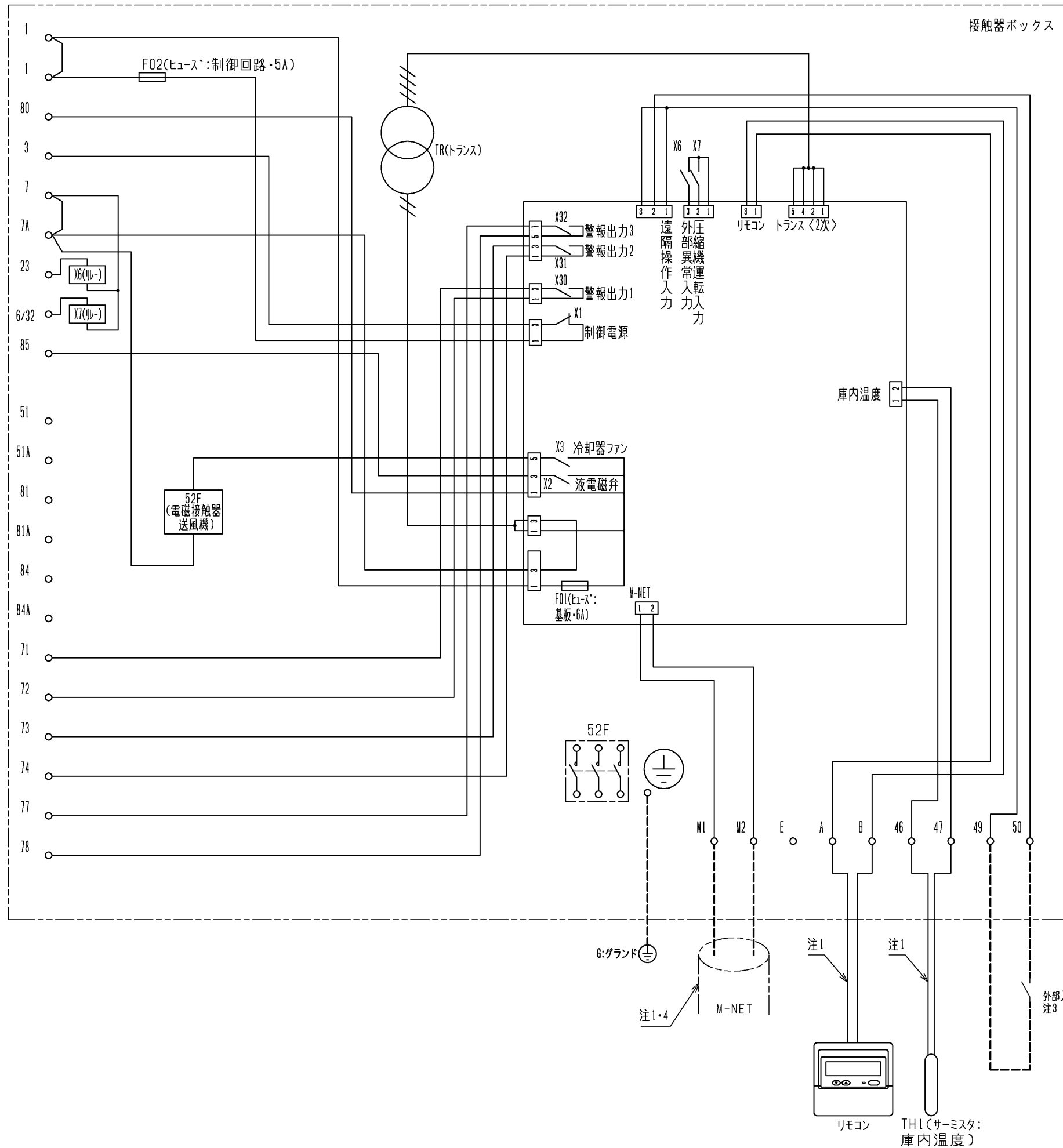


	RBH-M(C)35NRA-SQ	RBS-M(C)20HRA-SQ	RBS-M(C)202HRA-SQ
52F	有	有	有
88H1	無	有	有
88H2	無	無	有

1. 製品固定は落下防止のため、必ず4点で実施してください。
2. ロックアウト取り外し時は、内部配線に気をつけて実施ください。
3. 電磁接触器、端子台に接続する配線に、張力がかからないように電線管の使用をお願いします。
4. 取付方向は、コムフッシが下になるように取付けてください。
5. 製品の仕様は改良のため、予告なく変更する場合があります。

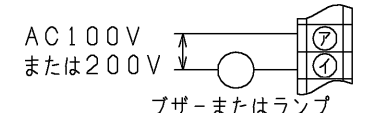
本図面の所有権は三菱電機株式会社にある。
THIS DOCUMENT IS THE PROPERTY OF MITSUBISHI ELECTRIC CORPORATION.

 DIMENSIONS ARE IN MILLIMETERS 尺度 SCALE DO NOT SCALE	作成日付 ISSUED	改定日付 REVISED	TITLE	2024-11-05	2024-11-05	1/1
	三菱電機株式会社					
			制御線(弱電)用 φ34配線通し穴<コムフッシ付>			
			電磁接触器(88H2) 二次側配線用 φ30配線通し穴<コムフッシ付>			
			電磁接触器(88H1) 一次側配線用 φ30配線通し穴<コムフッシ付>			
			電磁接触器(52F) 二次側配線用 φ30配線通し穴<コムフッシ付>			
			電磁接触器(52F) 一次側配線用 φ30配線通し穴<コムフッシ付>			



接触器ボックス

注1. 主回路配線・制御回路配線に沿わせないでください。
 注2. 異常・警報信号を外部に取出す場合は、下図のように配線してください。
 なお、出力内容は基板設定により変更可能です。
 詳細は据付工事説明書を参照してください。



端子番号	名称	出荷時設定
71 72	警報出力1	外部(コンデンシングユニット)異常
73 74	警報出力2	高温異常
77 78	警報出力3	50℃高温異常

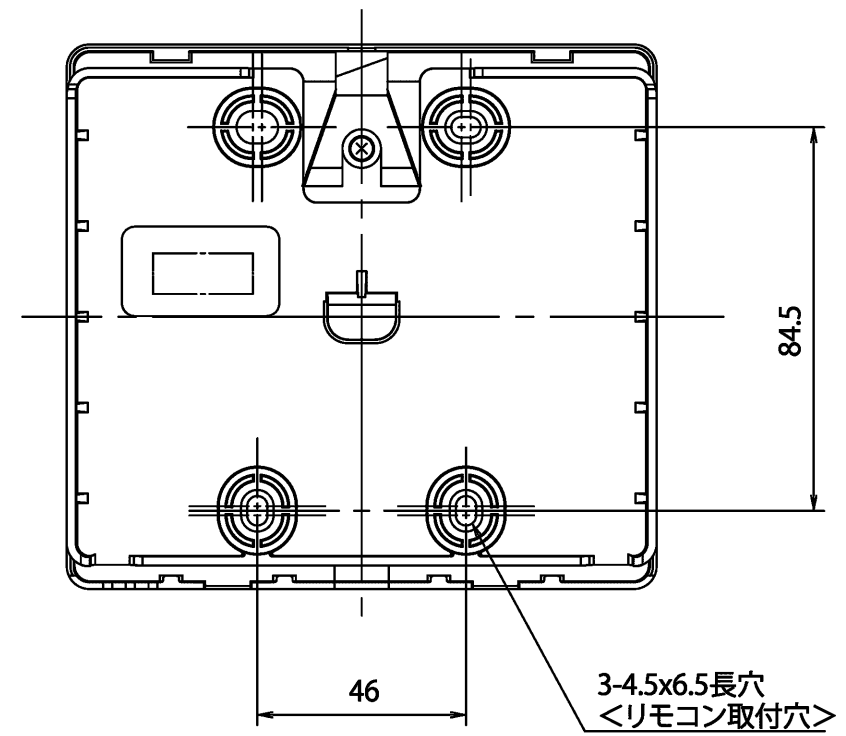
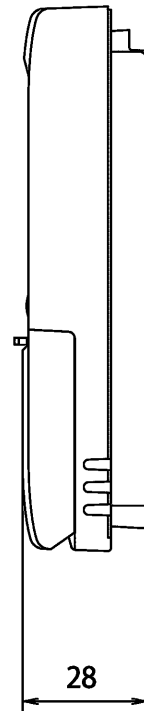
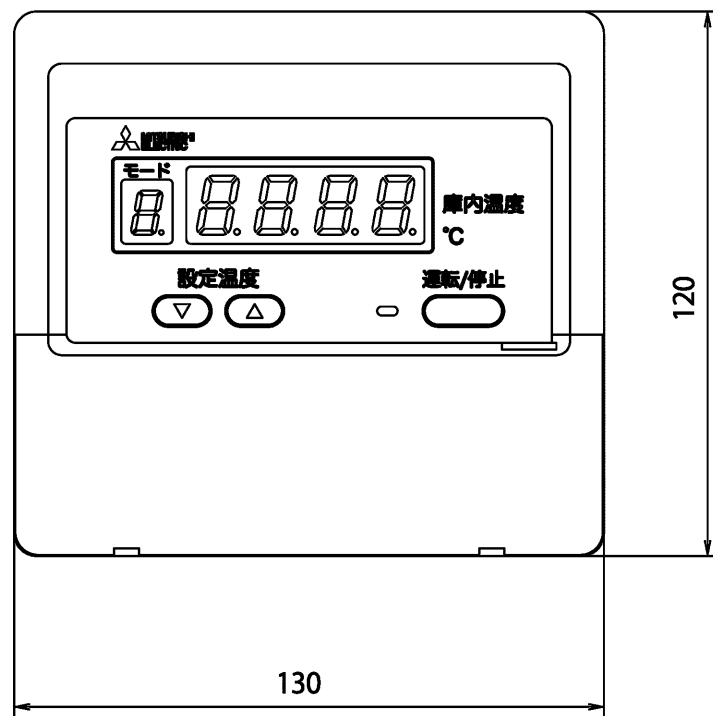
- 中継基板の設定を変更することにより、外部入力接点による制御が可能です。
(詳細は据付工事説明書を参照してください。)
外部入力接点は、微小電流用の無電圧接点としてください。
接点定格 DC15V 0.1A以上
最小適用負荷 1mA以下
- M-NET伝送線には、2心シールド線(CVVS・CPEVS・MVVS)1.25mm²をご使用になり、シールドアースをとってください。
- アースは必ずとってください。
- 接続先詳細は据付工事説明書をご確認ください。
- は現地手配の配線を示します。
- 安全部材を使用する場合、サービス時以外は常時通電してください。

外部入力接点(現地手配)
注3

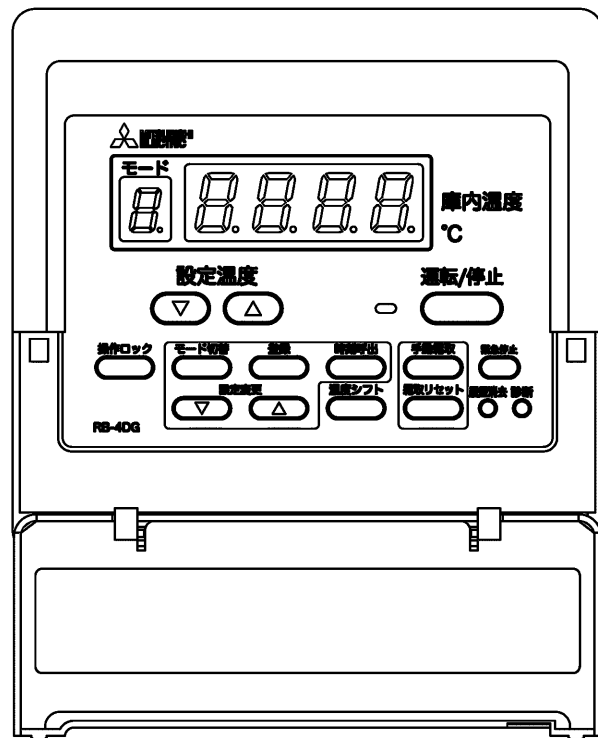
本図面の所有権は三菱電機株式会社にある。
 THIS DOCUMENT IS THE PROPERTY OF MITSUBISHI ELECTRIC CORPORATION.

 DIMENSIONS ARE IN MILLIMETERS 尺度 SCALE DO NOT SCALE	作成日付 ISSUED 2024-09-03	改定日付 REVISED 2024-11-05	TITLE クオリティコントローラ 電気回路図 RBH-M(C)35NRA-SQ
	三菱電機株式会社		DWG.NO. W KA94C1U6 REV. A PAGE 1/1

注.製品の仕様は改良などのため、予告なく変更する場合があります。



操作パネル開放状態



注.製品の仕様は改良などのため、予告なく変更する場合があります。

	作成日付 ISSUED	改定日付 REVISED	TITLE リモコン外形図 RB-4DG		
	DIM. mm	15-07-02			
SCALE NTS	三菱電機株式会社		DRW.NO. W KA94T060	REV.	PAGE 1/1