

項目		形名	AFL-RT1. 6THQ-C	
使用範囲	外気温度	°C	-5~+43	
	庫内温度	°C	-5~+15	
電源<注1>			三相 200V 50Hz	
冷媒<注2>			R449A, R448A	
冷却能力<注3>		kW	2.13	
電気特性	運転	消費電力<注3>	kW	1.30
		運転電流<注3>	A	6.00
	霜取	始動電流	A	31
		消費電力 <注3>	kW	0.930
		運転電流 <注3>	A	4.05
コンデ ンシン グ	形名		ERA-RT11B	
	据付条件		屋外設置	
	定格出力		kW	1.1
	法定冷凍トン		トン	0.47
	配管 寸法	ガス入口配管	mm	φ15.88F
		液出口配管	mm	φ9.52F
製品質量		kg	53	
ユニ ット クー ラ	形名 × 台数		UCL-T1.6THA × 1	
	据付条件		天井吊下げ	
	送風機出力		kW	0.04
	冷却器	外表面伝熱面積	m ²	6.9
		フィンピッチ	mm	4.0
		内容積	L	1.7
	霜取方式			ヒータ
	配管 寸法	液入口配管	mm	φ9.52S
		ガス出口配管	mm	φ15.88S
製品質量		kg	18	
コントローラ	形名		RBS-M20HRA-SQ	

注1. ユニットクーラの送風機電源は単相200Vです。

2. 測定条件は次の通りです。

標準条件, 外気温度: 32°C, 庫内温度: 0°C, 冷媒配管長さ: 5m, 無着霜状態

冷却能力は、送風機の庫内負荷を差引いた値です。

3. 配管寸法欄 記号F: フレア接続、記号S: 叩付接続を示します。

4. コンデンスユニットは耐塩害仕様(-BS, -BSG)を含みます。

5. ユニットクーラは防食仕様(-BKN)を含みます。

6. 運転電流は各相の最大値を示します。

7. 製品仕様は改良等の為、予告なしに変更する場合があります。

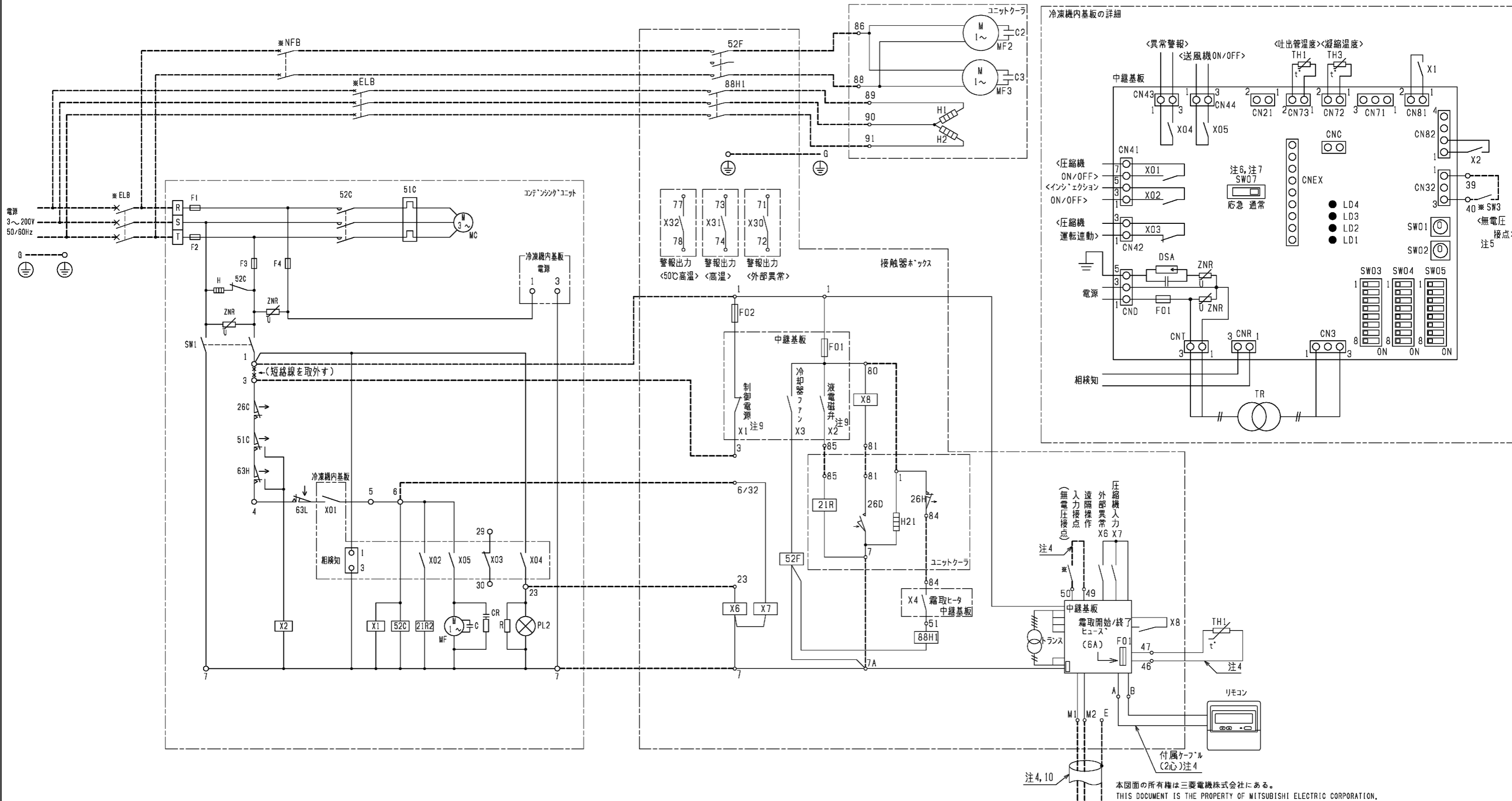
- 注1. ※印の機器は現地手配となります。
 注2. ---線は現地配線となります。
 注3. 接点の矢印は、圧力・温度が上昇した時の接点動作方向を示します。
 注4. 主回路配線・制御回路配線に沿わせてください。
 注5. 記号表は、各ユニットの電気回路図を参照ください。

<現地手配品>

記号	名称
※ELB	漏電しゃ断器
※NFB	ノーヒューズブレーカ

- 注6. SW3を取付ける場合は、最小負荷容量がDC12V、1mAのものを使用してください。
 注7. 異常時に基板上のSW07を応急運転モードに切替えるとPL2<表示灯>が消え、X01、X02、X05の補助継電器を強制的にONしますが、異常が解除されたわけではありませんので、速やかに異常原因を調査し、正常運転へ戻してください。なお、高圧カット、過電流異常、圧縮機シールドモーターが作動した場合は、応急運転にしても圧縮機は運転しません。
 注8. 逆相時は応急運転モードに切替えないでください。
 注9. 接触器ボックス内の接点X1、X2と冷凍機内の接点X1、X2の関連性は
 ありません。
 注10. 2心シールドケーブル(CVVS, CPEVS, MVVS)をご使用になりシールドアースを接続してください。

- 注11. ユニットクーラーのファンモーターに自動復帰形サーマルリリキータ(過負荷保護装置)が内蔵されています。拘束、過負荷、欠相運転あるいは周囲温度が基準以上に高い場合にはサーマルリリキータが作動し、回転が止まります。その場合は電源を切り、原因を取り除いてください。



この製品をご使用になる場合は、漏電遮断器、ノーヒューズブレーカの設置とアース工事が必要です。

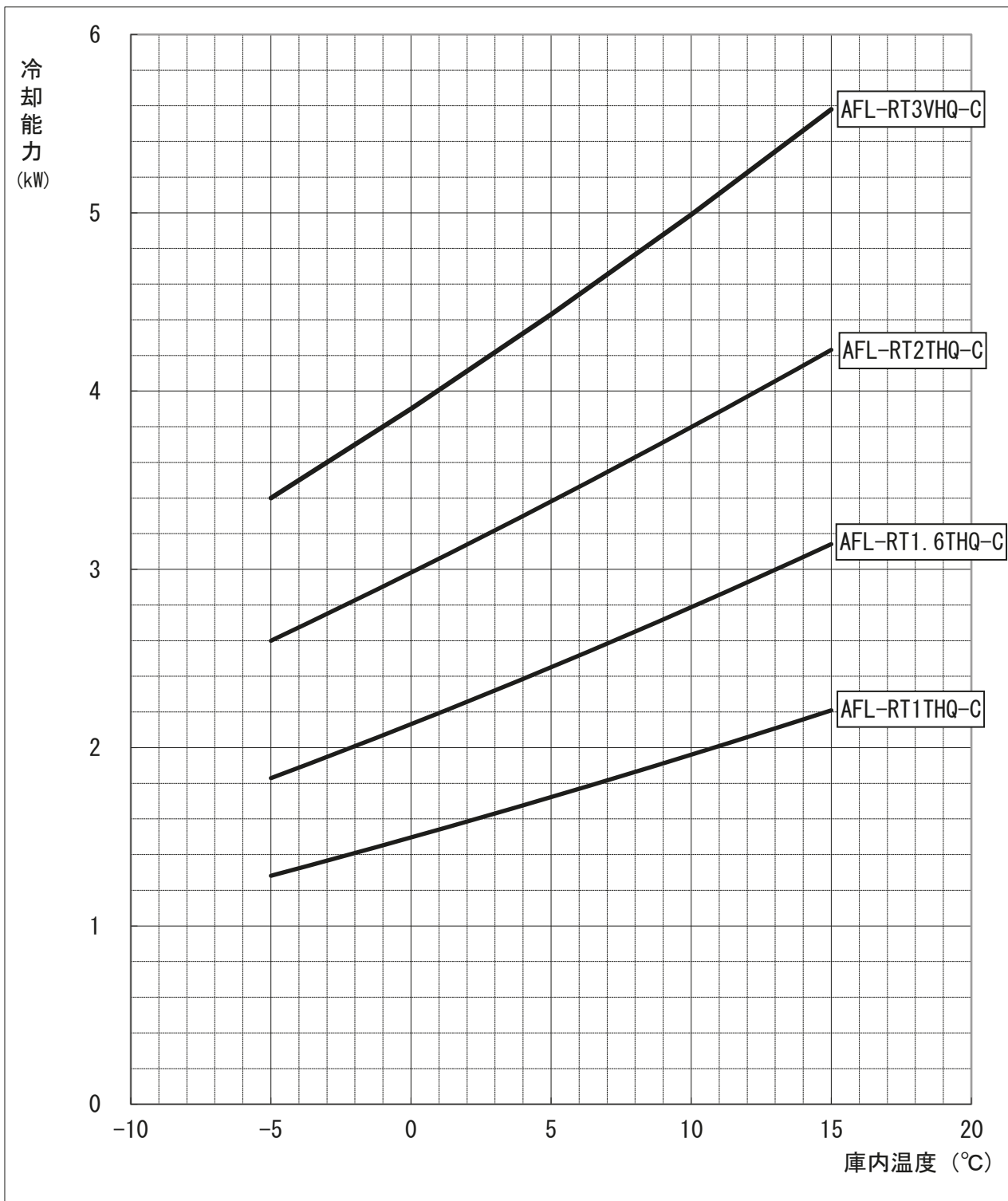
注. 製品の仕様は改良のため、予告なく変更する場合があります。

本図面の所有権は三菱電機株式会社にある。
 THIS DOCUMENT IS THE PROPERTY OF MITSUBISHI ELECTRIC CORPORATION.

作成日付 ISSUED	改定日付 REVISED	TITLE
2024-10-07		クーラー 電気配線図 AFL-RT1.6THQ-C
尺数 SCALE DO NOT SCALE	三菱電機株式会社	DWG.NO. WKA94B0JH
		REV. PAGE 1/1

AFL-RT*T(V)HQ-C 形クールマルチ冷却能力線図

50Hz



- 注1. 上記線図は外気32°C、冷媒配管長さ5mにおける値を示します。
 冷却器用送風機の庫内負荷は差し引き済みです。
 注2. 冷却器の着霜に伴う能力低下は差し引いておりません。

三菱電機株式会社

コンテナユニット

〈中・低温用〉

一体空冷式〈R449A、R448A・全密閉ローリ〉

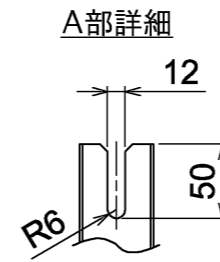
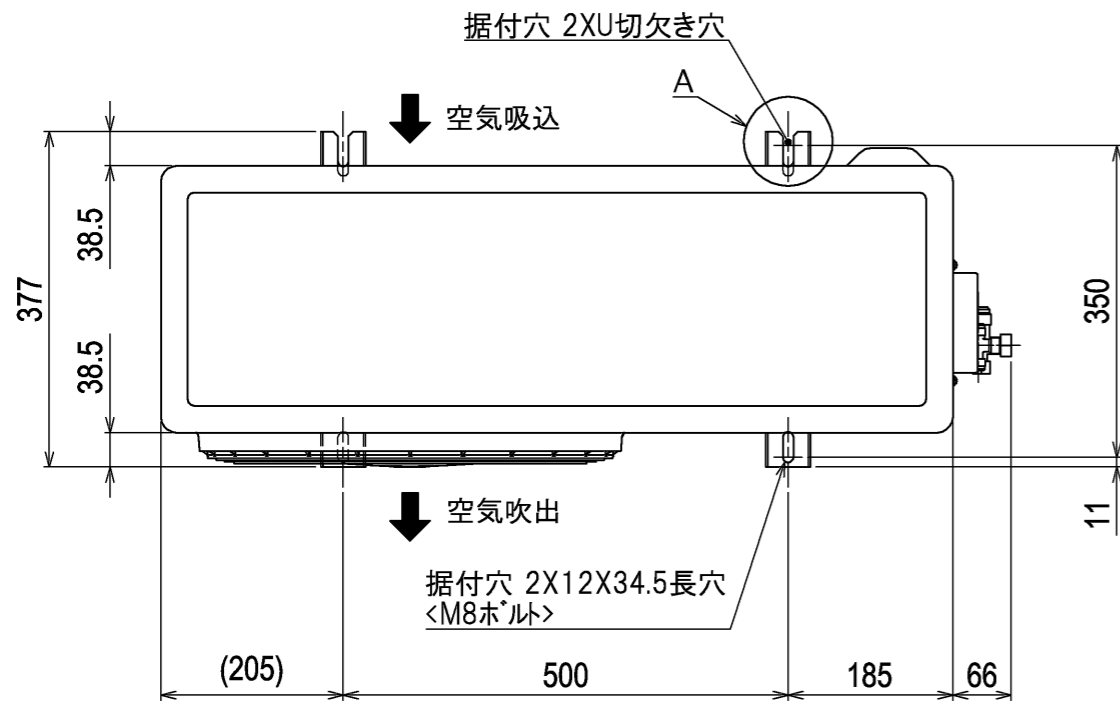
項目	単位	ERA-RT11B (-BS・-BSG)		
呼称出力	kW	1.1		
法定冷凍トン	トン	0.47		
吸入圧力飽和温度範囲	°C	-40~-5		
冷媒		R449A、R448A〈現地チャージ〉		
据付条件		屋外設置		
	°C	周囲温度-5~+43		
電源		三相 200V 50Hz		
電気特性	消費電力 〈注1〉	kW	1.27	
	運転電流 〈注1, 2〉	A	5.5	
	力率 〈注1〉	%	67.4	
	始動電流	A	31	
圧縮機	形名		RGJ247TABM	
	定格出力	kW	1.2	
	押しのけ量	m ³ /h	4.2	
	電熱器〈オイル〉	W	30	
冷凍機油	種類		FVC56EA〈エーテル油〉	
	初期充てん量	圧縮機	L	0.52
		その他	L	—
正規充てん量	L	0.52		
凝縮器	熱交換器形式		プレートフィンチューブ式	
	送風機	電動機出力	W	48
		ファン径	mm	φ460
	風量	m ³ /min	34.0	
凝縮圧力調整装置		凝縮温度サミタ 〈ON: 35°C、OFF: 25°C〉		
受液器	内容量	L	1.5	
	可溶栓		—	
容量制御		—		
始動方式		—		
高圧カット防止機能		—		
保護装置	圧力開閉器〈高圧・低圧〉		有	
	電磁開閉器・熱動過電流継電器		有 〈9A設定〉	
	温度開閉器 〈吐出〉		有 〈OFF: 110°C、ON: 95°C〉	
	温度開閉器 〈圧縮機イナーサーモ〉		—	
	温度開閉器 〈圧縮機セルサーモ〉		有 〈OFF: 115°C、ON: 85°C〉	
	ヒューズ	制御回路用		250V 5A × 2
		凝縮器送風機用		—
		主回路用		250V 30A × 2
逆相防止器		有		
油温検出保護		—		
内蔵品	圧力計		—	
	サクシオンアキュムレータ		有 〈0.52+0.9L〉	
	油分離器		有	
	ドライヤ		有	
サイトグラス		有		
付属部品	予備ヒューズ		5A	
	その他		—	
外装色		マントル 5Y 8/1 近似色		
外形寸法〈高さ×幅×奥行〉	mm	650×890×320		
質量	荷造質量	kg	61	
	製品質量	kg	53	
配管寸法〈注3〉	吸入配管 〈注4〉	mm	φ15.88F	
	液配管 〈注5〉	mm	φ9.52F	
	ホットガス配管	mm	—	
運転音	〈注6〉	dB (A)	51.5	

- 注 1. 測定条件は、次のとおりです。
 周囲温度：32°C、蒸発温度：-10°C、吸入ガス温度：18°C、サブクール：5K
 ※JRA 4019-2020適合
 ※蒸発温度は、ある圧力における蒸発器入口温度と露点温度の平均値により求めた温度を指します。
2. 最大電流、開閉器容量などは「電気工事」の項を確認してください。
3. 配管寸法欄 記号F：フル接続、記号S：ろう付接続
4. 現地での吸入配管径、配管長により能力が変化しますので配管長別能力表をご確認ください。
5. 現地での配管寸法、配管長、各ユニット間の高低差については、据付工事説明書などをご確認ください。
6. 運転音の測定条件は次のとおりです。
 周囲温度：32°C、蒸発温度：-10°C
 測定場所：無響音室相当でユニット前面より距離1m、高さ1m

三菱電機株式会社

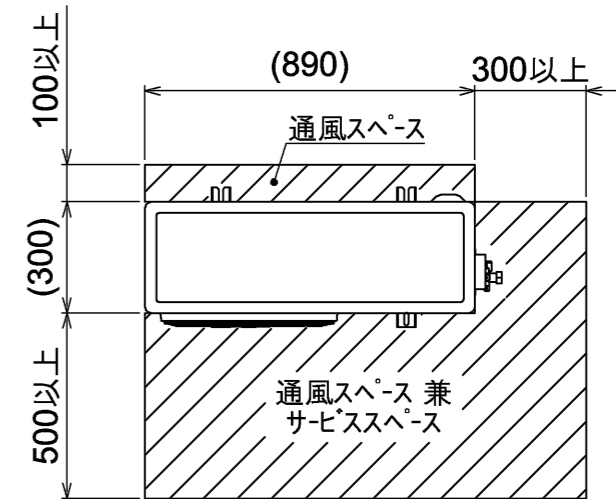
項目		単位	ERA-RT11B (-BS - -BSG)	
電気 工事	電線の太さ	<注7> mm ² <m>	2<9>	
	過電流保護器	手元	A	
		分岐	A	
	開閉器容量	手元	A	
		分岐	A	
	制御回路配線太さ	mm ²	2	
	接地線太さ	mm ²	2	
	進相コンデンサ(圧縮機)	容量	μF	30
			kVA	0.38
		電線太さ	mm ²	2

- 注 7. 電線の太さ欄< >内の数字は、電圧降下2Vのときの最大こう長を示します。
8. 電源には必ず漏電遮断器を取付けてください。
漏電遮断器の選定は以下を目安に選定してください。
※なお、漏電電流は配線長、配線経路、また周囲に高周波を発生する設備の有無などにより異なります。
詳細は、各漏電遮断器メーカー窓口にお問い合わせください。
- ユニット呼称出力 / 設定値
- 2.2kW以下 / 感度電流15mA 0.1s
- 2.2kWを超え、5.5kW以下 / 感度電流30mA 0.1s
- 5.5kWを超え、16.5kW以下 / 感度電流100mA 0.1s
- 16.5kWを超え、33.5kW以下 / 感度電流100~200mA 0.1s
9. 製品仕様は改良などのため、予告なしに変更する場合があります。

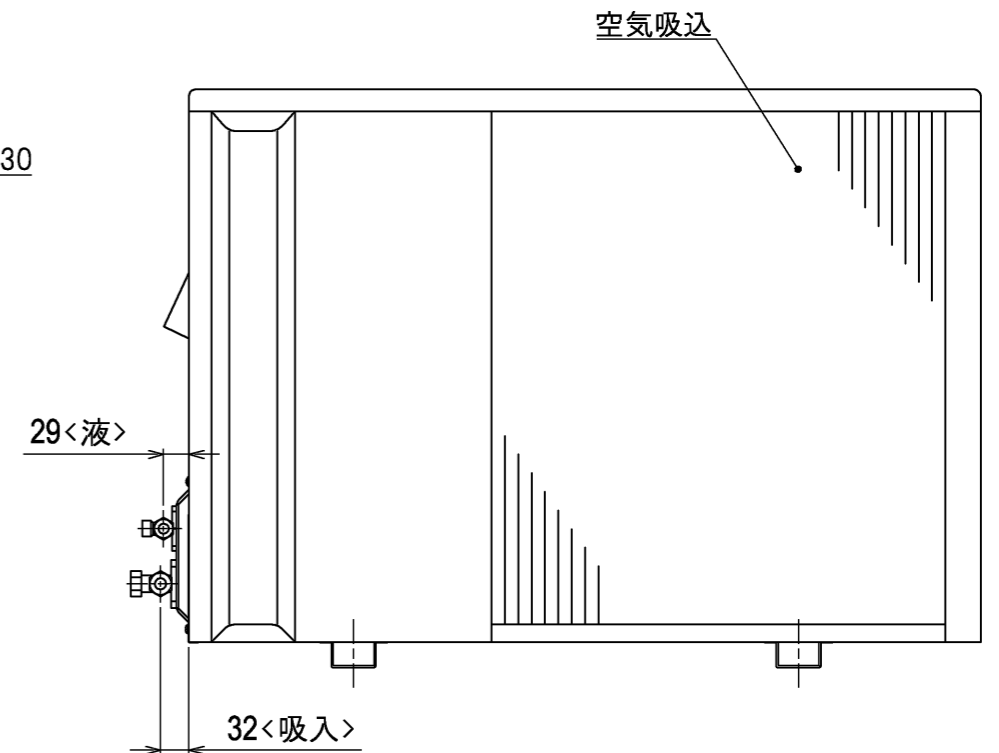
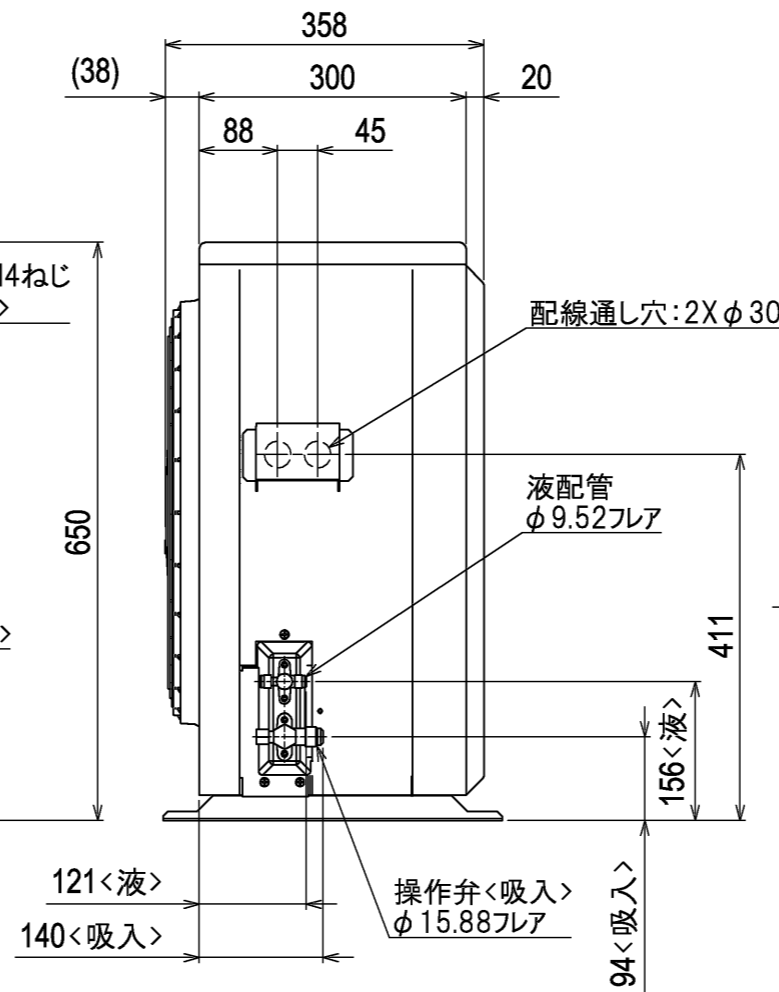
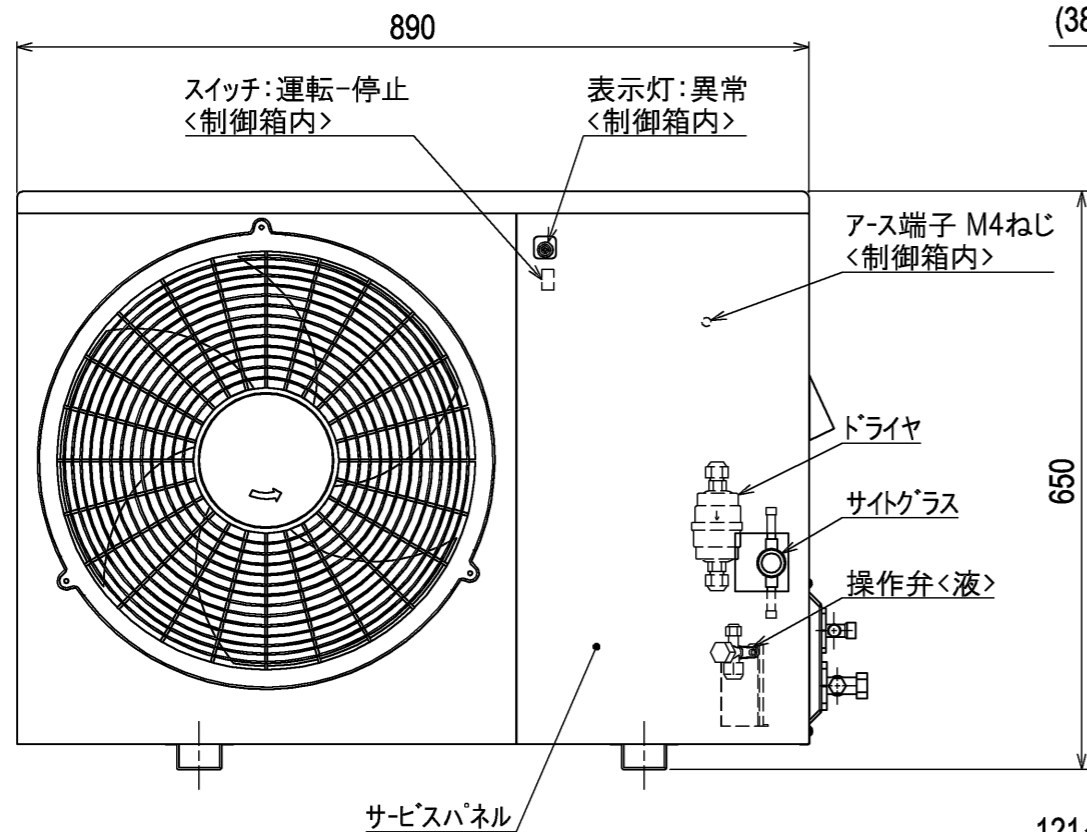


サービススペース

サービススペースには、下図の寸法が必要になります。<単位:mm>



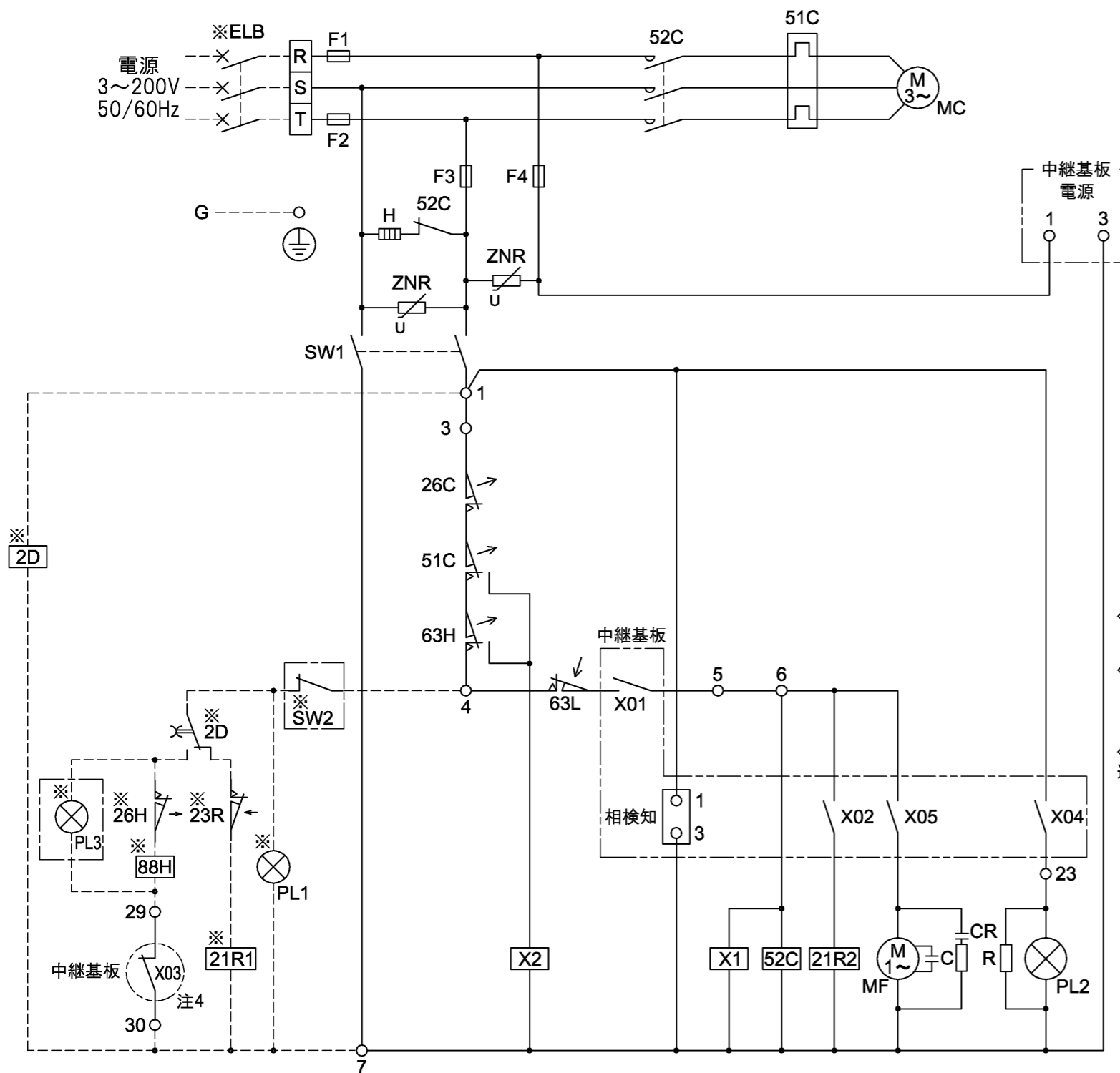
注:背面のファンガードは別売部品をご用意しております。



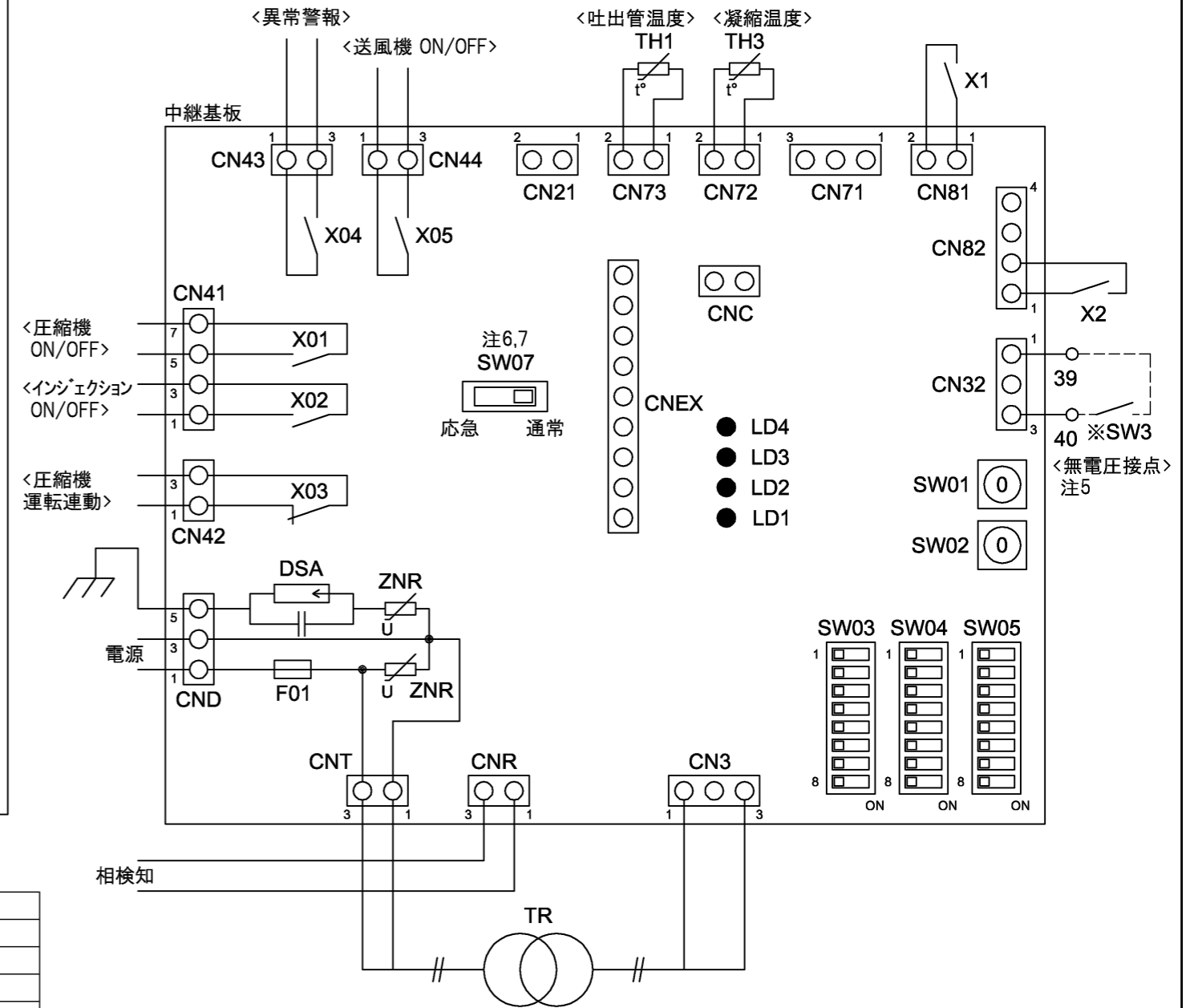
本図面の所有権は三菱電機株式会社にある。
THIS DOCUMENT IS THE PROPERTY OF MITSUBISHI ELECTRIC CORPORATION.

<p>DIMENSIONS ARE IN MILLIMETERS</p>	作成日付 ISSUED	改定日付 REVISED	TITLE	一体空冷式全密閉ロータリ形 コンデンスユニット 外形図 ERA-RT11B(-BS,-BSG)
	2024-01-10			
尺度 SCALE DO NOT SCALE	三菱電機株式会社			DWG.NO. W KA94C1NF
			REV. *	PAGE 1/1

※製品の仕様は改良のため、予告なく変更する場合があります。



- 注1.※印の機器は現地手配となります。
 2.-----線は、現地配線となります。また回路は、ポンプダウン回路方式の場合を示します。
 3.接点の矢印は、圧力・温度が上昇した時の接点動作方向を示します。
 4.○内のX03の接点は、コンデンスユニットと電熱器(霜取)の同時通電を防止するための回路です。複数個のクーラを個別に霜取運転する場合は端子7と29を短絡してください。
 5.SW3を取付ける場合は、最小負荷容量がDC12V、1mAのものを使用してください。
 6.異常時に基板上的SW07を応急運転モードに切替えるとPL2<表示灯>が消え、X01、X02、X05の補助継電器を強制的にONしますが、異常が解除されたわけではございませんので、速やかに異常原因を調査し、正常運転へ戻してください。
 なお、高圧カット、過電流異常、圧縮機シェルサ-モが作動した場合は、応急運転にしても圧縮機は運転しません。
 7.逆相時は応急運転モードに切替えないでください。



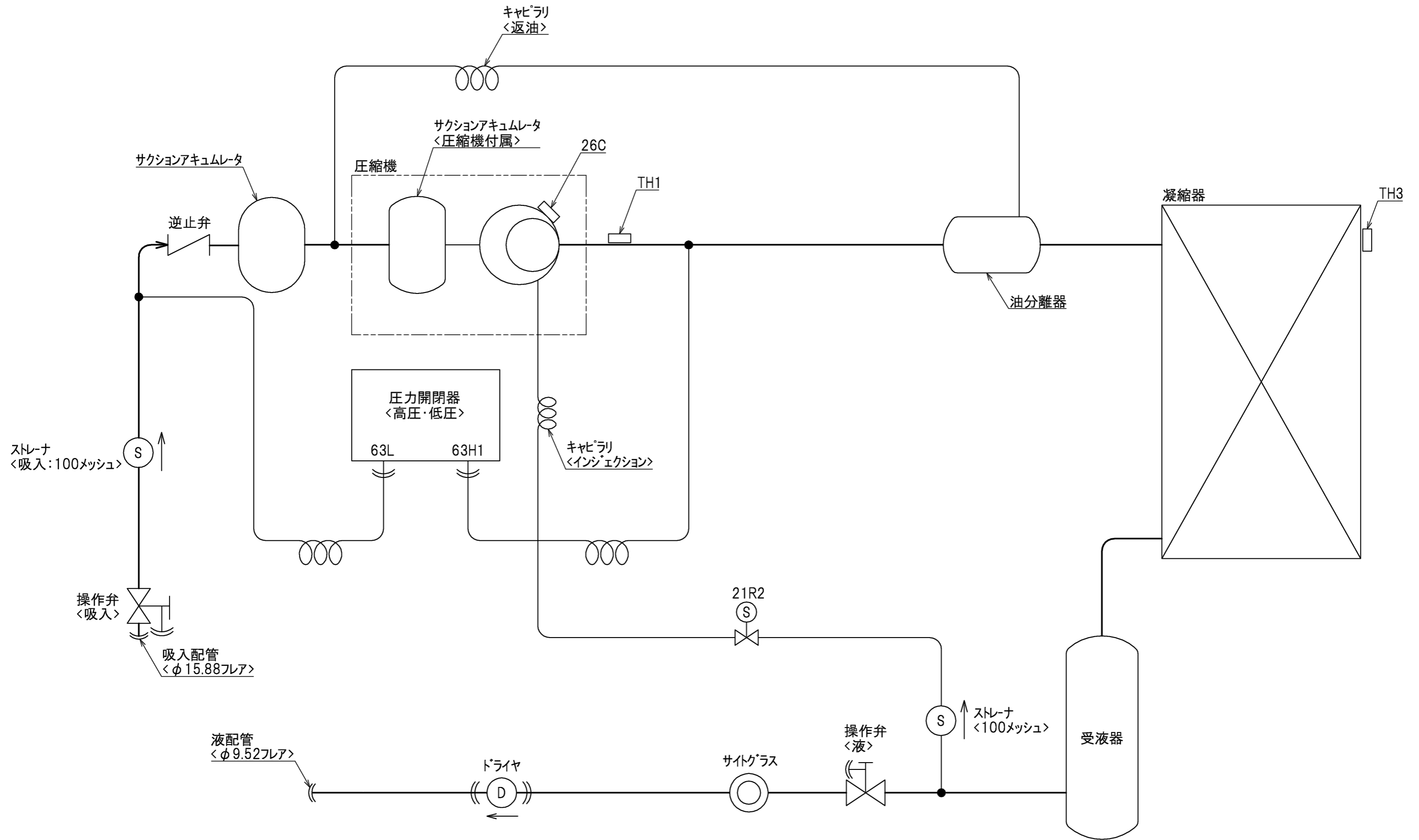
<記号説明>

記号	名称	記号	名称	記号	名称
C	コンデンサ<送風機用電動機>	X01	補助継電器<圧縮機 ON/OFF>	※ELB	漏電遮断器
CR	サーシキア	X02	補助継電器<インジェクション ON/OFF>	※PL1	表示灯<運転・シロ>
F1,F2	ヒューズ<圧縮機保護:30A>	X03	補助継電器<圧縮機運転連動>	※PL3	表示灯<霜取・シロ>
F3,F4	ヒューズ<制御回路:5A>	X04	補助継電器<異常警報>	※SW2	スイッチ<運転-停止:ポンプダウン>
G	接地<アース>	X05	補助継電器<送風機 ON/OFF>	※SW3	スイッチ<異常リセット>
H	電熱器<オイル>	X1	補助継電器	※2D	タイムスイッチ<霜取>
MC	圧縮機用電動機	X2	補助継電器	※21R1	電磁弁<液>
MF	送風機用電動機<凝縮器>	ZNR	ハリスタ	※23R	温度調節器<庫内>
PL2	表示灯<異常・アカ>	21R2	電磁弁<インジェクション>	※26H	温度開閉器<過熱防止>
R	抵抗<PL2内蔵>	26C	温度開閉器<圧縮機シェルサ-モ>	※88H	電磁接触器<電熱器>
SW1	スイッチ<運転-停止>	51C	熱動過電流継電器<圧縮機>		
TH1	サーミスタ<吐出管温度>	52C	電磁開閉器<圧縮機>		
TH3	サーミスタ<凝縮温度>	63H	圧力開閉器<高圧>		
TR	トランス<中継基板>	63L	圧力開閉器<低圧>		

※製品の仕様は改良のため、予告なく変更する場合があります。

本図面の所有権は三菱電機株式会社にある。
 THIS DOCUMENT IS THE PROPERTY OF MITSUBISHI ELECTRIC CORPORATION.

DIMENSIONS ARE IN MILLIMETERS R 度 SCALE DO NOT SCALE	作成日付 ISSUED 2024-01-09	改定日付 REVISED	TITLE 一体空冷式全密閉ロータリ形 コンデンスユニット 電気回路図 ERA-RT11B(-BS,-BSG)
	三菱電機株式会社		DWG.NO. W KA94C1NP
REV. *			PAGE 1/1



<機器設定>

記号	機器名称	作動値
21R2	電磁弁<インジェクション>	95°C ON, 75°C OFF
26C	温度開閉器<圧縮機セルサーモ>	115°C OFF, 85°C ON
63H1	圧力開閉器<高圧>	2.94MPa OFF, 2.35MPa ON
63L	圧力開閉器<低圧>	0.4MPa ON, 0.08MPa OFF (工場出荷設定値)
TH1	サーミスタ<吐出管温度>	-
TH3	サーミスタ<凝縮温度>	-

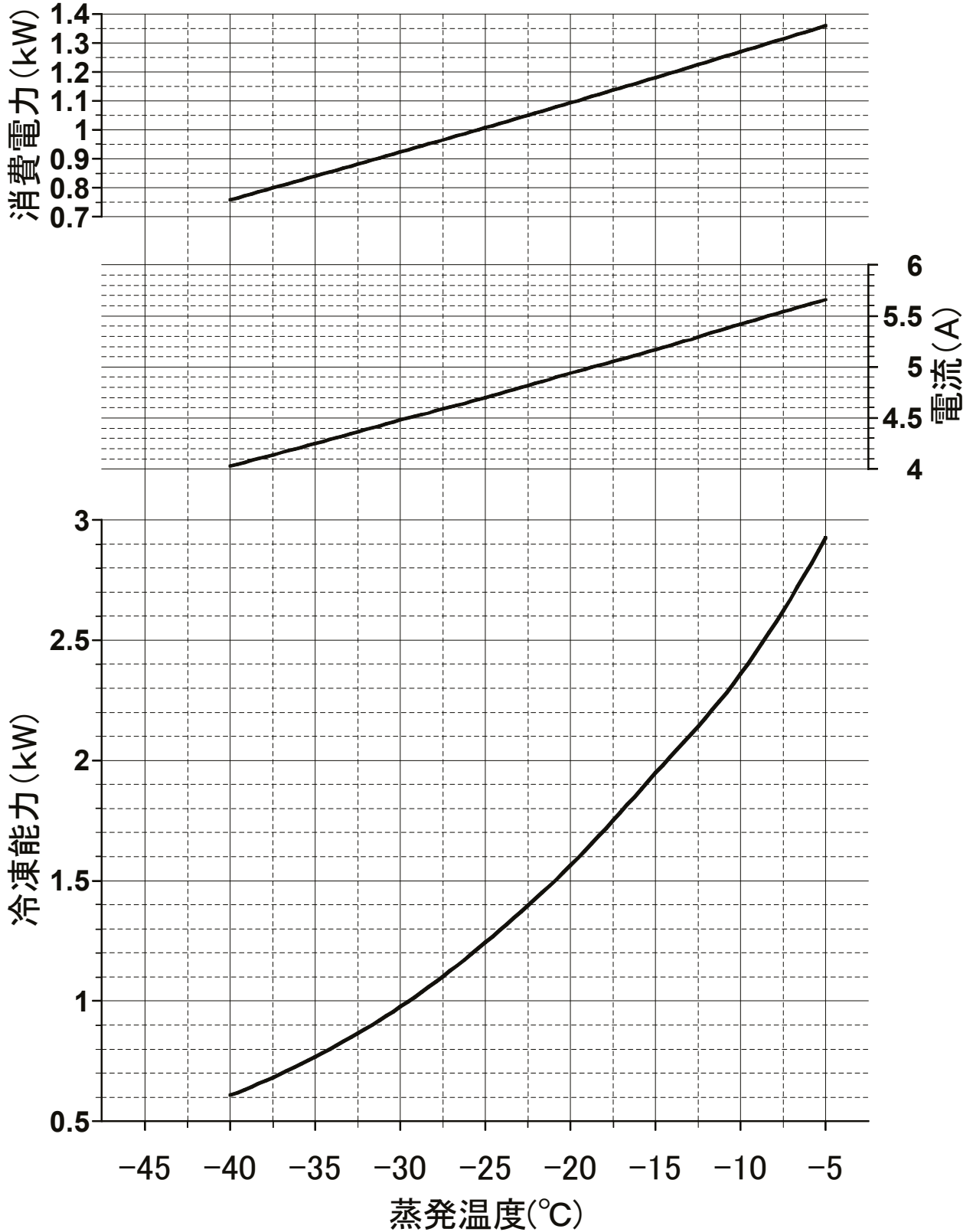
本図面の所有権は三菱電機株式会社にある。
THIS DOCUMENT IS THE PROPERTY OF MITSUBISHI ELECTRIC CORPORATION.

 DIMENSIONS ARE IN MILLIMETERS 尺度 SCALE DO NOT SCALE	作成日付 ISSUED 2024-01-09	改定日付 REVISED	TITLE 一体空冷全密閉ロータリ形 コンデンシングユニット 冷媒回路図 ERA-RT11B(-BS,-BSG)
	三菱電機株式会社		DWG.NO. W KA94C1NX REV. * PAGE 1/1

※製品の仕様は改良のため、予告なく変更する場合があります。

ERA-RT11B(-BS・BSG) 能力線図(50Hz)

冷媒: R449A/R448A 電源: 三相200V 50Hz
吸入ガス温度: 18°C 周囲温度: 32°C 過冷却度: 5K



- (注1) 蒸発温度は、ある圧力における蒸発器入口温度と露点温度の平均値により求めた温度を指します。
- (注2) 吸入ガス温度18°C時の能力を示しておりますが、R449A/R448Aは吸入過熱度により能力が変わるため、負荷計算の際には使用条件に合わせた過熱度補正(カタログ参照)が必要です。

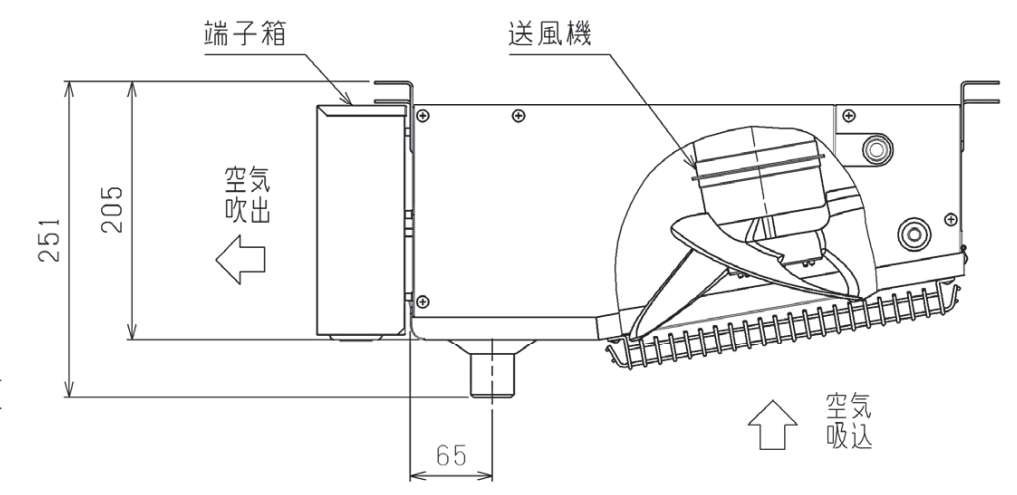
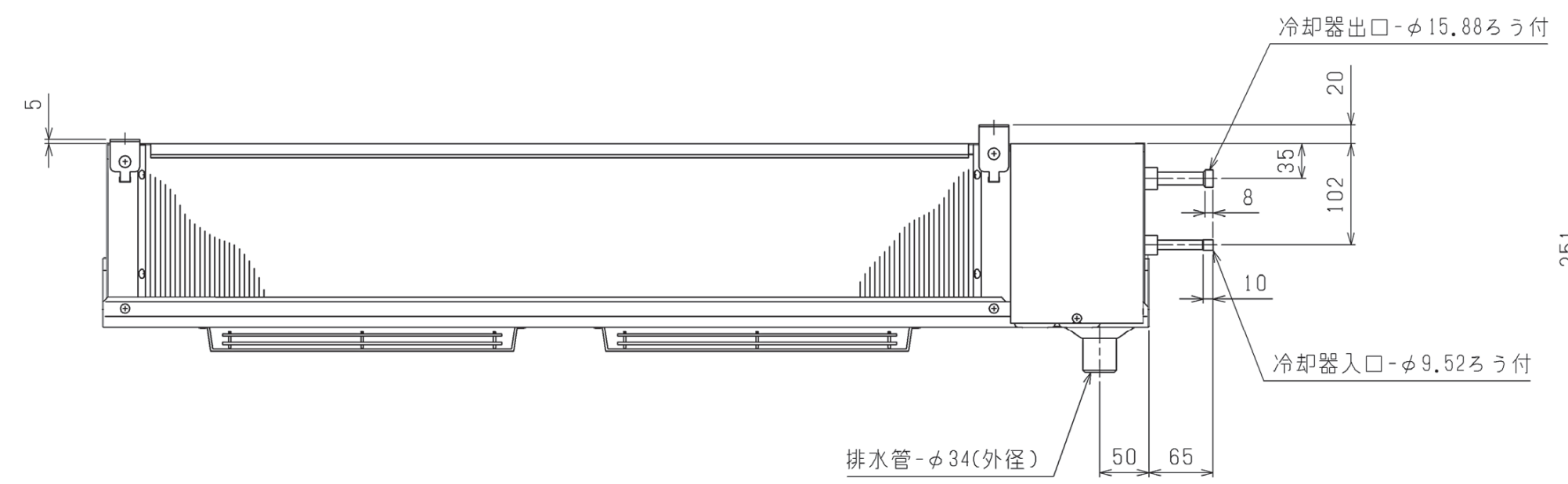
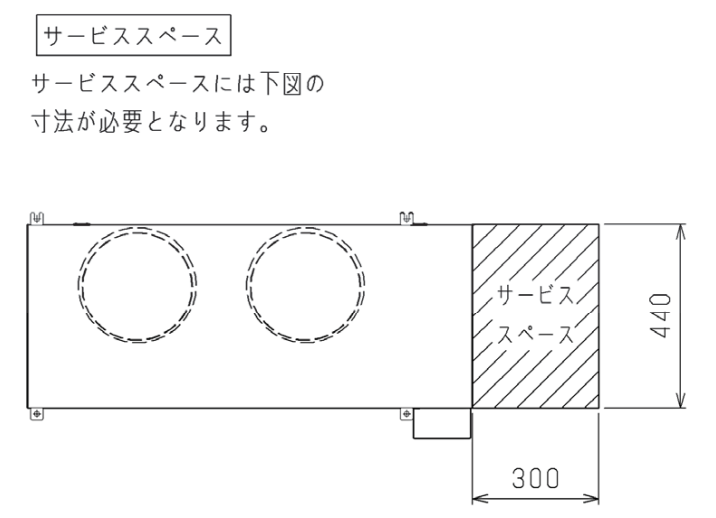
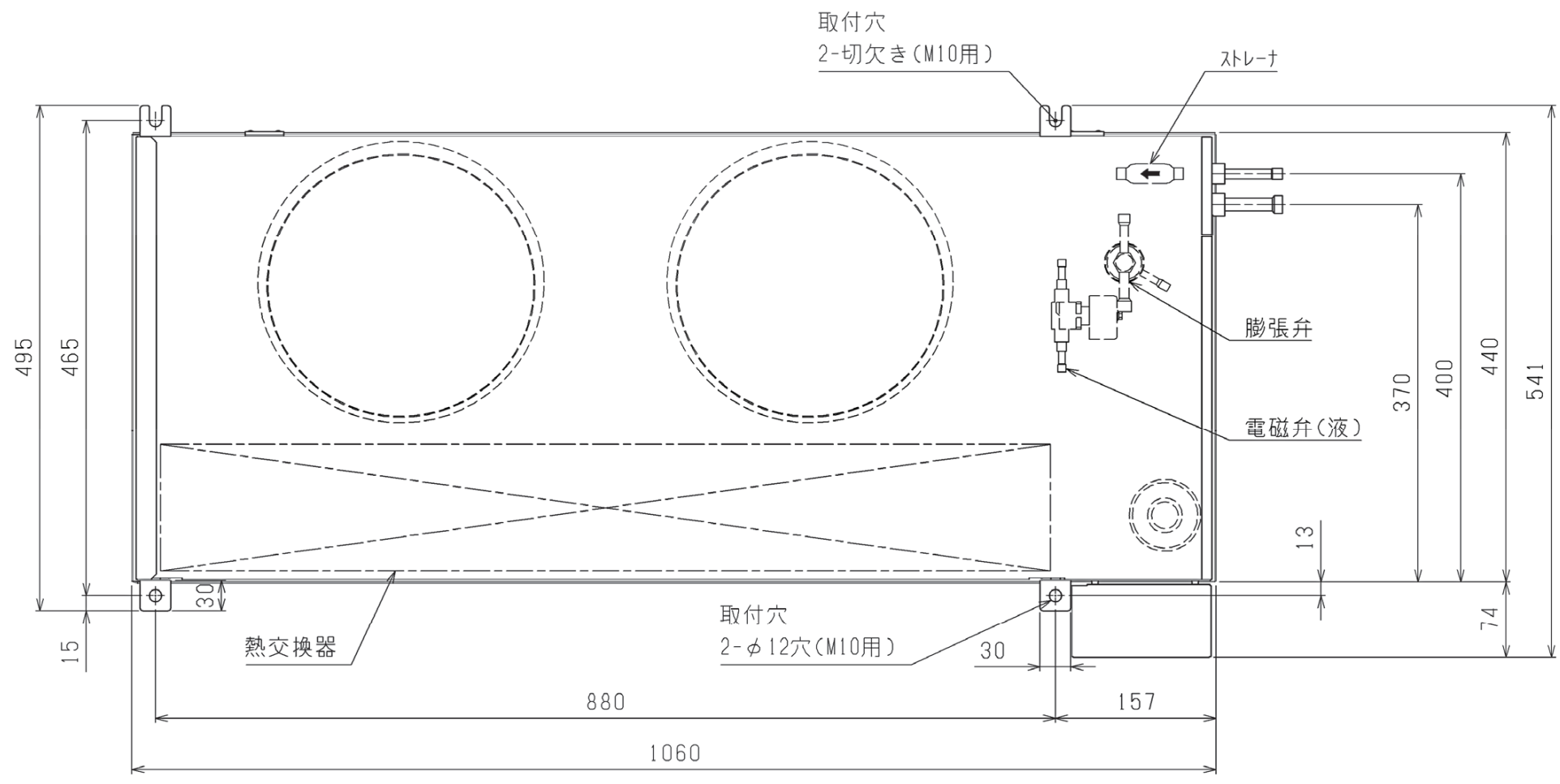
三菱電機株式会社

ユニットクーラ <薄形 中温用>

霜取方式：ヒータ

項目		形名	UCL-T1. 6THA (-BKN)	
取付方法			天井吊下げ	
外装ケース			アルミニウム (表面一部エポキシ加工)	
使用温度		°C	-5~+15	
冷媒			R404A、R448A、R449A (現地チャージ)	
電源			三相 200V 50Hz (送風機：単相)	
冷却能力 <注1>	TD7K	kW	1.38	
	TD10K		1.98	
	TD13K		2.57	
冷却器	外表面伝熱面積	m ²	6.9	
	フィンピッチ	mm	4.0	
	内容積	L	1.7	
送風機	電動機出力	kW	0.02×2	
	入力	W	100	
	ファン径	mm	φ250×2	
風量		m ³ /min	18	
冷風到達距離 (0.5m/s)		m	3.5	
電気特性	運転	消費電力	kW	0.100
		運転電流	A	0.600
	霜取	消費電力	kW	0.900
		運転電流	A	3.90
霜取方式			ヒータ	
ヒータ容量	冷却器	kW	0.90	
	ドレンパン	kW	—	
	ファンカバー	kW	—	
	端子台	W	7	
	液管	W	—	
配管寸法 <注2>	冷却器入口	mm	φ9.52S	
	冷却器出口	mm	φ15.88S	
	外部均圧管	mm	φ6.35S	
	排水管	mm	φ34 (R1ねじ加工)	
内蔵品	電磁弁		SEV-302	
	膨張弁		WCX-0834DUC	
付属部品			ドレン排水ホース、ホースバンド	
外形寸法<高さ×幅×奥行>		mm	205×1060×440	
質量	荷造質量	kg	28	
	製品質量	kg	18	
騒音<注3>		dB (A)	55	

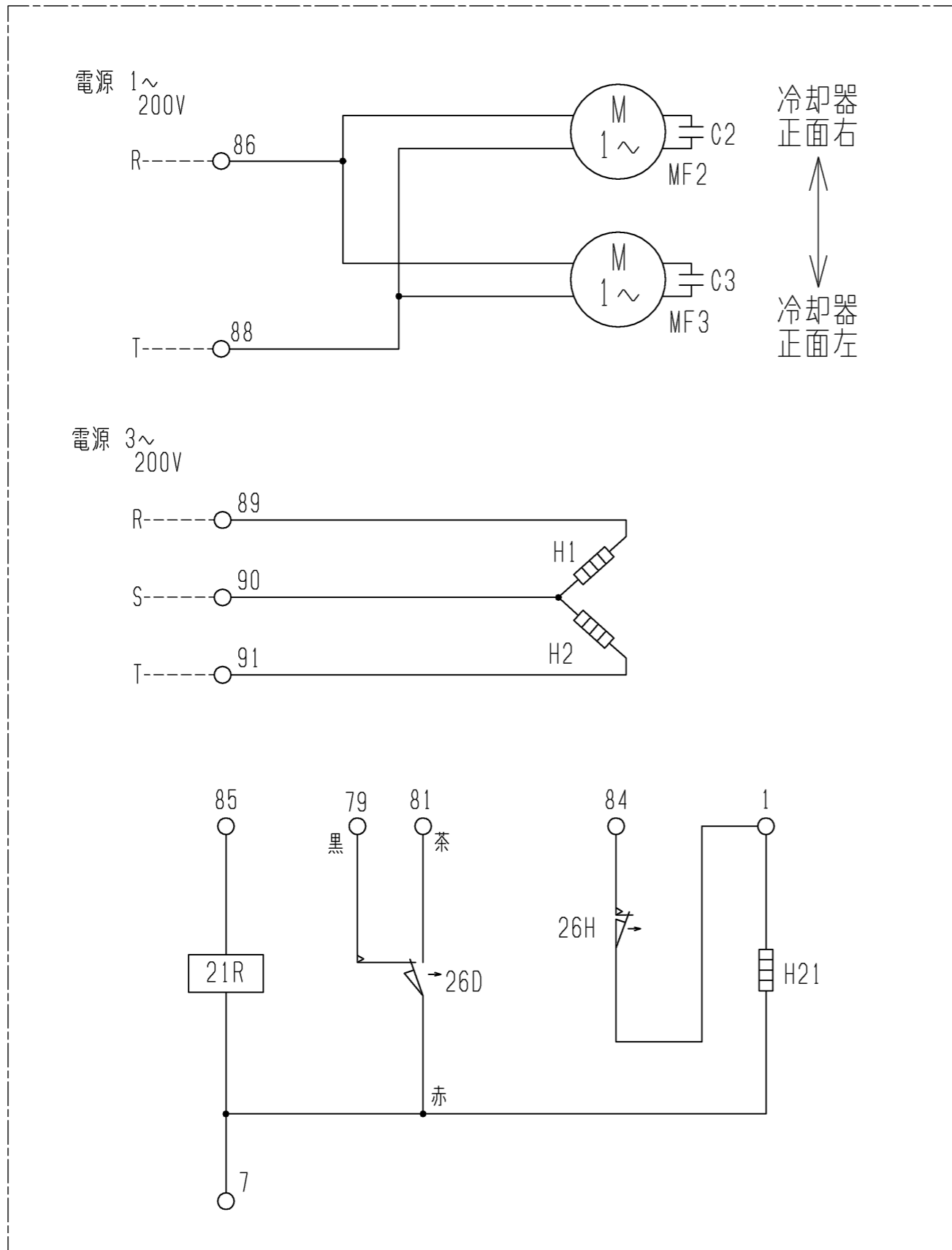
- 注1. 冷却能力 (負荷となる送風機の入力を含む) の条件は次のとおりです。
 R404A時：過熱度 4K、無着霜状態
 R449A、R448A時：UC出口温度-蒸発温度=4K、無着霜状態
 TDはユニットクーラ入口空気温度と蒸発温度の差を示します。(TD=ユニットクーラ入口空気温度-蒸発温度)
 R449A、R448A時の蒸発温度は蒸発器入口温度と低圧飽和ガス温度の平均値にて算出しています。
2. 配管寸法欄 記号F：7/17接続、記号S：叩付接続
3. 騒音値の測定条件は次のとおりです。
 測定場所：無響音室相当でユニット前面中心より45° 下方方向に距離1m
4. 製品仕様は改良などのため、予告なしに変更する場合があります。
5. 運転電流は各相の最大値を示します。
6. 霜取設定 (霜取周期、霜取時間、水切り時間など) は、試運転後の実運用時の状況を確認の上、設定ください。
7. 庫内温度を制御するサーミスタは、使用温度範囲を逸脱しないよう、ユニットクーラの吸い込み口近傍に設置してください。
8. 2023年4月出荷分より、膨張弁をR449A、R448A冷媒用に調整して出荷しておりますが、試運転にて液ハックが発生する場合やR404Aを使用する場合は、据付工事説明書の記載に沿って調整してください。



本図面の所有権は三菱電機株式会社にある。
THIS DOCUMENT IS THE PROPERTY OF MITSUBISHI ELECTRIC CORPORATION.

 DIMENSIONS ARE IN MILLIMETERS	作成日付 ISSUED	改定日付 REVISED	TITLE
	2020-08-06	2020-10-27	ユニットクーラ 外形図 UCH (L) -T1.6TN (H) A (-BKN)
尺度 SCALE DO NOT SCALE	三菱電機株式会社		DWG.NO. W KA94C0QC
		REV. A	PAGE 1/1

注. 製品仕様の改良のため、予告なく変更する場合があります。



注1. -----線は現地配線となります。
 注2. 接点部の矢印は、温度が上昇した場合の接点の動作方向を示します。

記号 名称	C2	C3	H1	H2	H21	MF2	MF3	21R	26D	26H
コンデンサ	○	○								
電熱器(霜取・冷却器吸込側)			○	○						
電熱器(霜取・冷却器下部側)			○	○	○					
送風機用電動機						○	○			
送風機用電動機								○		
電磁弁									○	
温度開閉器(霜取終了)										○
温度開閉器(過熱防止)										○
形名										
UCL-T08THA (-BKN)	○	-	○	○	○	○		-	○	○
UCL-T1THA (-BKN)	○	-	○	○	○	○		-	○	○
UCL-T1.6THA (-BKN)	○	○	○	○	○	○		○	○	○
UCL-T2THA (-BKN)	○	○	○	○	○	○		○	○	○

注. 製品の仕様は改良のため、予告なく変更する場合があります。

本図面の所有権は三菱電機株式会社にある。
 THIS DOCUMENT IS THE PROPERTY OF MITSUBISHI ELECTRIC CORPORATION.

 DIMENSIONS ARE IN MILLIMETERS 尺度 SCALE DO NOT SCALE	作成日付 ISSUED	改定日付 REVISED	TITLE
	2020-07-30		ユニットクーラ 電気配線図 UCL-T08・1・1.6・2THA (-BKN)
三菱電機株式会社			DWG.NO. W KA94C0Q5
			REV. PAGE 1/1

UCH(L)-T形ユニットクーラー冷却能力線図

電源 UCH時：単相 UCL時：三相 200V 50Hz

冷媒 R404A時

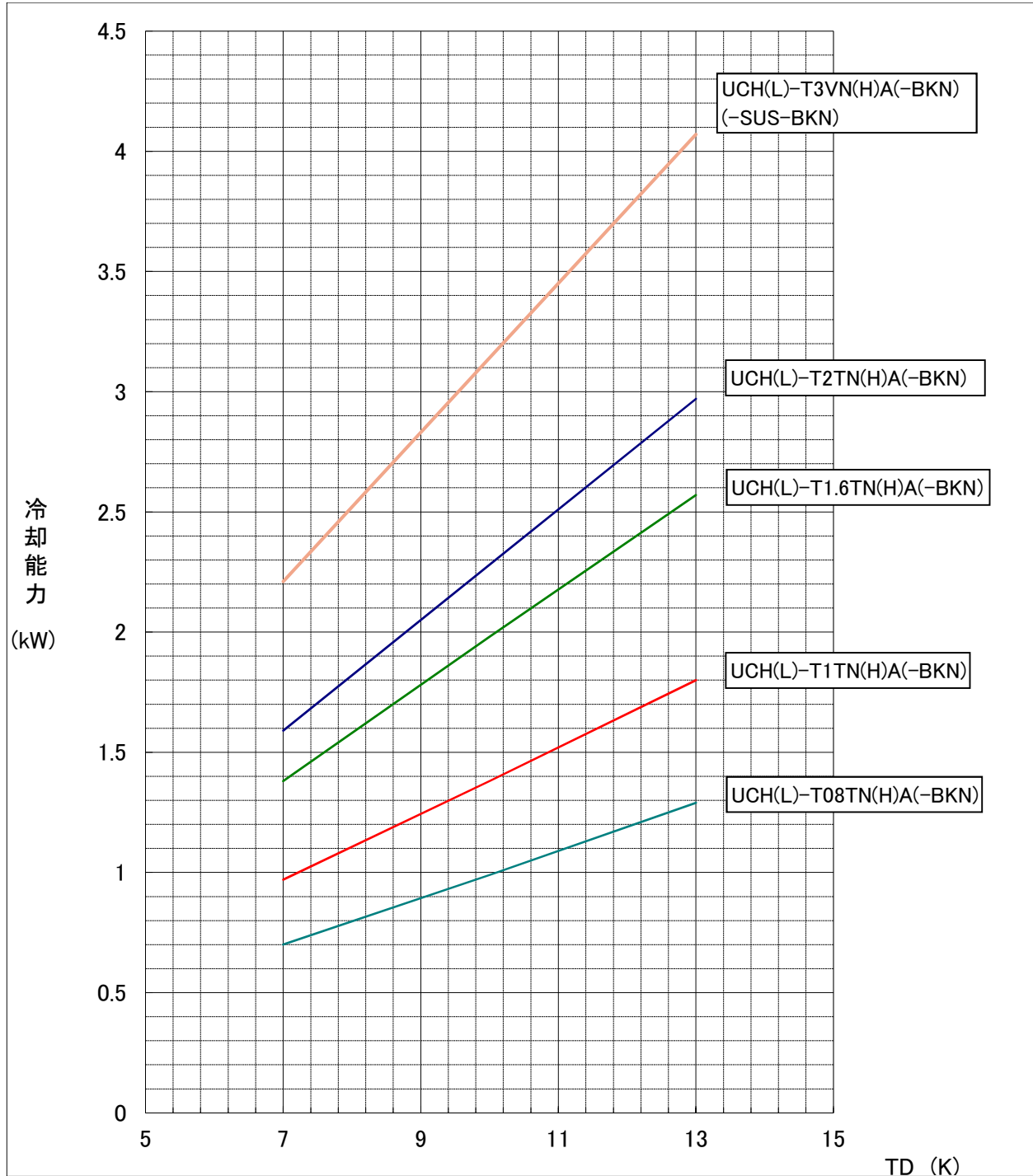
過熱度(ユニットクーラー出口温度-低圧飽和ガス温度) = 4K

冷媒 R449A、R448A時

ユニットクーラー出口温度-蒸発温度 = 4K

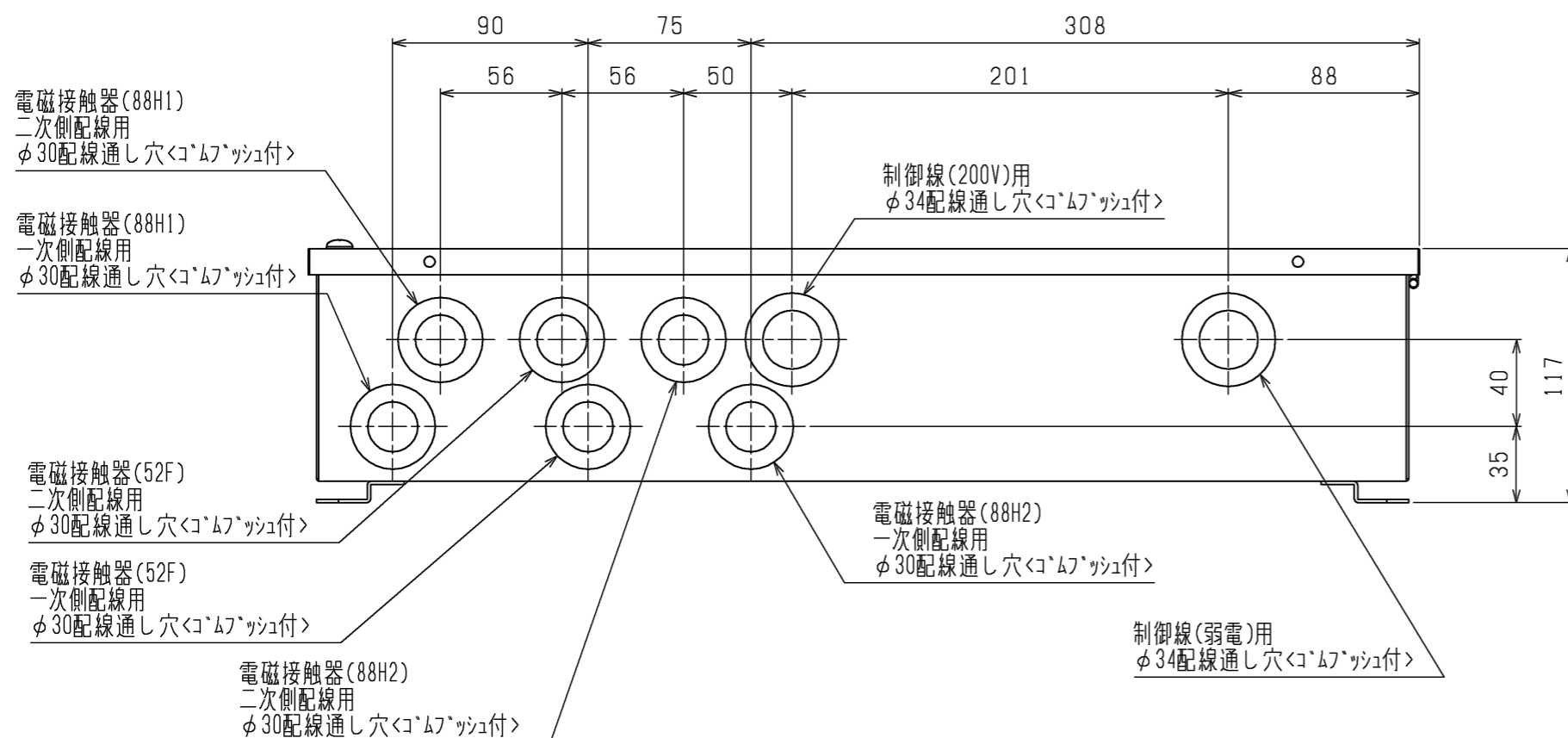
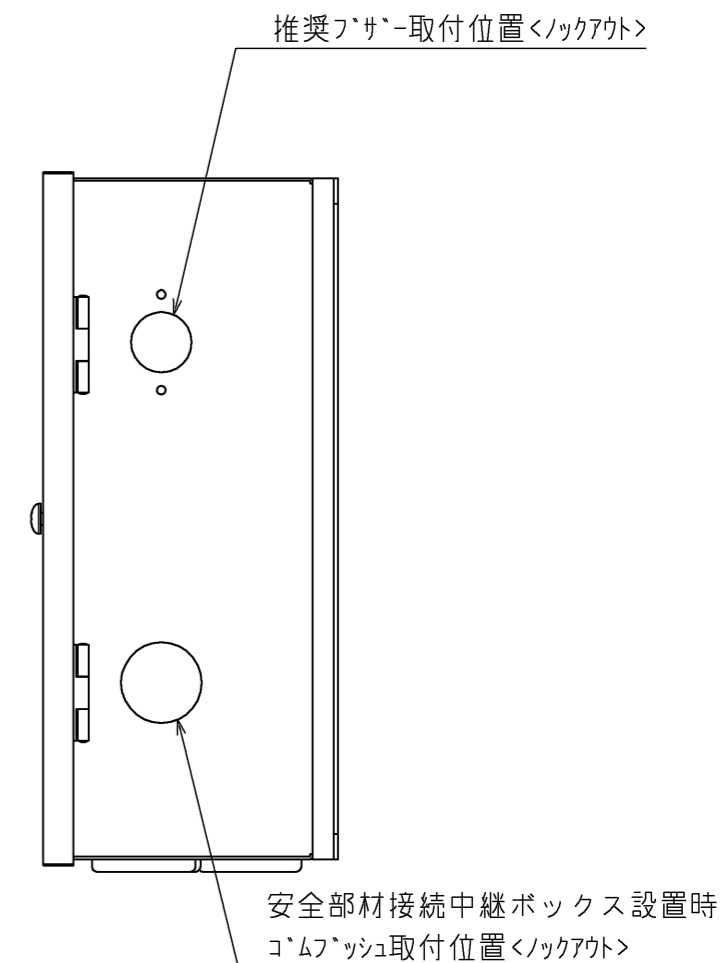
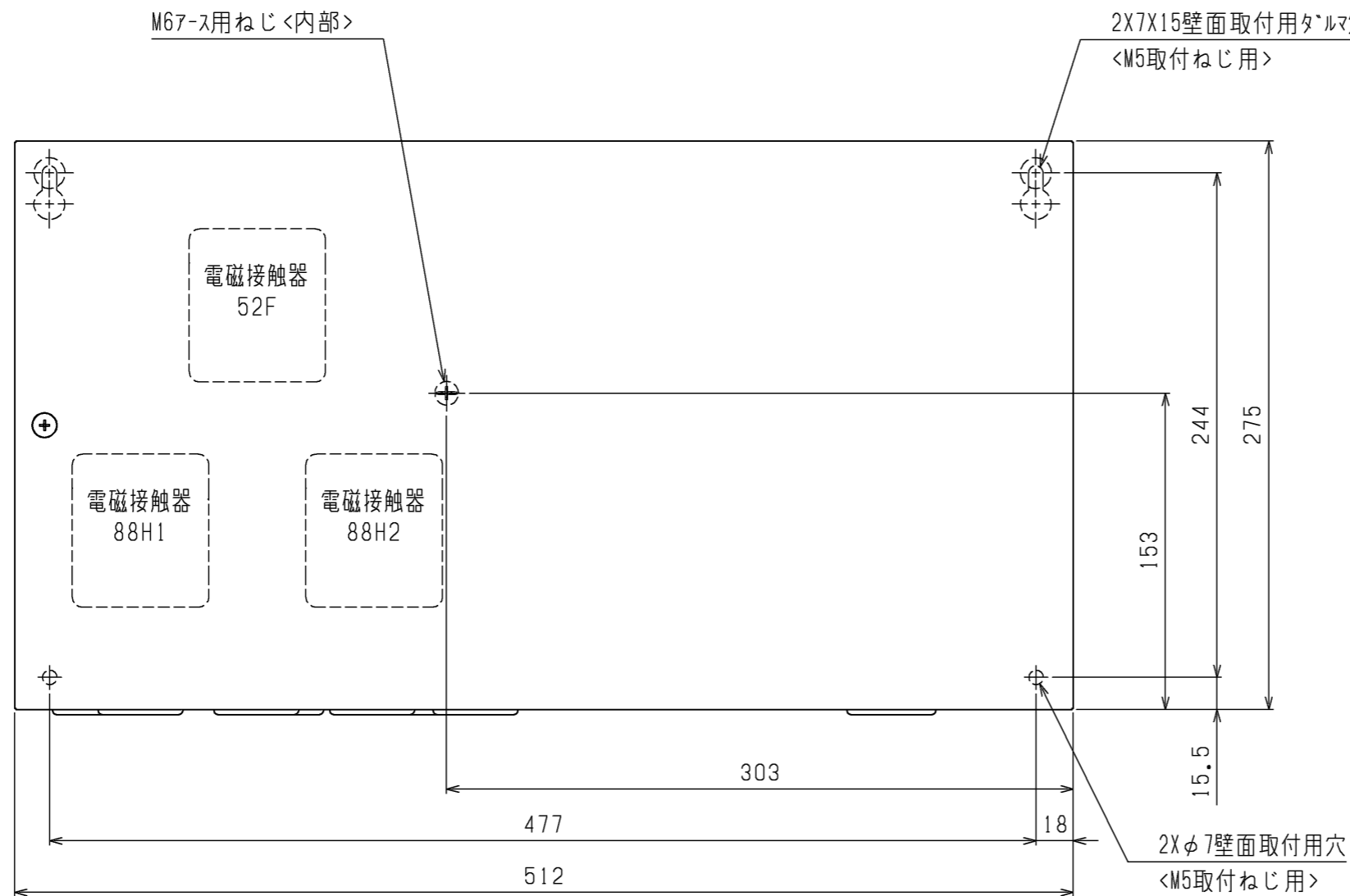
(蒸発温度=(蒸発器入口温度+低圧飽和ガス温度)/2)

注) 冷却能力は、負荷となる送風機の入力は差し引いておりません。



項目		単位	RBS-M20HRA-SQ
据付条件			屋内設置
		°C	周囲温度-10~+40°C (但し、凍結・結露・腐食なきこと)
電源			単相 200V 50/60Hz
外装色	接触器ボックス		マンセル5Y 8/1
	電子リモコン		マンセル4.48Y 7.92/0.66
霜取方式		—	ヒータ
冷蔵庫内使用温度範囲		°C	-55~+15
表示灯			運転
スイッチ			運転/停止・緊急停止・手動霜取・霜取りリセット・温度ソフト・操作ロック
温度制御器	庫内温度制御方式		電子式
	庫内温度設定範囲	°C	-37~+17 <注3><注4>
電熱機用接触器<注2>	個数		有<1>
	接点最大電流 (AC200~220V)	A	31.5<抵抗負荷 AC1級>
送風機用接触器<注2>	個数		有<1>
	接点最大電流 (AC200~220V)	A	7.0<三相かご形、単相モータ AC3級>
霜取用タイマ			電子式 周期 0.5~99時間(0.5時間毎設定、運転積算時間) 時刻(1日最大12回まで)
付属部品			サーミスタ(庫内温度、リード線5m)・サーミスタ取付具一式・リモコンケーブル(2心5m) 電子リモコン(RB-4DG)
外形寸法 (電子リモコン)	高さ	mm	120
	幅	mm	130
	奥行	mm	28
外形寸法 (接触器 ボックス)	高さ	mm	275
	幅	mm	512
	奥行	mm	117
製品質量(接触器ボックス)		kg	7.0

- 注1. 適合コンデンシングユニット、ユニットクーラ、安全部材各種との配線は、現地接続となります。
2. 接触器の最大電流が、記載値を超えない範囲で使用願います。
3. 別売の超低温用サーミスタ(TM-U5)と組合せた場合、庫内温度設定範囲は、-57~-23°Cとなります。
4. 庫内温度設定範囲の上限値・下限値は、-37~+24°Cの間の任意の値に変更可能です。
ただし、超低温用設定のときは、この機能は使用できません。
5. 製品仕様は改良などのため、予告なしに変更する場合があります。
6. 霜取設定(霜取周期、霜取時間、水切り時間など)は、試運転後の実運用時の状況を確認の上、設定ください。
7. 庫内温度サーミスタは据付工事説明書をご参考の上、ユニットクーラ吸い込み口近傍に設置してください。
8. 微燃性冷媒を使用する場合、天井裏など冷媒漏えい想定空間には設置しないでください。

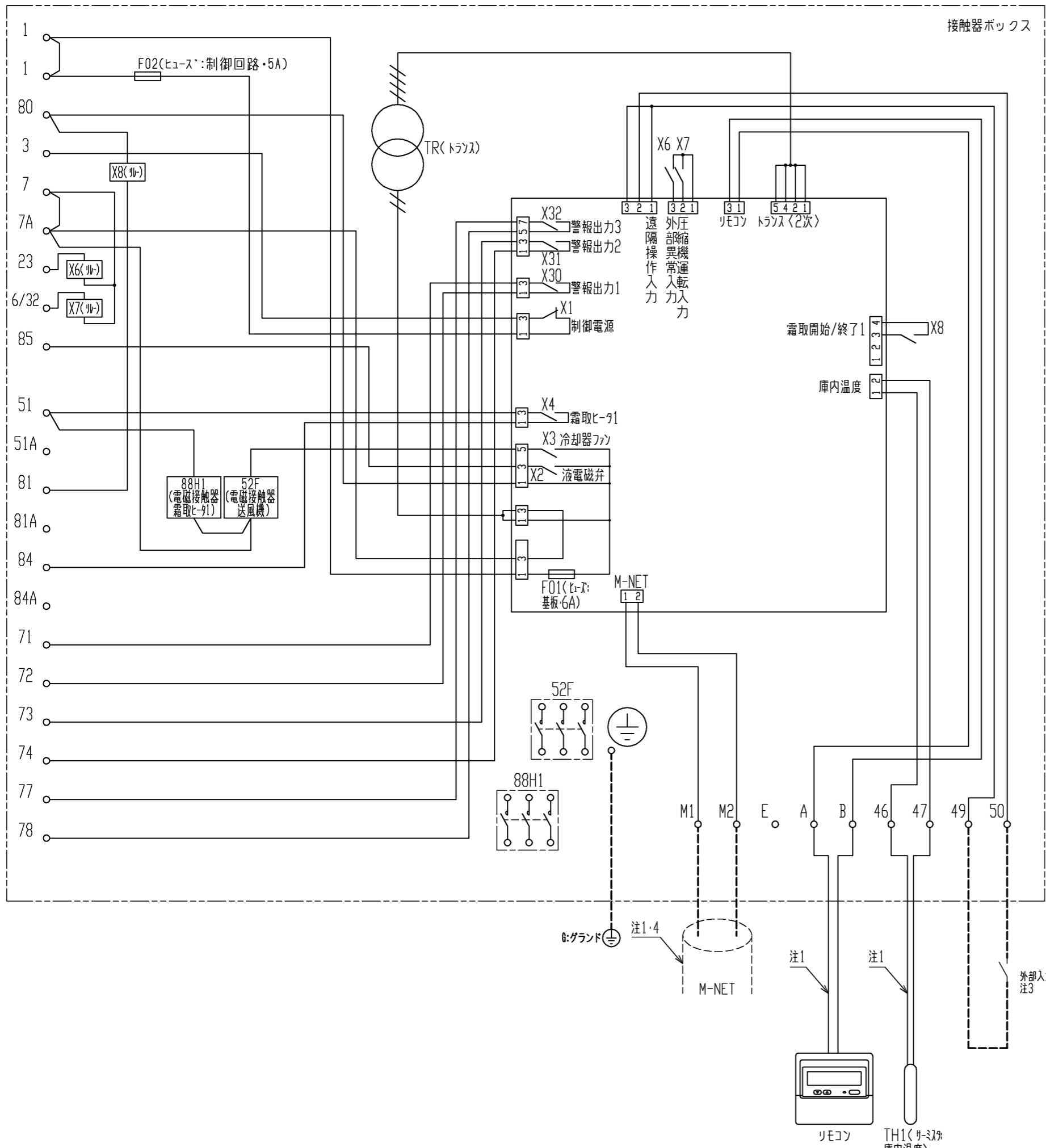


	RBH-M(C)35NRA-SQ	RBS-M(C)20HRA-SQ	RBS-M(C)202HRA-SQ
52F	有	有	有
88H1	無	有	有
88H2	無	無	有

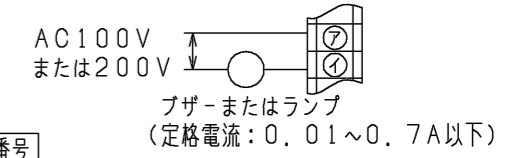
1. 製品固定は落下防止のため、必ず4点で実施してください。
2. ノックアウト取り外し時は、内部配線に気をつけて実施ください。
3. 電磁接触器、端子台に接続する配線に、張力がかからないように電線管の使用をお願いします。
4. 取付方向は、コムフッシが下になるように取付けてください。
5. 製品の仕様は改良のため、予告なく変更する場合があります。

本図面の所有権は三菱電機株式会社にある。
THIS DOCUMENT IS THE PROPERTY OF MITSUBISHI ELECTRIC CORPORATION.

 DIMENSIONS ARE IN MILLIMETERS 尺度 SCALE DO NOT SCALE	作成日付 ISSUED	改定日付 REVISED	TITLE	2024-11-05	三菱電機株式会社	DWG.NO. W KA94C1VU	REV.	PAGE 1/1
	クオリティコントローラ外形図 RBH-M(C)35NRA-SQ RBS-M(C)20HRA-SQ RBS-M(C)202HRA-SQ							



注1. 主回路配線・制御回路配線に沿わせないでください。
 注2. 異常・警報信号を外部に取出す場合は、下図のように配線してください。
 なお、出力内容は基板設定により変更可能です。
 詳細は据付工事説明書を参照してください。



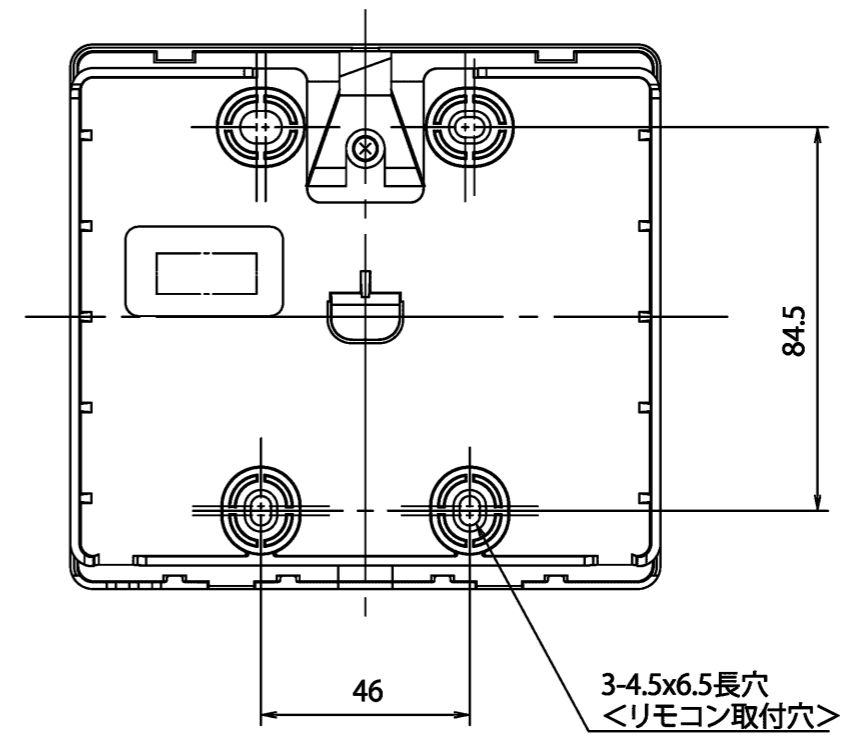
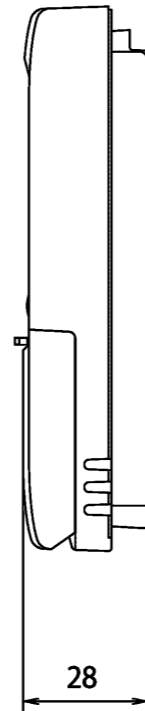
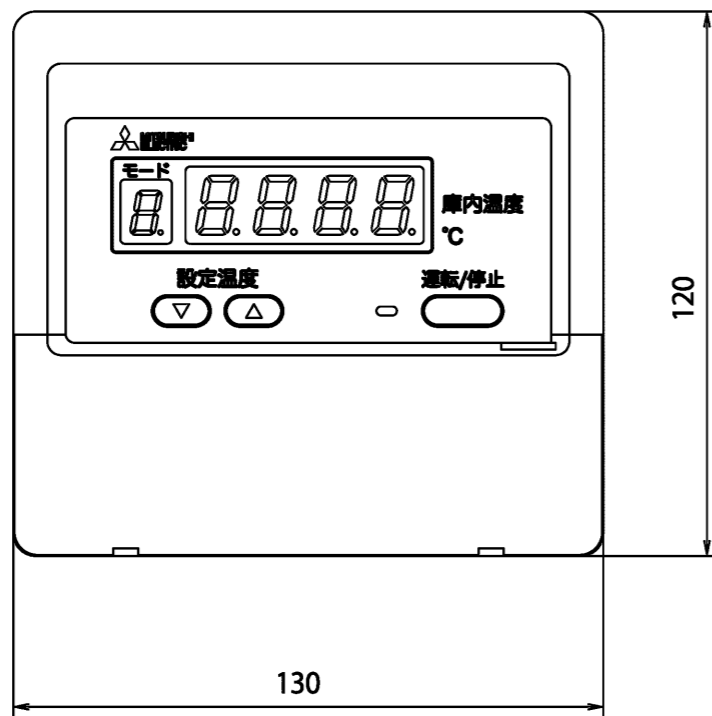
端子番号	名称	出荷時設定
7 1	警報出力1	外部(コンデンシングユニット)異常
73 74	警報出力2	高温異常
77 78	警報出力3	50℃高温異常

- 中継基板の設定を変更することにより、外部入力接点による制御が可能です。(詳細は据付工事説明書を参照してください。) 外部入力接点は、微小電流用の無電圧接点としてください。接点定格 DC15V 0.1A以上 最小適用負荷 1mA以下
- M-NET伝送線には、2心シールド線(CVVS・CPEVS・MVVS)1.25mm²をご使用になり、シールドアースをとってください。
- アースは必ずとってください。
- 接続先詳細は据付工事説明書をご確認ください。
- は現地手配の配線を示します。
- 安全部材を使用する場合、サービス時以外は常時通電してください。

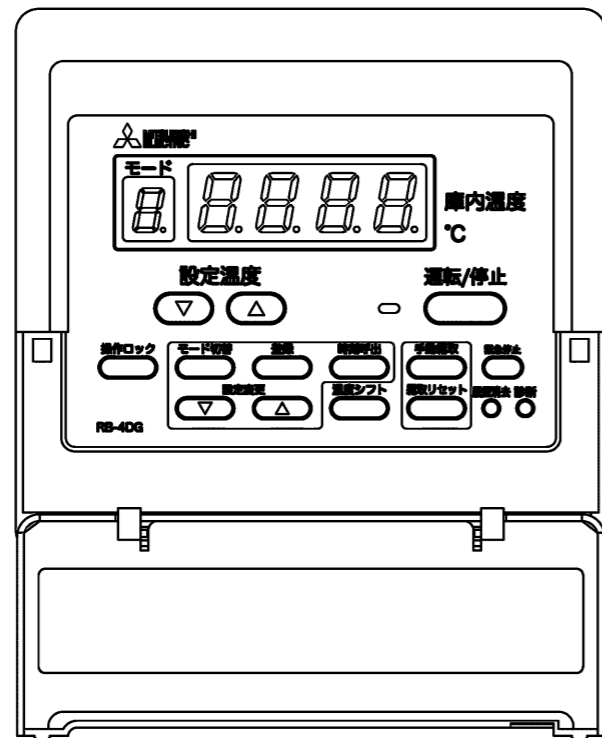
本図面の所有権は三菱電機株式会社にある。
 THIS DOCUMENT IS THE PROPERTY OF MITSUBISHI ELECTRIC CORPORATION.

DIMENSIONS ARE IN MILLIMETERS 尺度 SCALE DO NOT SCALE	作成日付 ISSUED	改定日付 REVISED	TITLE	DWG.NO. W KA94C1U7	REV. A	PAGE 1/1
	2024-09-03	2024-11-05	クオリティコントローラ 電気回路図 RBS-M(C)20HRA-SQ			
三菱電機株式会社						

注. 製品の仕様は改良などのため、予告なく変更する場合があります。



操作パネル開放状態



注.製品の仕様は改良などのため、予告なく変更する場合があります。

	作成日付 ISSUED	改定日付 REVISED	TITLE リモコン外形図 RB-4DG		
	DIM. mm	15-07-02			
SCALE NTS	三菱電機株式会社		DRW.NO. W KA94T060	REV.	PAGE 1/1

項目		形名	AFL-RT1. 6THQ-C	
使用範囲	外気温度	°C	-5~+43	
	庫内温度	°C	-5~+15	
電源<注1>			三相 200V 60Hz	
冷媒<注2>			R449A, R448A	
冷却能力<注3>		kW	2.43	
電気特性	運転	消費電力<注3>	kW	1.60
		運転電流<注3>	A	6.00
	霜取	始動電流	A	29
		消費電力 <注3>	kW	0.930
		運転電流 <注3>	A	4.05
コンデ ンシ ング	形名		ERA-RT11B	
	据付条件		屋外設置	
	定格出力		kW	1.1
	法定冷凍トン	トン	0.56	
	配管 寸法	ガス入口配管	mm	φ15.88F
		液出口配管	mm	φ9.52F
製品質量		kg	53	
ユニ ット クー ラ	形名 × 台数		UCL-T1.6THA × 1	
	据付条件		天井吊下げ	
	送風機出力		kW	0.04
	冷却器	外表面伝熱面積	m ²	6.9
		フィンピッチ	mm	4.0
		内容積	L	1.7
	霜取方式			ヒータ
	配管 寸法	液入口配管	mm	φ9.52S
ガス出口配管		mm	φ15.88S	
製品質量		kg	18	
コントローラ		形名	RBS-M20HRA-SQ	

注1. ユニットクーラの送風機電源は単相200Vです。

2. 測定条件は次の通りです。

標準条件, 外気温度: 32°C, 庫内温度: 0°C, 冷媒配管長さ: 5m, 無着霜状態

冷却能力は、送風機の庫内負荷を差引いた値です。

3. 配管寸法欄 記号F: フレア接続、記号S: 叩付接続を示します。

4. コンデンスングユニットは耐塩害仕様(-BS, -BSG)を含みます。

5. ユニットクーラは防食仕様(-BKN)を含みます。

6. 運転電流は各相の最大値を示します。

7. 製品仕様は改良等の為、予告なしに変更する場合があります。

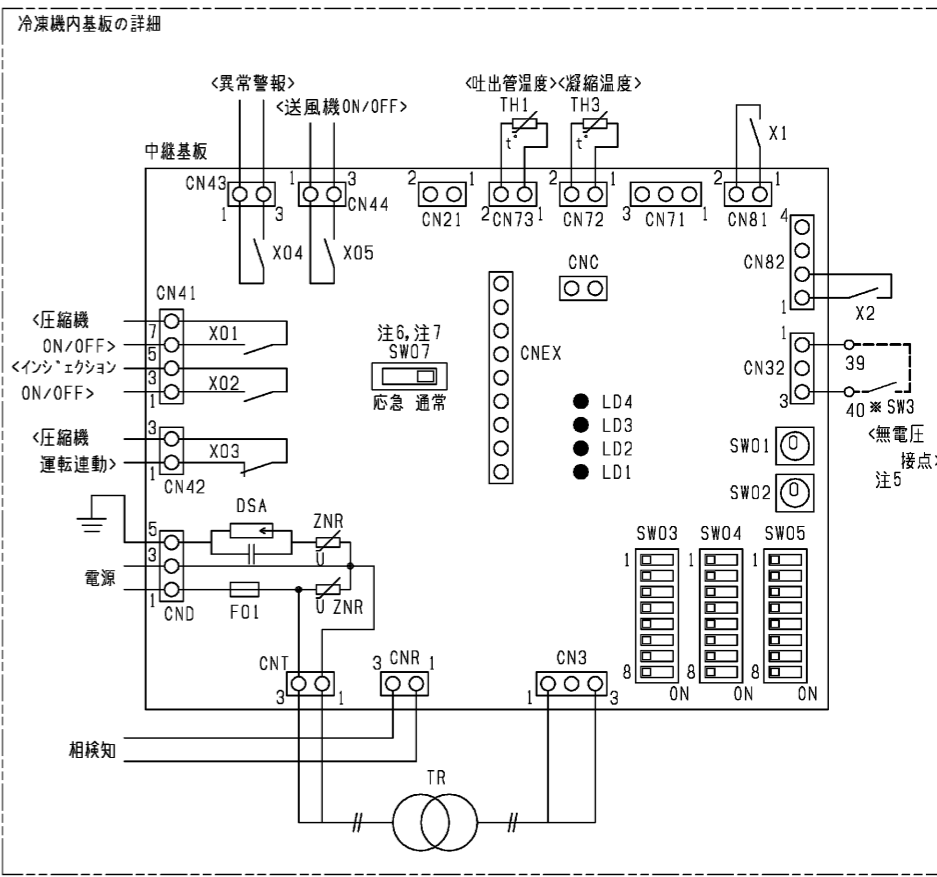
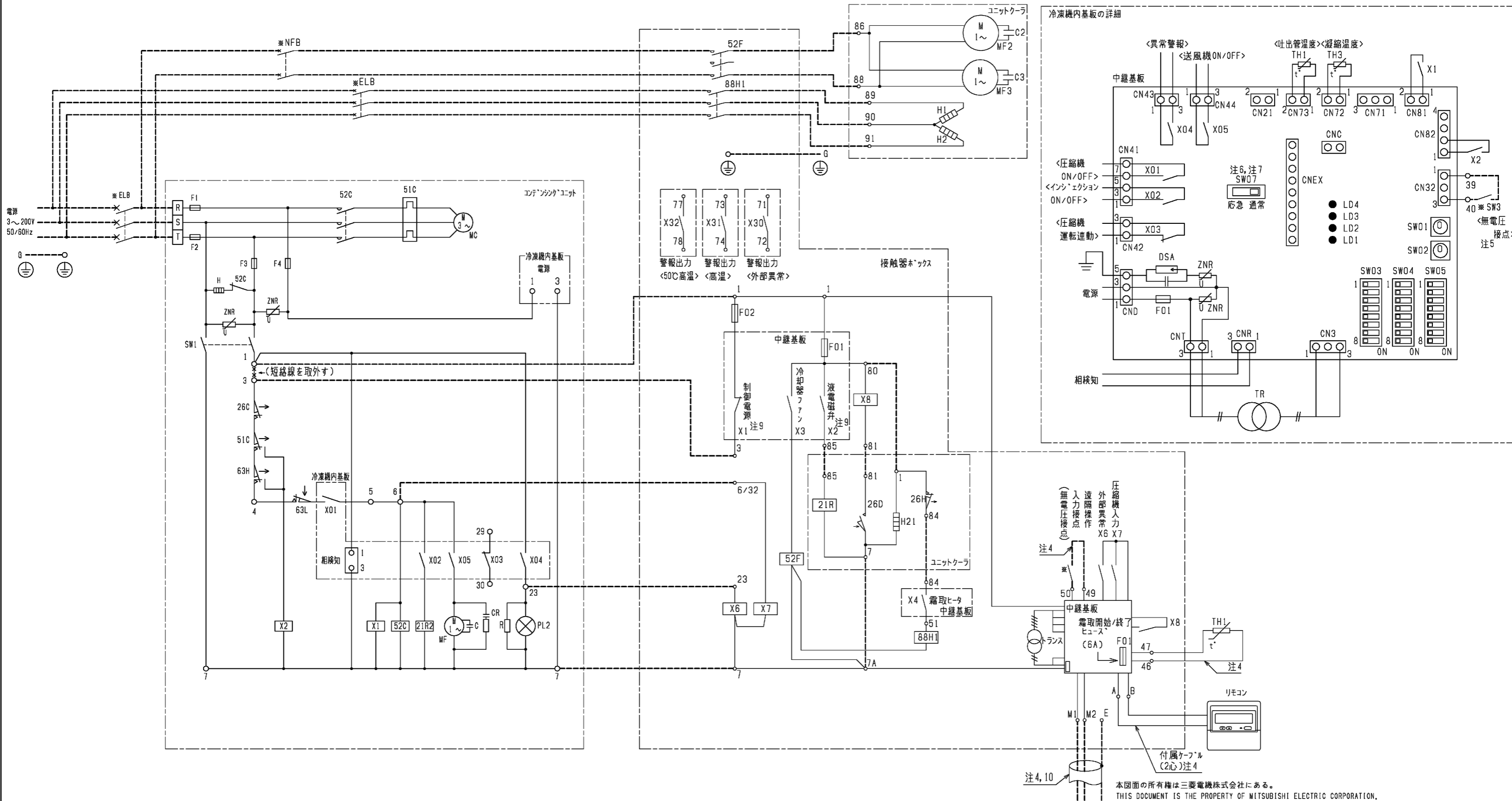
- 注1. ※印の機器は現地手配となります。
 注2. ---線は現地配線となります。
 注3. 接点の矢印は、圧力・温度が上昇した時の接点動作方向を示します。
 注4. 主回路配線・制御回路配線に沿わせてください。
 注5. 記号表は、各ユニットの電気回路図を参照ください。

<現地手配品>

記号	名称
※ELB	漏電しゃ断器
※NFB	ノーヒューズブレーカ

- 注6. SW3を取付ける場合は、最小負荷容量がDC12V、1mAのものを使用してください。
 注7. 異常時に基板上のSW07を応急運転モードに切替えるとPL2<表示灯>が消え、X01、X02、X05の補助継電器を強制的にONしますが、異常が解除されたわけではありませんので、速やかに異常原因を調査し、正常運転へ戻してください。なお、高圧カット、過電流異常、圧縮機シールドモが作動した場合は、応急運転にしても圧縮機は運転しません。
 注8. 逆相時は応急運転モードに切替えないでください。
 注9. 接触器ボックス内の接点X1、X2と冷凍機内の接点X1、X2の関連性は
 ありません。
 注10. 2心シールドケーブル(CVVS, CPEVS, MVVS)をご使用になりシールドアースを接続してください。

- 注11. ユニットクーラのファンモータに自動復帰形サーマルリリキータ(過負荷保護装置)が内蔵されています。拘束、過負荷、欠相運転あるいは周囲温度が基準以上に高い場合にはサーマルリリキータが作動し、回転が止まります。その場合は電源を切り、原因を取り除いてください。



この製品をご使用になる場合は、漏電遮断器、ノーヒューズブレーカの設置とアース工事が必要です。

注. 製品の仕様は改良のため、予告なく変更する場合があります。

本図面の所有権は三菱電機株式会社にある。
 THIS DOCUMENT IS THE PROPERTY OF MITSUBISHI ELECTRIC CORPORATION.

作成日付 ISSUED	改定日付 REVISED	TITLE クーラ好 電気配線図 AFL-RT1.6THQ-C
2024-10-07		

尺度 SCALE
DO NOT SCALE

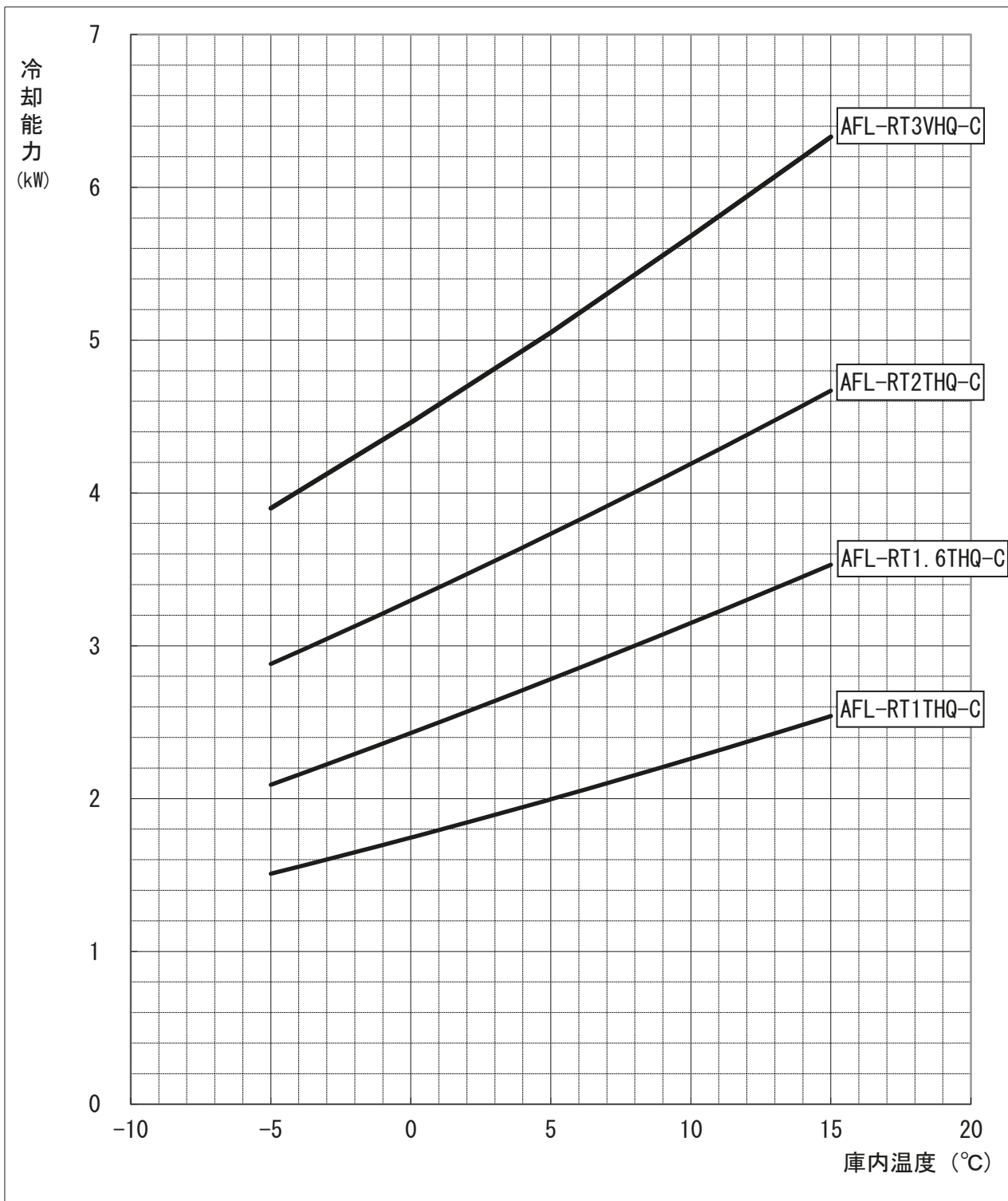
三菱電機株式会社

DWG.NO. WKA94B0JH

REV. PAGE 1/1

AFL-RT*T(V)HQ-C 形クールマルチ冷却能力線図

60Hz



- 注1. 上記線図は外気32°C、冷媒配管長さ5mにおける値を示します。
 冷却器用送風機の庫内負荷は差し引き済みです。
 注2. 冷却器の着霜に伴う能力低下は差し引いておりません。

三菱電機株式会社

コンテナユニット

<中・低温用>

一体空冷式<R449A、R448A・全密閉ローリ>

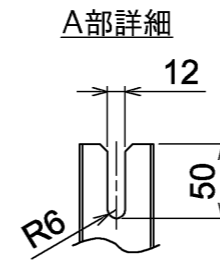
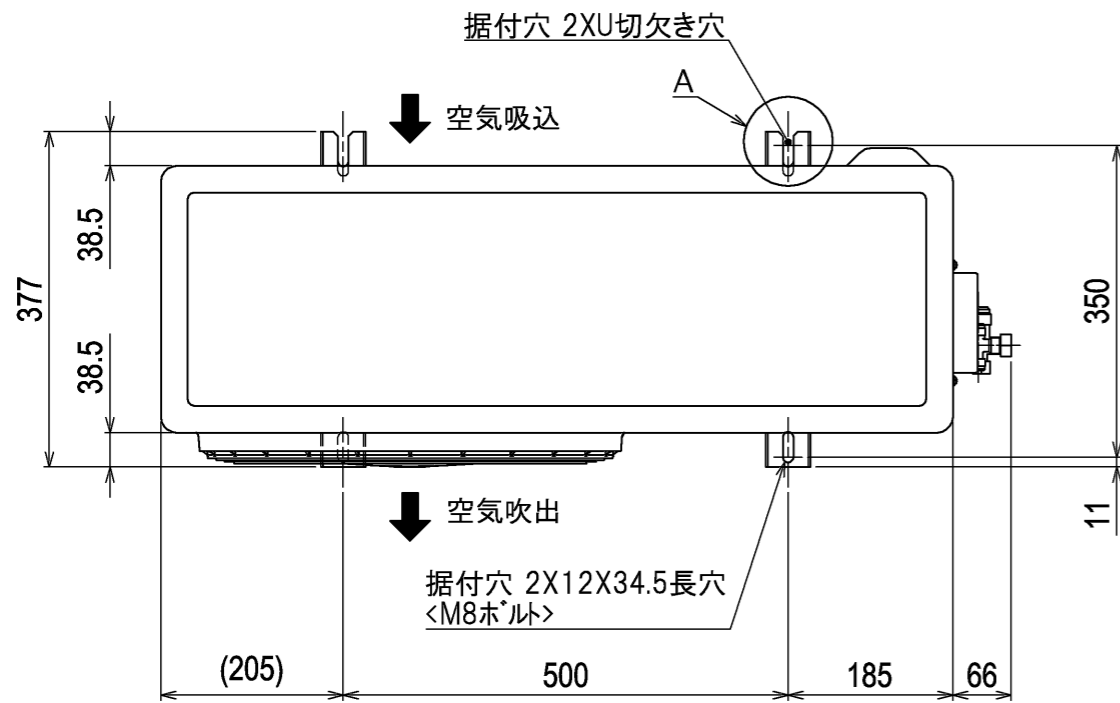
項目		単位	ERA-RT11B (-BS・-BSG)	
呼称出力		kW	1.1	
法定冷凍トン		トン	0.56	
吸入圧力飽和温度範囲		°C	-40~-5	
冷媒			R449A、R448A<現地チャージ>	
据付条件			屋外設置	
		°C	周囲温度-5~+43	
電源			三相 200V 60Hz	
電気特性	消費電力 <注1>	kW	1.56	
	運転電流 <注1, 2>	A	5.7	
	力率 <注1>	%	80.1	
	始動電流	A	29	
圧縮機	形名		RGJ247TABM	
	定格出力	kW	1.2	
	押しのけ量	m ³ /h	5.0	
	電熱器<オイル>	W	30	
冷凍機油	種類		FVC56EA<エーテル油>	
	初期充てん量	圧縮機	L	0.52
		その他	L	—
正規充てん量	L	0.52		
凝縮器	熱交換器形式		プレートフィンチューブ式	
	送風機	電動機出力	W	48
		ファン径	mm	φ460
	風量	m ³ /min	34.0	
凝縮圧力調整装置			凝縮温度サミタ <ON: 35°C、OFF: 25°C>	
受液器	内容量	L	1.5	
	可溶栓		—	
容量制御			—	
始動方式			—	
高圧カット防止機能			—	
保護装置	圧力開閉器<高圧・低圧>		有	
	電磁開閉器・熱動過電流継電器		有 <9A設定>	
	温度開閉器 <吐出>		有 <OFF: 110°C、ON: 95°C>	
	温度開閉器 <圧縮機イナーサーモ>		—	
	温度開閉器 <圧縮機セルサーモ>		有 <OFF: 115°C、ON: 85°C>	
	ヒューズ	制御回路用		250V 5A×2
		凝縮器送風機用		—
		主回路用		250V 30A×2
逆相防止器			有	
油温検出保護			—	
内蔵品	圧力計		—	
	サクシオンアキュムレータ		有 <0.52+0.9L>	
	油分離器		有	
	ドライヤ		有	
サイトグラス			有	
付属部品	予備ヒューズ		5A	
	その他		—	
外装色			マントル 5Y 8/1 近似色	
外形寸法<高さ×幅×奥行>		mm	650×890×320	
質量	荷造質量	kg	61	
	製品質量	kg	53	
配管寸法<注3>	吸入配管 <注4>	mm	φ15.88F	
	液配管 <注5>	mm	φ9.52F	
	ホットガス配管	mm	—	
運転音	<注6>	dB (A)	52.5	

- 注 1. 測定条件は、次のとおりです。
 周囲温度：32°C、蒸発温度：-10°C、吸入ガス温度：18°C、サブクール：5K
 ※JRA 4019-2020適合
 ※蒸発温度は、ある圧力における蒸発器入口温度と露点温度の平均値により求めた温度を指します。
2. 最大電流、開閉器容量などは「電気工事」の項を確認してください。
3. 配管寸法欄 記号F：フル接続、記号S：ろう付接続
4. 現地での吸入配管径、配管長により能力が変化しますので配管長別能力表をご確認ください。
5. 現地での配管寸法、配管長、各ユニット間の高低差については、据付工事説明書などをご確認ください。
6. 運転音の測定条件は次のとおりです。
 周囲温度：32°C、蒸発温度：-10°C
 測定場所：無響音室相当でユニット前面より距離1m、高さ1m

三菱電機株式会社

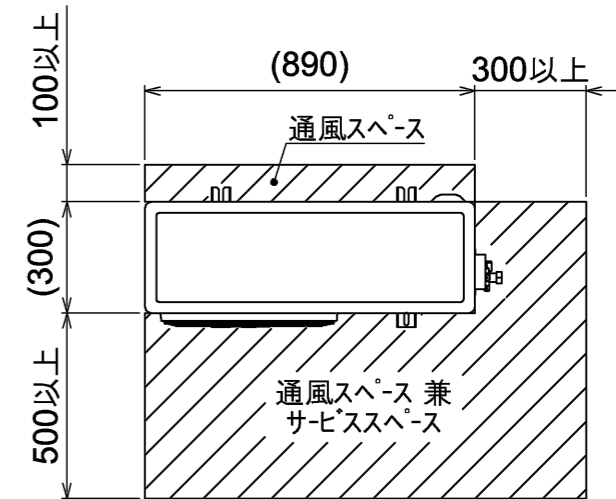
項目		単位	ERA-RT11B (-BS - -BSG)	
電気 工事	電線の太さ	<注7> mm ² <m>	2<9>	
	過電流保護器	手元	A	
		分岐	A	
	開閉器容量	手元	A	
		分岐	A	
	制御回路配線太さ	mm ²	2	
	接地線太さ	mm ²	2	
	進相コンデンサ(圧縮機)	容量	μF	20
			kVA	0.30
		電線太さ	mm ²	2

- 注 7. 電線の太さ欄< >内の数字は、電圧降下2Vのときの最大こう長を示します。
8. 電源には必ず漏電遮断器を取付けてください。
漏電遮断器の選定は以下を目安に選定してください。
※なお、漏電電流は配線長、配線経路、また周囲に高周波を発生する設備の有無などにより異なります。
詳細は、各漏電遮断器メーカー窓口にお問い合わせください。
- ユニット呼称出力 / 設定値
- 2.2kW以下 / 感度電流15mA 0.1s
- 2.2kWを超え、5.5kW以下 / 感度電流30mA 0.1s
- 5.5kWを超え、16.5kW以下 / 感度電流100mA 0.1s
- 16.5kWを超え、33.5kW以下 / 感度電流100~200mA 0.1s
9. 製品仕様は改良などのため、予告なしに変更する場合があります。

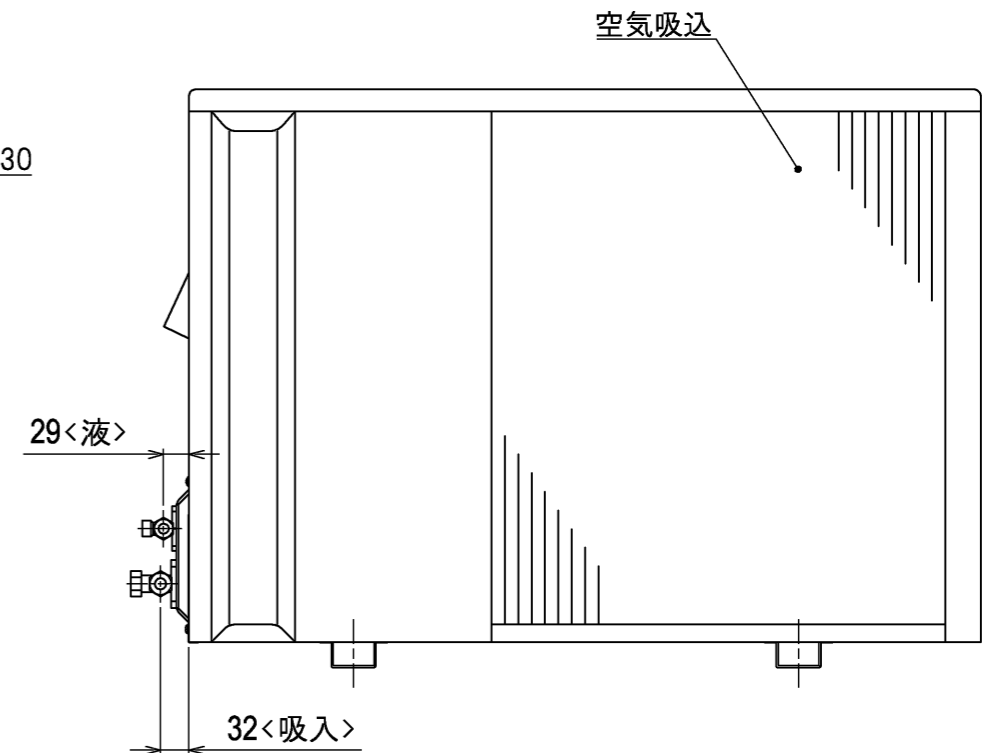
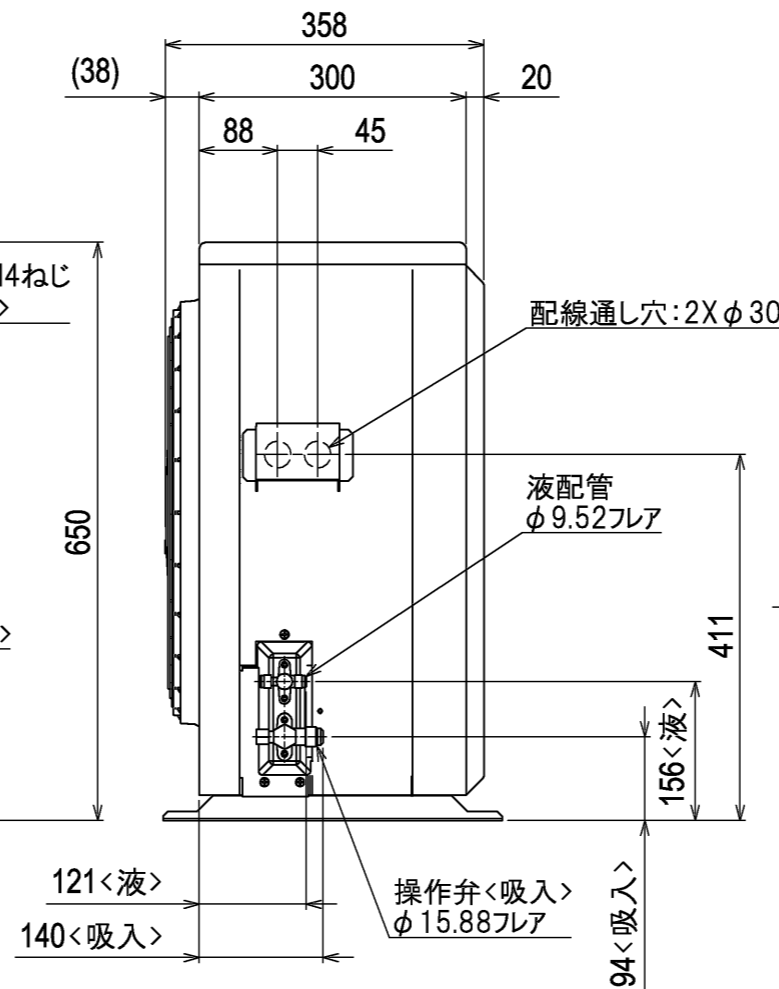
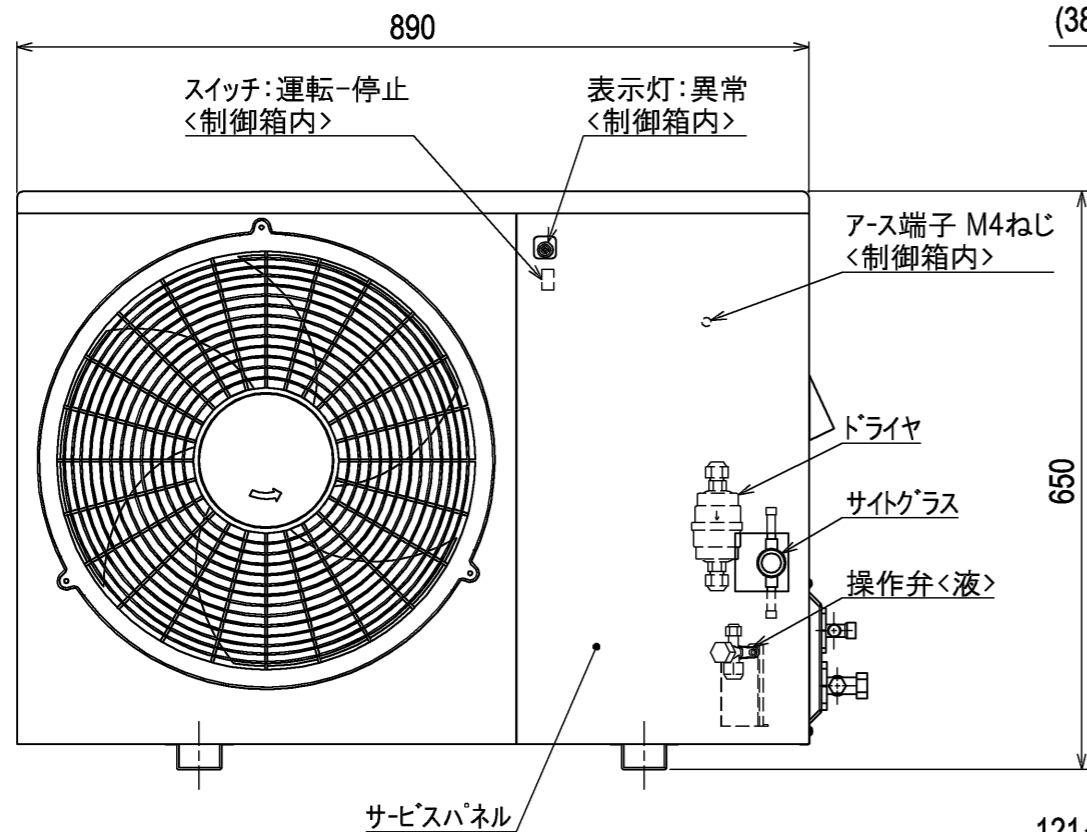


サービススペース

サービススペースには、下図の寸法が必要になります。<単位:mm>



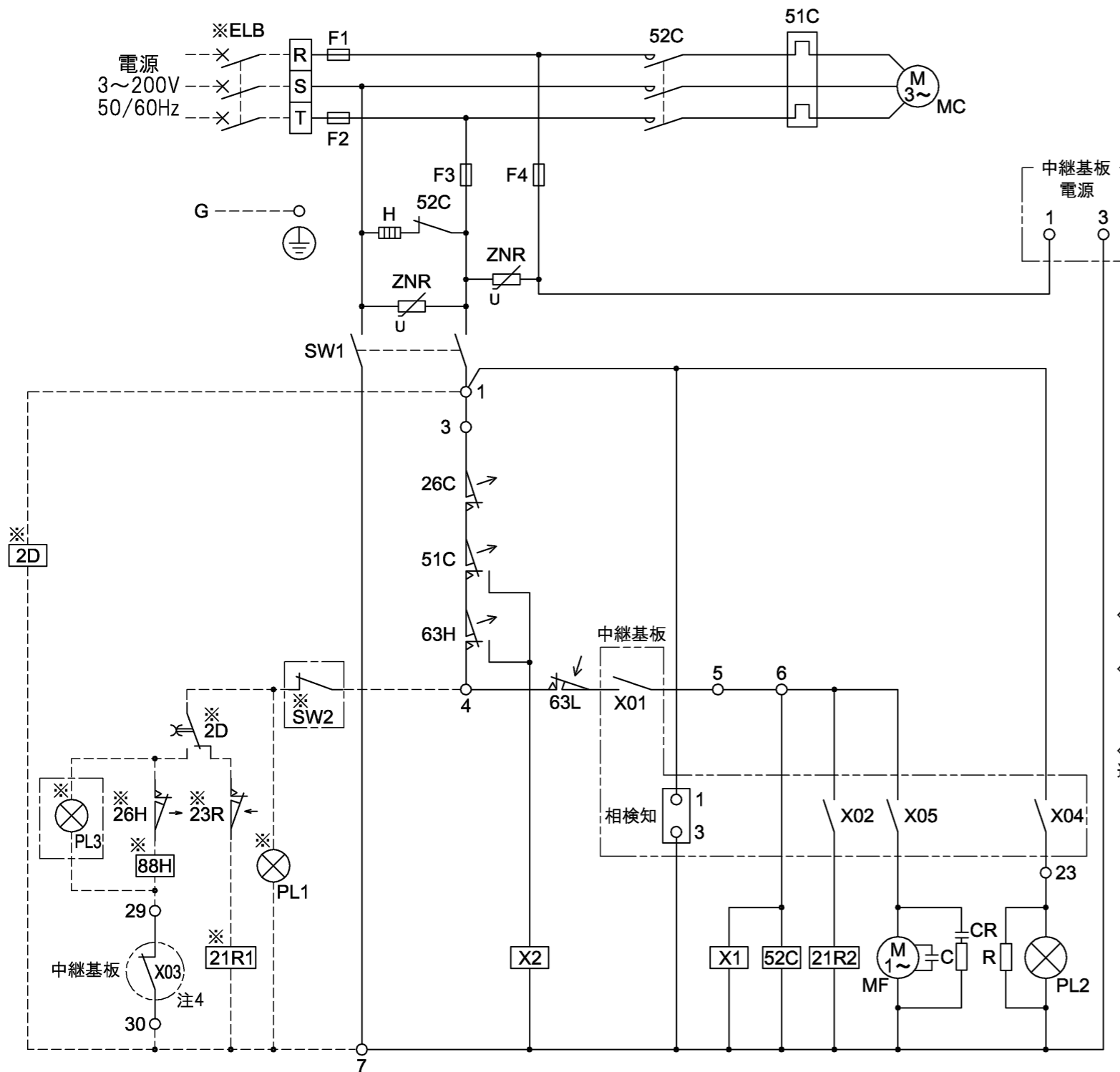
注:背面のファンガードは別売部品をご用意しております。



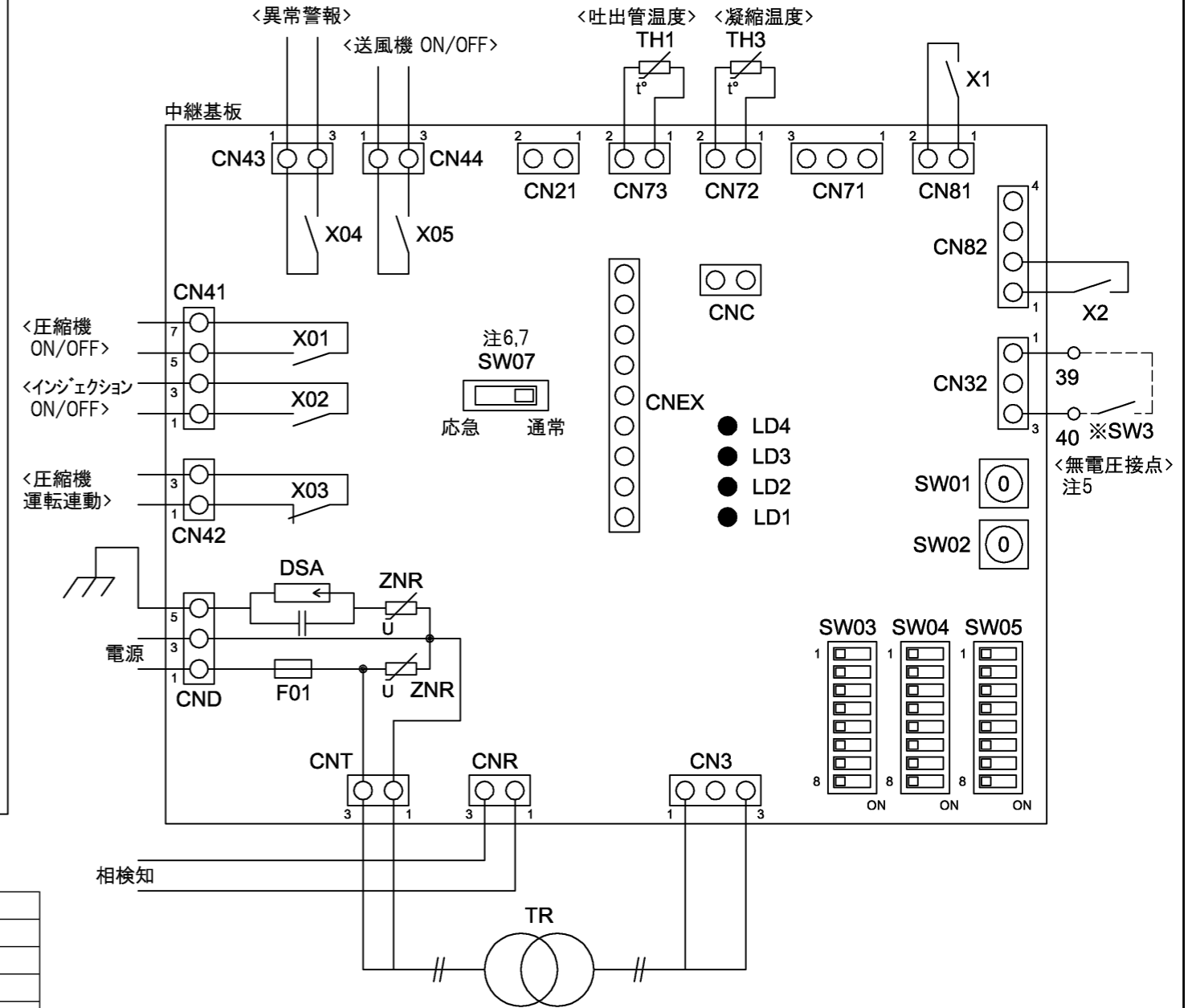
本図面の所有権は三菱電機株式会社にある。
THIS DOCUMENT IS THE PROPERTY OF MITSUBISHI ELECTRIC CORPORATION.

<p>DIMENSIONS ARE IN MILLIMETERS</p>	作成日付 ISSUED	改定日付 REVISED	TITLE	一体空冷式全密閉ロータリ形 コンデンスユニット 外形図 ERA-RT11B(-BS,-BSG)
	2024-01-10			
尺度 SCALE DO NOT SCALE	三菱電機株式会社			DWG.NO. W KA94C1NF
			REV. *	PAGE 1/1

※製品の仕様は改良のため、予告なく変更する場合があります。



- 注1.※印の機器は現地手配となります。
 2.-----線は、現地配線となります。また回路は、ポンプダウン回路方式の場合を示します。
 3.接点の矢印は、圧力・温度が上昇した時の接点動作方向を示します。
 4.○内のX03の接点は、コンデンスユニットと電熱器(霜取)の同時通電を防止するための回路です。複数個のクーラを個別に霜取運転する場合は端子7と29を短絡してください。
 5.SW3を取付ける場合は、最小負荷容量がDC12V、1mAのものを使用してください。
 6.異常時に基板上的SW07を応急運転モードに切替えるとPL2<表示灯>が消え、X01、X02、X05の補助継電器を強制的にONしますが、異常が解除されたわけではございませんので、速やかに異常原因を調査し、正常運転へ戻してください。
 なお、高圧カット、過電流異常、圧縮機シェルサ-モが作動した場合は、応急運転にしても圧縮機は運転しません。
 7.逆相時は応急運転モードに切替えないでください。



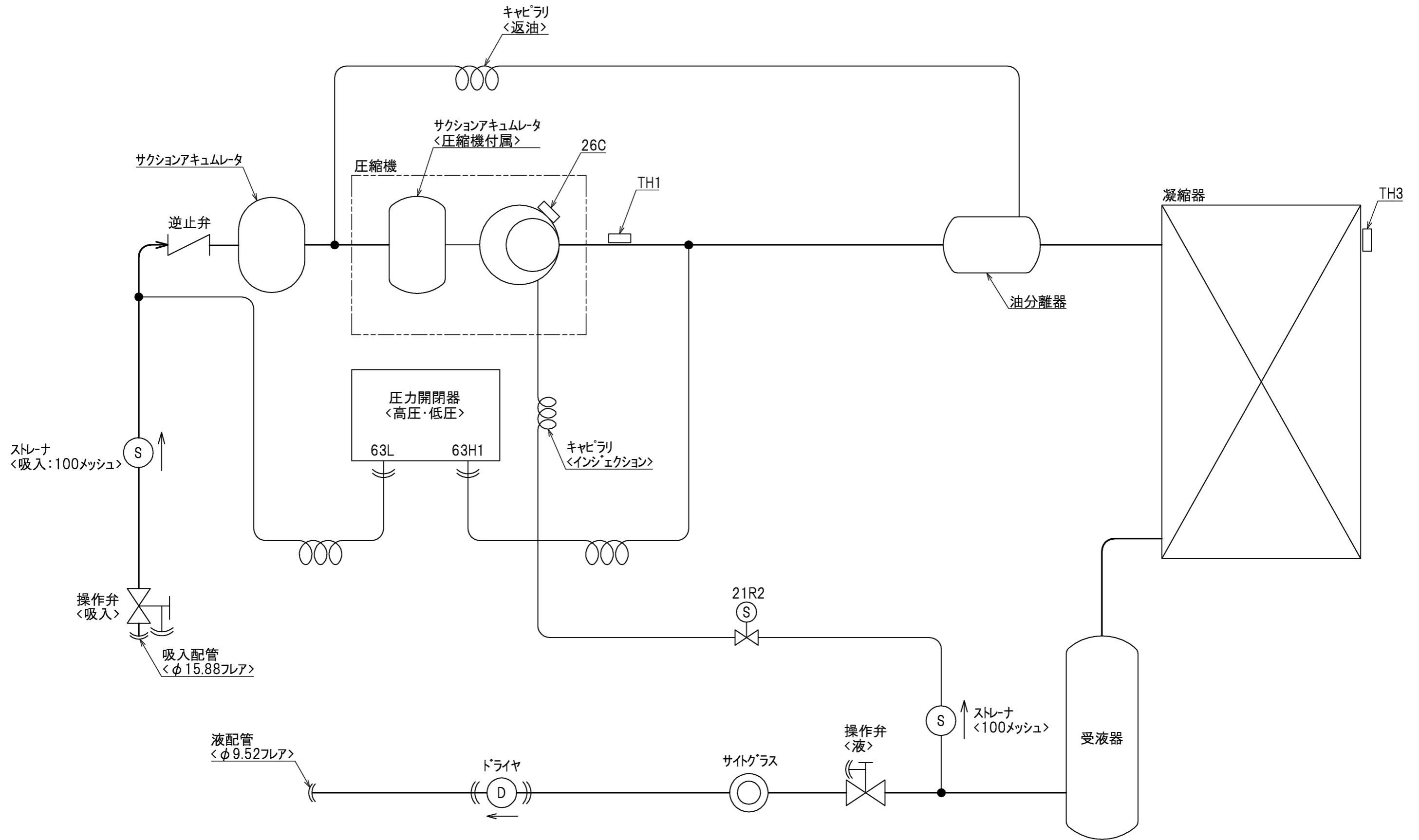
<記号説明>

記号	名称	記号	名称	記号	名称
C	コンデンサ<送風機用電動機>	X01	補助継電器<圧縮機 ON/OFF>	※ELB	漏電遮断器
CR	サーシキア	X02	補助継電器<インジェクション ON/OFF>	※PL1	表示灯<運転・シロ>
F1,F2	ヒューズ<圧縮機保護:30A>	X03	補助継電器<圧縮機運転連動>	※PL3	表示灯<霜取・シロ>
F3,F4	ヒューズ<制御回路:5A>	X04	補助継電器<異常警報>	※SW2	スイッチ<運転-停止:ポンプダウン>
G	接地<アース>	X05	補助継電器<送風機 ON/OFF>	※SW3	スイッチ<異常リセット>
H	電熱器<オイル>	X1	補助継電器	※2D	タイムスイッチ<霜取>
MC	圧縮機用電動機	X2	補助継電器	※21R1	電磁弁<液>
MF	送風機用電動機<凝縮器>	ZNR	ハリスタ	※23R	温度調節器<庫内>
PL2	表示灯<異常・アカ>	21R2	電磁弁<インジェクション>	※26H	温度開閉器<過熱防止>
R	抵抗<PL2内蔵>	26C	温度開閉器<圧縮機シェルサ-モ>	※88H	電磁接触器<電熱器>
SW1	スイッチ<運転-停止>	51C	熱動過電流継電器<圧縮機>		
TH1	サーミスタ<吐出管温度>	52C	電磁開閉器<圧縮機>		
TH3	サーミスタ<凝縮温度>	63H	圧力開閉器<高圧>		
TR	トランス<中継基板>	63L	圧力開閉器<低圧>		

※製品の仕様は改良のため、予告なく変更する場合があります。

本図面の所有権は三菱電機株式会社にある。
 THIS DOCUMENT IS THE PROPERTY OF MITSUBISHI ELECTRIC CORPORATION.

DIMENSIONS ARE IN MILLIMETERS R 度 SCALE DO NOT SCALE	作成日付 ISSUED 2024-01-09	改定日付 REVISED	TITLE 一体空冷式全密閉ロータリ形 コンデンスユニット 電気回路図 ERA-RT11B(-BS,-BSG)
	三菱電機株式会社		DWG.NO. W KA94C1NP
			REV. * PAGE 1/1



<機器設定>

記号	機器名称	作動値
21R2	電磁弁<インジェクション>	95°C ON, 75°C OFF
26C	温度開閉器<圧縮機シェルサーモ>	115°C OFF, 85°C ON
63H1	圧力開閉器<高圧>	2.94MPa OFF, 2.35MPa ON
63L	圧力開閉器<低圧>	0.4MPa ON, 0.08MPa OFF (工場出荷設定値)
TH1	サーミスタ<吐出管温度>	-
TH3	サーミスタ<凝縮温度>	-

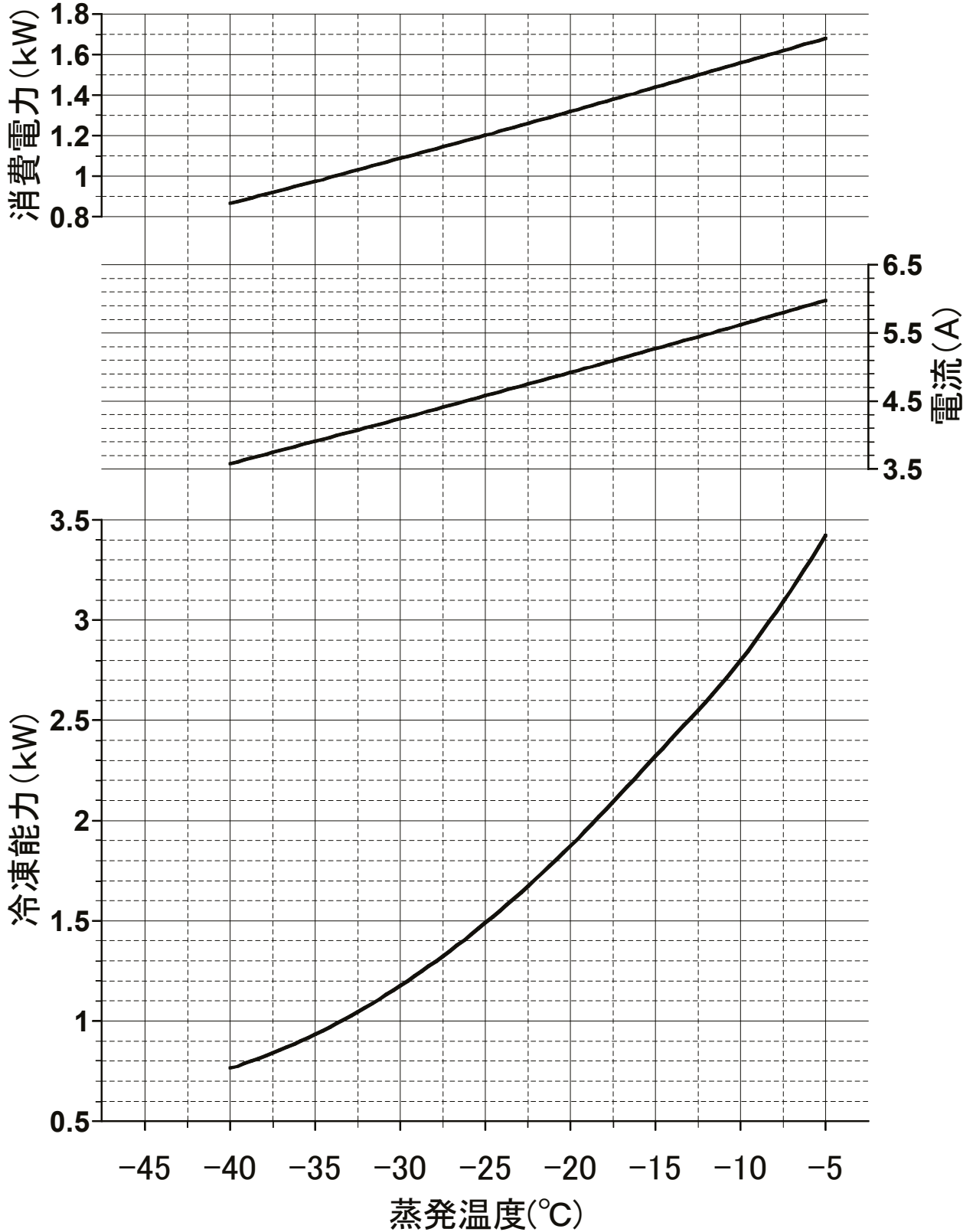
本図面の所有権は三菱電機株式会社にある。
THIS DOCUMENT IS THE PROPERTY OF MITSUBISHI ELECTRIC CORPORATION.

 DIMENSIONS ARE IN MILLIMETERS 尺度 SCALE DO NOT SCALE	作成日付 ISSUED 2024-01-09	改定日付 REVISED	TITLE 一体空冷式全密閉ロータリ形 コンデンシングユニット 冷媒回路図 ERA-RT11B(-BS,-BSG)
	三菱電機株式会社		DWG.NO. W KA94C1NX REV. * PAGE 1/1

※製品の仕様は改良のため、予告なく変更する場合があります。

ERA-RT11B(-BS・BSG) 能力線図(60Hz)

冷媒: R449A/R448A 電源: 三相200V 60Hz
 吸入ガス温度: 18°C 周囲温度: 32°C 過冷却度: 5K



(注1) 蒸発温度は、ある圧力における蒸発器入口温度と露点温度の平均値により求めた温度を指します。
 (注2) 吸入ガス温度18°C時の能力を示しておりますが、R449A/R448Aは吸入過熱度により能力が変わるため、
 負荷計算の際には使用条件に合わせた過熱度補正(カカウ参照)が必要です。

三菱電機株式会社

ユニットクーラ <薄形 中温用>

霜取方式：ヒータ

項目		形名	UCL-T1. 6THA (-BKN)	
取付方法			天井吊下げ	
外装ケース			アルミニウム (表面一部エポキシ加工)	
使用温度		°C	-5~+15	
冷媒			R404A、R448A、R449A (現地チャージ)	
電源			三相 200V 60Hz (送風機：単相)	
冷却能力 <注1>	TD7K	kW	1.47	
	TD10K		2.09	
	TD13K		2.72	
冷却器	外表面伝熱面積	m ²	6.9	
	フィンピッチ	mm	4.0	
	内容積	L	1.7	
送風機	電動機出力	kW	0.02×2	
	入力	W	110	
	ファン径	mm	φ250×2	
風量		m ³ /min	21	
冷風到達距離 (0.5m/s)		m	4.0	
電気特性	運転	消費電力	kW	0.110
		運転電流	A	0.500
	霜取	消費電力	kW	0.900
		運転電流	A	3.90
霜取方式			ヒータ	
ヒータ容量	冷却器	kW	0.90	
	ドレンパン	kW	—	
	ファンカバー	kW	—	
	端子台	W	7	
	液管	W	—	
配管寸法 <注2>	冷却器入口	mm	φ9.52S	
	冷却器出口	mm	φ15.88S	
	外部均圧管	mm	φ6.35S	
	排水管	mm	φ34 (R1ねじ加工)	
内蔵品	電磁弁		SEV-302	
	膨張弁		WCX-0834DUC	
付属部品			ドレン排水ホース、ホースバンド	
外形寸法<高さ×幅×奥行>		mm	205×1060×440	
質量	荷造質量	kg	28	
	製品質量	kg	18	
騒音<注3>		dB (A)	59	

注1. 冷却能力 (負荷となる送風機の入力を含む) の条件は次のとおりです。

R404A時：過熱度 4K、無着霜状態

R449A、R448A時：UC出口温度-蒸発温度=4K、無着霜状態

TDはユニットクーラ入口空気温度と蒸発温度の差を示します。(TD=ユニットクーラ入口空気温度-蒸発温度)

R449A、R448A時の蒸発温度は蒸発器入口温度と低圧飽和ガス温度の平均値にて算出しています。

2. 配管寸法欄 記号F：7/17接続、記号S：叩付接続

3. 騒音値の測定条件は次のとおりです。

測定場所：無響音室相当でユニット前面中心より45° 下方方向に距離1m

4. 製品仕様は改良などのため、予告なしに変更する場合があります。

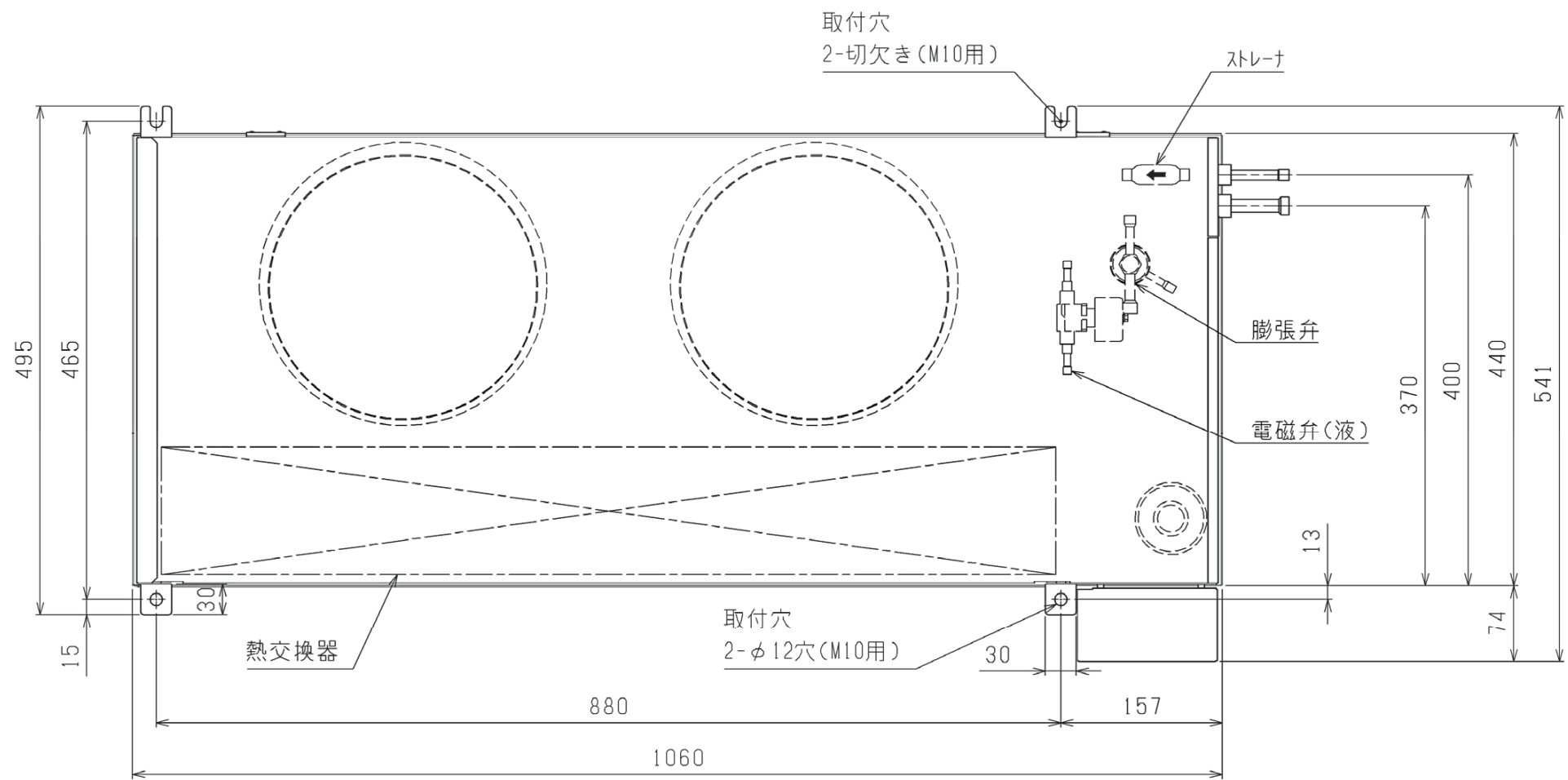
5. 運転電流は各相の最大値を示します。

6. 霜取設定 (霜取周期、霜取時間、水切り時間など) は、試運転後の実運用時の状況を確認の上、設定ください。

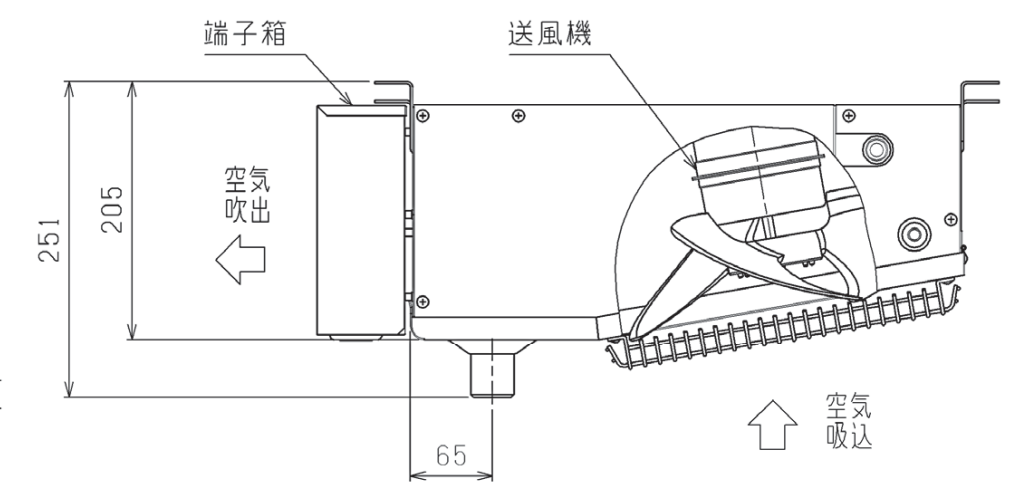
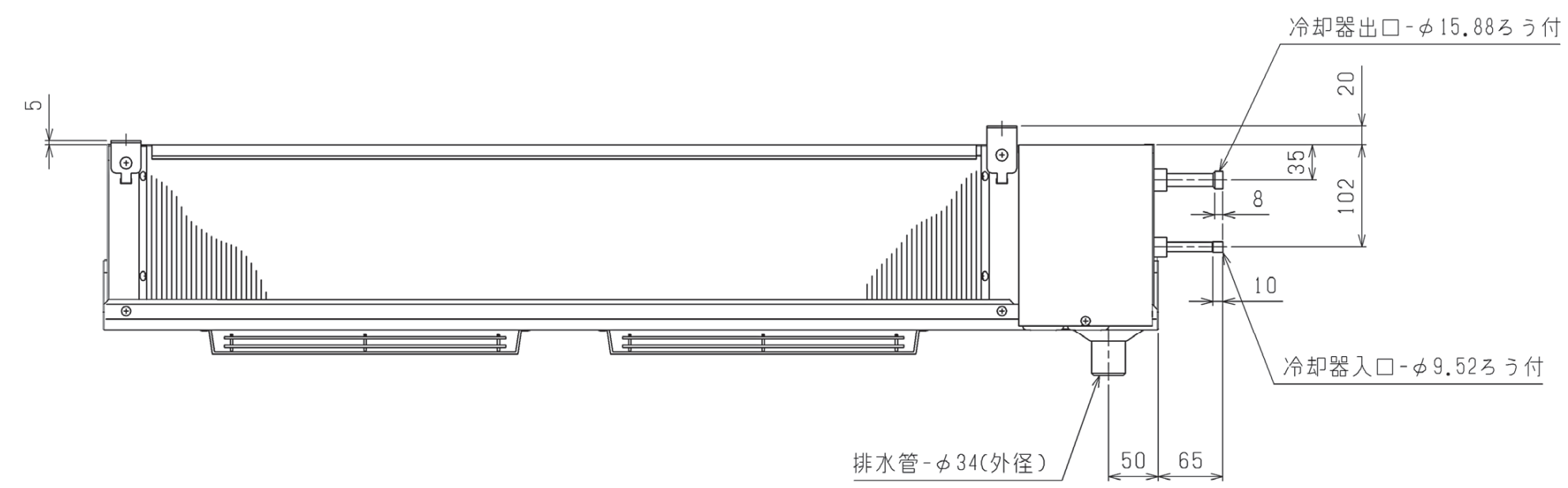
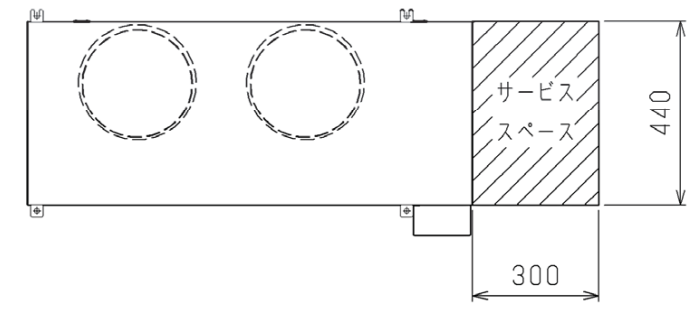
7. 庫内温度を制御するサーミスタは、使用温度範囲を逸脱しないよう、ユニットクーラの吸い込み口近傍に設置してください。

8. 2023年4月出荷分より、膨張弁をR449A、R448A冷媒用に調整して出荷しておりますが、

試運転にて液バックが発生する場合やR404Aを使用する場合は、据付工事説明書の記載に沿って調整してください。



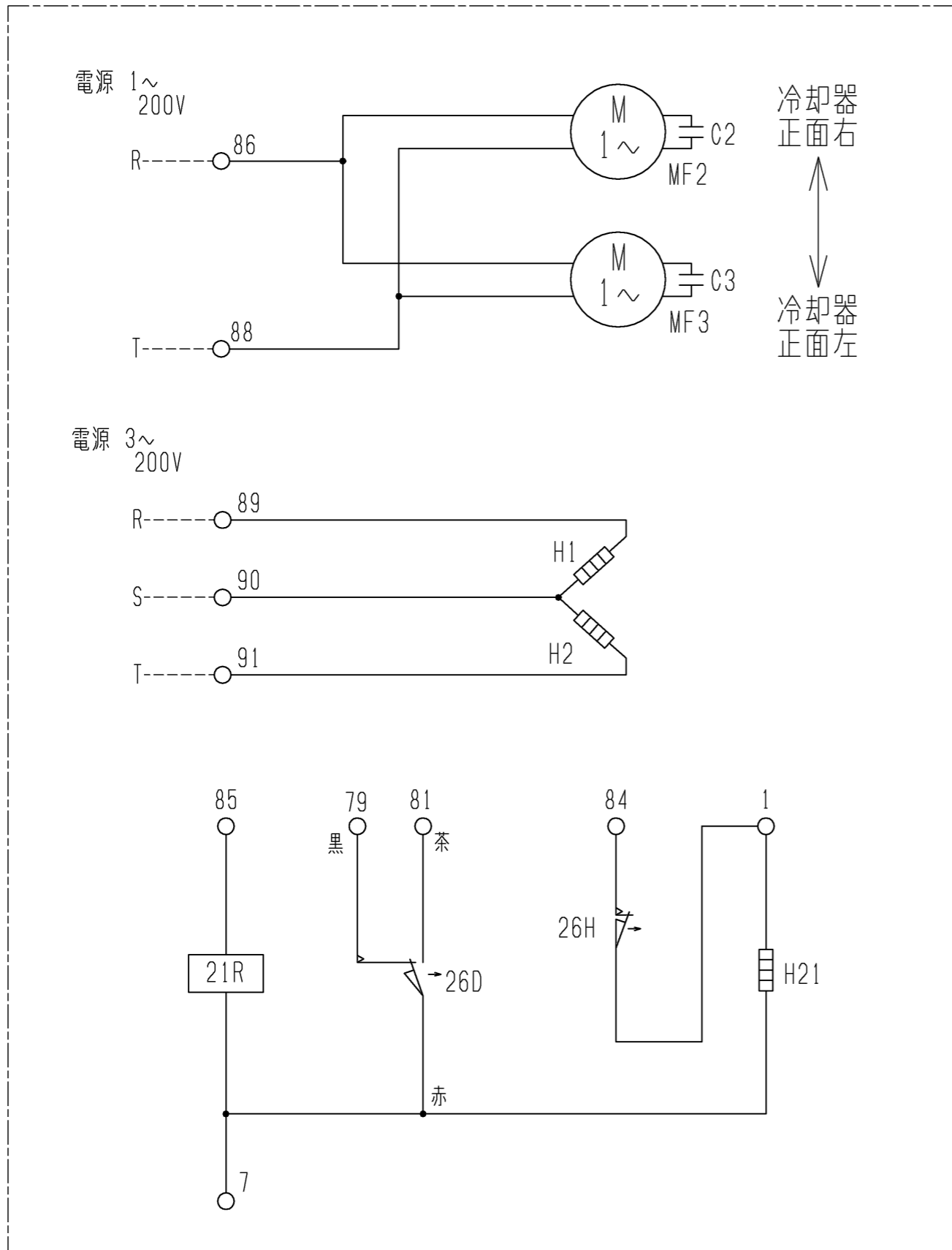
サービススペース
サービススペースには下図の寸法が必要となります。



本図面の所有権は三菱電機株式会社にある。
THIS DOCUMENT IS THE PROPERTY OF MITSUBISHI ELECTRIC CORPORATION.

 DIMENSIONS ARE IN MILLIMETERS	作成日付 ISSUED	改定日付 REVISED	TITLE
	2020-08-06	2020-10-27	ユニットクーラ 外形図 UCH (L) -T1.6TN (H) A (-BKN)
尺度 SCALE DO NOT SCALE	三菱電機株式会社		DWG.NO. W KA94C0QC
			REV. A
			PAGE 1/1

注. 製品仕様の改良のため、予告なく変更する場合があります。



注1. -----線は現地配線となります。
 注2. 接点部の矢印は、温度が上昇した場合の接点の動作方向を示します。

記号 名称	C2	C3	H1	H2	H21	MF2	MF3	21R	26D	26H
コンデンサ	○	○								
電熱器(霜取・冷却器吸込側)			○	○						
電熱器(霜取・冷却器下部側)			○	○						
送風機用電動機						○	○			
送風機用電動機								○		
電磁弁									○	
温度開閉器(霜取終了)										○
温度開閉器(過熱防止)										○
形名										
UCL-T08THA (-BKN)	○	-	○	○	○	○	-	○	○	○
UCL-T1THA (-BKN)	○	-	○	○	○	○	-	○	○	○
UCL-T1.6THA (-BKN)	○	○	○	○	○	○	○	○	○	○
UCL-T2THA (-BKN)	○	○	○	○	○	○	○	○	○	○

注. 製品の仕様は改良のため、予告なく変更する場合があります。

本図面の所有権は三菱電機株式会社にある。
 THIS DOCUMENT IS THE PROPERTY OF MITSUBISHI ELECTRIC CORPORATION.

 DIMENSIONS ARE IN MILLIMETERS 尺度 SCALE DO NOT SCALE	作成日付 ISSUED	改定日付 REVISED	TITLE		
	2020-07-30		ユニットクーラ 電気配線図 UCL-T08・1・1.6・2THA (-BKN)		
三菱電機株式会社			DWG.NO. W KA94C0Q5	REV.	PAGE 1/1

UCH(L)-T形ユニット冷却能力線図

電源 UCH時：単相 UCL時：三相 200V 60Hz

冷媒 R404A時

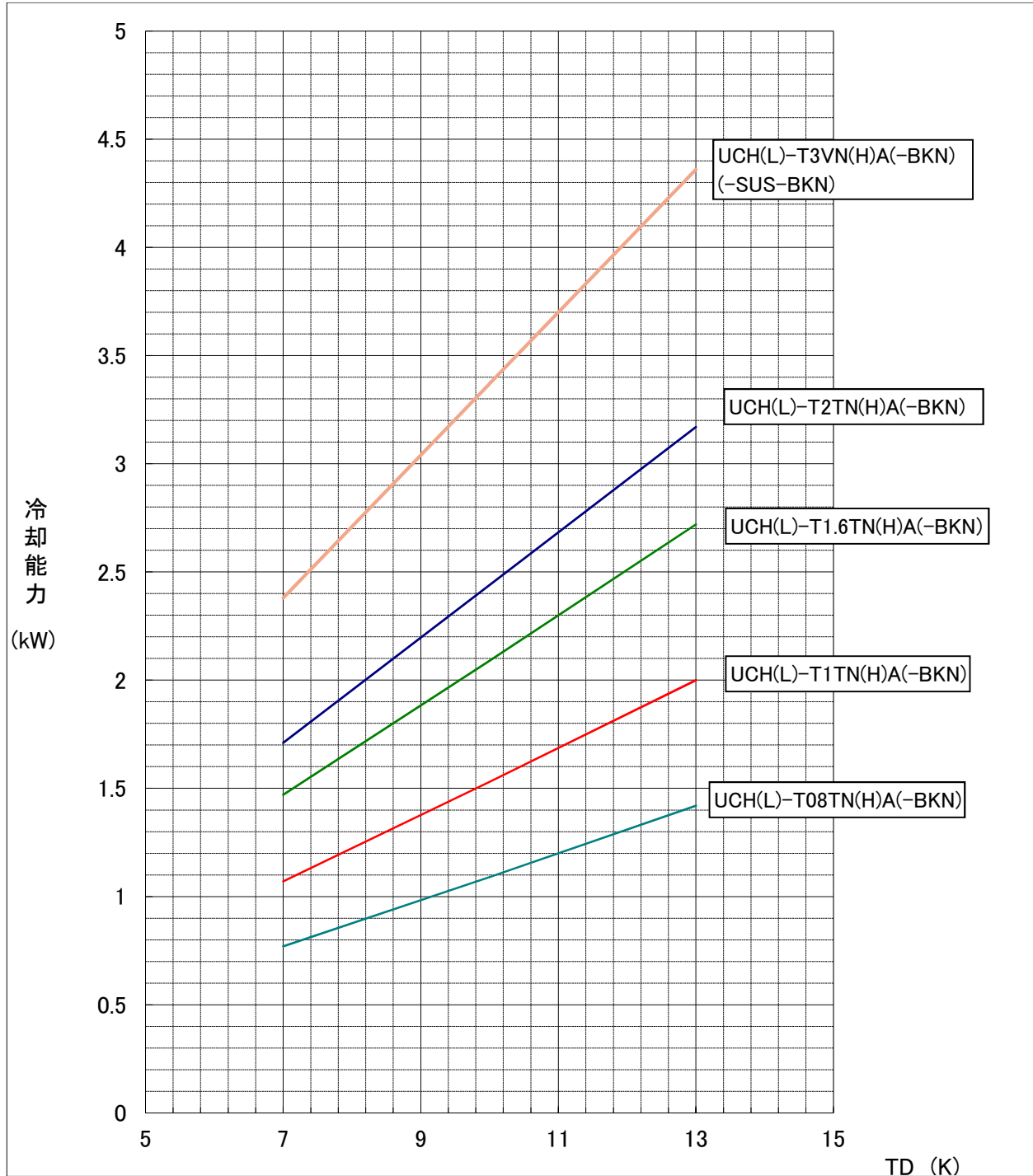
過熱度(ユニット出口温度-低圧飽和ガス温度) = 4K

冷媒 R449A、R448A時

ユニット出口温度-蒸発温度 = 4K

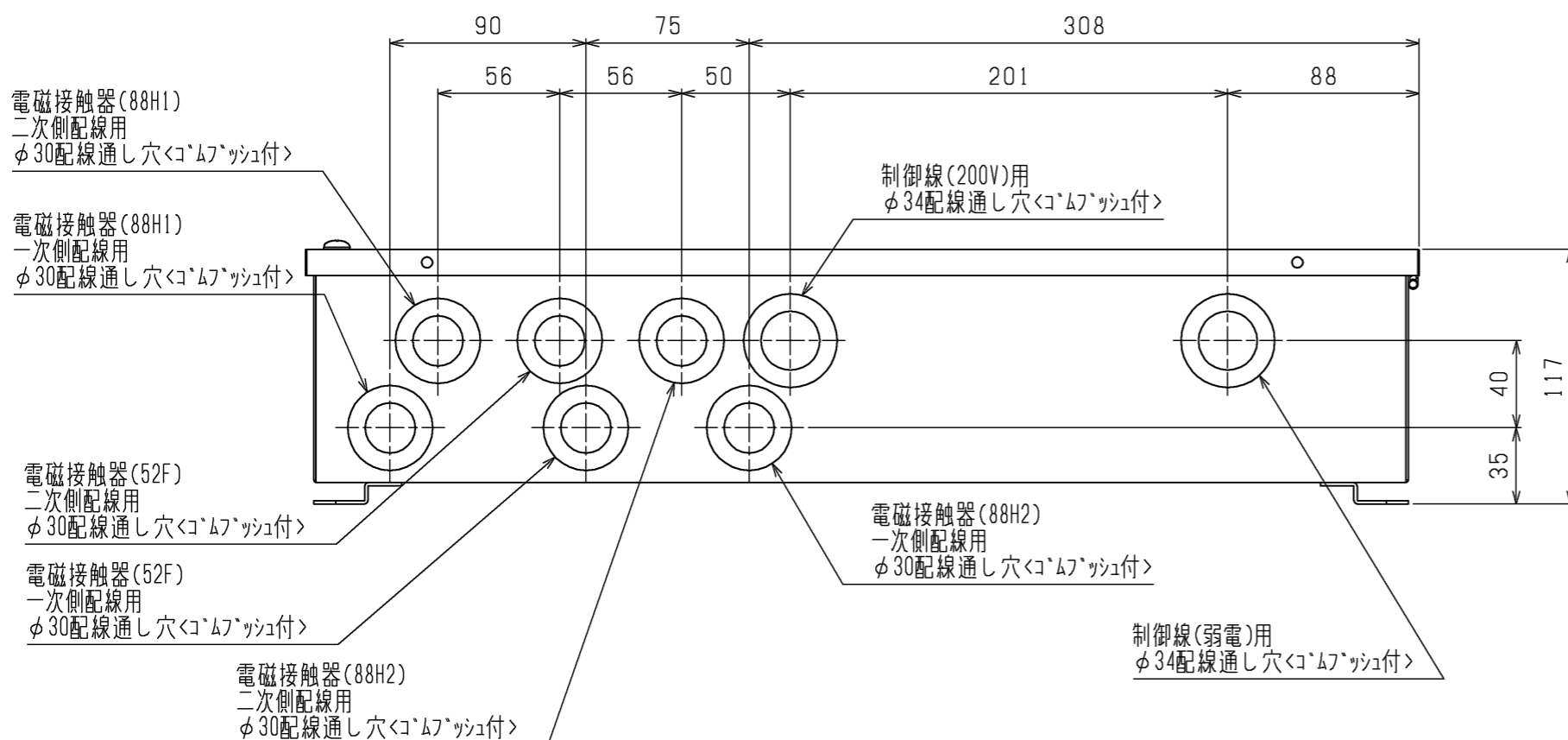
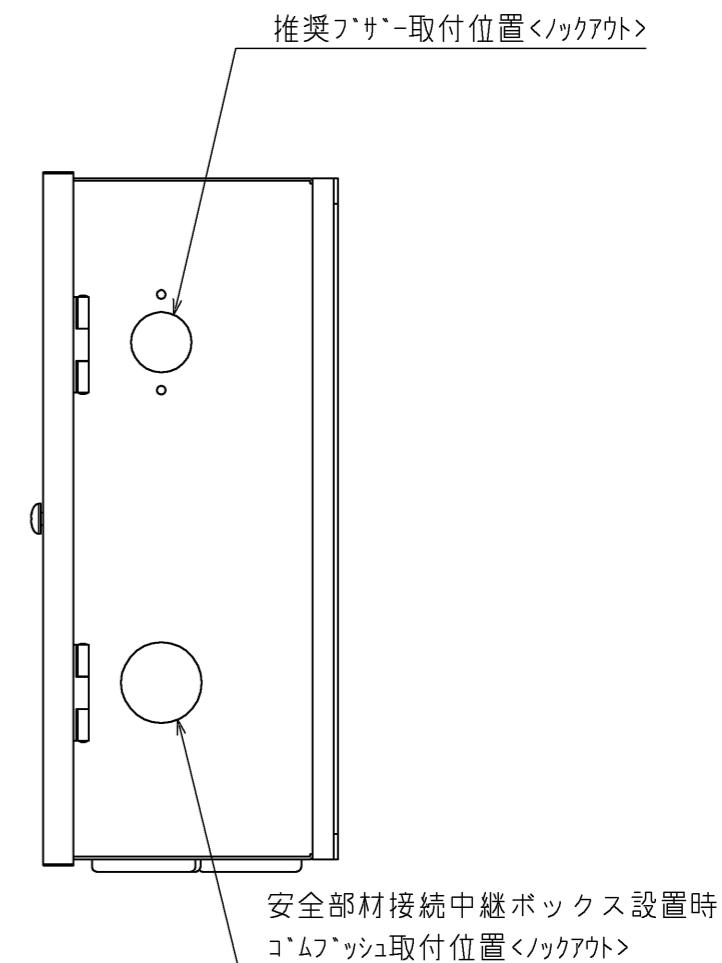
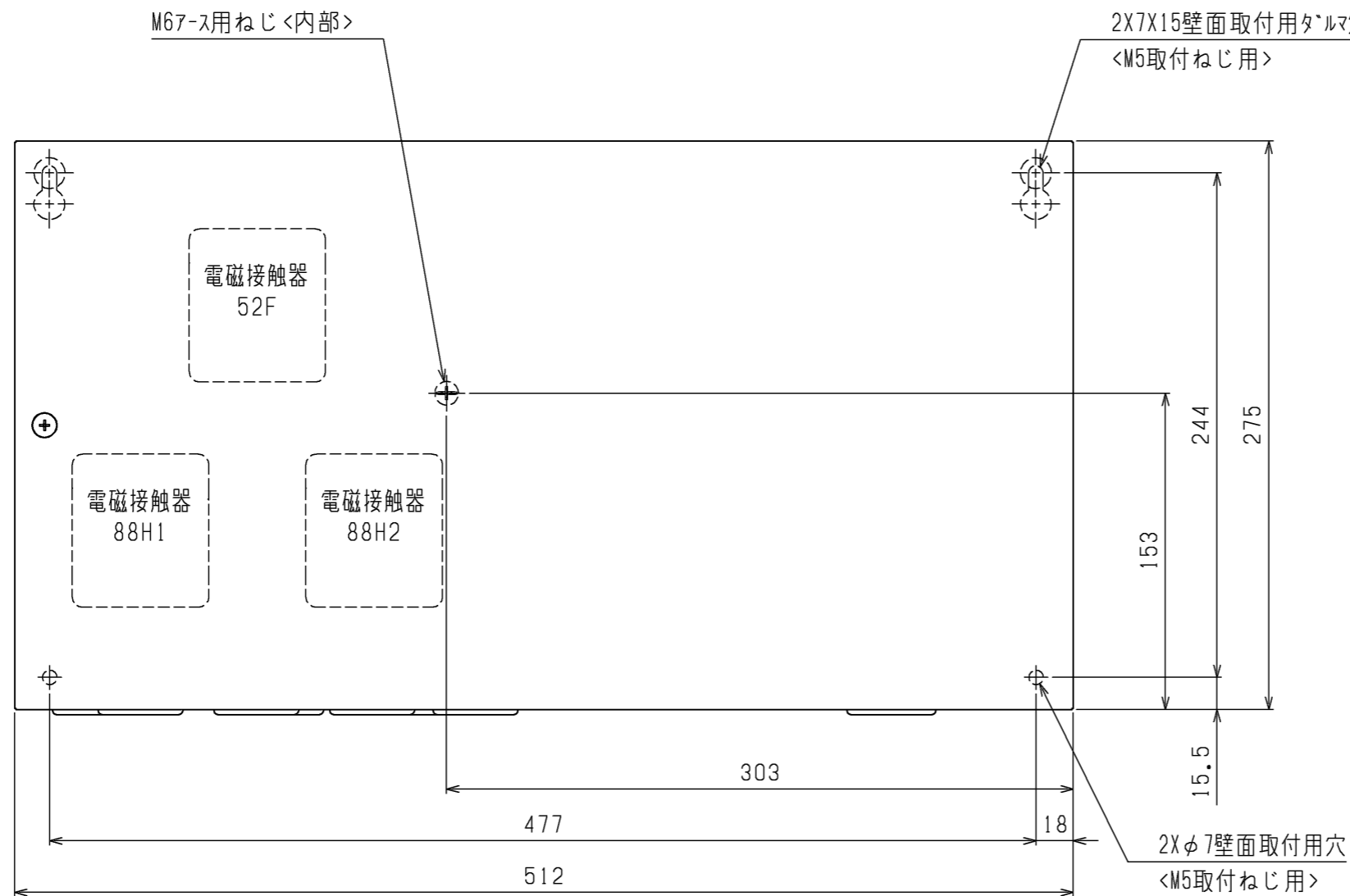
(蒸発温度=(蒸発器入口温度+低圧飽和ガス温度)/2)

注) 冷却能力は、負荷となる送風機の入力は差し引いておりません。



項目		単位	RBS-M20HRA-SQ
据付条件			屋内設置
		°C	周囲温度-10~+40°C (但し、凍結・結露・腐食なきこと)
電源			単相 200V 50/60Hz
外装色	接触器ボックス		マンセル5Y 8/1
	電子リモコン		マンセル4.48Y 7.92/0.66
霜取方式		—	ヒータ
冷蔵庫内使用温度範囲		°C	-55~+15
表示灯			運転
スイッチ			運転/停止・緊急停止・手動霜取・霜取りリセット・温度ソフト・操作ロック
温度制御器	庫内温度制御方式		電子式
	庫内温度設定範囲	°C	-37~+17 <注3><注4>
電熱機用接触器<注2>	個数		有<1>
	接点最大電流 (AC200~220V)	A	31.5<抵抗負荷 AC1級>
送風機用接触器<注2>	個数		有<1>
	接点最大電流 (AC200~220V)	A	7.0<三相かご形、単相モータ AC3級>
霜取用タイマ			電子式 周期 0.5~99時間(0.5時間毎設定、運転積算時間) 時刻(1日最大12回まで)
付属部品			サーミスタ(庫内温度、リード線5m)・サーミスタ取付具一式・リモコンケーブル(2心5m) 電子リモコン(RB-4DG)
外形寸法 (電子リモコン)	高さ	mm	120
	幅	mm	130
	奥行	mm	28
外形寸法 (接触器 ボックス)	高さ	mm	275
	幅	mm	512
	奥行	mm	117
製品質量(接触器ボックス)		kg	7.0

- 注1. 適合コンデンシングユニット、ユニットクーラ、安全部材各種との配線は、現地接続となります。
2. 接触器の最大電流が、記載値を超えない範囲で使用願います。
3. 別売の超低温用サーミスタ(TM-U5)と組合せた場合、庫内温度設定範囲は、-57~-23°Cとなります。
4. 庫内温度設定範囲の上限値・下限値は、-37~+24°Cの間の任意の値に変更可能です。
ただし、超低温用設定のときは、この機能は使用できません。
5. 製品仕様は改良などのため、予告なしに変更する場合があります。
6. 霜取設定(霜取周期、霜取時間、水切り時間など)は、試運転後の実運用時の状況を確認の上、設定ください。
7. 庫内温度サーミスタは据付工事説明書をご参考の上、ユニットクーラ吸い込み口近傍に設置してください。
8. 微燃性冷媒を使用する場合、天井裏など冷媒漏えい想定空間には設置しないでください。

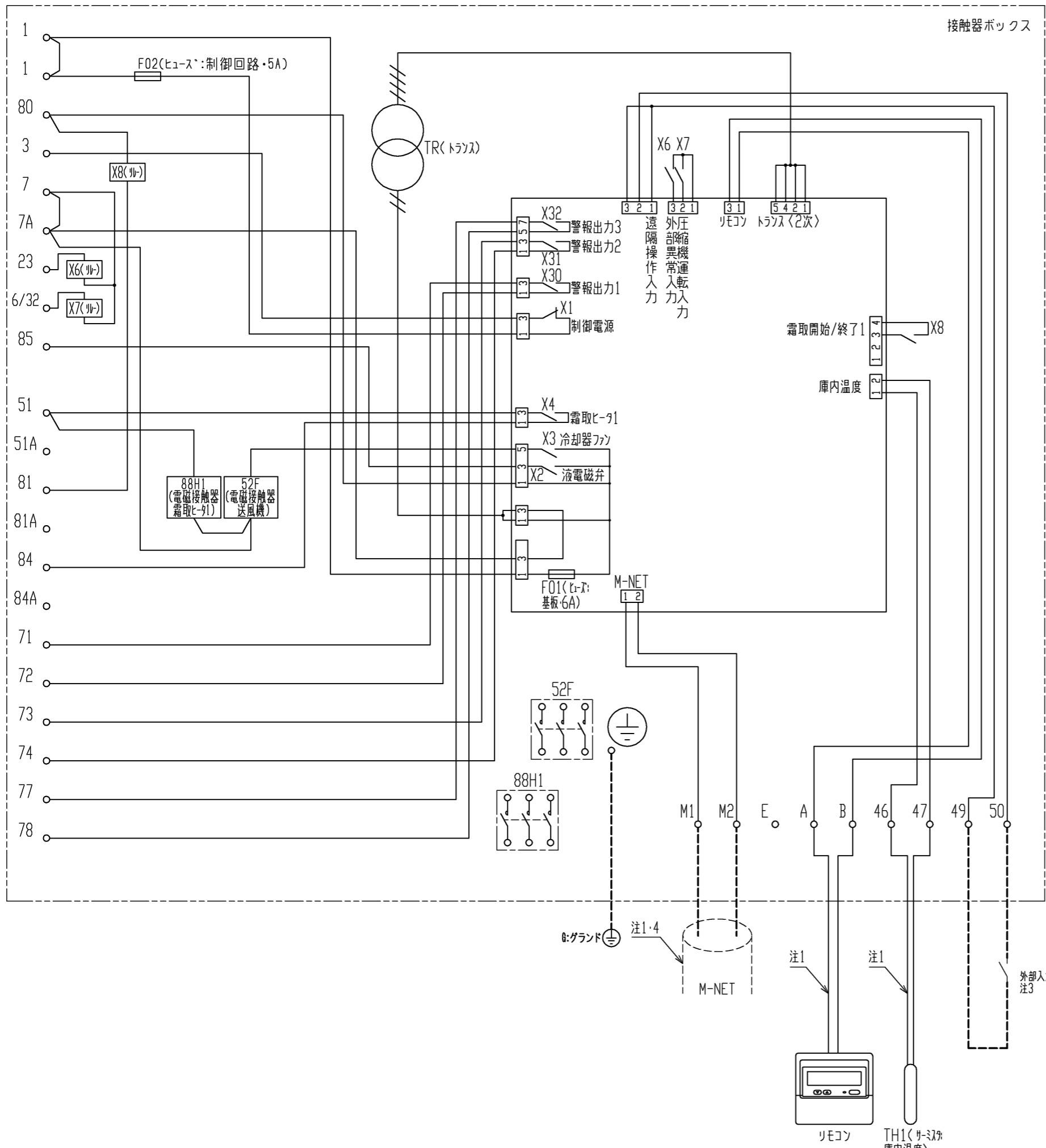


	RBH-M(C)35NRA-SQ	RBS-M(C)20HRA-SQ	RBS-M(C)202HRA-SQ
52F	有	有	有
88H1	無	有	有
88H2	無	無	有

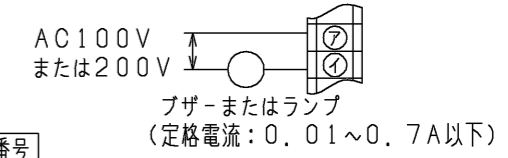
1. 製品固定は落下防止のため、必ず4点で実施してください。
2. ノックアウト取り外し時は、内部配線に気をつけて実施ください。
3. 電磁接触器、端子台に接続する配線に、張力がかからないように電線管の使用をお願いします。
4. 取付方向は、コムフッシが下になるように取付けてください。
5. 製品の仕様は改良のため、予告なく変更する場合があります。

本図面の所有権は三菱電機株式会社にある。
THIS DOCUMENT IS THE PROPERTY OF MITSUBISHI ELECTRIC CORPORATION.

 DIMENSIONS ARE IN MILLIMETERS 尺度 SCALE DO NOT SCALE	作成日付 ISSUED	改定日付 REVISED	TITLE	2024-11-05 2024-11-05 2024-11-05 2024-11-05	三菱電機株式会社 DWG.NO. W KA94C1VU	REV.	PAGE
	品質管理部 2024-11-05 2024-11-05 2024-11-05 2024-11-05						



注1. 主回路配線・制御回路配線に沿わせないでください。
 注2. 異常・警報信号を外部に取出す場合は、下図のように配線してください。
 なお、出力内容は基板設定により変更可能です。
 詳細は据付工事説明書を参照してください。



端子番号	名称	出荷時設定
71 72	警報出力1	外部(コンデンシングユニット)異常
73 74	警報出力2	高温異常
77 78	警報出力3	50℃高温異常

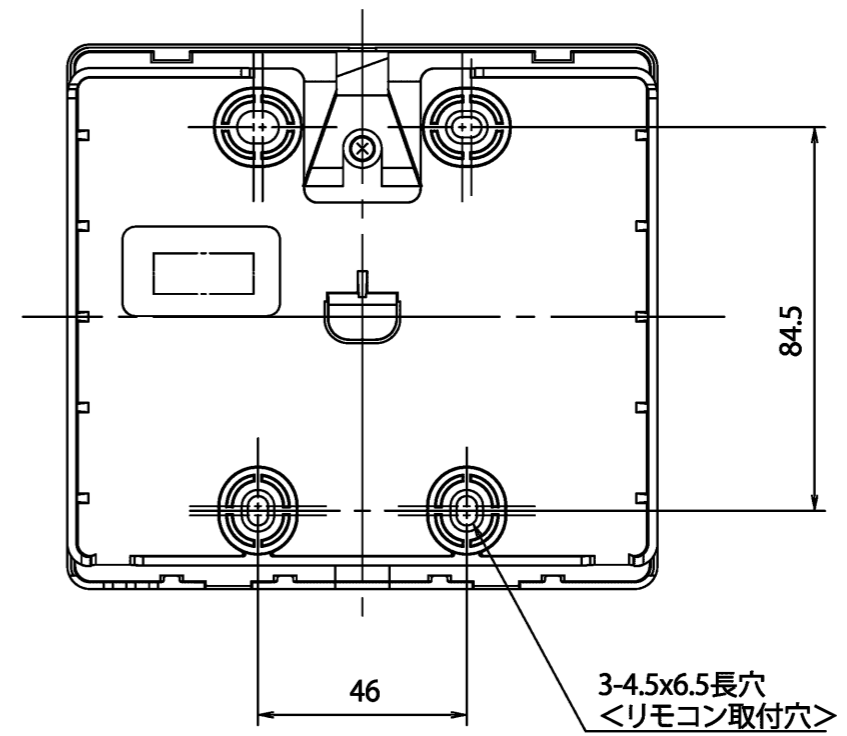
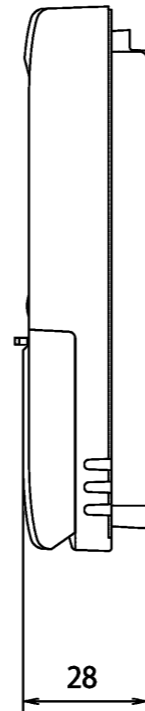
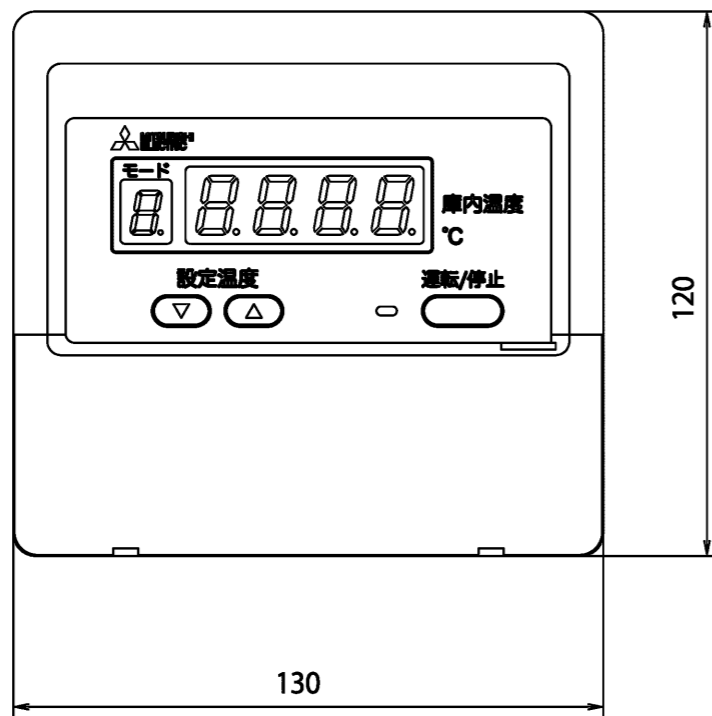
- 中継基板の設定を変更することにより、外部入力接点による制御が可能です。
 (詳細は据付工事説明書を参照してください。)
 外部入力接点は、微小電流用の無電圧接点としてください。
 接点定格 DC15V 0.1A以上
 最小適用負荷 1mA以下
- M-NET伝送線には、2心シールド線(CVVS・CPEVS・MVVS)1.25mm²をご使用になり、シールドアースをとってください。
- アースは必ずとってください。
- 接続先詳細は据付工事説明書をご確認ください。
- は現地手配の配線を示します。
- 安全部材を使用する場合、サービス時以外は常時通電してください。

外部入力接点(現地手配)
注3

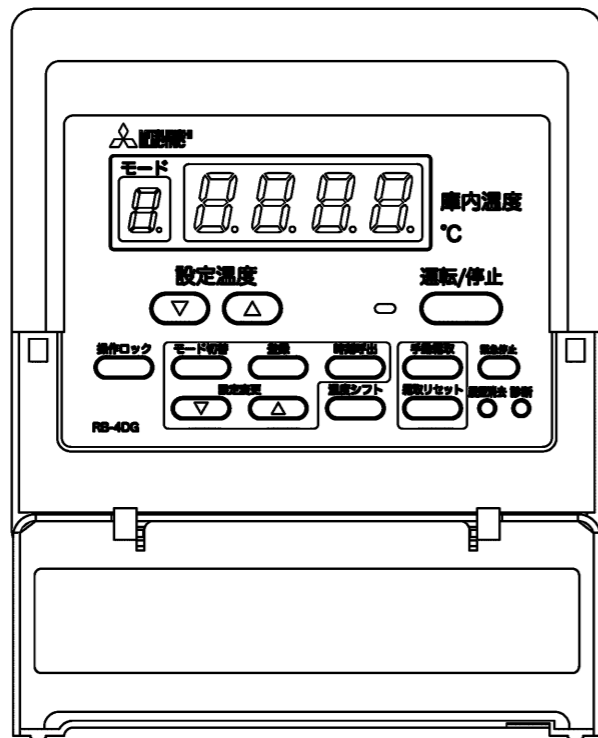
本図面の所有権は三菱電機株式会社にある。
 THIS DOCUMENT IS THE PROPERTY OF MITSUBISHI ELECTRIC CORPORATION.

DIMENSIONS ARE IN MILLIMETERS 尺度 SCALE DO NOT SCALE	作成日付 ISSUED 2024-09-03	改定日付 REVISED 2024-11-05	TITLE クオリティコントローラ 電気回路図 RBS-M(C)20HRA-SQ
	三菱電機株式会社		DWG.NO. W KA94C1U7 REV. A PAGE 1/1

注. 製品の仕様は改良などのため、予告なく変更する場合があります。



操作パネル開放状態



注.製品の仕様は改良などのため、予告なく変更する場合があります。

	作成日付 ISSUED	改定日付 REVISED	TITLE リモコン外形図 RB-4DG		
	DIM. mm	15-07-02			
SCALE NTS	三菱電機株式会社		DRW.NO. W KA94T060	REV.	PAGE 1/1