

三菱電機株式会社

セット形中形クールマルチ<インバータクールマルチ>

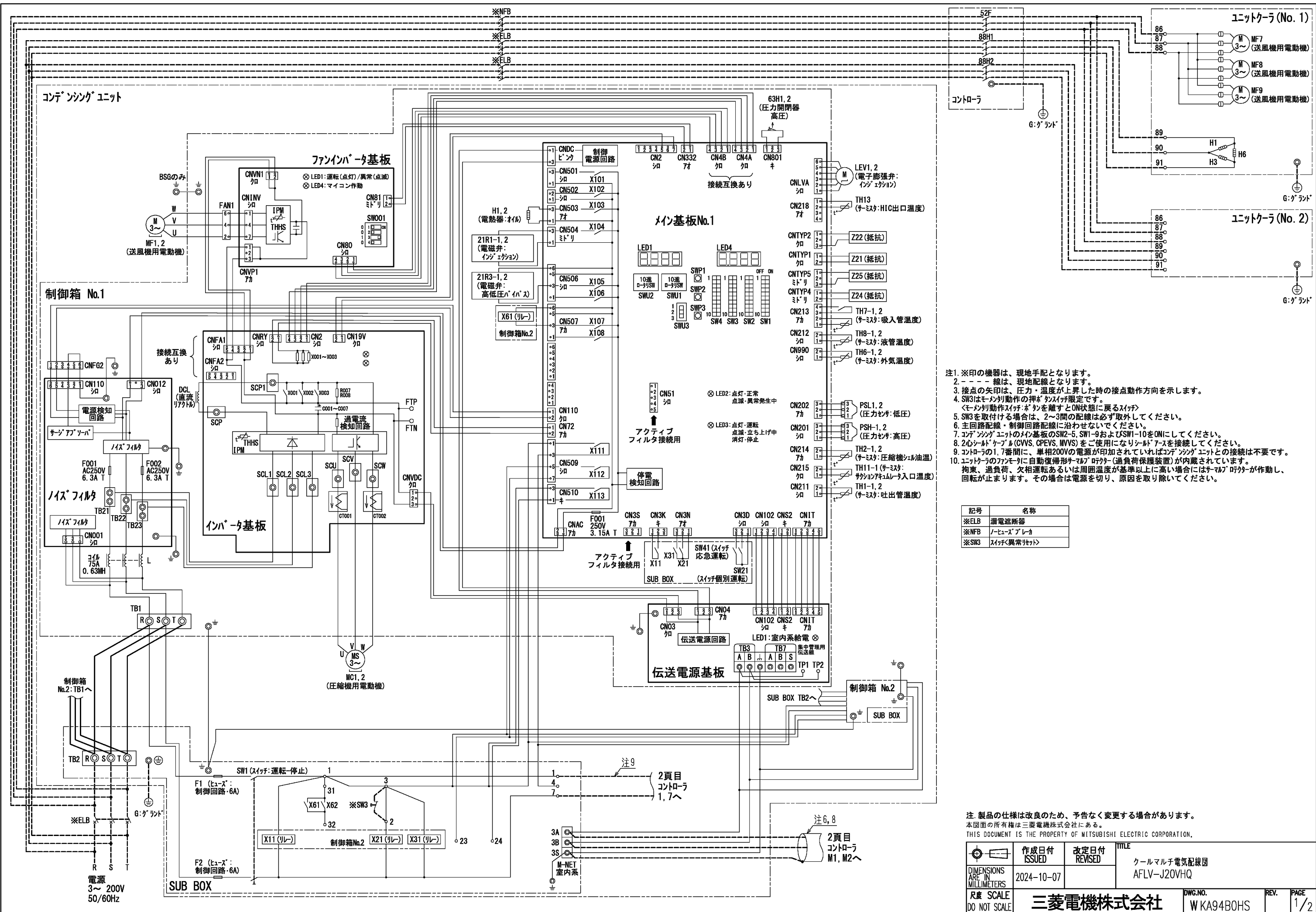
〔シリーズ<ヒータデフロスト>〕

| 項目              |          | 形名           | AFLV-J20VHQ    |         |
|-----------------|----------|--------------|----------------|---------|
| 使用範囲            | 外気温度     | °C           | -15~+46        |         |
|                 | 庫内温度     | °C           | -5~+15         |         |
| 電源              |          |              | 三相 200V 50Hz   |         |
| 冷媒              |          |              | R463A-J        |         |
| 冷却能力<br><注1, 2> | 液管断熱有り   | kW           | 40.4           |         |
|                 | 液管断熱無し   |              | 37.9           |         |
| 電気特性            | 運転       | 消費電力<注1, 3>  | kW             | 21.9    |
|                 |          | 運転電流<注1, 3>  | A              | 70.2    |
|                 |          | 始動電流         | A              | 30      |
|                 | 霜取       | 消費電力 <注1, 3> | kW             | 10.5    |
|                 |          | 運転電流 <注1, 3> | A              | 36.9    |
|                 |          | コンデンシングユニット  |                |         |
| 据付条件            |          |              | 屋外設置           |         |
| 定格出力            |          | kW           | 15.0           |         |
| 法定冷凍トン          |          | トン           | 7.0            |         |
| 配管<br>寸法        | ガス入口配管   | mm           | φ38.1S         |         |
|                 | 液出口配管    | mm           | φ15.88S        |         |
| 製品質量            |          | kg           | 504            |         |
| ユニットクーラ         | 形名×台数    |              | UCL-D10VHB×2   |         |
|                 | 据付条件     |              | 天井吊下げ          |         |
|                 | 送風機出力    |              | kW             | 0.6×2   |
|                 | 冷却器      | 外表面伝熱面積      | m <sup>2</sup> | 52.9×2  |
|                 |          | フィンピッチ       | mm             | 4.0     |
|                 |          | 内容積          | L              | 9.8×2   |
|                 | 霜取方式     |              |                | ヒータ     |
|                 | 配管<br>寸法 | 液入口配管        | mm             | φ12.7S  |
|                 |          | ガス出口配管       | mm             | φ28.58S |
|                 | 製品質量     |              | kg             | 72×2    |
| コントローラ          |          | 形名           | RBS-M202HRA-SQ |         |

注1. 測定条件は次の通りです。

標準条件、外気温度：32°C、庫内温度：0°C、冷媒配管長さ：5m、無着霜状態  
冷却能力は、送風機の庫内負荷を差引いた値です。

- コンデンシングユニットは工場出荷時設定では液管断熱有りモードとなっています。  
液管断熱有りモードでご使用の際は、液配管に断熱材(20mm以上)を施してください。  
液管断熱有りモードと無しモードの切り替え方法はコンデンシングユニットの工事説明書をご確認ください。
- 電気特性は液管断熱有りモードの値を示しています。
- 配管寸法欄 記号F：フレア接続、記号S：叩付接続を示します。
- コンデンシングユニットは耐塩害仕様(-BS, -BSG)を含みます。
- ユニットクーラは防食仕様(-BKN)を含みます。
- 運転電流は各相の最大値を示します。
- 運転状態に合わせて、工事説明書に沿って膨張弁を調整ください。  
膨張弁はR463A-J冷媒用に調整しておりますので、R410A冷媒で使用する際は工事説明書に沿って調整ください。
- 製品仕様は改良等の為、予告なしに変更する場合があります。

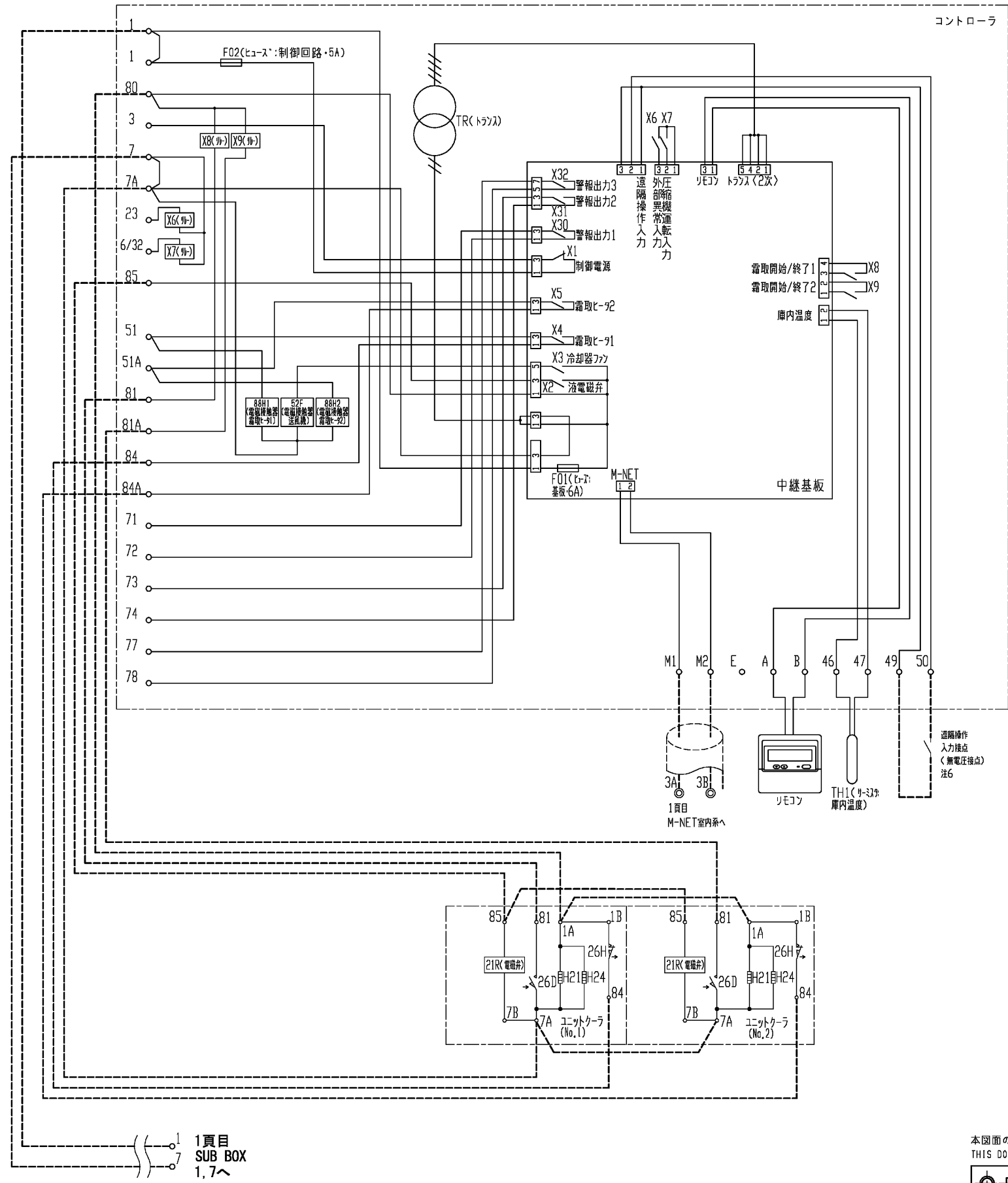


- 注1 ※印の機器は、現地手配となります。  
 2 ---線は、現地配線となります。  
 3 接点の矢印は、圧力・温度が上昇した時の接点動作方向を示します。  
 4 SW3はモータ動作の押しボタンスイッチ限定です。  
 <モータ動作スイッチボタンを離すとON状態に戻るスイッチ>  
 5 SW3を取付ける場合は、2~3間の配線は必ず取外してください。  
 6 主回路配線・制御回路配線に沿わせないでください。  
 7 コンテ'ンシング'ユニットのメイン基板のSW2-5, SW1-9およびSW1-10をONにしてください。  
 8 2心シールドケーブル(CVVS, CPEVS, MVVS)をご使用になりシールドアースを接続してください。  
 9 コントラ'の1, 7番間に、単相200Vの電源が印加されていればコンテ'ンシング'ユニットとの接続は不要です。  
 10 ネットワークのファンモ'に自動復帰形サーマルリ'ク'ャ' (過負荷保護装置) が内蔵されています。  
 拘束、過負荷、欠相運転あるいは周囲温度が基準以上に高い場合にはサーマルリ'ク'ャ' が作動し、回転が止まります。その場合は電源を切り、原因を取り除いてください。

| 記号   | 名称         |
|------|------------|
| ※ELB | 漏電遮断器      |
| ※NFB | サーヒズブレーカ   |
| ※SW3 | スイッチ異常リセット |

注: 製品の仕様は改良のため、予告なく変更する場合があります。  
 本図面の所有権は三菱電機株式会社にある。  
 THIS DOCUMENT IS THE PROPERTY OF MITSUBISHI ELECTRIC CORPORATION.

|                          |            |                 |                      |                                     |
|--------------------------|------------|-----------------|----------------------|-------------------------------------|
| 作成日付<br>ISSUED           | 2024-10-07 | 改定日付<br>REVISED |                      | TITLE<br>クールマルチ電気配線図<br>AFLV-J20VHQ |
| 尺度 SCALE<br>DO NOT SCALE | 三菱電機株式会社   |                 | DWG.NO.<br>WKA94B0HS | REV. PAGE<br>1/2                    |

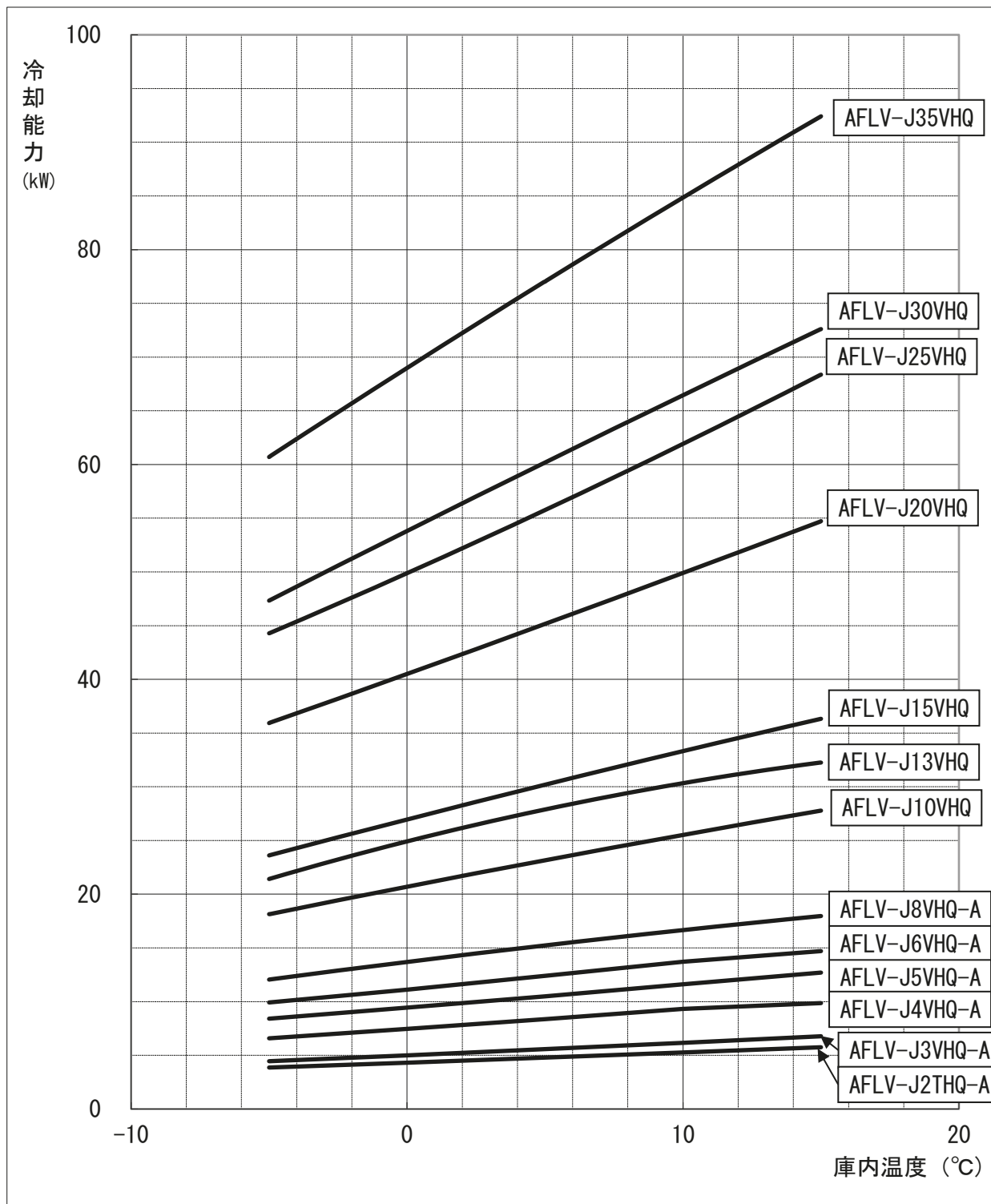


本図面の所有権は三菱電機株式会社にある。  
THIS DOCUMENT IS THE PROPERTY OF MITSUBISHI ELECTRIC CORPORATION.

|   |                |                 |                            |
|---|----------------|-----------------|----------------------------|
| <br>DIMENSIONS<br>ARE IN<br>MILLIMETERS | 作成日付<br>ISSUED | 改定日付<br>REVISED | TITLE                      |
|   | 2024-10-07     |                 | クールマルチ電気配線図<br>AFLV-J20VHQ |
| 尺度 SCALE<br>DO NOT SCALE                | 三菱電機株式会社       |                 | DWG.NO.<br>W KA94B0HS      |
|   | REV.           | PAGE            | 2/2                        |

AFLV-J\*VHQ (THQ) (-A) 形クールマルチ冷却能力線図

50Hz  
R463A-J



- 注1. 上記線図は外気32°C、冷媒配管長さ5mにおける値を示します。  
冷却器用送風機の庫内負荷は差し引き済みです。
- 注2. 冷却器の着霜に伴う能力低下は差し引いておりません。
- 注3. 上記線図は液管断熱有りモードで計算した場合の値を示します。

三菱電機株式会社

コンデンシングユニット

＜高・中温用＞

INV一体空冷式・R463A-J (オプテオン™XP41) / R32・スクロール

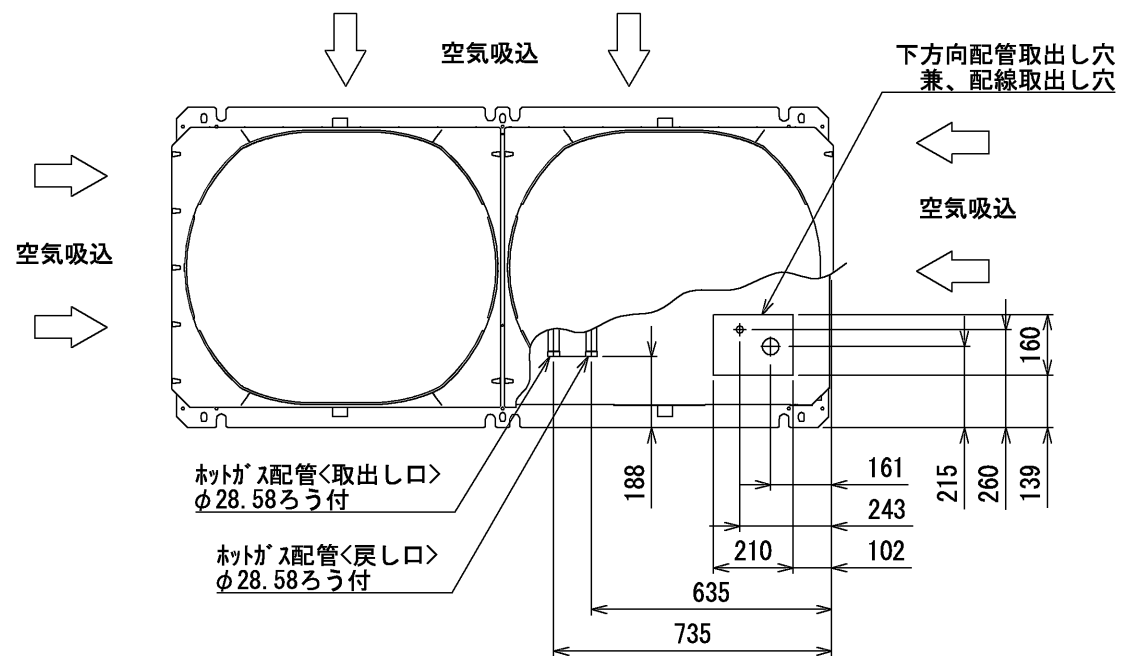
| 項目            |              | 単位                  | ECOV-DM150MA (-BS -BSG) <20HP>             |                          |                          |
|---------------|--------------|---------------------|--|--------------------------|--------------------------|
| 呼称出力          |              | kW                  | 15.0                                       |                          |                          |
| 法定冷凍トン        |              | トン                  | 7.0  | 9.1                      |                          |
| 吸入圧力飽和温度範囲    |              | ℃                   | -20～+10                                    |                          |                          |
| 冷媒            |              |                     | R463A-J (オプテオン™XP41) <現地チャージ>              | R32<現地チャージ>              |                          |
| 据付条件          |              | ℃                   | 屋外設置<br>周囲温度-15～+46                        |                          |                          |
| 電源            |              |                     | 三相 200V 50Hz                               |                          |                          |
| 電気特性          | 消費電力 <注1>    | 定格周波数               | kW   | 20.36                    | 20.93                    |
|               |              | 最大周波数               | kW   | 21.32 (液管断熱無しモード: 23.92) | 22.71 (液管断熱無しモード: 24.20) |
|               | 運転電流 <注1, 2> | 定格周波数               | A  | 63.2                     | 64.8                     |
|               |              | 最大周波数               | A  | 66.0 (液管断熱無しモード: 73.1)   | 70.1 (液管断熱無しモード: 74.3)   |
|               | 力率 <注1>      | 定格周波数               | %  | 93.0                     | 93.2                     |
|               | 最大周波数        | %                   | 93.3 (液管断熱無しモード: 94.5)                     | 93.5 (液管断熱無しモード: 94.0)   |                          |
| 始動電流          |              | A                   | 30   |                          |                          |
| 出力周波数 <注6>    |              | Hz                  | 20 ~ 80                                    |                          |                          |
| 冷凍能力 <注1>     | 定格周波数        | kW                  | 45.0                                       |                          |                          |
|               | 最大周波数        | kW                  | 46.8 (液管断熱無しモード: 43.4)                     | 50.1 (液管断熱無しモード: 46.6)   |                          |
| 圧縮機           | 形名           |                     | HRK84FB×2                                  |                          |                          |
|               | 定格出力         | kW                  | 6.6×2                                      |                          |                          |
|               | 押しのけ量        | m <sup>3</sup> /h   | 24.2×2                                     |                          |                          |
| 電熱器<オイル>      |              | W                   | 45×2                                       |                          |                          |
| 冷凍機油          | 種類           |                     | タフテック フリース MEL46EZ                         |                          |                          |
|               | 初期充てん量       | 圧縮機                 | L  | 3.2×2                    |                          |
|               |              | その他                 | L  | 6.2 <アキュムレータ>            |                          |
| 正規充てん量 <注3>   |              | L                   | <2.3×2>+6.2                                |                          |                          |
| 凝縮器形式 <注13>   |              |                     | オールアルミフラットチューブ式                            |                          |                          |
| 送風機           | 電動機出力        | W                   | 460×2                                      |                          |                          |
|               | ファン径         | mm                  | φ700×2                                     |                          |                          |
|               | 風量           | m <sup>3</sup> /min | 480  |                          |                          |
| 凝縮圧力調整装置      |              |                     | 電子ファンコントローラ                                |                          |                          |
| 受液器           | 内容量          | L                   | 56   |                          |                          |
|               | 可溶栓          |                     | 有<口径: 3.1mm、溶融温度: 74℃以下>                   |                          |                          |
| 容量制御          |              |                     | インバータ方式<0-13~100%>                         | インバータ方式<0-13~100%>       |                          |
| 始動方式          |              |                     | インバータ始動+順次始動                               |                          |                          |
| 高圧カット防止機能     |              |                     | 有  |                          |                          |
| 保護装置          | 圧力開閉器<高圧・低圧> |                     | 有<高圧: 機械式、低圧: デジタル式>                       |                          |                          |
|               | 過電流保護        |                     | 有<53A設定>                                   |                          |                          |
|               | ヒューズ         | 制御回路用               | 250V 3.15A×3、6A×2、6.3A×4                   |                          |                          |
|               |              | 凝縮器送風機用             | 250V 15A×2                                 |                          |                          |
| 油温検出保護        |              |                     | 有  |                          |                          |
| 内蔵品           |              |                     | 圧力計<高圧>、サクションアキュムレータ<24L>、油分離器、ドライヤ、サイトグラス |                          |                          |
| 付属部品          | 予備ヒューズ       |                     | 6A   |                          |                          |
|               | その他          |                     | 応急運転用コネクタ、カプセル蛍光剤×2、蛍光剤封入工具                |                          |                          |
| 外装色           |              |                     | マンデル 5Y 8/1 近似色                            |                          |                          |
| 外形寸法<高さ×幅×奥行> |              | mm                  | 1970×1750×734                              |                          |                          |
| 質量            | 荷造質量         | kg                  | 518  |                          |                          |
|               | 製品質量         | kg                  | 504  |                          |                          |
| 配管寸法 <注4>     | 吸入配管 <注7>    | mm                  | φ38.1S                                     |                          |                          |
|               | 液配管 <注8>     | mm                  | φ15.88S                                    |                          |                          |
| 配管長 <注9>      |              | m                   | 最大100以下                                    |                          |                          |
| 運転音 <注5>      |              | dB (A)              | 66.0 (58.0)                                |                          |                          |

- 注 1. 測定条件は、次のとおりです。  
 周囲温度: 32℃、蒸発温度: -10℃、吸入ガス温度: 18℃  
 インバータ圧縮機運転周波数: 冷媒R463A-J で使用の場合 定格77Hz/最大80Hz、冷媒R32で使用の場合 定格73Hz/最大78Hz  
 ファンコントロール設定: 目標凝縮温度=外気温度+10℃、液管断熱有りモード 運転時  
 ※JRA 4019-2020適合  
 ※工場出荷時設定は液管断熱有りモードとなります。液管断熱有りモードでご使用の際は、液配管に断熱材(20mm以上)を施してください。  
 ※R463A-Jの場合、蒸発温度は、ある圧力における蒸発器入口温度と露点温度の平均値により求めた温度を指します。
2. 最大電流、開閉器容量などは「電気工事」の項を確認してください。  
 3. 延長配管が50mを超える場合は、10m当たり0.4Lの油を追加してください。  
 4. 配管寸法欄 記号F: フレ接続、記号S: ろう付接続  
 5. 騒音値の測定条件は次のとおりです。  
 周囲温度: 32℃、蒸発温度: -10℃、インバータ圧縮機運転周波数: 冷媒R463A-J で使用の場合 77Hz、冷媒R32で使用の場合 73Hz  
 ファンコントロール設定: 目標凝縮温度=外気温度+10℃  
 測定場所: 無響音室相当でユニット前面より距離1m、高さ1m  
 カッコ内はインバータ圧縮機運転周波数: 冷媒 R463A-J で使用の場合 68Hz、冷媒 R32で使用の場合 67Hz  
 ファンコントロール設定: 目標凝縮温度=外気温度+15℃
6. 最大周波数及び最小周波数は目標蒸発温度設定値によって異なります。詳細は技術マニュアルをご確認ください。  
 7. 現地での吸入配管径、配管長により能力が変化しますので配管長別能力表をご確認ください。  
 8. 現地での配管寸法、配管長、各ユニット間の高低差については、据付工事説明書などをご確認ください。  
 ※液管断熱有りモードと無しモードは制御設定とストップバルブ<リブレス>の開閉によって切替可能です。詳細は据付工事説明書、ハンドブックなどをご確認ください。  
 9. リブレス(既設配管、冷却器再利用)を実施する場合の配管長は、リブレス向けの仕様書を確認してください。  
 10. この製品は米国輸出管理規制(Export Administration Regulations)の対象品であり、米国輸出管理規制の適用を受ける場合があります。詳しい手続きについては米国商務省へお問い合わせください。  
 ※この製品は日本国内用です。

三菱電機株式会社

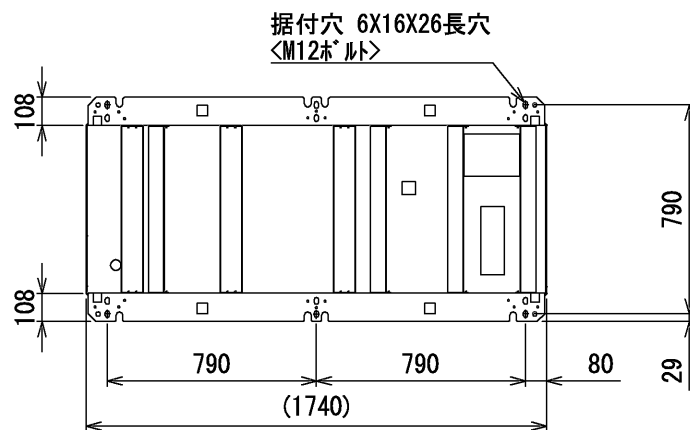
| 項目       |                      | 単位                  | ECOV-DM150MA(-BS・-BSG) <20HP> |      |
|----------|----------------------|---------------------|-------------------------------|------|
| 電気<br>工事 | 電線の太さ (VVケーブル) <注11> | mm <sup>2</sup> <m> | 38<26>                        |      |
|          | 最大電流                 | A                   | 94.5                          |      |
|          | 過電流保護器               | A                   | 100                           |      |
|          | 開閉器容量                | A                   | 100                           |      |
|          | 制御回路配線太さ             | mm <sup>2</sup>     | 2                             |      |
|          | 接地線太さ                | mm <sup>2</sup>     | 8                             |      |
|          | 進相コンデンサ(圧縮機)         | 容量                  | μF                            | 取付不可 |
|          |                      |                     | kVA                           | 取付不可 |
| 電線太さ     |                      | mm <sup>2</sup>     | 取付不可                          |      |

- 注 11. 電線の太さ欄<>内の数字は、電圧降下2Vのときの最大こう長を示します。  
 電線の太さは、使用する配線種・周囲温度により異なる場合があります。  
 内線規程に従って選定してください。
12. 電源には必ず漏電遮断器を取付けてください。  
 漏電遮断器の選定は以下を目安に選定してください。  
 ※なお、漏電電流は配線長、配線経路、また周囲に高周波を発生する設備の有無などにより異なります。  
 詳細は、各漏電遮断器メーカー窓口にお問い合わせください。
- ユニット呼称出力 / 設定値
- 2.2kW以下 / 感度電流15mA 0.1s
  - 2.2kWを超え、5.5kW以下 / 感度電流30mA 0.1s
  - 5.5kWを超え、16.5kW以下 / 感度電流100mA 0.1s
  - 16.5kWを超え、33.5kW以下 / 感度電流100~200mA 0.1s
- インバータ圧縮機搭載ユニットの場合、漏電遮断器は必ず『高調波対応形』を選定してください。
13. オール7℃熱交換器は散水による付着物で腐食するおそれがありますので、散水しないでください。
14. 製品仕様は改良などのため、予告なしに変更する場合があります。



**1. 据付ピッチ**

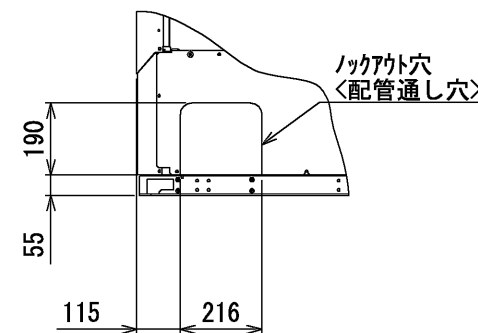
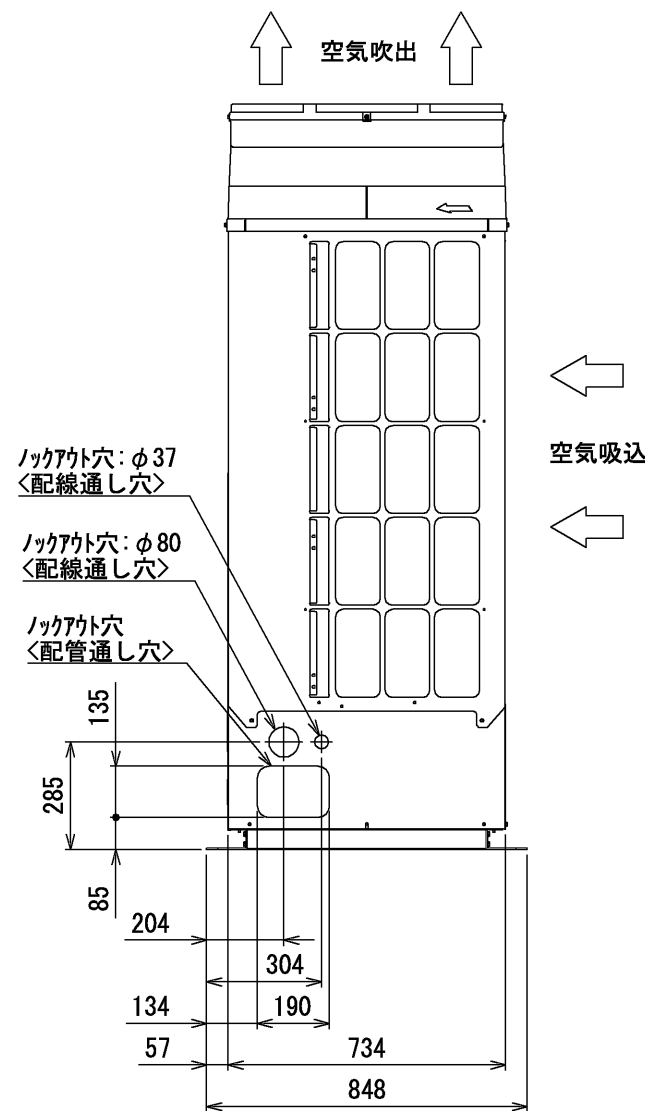
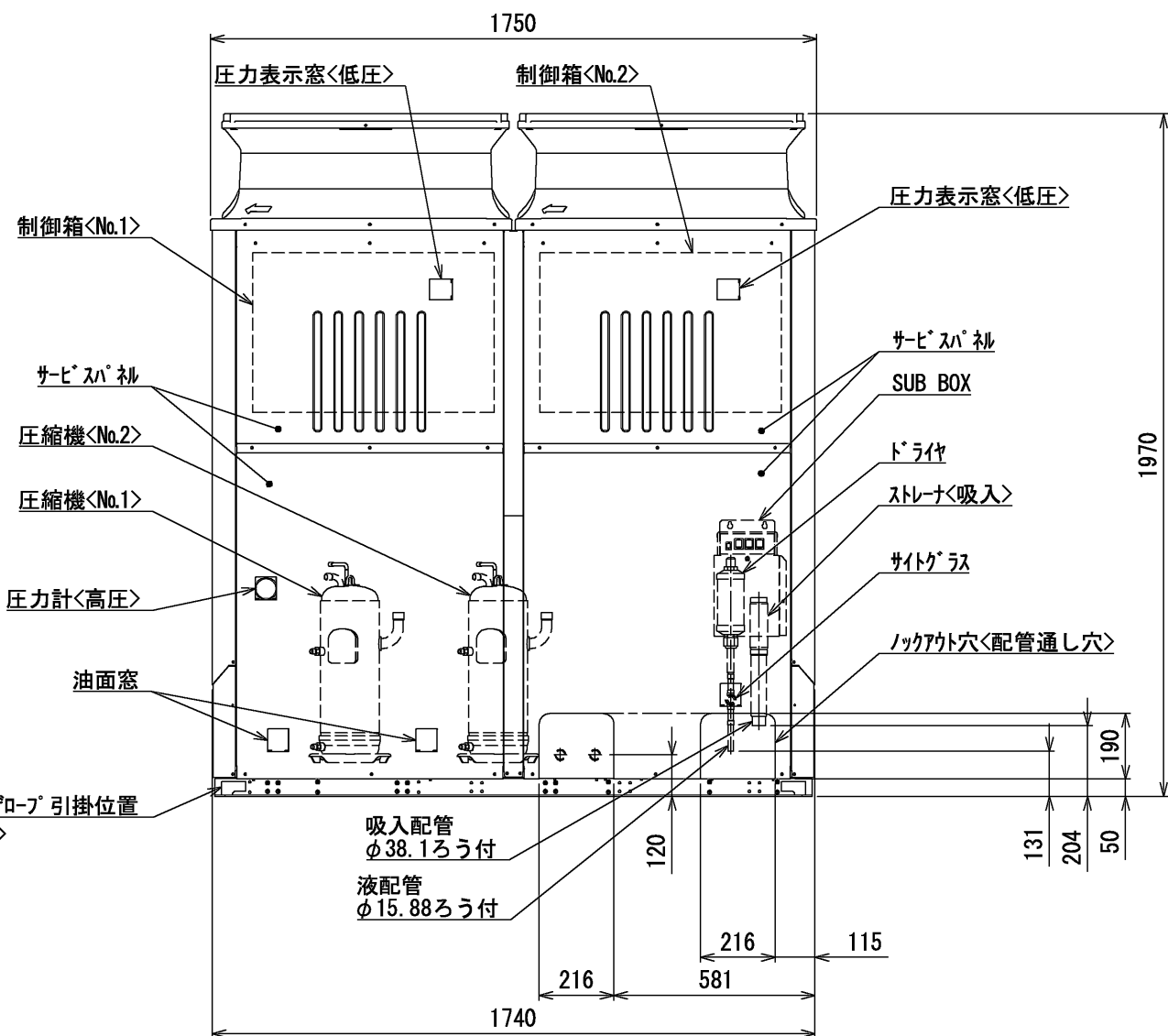
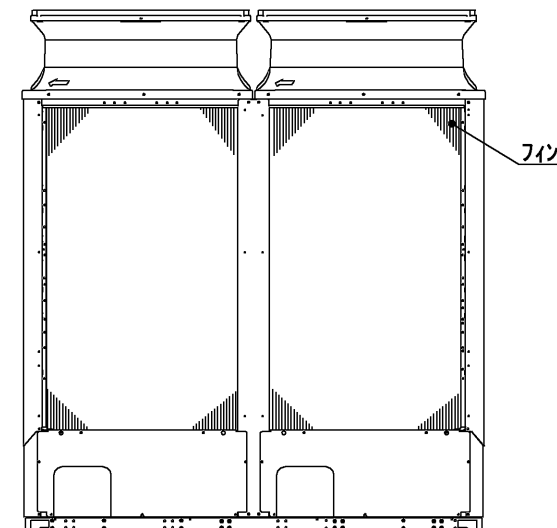
本製品の据付ピッチは下図のとおりです。  
 なお、振動が据付部から伝搬し床・壁面から騒音や振動が発生する場合がありますので、必要に応じ十分な防振工事を行ってください。



**2. 配管・配線取入方向**

配管接続は前面、右側面、右下面、後面の4方向から取入れできます。  
 配線接続は、右側面、右下面の2方向から取入れできます。

- 注1. ホットガス配管装置の設定はありません。  
 現地独自のホットガス利用(床暖房など)のため、ホットガス配管の取出しのみ可能としています。
- 注2. ホットガス配管をご使用する際は、配管の異常温度、異常圧力がなき事をご確認ください。  
 配管温度、圧力の目安は、据付工事説明書を参照ください。
- 注3. 配管は、ユニットの運転条件や配管形状・長さ・支持方法によっては圧力脈動により振動が大きくなる場合があります。  
 試運転時に振動が大きい場合、支持方法(支持間隔・固定方法など)を変更し、振動しないようにしてください。  
 また、支持金具を建物や天井に取付ける場合、配管の振動が建物に伝わらないように適切な防振を行ってください。
- 注4. 背面フィガードは別売部品をご用意しております。

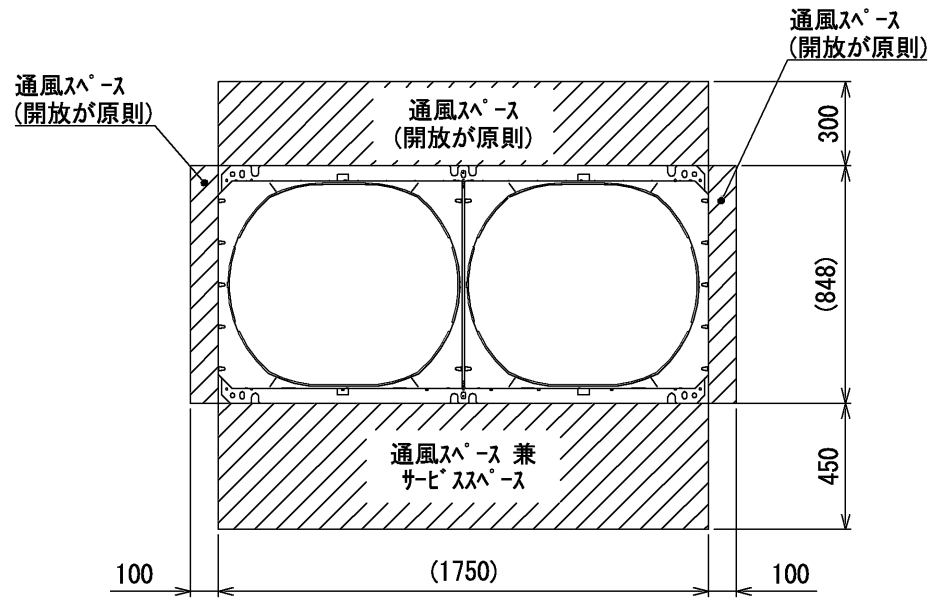


注. 製品の仕様は改良のため、予告なく変更する場合があります。  
 本図面の所有権は三菱電機株式会社にある。  
 THIS DOCUMENT IS THE PROPERTY OF MITSUBISHI ELECTRIC CORPORATION.

|  |                |                 |  |
|--|----------------|-----------------|--|
| <br>DIMENSIONS<br>ARE IN<br>MILLIMETERS<br>R 度 SCALE<br>DO NOT SCALE | 作成日付<br>ISSUED | 改定日付<br>REVISED | TITLE<br>一体空冷式インバータスクロール形<br>コンデンシングユニット 外形図<br>ECOV-DM150MA(-BS・-BSG) |
|  | 2024-05-13     |                 |  |
| 三菱電機株式会社   |                |                 | DWG.NO.<br>W KN94C2GP  |
|  |                |                 | REV.<br>*  |
|  |                |                 | PAGE<br>1/2  |

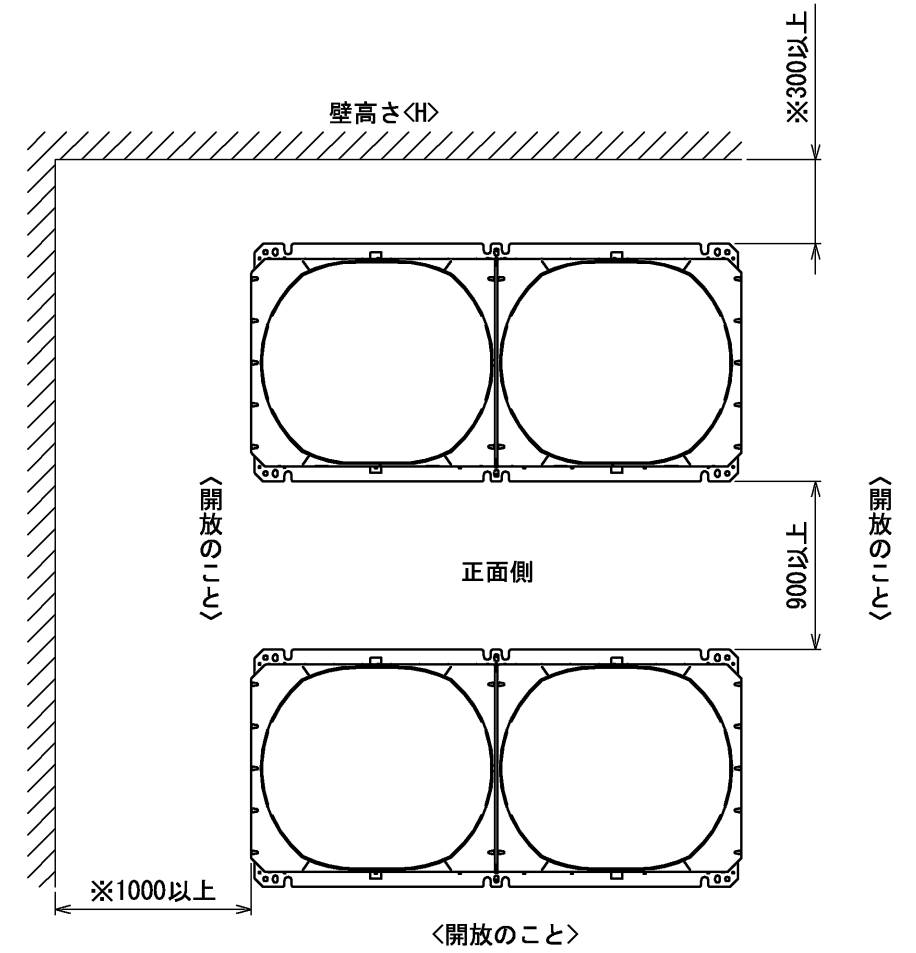
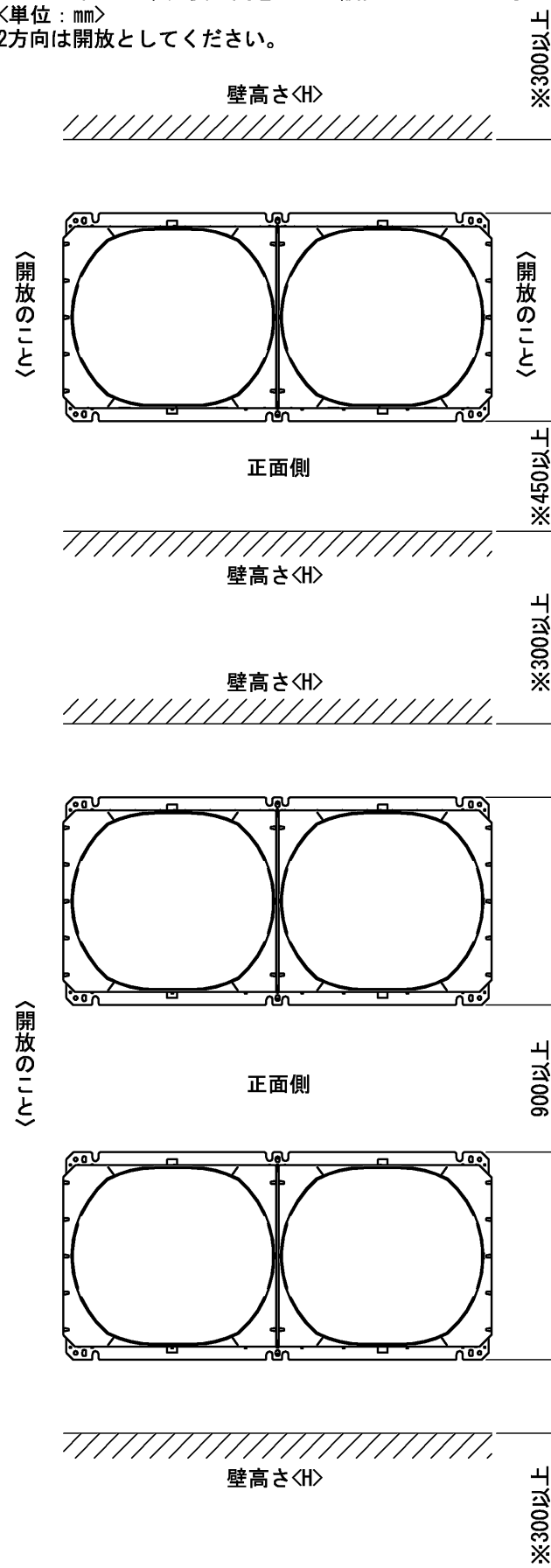
3. ユニット周囲の必要空間

●必要空間の基本



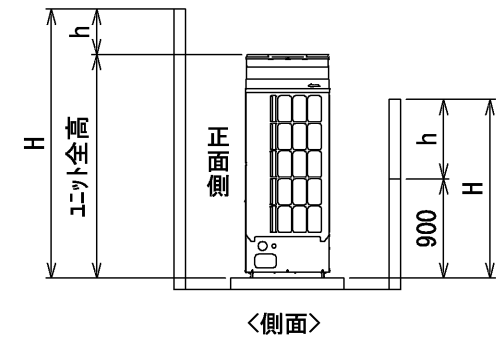
●周囲に壁がある場合、集中設置・連続設置の場合

1. ユニットは下図に示す必要空間をとって設置してください。  
〈単位：mm〉
2. 2方向は開放としてください。



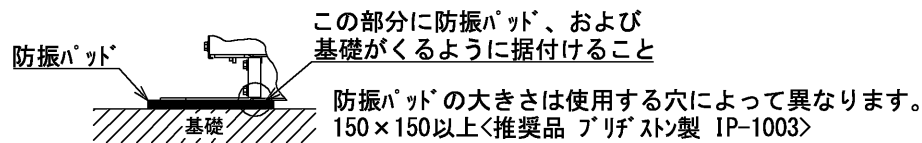
前後、側面の壁高さ<H>が、下記<壁高さ制約>を超える場合<壁高さ制約>を超えた分の寸法<h>を図中にある※印の寸法に加算してください。

- 〈壁高さ制約〉
- 正面：ユニットの全高以下
  - 後面：ユニット底面から900mm以下
  - 側面：ユニットの全高以下



4. 基礎施工

1. 基礎施工に際しては、床面強度・雨水処理・配管・配線の経路に十分留意してください。
2. M12ボルトの据付ボルトでユニット据付足を6箇所強固に固定してください。  
〈据付ボルト、座金、ナットなどは現地手配です。〉



3. 配管・配線取出し部は、小動物の侵入や台風などの雨水が吹き込み、機器損傷の原因となりますので、開口部は閉鎖材等（現地手配）で必ず塞いでください。

注. 製品の仕様は改良のため、予告なく変更する場合があります。

本図面の所有権は三菱電機株式会社にある。  
THIS DOCUMENT IS THE PROPERTY OF MITSUBISHI ELECTRIC CORPORATION.

|  |                                      |                     |   |                                  |                      |                        |
|--|--------------------------------------|---------------------|---|----------------------------------|----------------------|------------------------|
| <p>DIMENSIONS ARE IN MILLIMETERS</p> <p>尺 度 SCALE DO NOT SCALE</p> | <p>作成日付 ISSUED</p> <p>2024-05-13</p> | <p>改定日付 REVISED</p> | <p>TITLE</p> <p>一体空冷式インバータスクロール形<br/>コンデンシングユニット 外形図<br/>ECOV-DM150MA(-BS--BSG)</p> | <p>DWG.NO.</p> <p>W KN94C2GP</p> | <p>REV.</p> <p>*</p> | <p>PAGE</p> <p>2/2</p> |
|  | <p>三菱電機株式会社</p>                      |                     |   |                                  |                      |                        |



- 注1. ※印の機器は、現地手配となります。  
 2. ---線は、現地配線となります。また、回路はボツが回路方式の場合を示します。  
 3. 端子23-7、24-7、32-7、4-7の間に回路を接続する場合は、0.45Aを超えないようにしてください。

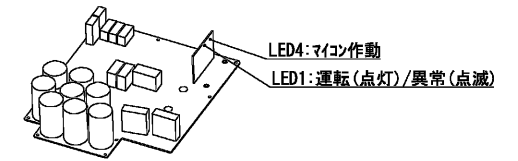
| 記号   | 名称                  | 端子番号 | 出力条件   | 出力信号 |
|------|---------------------|------|--|------|
| ※PL2 | 警報信号:7カ             | 23-7 | 異常停止時  | 200V |
| ※PL4 | アラーム信号:7カ           | 24-7 | アラーム検知時、ただし工場出荷時検知時もOFFのアラームあり。詳細は据付工事説明書を参照のこと。 | 200V |
| ※PL1 | 圧縮機運転信号:ミドリ         | 32-7 | 圧縮機運転  | 200V |
| ※PL1 | コンデンシングユニット運転信号:ミドリ | 4-7  | コンデンシングユニット運転                                    | 200V |

4. 接点の矢印は、圧力・温度が上昇した時の接点動作方向を示します。  
 5. SW2, SW3, PL1~3の現地手配機器は、別途コンパチとして別売しています。SW3はモーター動作の押しボタンスイッチ限定です。<モーター動作スイッチ>ボタンを離すとON状態に戻るスイッチ  
 6. SW3を取付ける場合は、2~3間の配線は必ず取外してください。  
 7. X61, X62のb接点は、コンデンシングユニットと電磁器(露取)の同時通電を防止するための回路です。複数のケーブルを個別に運転する場合は、端子7と88Hを接続してください。  
 8. PL1は端子32-7の間に接続すると、圧縮機のON/OFFに連動して表示灯が点灯します。SW2の後に接続すると、圧縮機のON/OFFに関係なくスイッチ操作に連動して表示灯を点灯させることができます。  
 9. 基板異常時の応急処置については、据付工事説明書を参照願います。  
 10. 制御箱No. 2の配線図は、図に示す部位以外は制御箱No. 1と同じです。

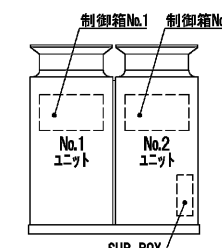
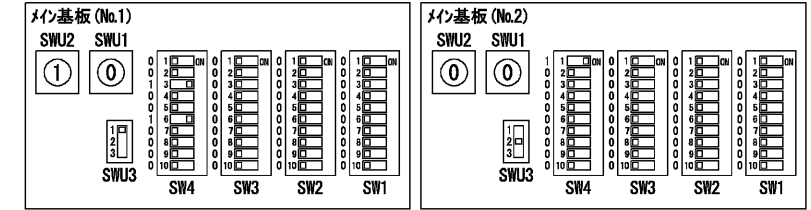
11. X103, X104, X107, X111, X112, X113は、メイン基板の出力接点を示し、動作は下表のとおりです。

|            |   |
|------------|---|
| X103       | 圧縮機が停止時はON、圧縮機が運転時はOFF                                      |
| X104, X107 | 圧縮機が運転時はON、圧縮機が停止時はOFF                                      |
| X111       | ユニットが正常時(運転可能)はON、ユニットが異常時(運転不可)はOFF                        |
| X112       | ユニットが異常時(運転不可)はON、ユニットが正常時(運転可能)はOFF                        |
| X113       | アラーム検知時はON、その他OFF。ただし工場出荷時、検知時もOFFのアラームあり。詳細は据付工事説明書を参照のこと。 |

12. インバータ基板のLEDは以下を参照してください。

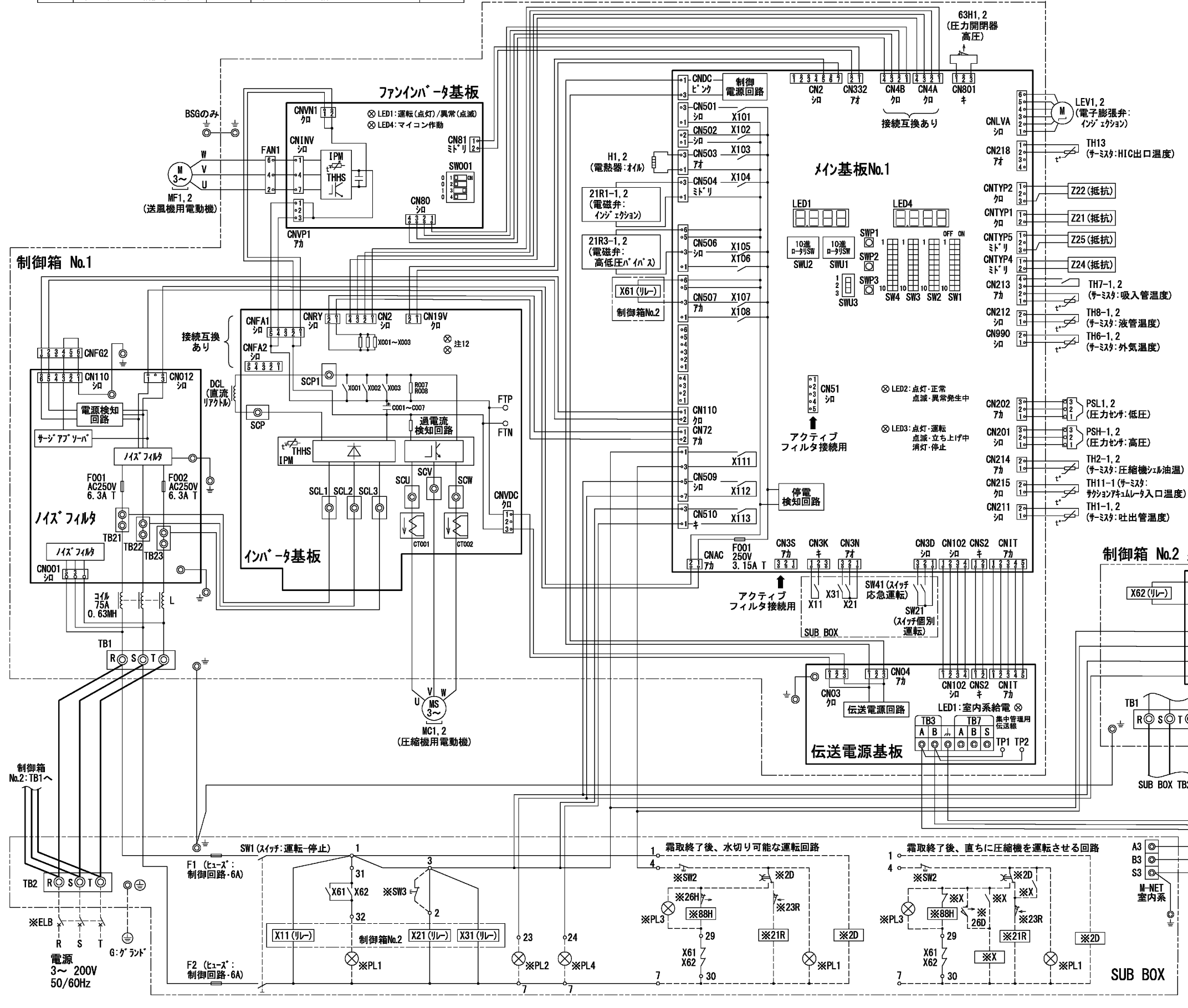


13. デュッスイッチ・ローリスイッチ・スライドスイッチの出荷時設定は下図のとおりです。※7行目フィルタを搭載している場合は、SW2-10をONにしてください。

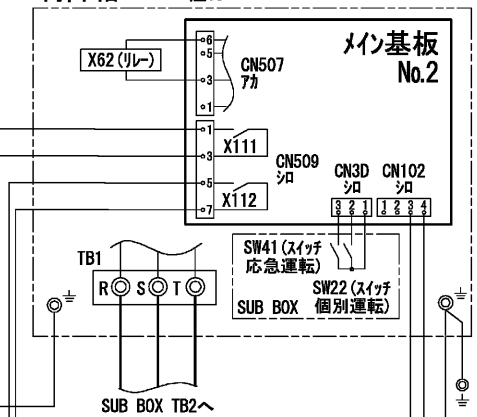


**<高電圧充電部 および 高温部のご注意>**  
 ・制御箱内には、多数の高電圧充電部がありますので、制御箱内の点検は、必ず電源を切り、10分以上放置後、インバータ基板の端子FTPとFTN間の電圧が十分に下がっていること(DC20V以下)を確認してから行ってください。  
 ・制御箱内の点検の前にファンが回転していないことを確認後、ファンインバータ基板の接続(CNINV)と、インバータ基板の接続(CNFA1)を抜いてから作業を実施してください。  
 ・制御箱内および背面には多数の高温部がありますので、電源遮断後も十分注意してください。  
**<製品据え付け時のご注意>**  
 ・作業前に据付説明書をよくお読みください。

| 記号   | 名称           | 記号   | 名称              | 記号   | 名称          |
|------|--------------|------|-----------------|------|-------------|
| ※ELB | 漏電遮断器        | ※SW2 | スイッチ<運転-停止-ボツが> | ※23R | 温度調節器<庫内>   |
| ※PL1 | 表示灯<運転-ミドリ>  | ※SW3 | スイッチ<異常-レト>     | ※26D | 温度開閉器<露取終了> |
| ※PL2 | 表示灯<異常-7カ>   | ※X   | 補助電磁器           | ※26H | 温度開閉器<過熱防止> |
| ※PL3 | 表示灯<露取-オレンジ> | ※2D  | タイムスイッチ<露取>     | ※88H | 電磁接触器<電熱器>  |
| ※PL4 | 表示灯<アラーム-7カ> | ※21R | 電磁弁<液>          |      |             |



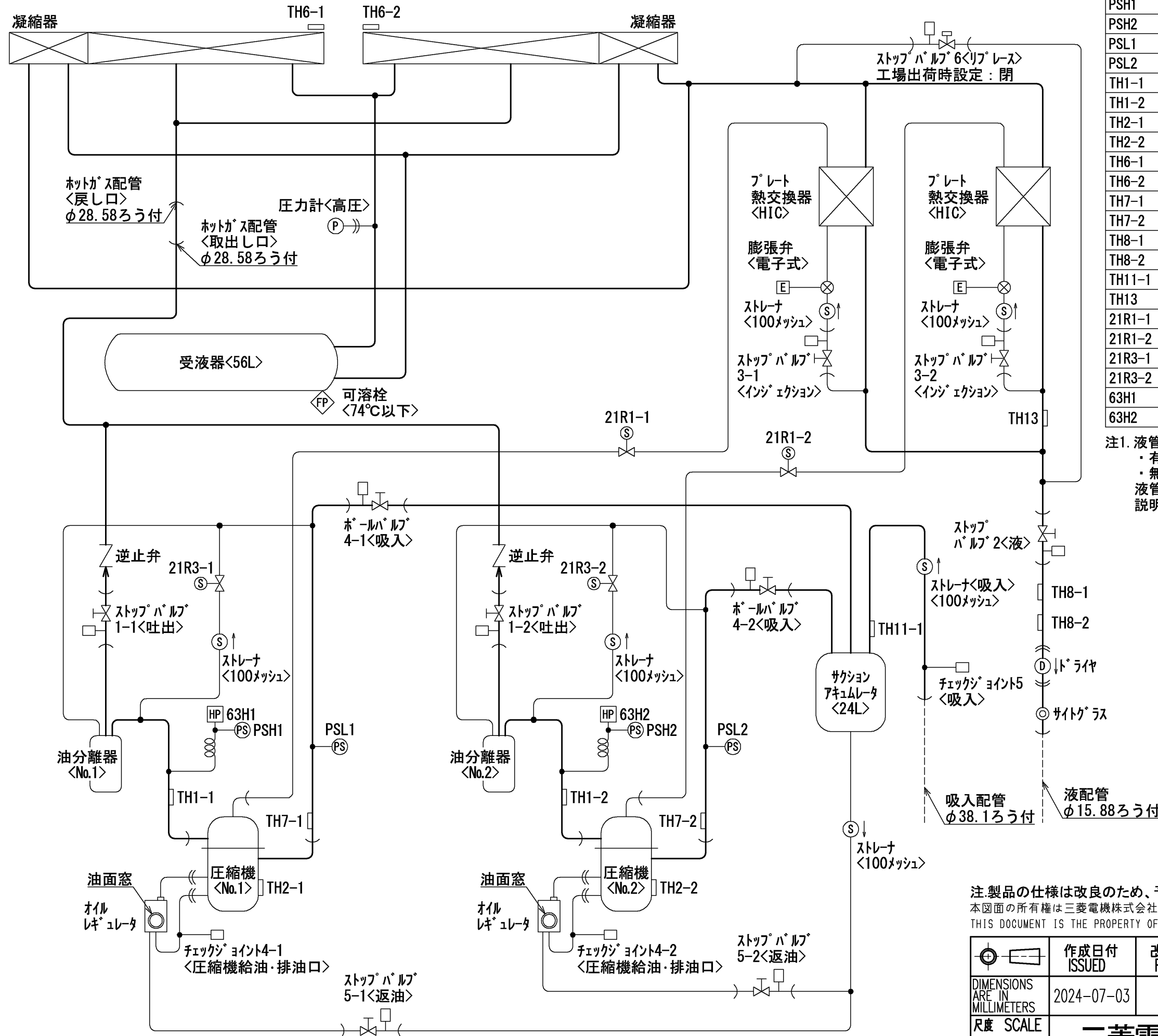
制御箱 No.2 注10



注. 製品の仕様は改良のため、予告なく変更する場合があります。  
 本図面の所有権は三菱電機株式会社にある。  
 THIS DOCUMENT IS THE PROPERTY OF MITSUBISHI ELECTRIC CORPORATION.

| 作成日付<br>ISSUED | 改定日付<br>REVISED | TITLE  |
|----------------|-----------------|--|
| 2024-07-22     | 2024-12-05      | 一体空冷式インバータスクロール形<br>コンデンシングユニット 電気回路図<br>ECO-V-DM150MA(-BS-)-BSG |

|                          |          |                       |           |             |
|--------------------------|----------|-----------------------|-----------|-------------|
| 尺度 SCALE<br>DO NOT SCALE | 三菱電機株式会社 | DWG. NO.<br>WKN94V861 | REV.<br>B | PAGE<br>1/1 |
|--------------------------|----------|-----------------------|-----------|-------------|



| 図中記号   | 機器名称                    | 作動値                       |
|--------|-------------------------|---------------------------|
| PSH1   | 圧力センサ<No.1高圧>           | —                         |
| PSH2   | 圧力センサ<No.2高圧>           | —                         |
| PSL1   | 圧力センサ<No.1低圧>           | —                         |
| PSL2   | 圧力センサ<No.2低圧>           | —                         |
| TH1-1  | サーミスタ<No.1吐出管温度>        | —                         |
| TH1-2  | サーミスタ<No.2吐出管温度>        | —                         |
| TH2-1  | サーミスタ<No.1圧縮機オイル油温>     | —                         |
| TH2-2  | サーミスタ<No.2圧縮機オイル油温>     | —                         |
| TH6-1  | サーミスタ<No.1外気温度>         | —                         |
| TH6-2  | サーミスタ<No.2外気温度>         | —                         |
| TH7-1  | サーミスタ<No.1吸入管温度>        | —                         |
| TH7-2  | サーミスタ<No.2吸入管温度>        | —                         |
| TH8-1  | サーミスタ<No.1液管温度>         | —                         |
| TH8-2  | サーミスタ<No.2液管温度>         | —                         |
| TH11-1 | サーミスタ<サクションアキュムレータ入口温度> | —                         |
| TH13   | サーミスタ<HIC出口温度>          | —                         |
| 21R1-1 | 電磁弁<No.1インジエクション>       | 通電時 OPEN                  |
| 21R1-2 | 電磁弁<No.2インジエクション>       | 通電時 OPEN                  |
| 21R3-1 | 電磁弁<No.1高低圧パパス>         | 通電時 OPEN                  |
| 21R3-2 | 電磁弁<No.2高低圧パパス>         | 通電時 OPEN                  |
| 63H1   | 圧力開閉器<No.1高圧>           | 4. 15MPa OFF, 3. 25MPa ON |
| 63H2   | 圧力開閉器<No.2高圧>           | 4. 15MPa OFF, 3. 25MPa ON |

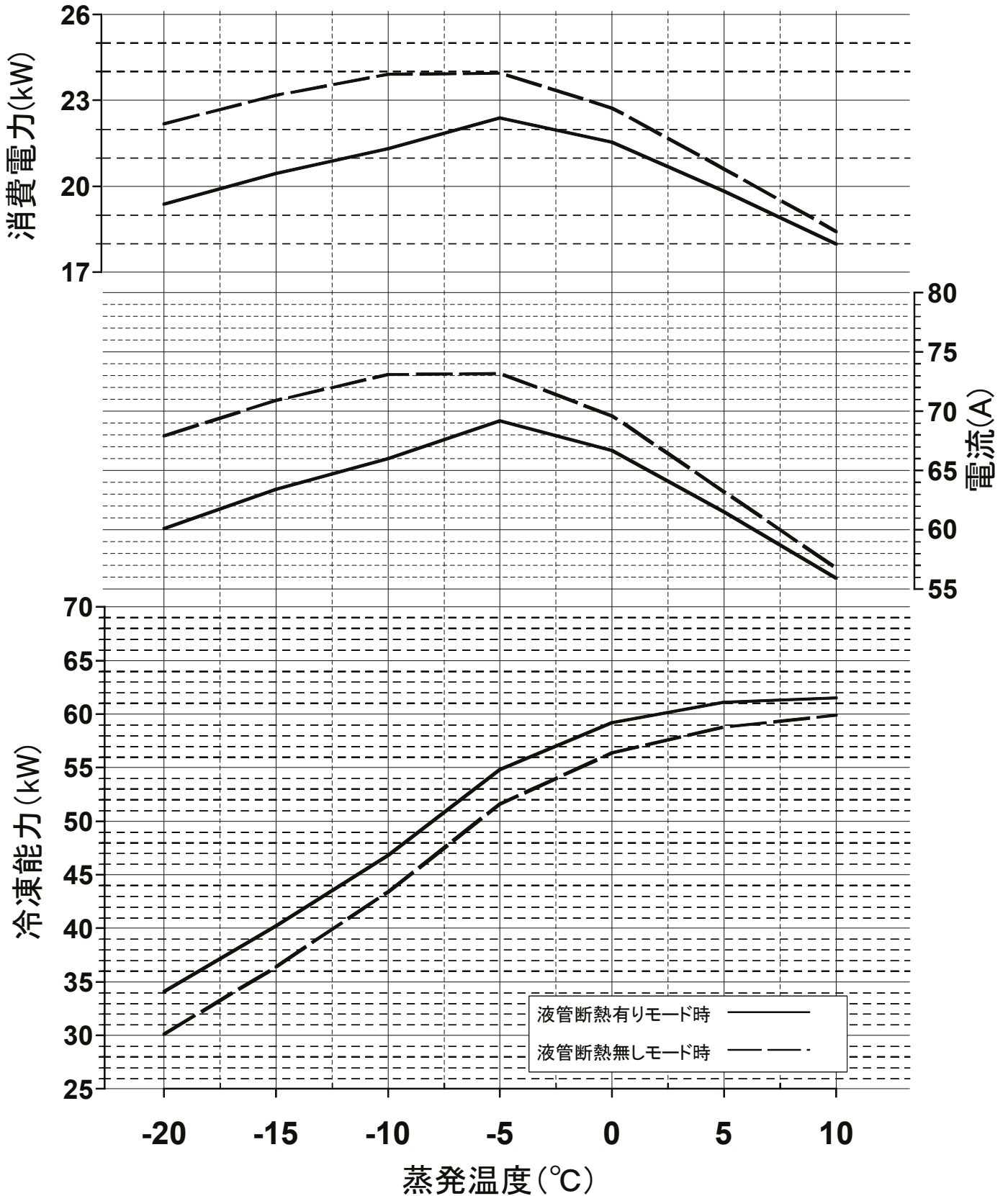
注1. 液管断熱  
 ・有りモードの場合：ストップバルブ6<リブレス>・閉としてください。  
 ・無しモードの場合：ストップバルブ6<リブレス>・開としてください。  
 液管断熱有りモードと無しモードの制御切り替え方法は、据付工事説明書をご確認ください。

注 製品の仕様は改良のため、予告なく変更する場合があります。  
 本図面の所有権は三菱電機株式会社にある。  
 THIS DOCUMENT IS THE PROPERTY OF MITSUBISHI ELECTRIC CORPORATION.

|  |                              |                 |  |
|--|------------------------------|-----------------|--|
| <br>DIMENSIONS<br>ARE IN<br>MILLIMETERS<br>R 度 SCALE<br>DO NOT SCALE | 作成日付<br>ISSUED<br>2024-07-03 | 改定日付<br>REVISED | TITLE<br>一体空冷式インバータスクロール形<br>コンデンシングユニット 冷媒回路図<br>ECOV-DM150MA (-BS-BSG) |
|  | 三菱電機株式会社                     |                 | DWG.NO.<br>W KN94C2GY  |
|  |                              |                 | REV. *<br>PAGE 1/1   |

# ECOVD-DM150MA(-BS・-BSG)能力線図

冷媒 R463A-J(オプテオン™XP41) 電源 三相200V  
 吸入ガス温度 18°C 周囲温度 32°C 運転周波数 80Hz(注1)  
 サブクール 12~20K(液管断熱有り) / 6~12K(液管断熱無し)(注2)



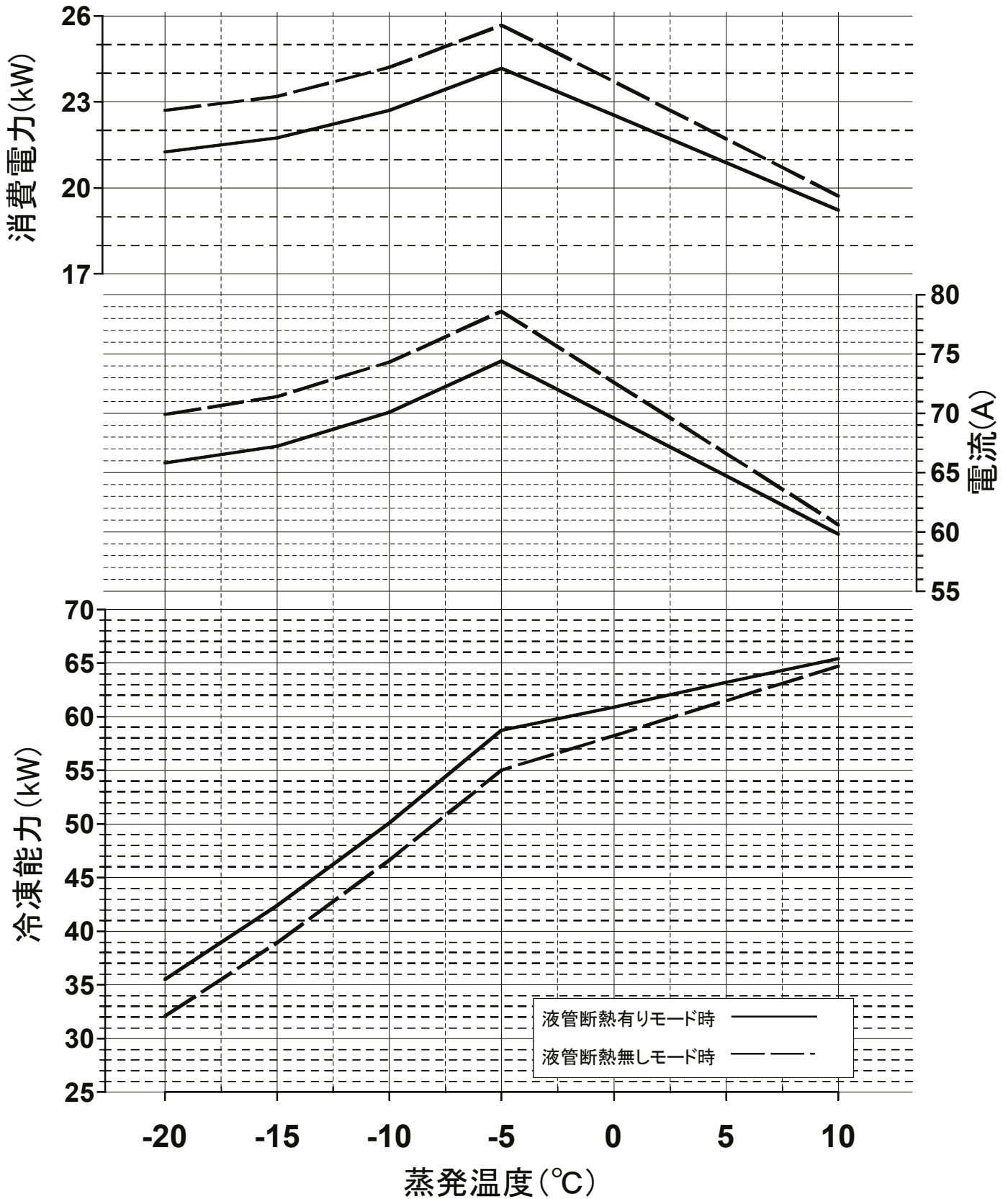
(注1) 目標蒸発温度設定により、最大周波数が変化します。

(注2) 蒸発温度が-10°Cの時の値を示します。

(注3) 蒸発温度は、ある圧力における蒸発器入口温度と露点温度の平均値により求めた温度を指します。

# ECOVD-DM150MA(-BS・-BSG)能力線図

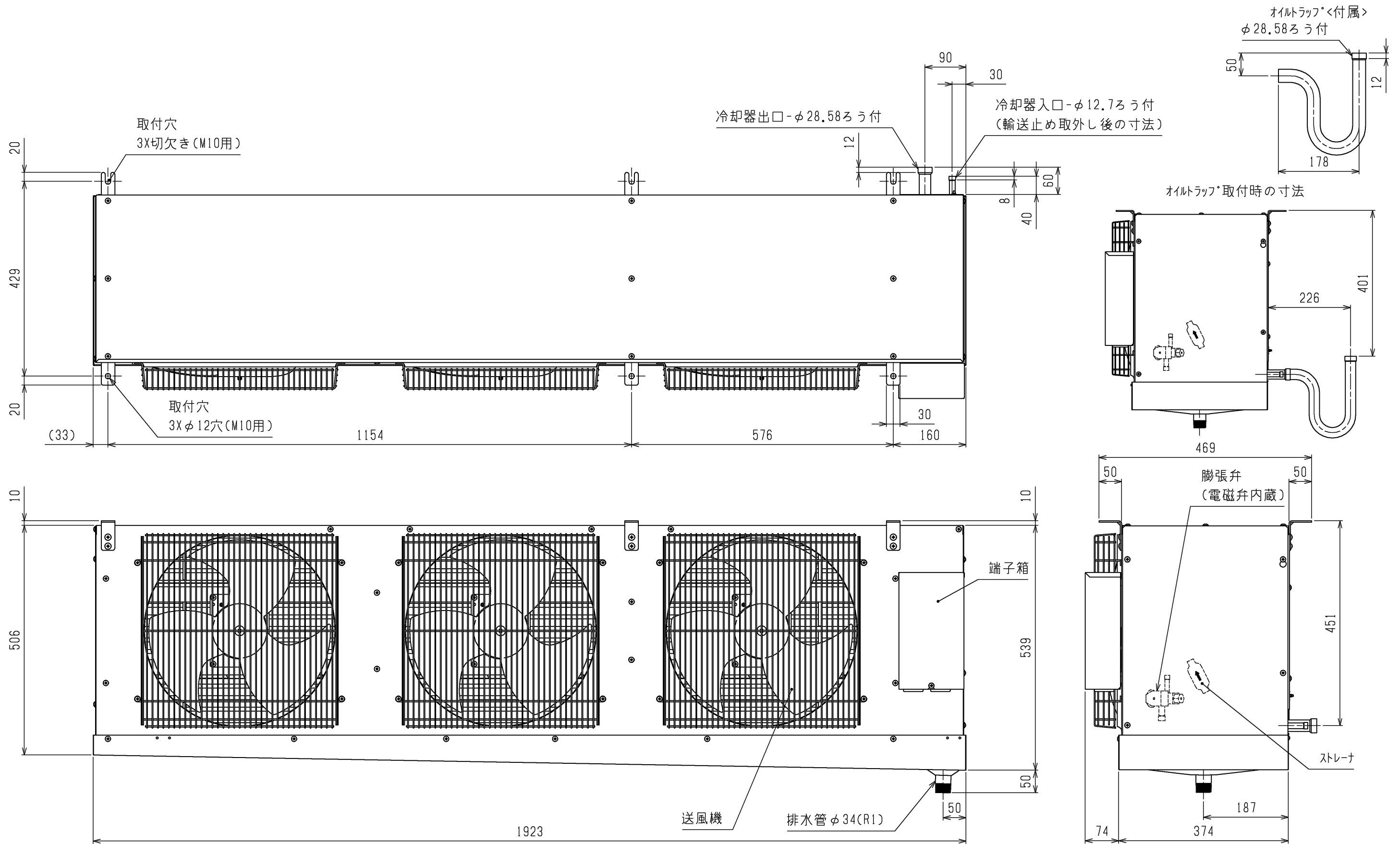
冷媒 R32 電源 三相200V  
 吸入ガス温度 18°C 周囲温度 32°C 運転周波数 78Hz(注1)  
 サブクール 18~26K(液管断熱有り) / 9~15K(液管断熱無し)(注2)



(注1) 目標蒸発温度設定により、最大周波数が変化します。  
 (注2) 蒸発温度が-10°Cの時の値を示します。

| 項目              |         | 形名                  | UCL-D10VHB (-BKN)      |       |
|-----------------|---------|---------------------|------------------------|-------|
| 取付方法            |         |                     | 天井吊下げ                  |       |
| 外装ケース           |         |                     | アルミニウム (表面一部エンボス加工)    |       |
| 使用温度            |         | °C                  | -5~+15                 |       |
| 冷媒              |         |                     | R463A-J (現地チャージ)       |       |
| 電源              |         |                     | 三相 200V 50Hz           |       |
| 冷却能力<br><注1>    | TD7K    | kW                  | 10.7                   |       |
|                 | TD10K   |                     | 15.3                   |       |
|                 | TD13K   |                     | 19.8                   |       |
| 冷却器             | 外表面伝熱面積 | m <sup>2</sup>      | 52.9                   |       |
|                 | フィンピッチ  | mm                  | 4.0                    |       |
|                 | 内容積     | L                   | 9.8                    |       |
| 送風機             | 電動機出力   | kW                  | 0.2×3                  |       |
|                 | 入力      | W                   | 590                    |       |
|                 | ファン径    | mm                  | φ400×3                 |       |
| 風量              |         | m <sup>3</sup> /min | 175                    |       |
| 冷風到達距離 (0.5m/s) |         | m                   | 17.0                   |       |
| 電気特性            | 運転      | 消費電力                | kW                     | 0.590 |
|                 |         | 運転電流                | A                      | 3.00  |
|                 | 霜取      | 消費電力                | kW                     | 5.20  |
|                 |         | 運転電流                | A                      | 18.2  |
| 霜取方式            |         |                     | ヒータ                    |       |
| ヒータ容量           | 冷却器     | kW                  | 4.20                   |       |
|                 | ドレンパン   | kW                  | 1.00                   |       |
|                 | ファンカバー  | kW                  | —                      |       |
|                 | 端子台     | W                   | 7                      |       |
|                 | 液管      | W                   | 21                     |       |
| 配管寸法<br><注2>    | 冷却器入口   | mm                  | φ12.7S                 |       |
|                 | 冷却器出口   | mm                  | φ28.58S                |       |
|                 | 外部均圧管   | mm                  | φ6.35S                 |       |
|                 | 排水管     | mm                  | φ34 (R1ねじ加工)           |       |
| 内蔵品             | 電磁弁・膨張弁 |                     | SRE-ES60GMD            |       |
| 付属部品            |         |                     | オイルラップ、ドレン排水ホース、ホースバンド |       |
| 外形寸法<高さ×幅×奥行>   |         | mm                  | 549×1923×469           |       |
| 質量              | 荷造質量    | kg                  | 88                     |       |
|                 | 製品質量    | kg                  | 72                     |       |
| 運転音<注3>         |         | dB (A)              | 64.5                   |       |

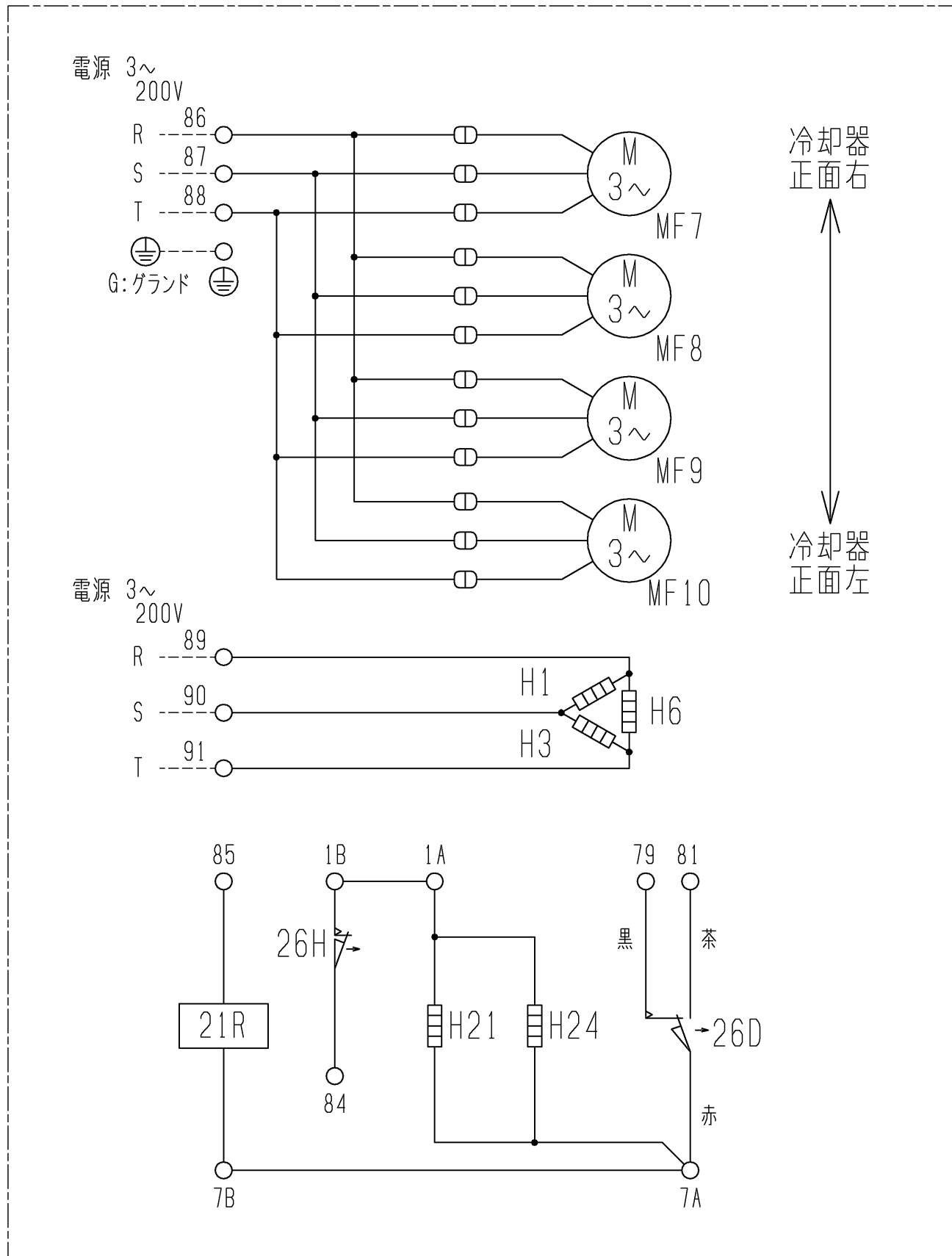
- 注1. 冷却能力 (負荷となる送風機の入力を含む) の条件は次のとおりです。  
 R463A-J時: UC出口温度-蒸発温度=4K、無着霜状態  
 TDはユニットクーラ入口空気温度と蒸発温度の差を示します。(TD=ユニットクーラ入口空気温度-蒸発温度)  
 R463A-J時の蒸発温度は蒸発器入口温度と低圧飽和ガス温度の平均値にて算出しています。
- 配管寸法欄 記号F: フレア接続, 記号S: 叩付接続
  - 運転音の測定条件は次のとおりです。  
測定場所: 無響音室相当でユニット前面中心より正面1m、下方向1m
  - 製品仕様は改良などのため、予告なしに変更する場合があります。
  - 運転電流は各相の最大値を示します。
  - 霜取設定 (霜取周期、霜取時間、水切り時間など) は、試運転後の実運用時の状況を確認の上、設定ください。
  - 庫内温度を制御するサーミスタは、使用温度範囲を逸脱しないよう、ユニットクーラの吸い込み口近傍に設置してください。
  - 運転状態に合わせて、工事説明書に沿って膨張弁を調整ください。  
膨張弁はR463A-J冷媒用に調整しておりますので、R410A冷媒で使用の際は工事説明書に沿って調整ください。



本図面の所有権は三菱電機株式会社にある。  
THIS DOCUMENT IS THE PROPERTY OF MITSUBISHI ELECTRIC CORPORATION.

|   |                |                 |   |
|---|----------------|-----------------|---|
| <br>DIMENSIONS<br>ARE IN<br>MILLIMETERS | 作成日付<br>ISSUED | 改定日付<br>REVISED | TITLE エアケラ 外形図<br>UCH(L)-D10VN(H)B<br>(-BKN,-SUS-BKN) |
|   | 2024-11-05     |                 |   |
| 尺度 SCALE<br>DO NOT SCALE                | 三菱電機株式会社       |                 | DWG.NO.<br>W KA94C1VS                                 |
|   |                |                 | REV.  |
|   |                |                 | PAGE<br>1/1   |

注. 製品の仕様は改良のため、予告なく変更する場合があります。



| 記号                          | H1             | H3             | H6         | H21      | H24        | MF7     | MF8     | MF9     | MF10    | 21R | 26D         | 26H         |
|-----------------------------|----------------|----------------|------------|----------|------------|---------|---------|---------|---------|-----|-------------|-------------|
| 名称                          | 電熱器(霜取・冷却器吸込側) | 電熱器(霜取・冷却器吸込側) | 電熱器(ドレンパン) | 電熱器(端子台) | 電熱器(液管ヒータ) | 送風機用電動機 | 送風機用電動機 | 送風機用電動機 | 送風機用電動機 | 電磁弁 | 温度開閉器(霜取終了) | 温度開閉器(過熱防止) |
| 形名                          |                |                |            |          |            |         |         |         |         |     |             |             |
| UCL-D8VHB (-BKN, -SUS-BKN)  | ○              | ○              | ○          | ○        | -          | ○       | ○       | -       | -       | ○   | ○           | ○           |
| UCL-D10VHB (-BKN, -SUS-BKN) | ○              | ○              | ○          | ○        | ○          | ○       | ○       | ○       | ○       | -   | ○           | ○           |
| UCL-D15VHB (-BKN, -SUS-BKN) | ○              | ○              | ○          | ○        | ○          | ○       | ○       | ○       | ○       | ○   | ○           | ○           |

- 注1. -----線は現地配線となります。
2. 接点部の矢印は、温度が上昇した場合の接点の動作方向を示します。
3. ファンモータに自動復帰形サーマルプロテクター(過負荷保護装置)が内蔵されています。拘束、過負荷、欠相運転あるいは周囲温度が基準以上に高い場合にはサーマルプロテクターが作動し、回転が止まります。その場合は電源を切り、原因を取り除いてください。

本図面の所有権は三菱電機株式会社にある。  
THIS DOCUMENT IS THE PROPERTY OF MITSUBISHI ELECTRIC CORPORATION.

|  |             |              |   |      |      |
|--|-------------|--------------|---|------|------|
| <br>DIMENSIONS ARE IN MILLIMETERS<br>尺度 SCALE DO NOT SCALE | 作成日付 ISSUED | 改定日付 REVISED | TITLE ユニットクーラ 電気回路図<br>UCL-D8・10・15VHB (-BKN, -SUS-BKN) |      |      |
|  | 2024-10-04  |              | DWG.NO.   | REV. | PAGE |
| 三菱電機株式会社   |             |              | W KA94C1UX  |      | 1/1  |

注. 製品の仕様は改良のため、予告なく変更する場合があります。

# UCH(L)-DVN(H) B形ユニットクーラ冷却能力線図

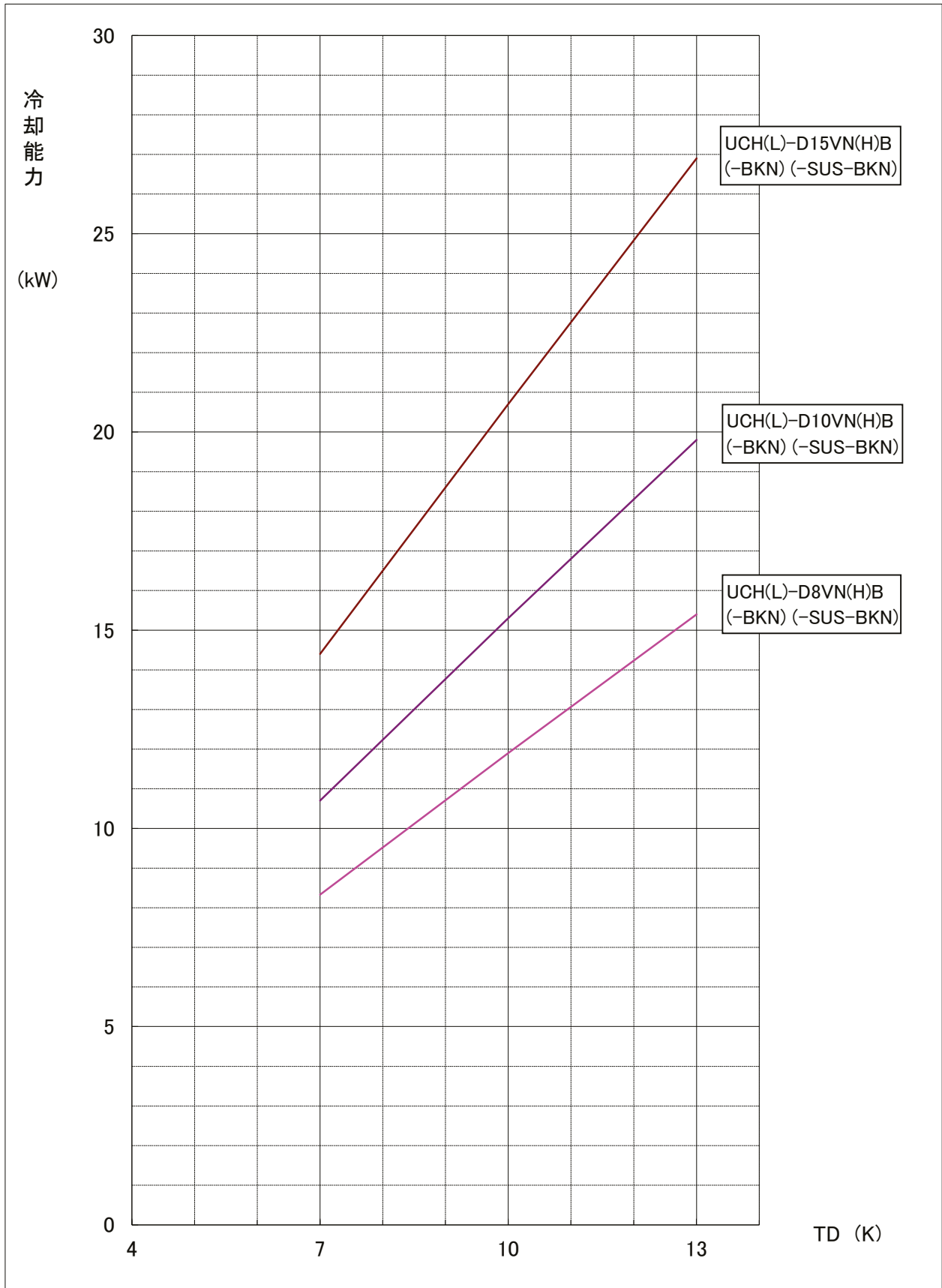
電源 三相 200V 50Hz

冷媒 R463A-J

ユニットクーラ出口温度-蒸発温度=4K

(蒸発温度=(蒸発器入口温度+低圧飽和ガス温度)/2)

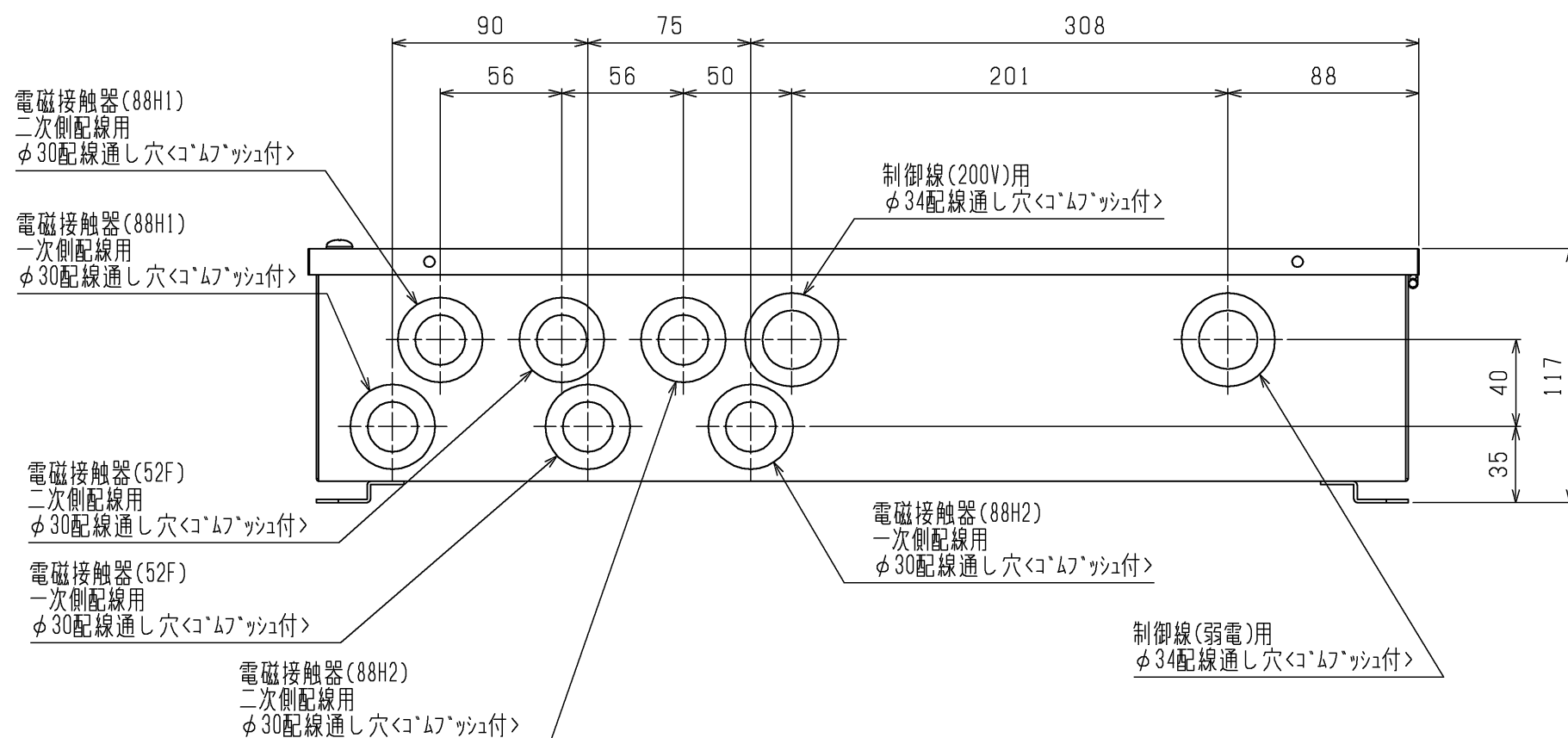
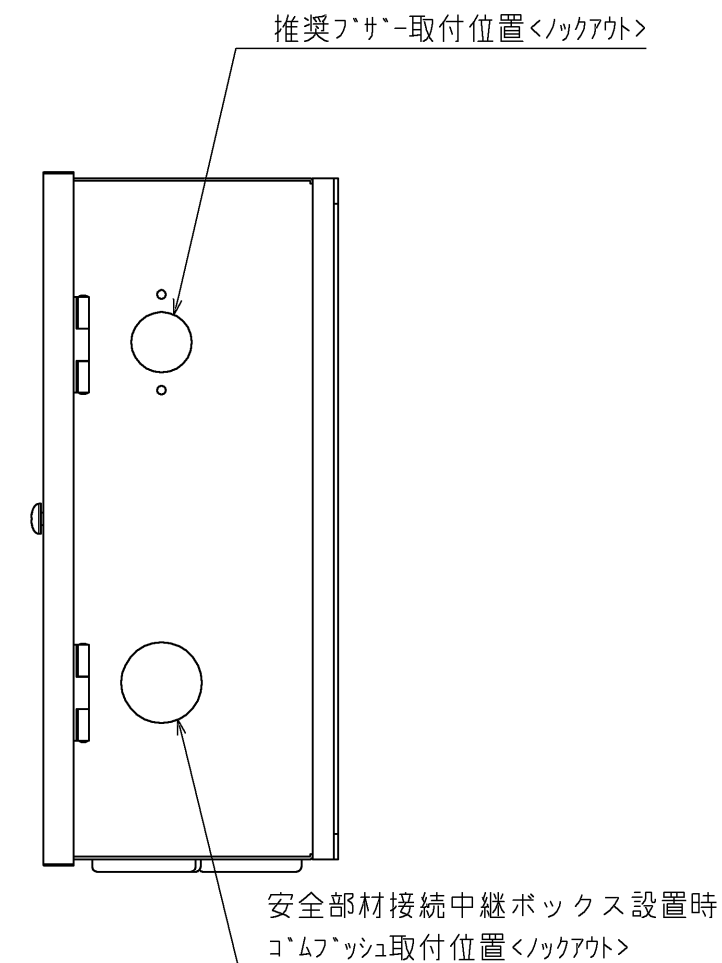
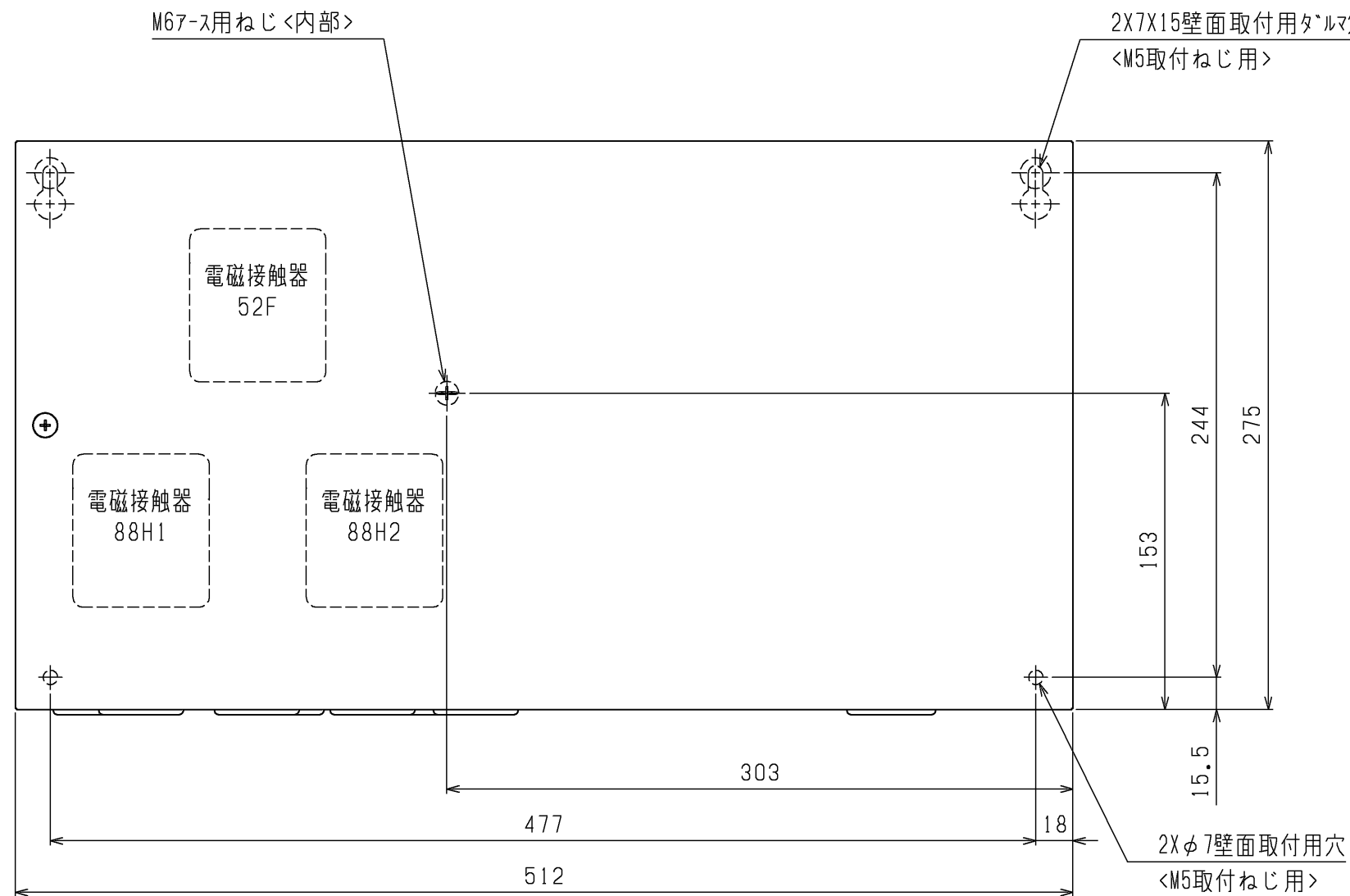
注) 冷却能力は、負荷となる送風機の入力は差し引いておりません。





| 項目                    |                    | 単位 | RBS-M202HRA-SQ  |
|-----------------------|--------------------|----|---|
| 据付条件                  |                    |    | 屋内設置  |
|                       |                    | °C | 周囲温度-10~+40(但し、凍結・結露・腐食なきこと)                                |
| 電源                    |                    |    | 単相 200V 50/60Hz   |
| 外装色                   | 接触器ボックス            |    | マンセル5Y 8/1  |
|                       | 電子リモコン             |    | マンセル4.48Y 7.92/0.66   |
| 霜取方式                  |                    | —  | ヒータ   |
| 冷蔵庫内使用温度範囲            |                    | °C | -55~+15   |
| 表示灯                   |                    |    | 運転  |
| スイッチ                  |                    |    | 運転/停止・緊急停止・手動霜取・霜取りリセット・温度ソフト・操作ロック                         |
| 温度制御器                 | 庫内温度制御方式           |    | 電子式   |
|                       | 庫内温度設定範囲           | °C | -37~+17 <注3><注4>  |
| 電熱機用接触器<注2>           | 個数                 |    | 有<2>  |
|                       | 接点最大電流(AC200~220V) | A  | 31.5+42.0<抵抗負荷 AC1級>  |
| 送風機用接触器<注2>           | 個数                 |    | 有<1>  |
|                       | 接点最大電流(AC200~220V) | A  | 12.2<三相かご形、単相モータ AC3級>                                      |
| 霜取用タイマ                |                    |    | 電子式 周期 0.5~99時間(0.5時間毎設定、運転積算時間) 時刻(1日最大12回まで)              |
| 付属部品                  |                    |    | サーミスタ(庫内温度、リード線5m)・サーミスタ取付具一式・リモコンケーブル(2心5m) 電子リモコン(RB-4DG) |
| 外形寸法<br>(電子リモコン)      | 高さ                 | mm | 120   |
|                       | 幅                  | mm | 130   |
|                       | 奥行                 | mm | 28  |
| 外形寸法<br>(接触器<br>ボックス) | 高さ                 | mm | 275   |
|                       | 幅                  | mm | 512   |
|                       | 奥行                 | mm | 117   |
| 製品質量(接触器ボックス)         |                    | kg | 8.0   |

- 注1. 適合コンデンシングユニット、ユニットクーラ、安全部材各種との配線は、現地接続となります。
2. 接触器の最大電流が、記載値を超えない範囲で使用願います。
3. 別売の超低温用サーミスタ(TM-U5)と組合せた場合、庫内温度設定範囲は、-57~-23°Cとなります。
4. 庫内温度設定範囲の上限値・下限値は、-37~+24°Cの間の任意の値に変更可能です。  
ただし、超低温用設定のときは、この機能は使用できません。
5. 製品仕様は改良などのため、予告なしに変更する場合があります。
6. 霜取設定(霜取周期、霜取時間、水切り時間など)は、試運転後の実運用時の状況を確認の上、設定ください。
7. 庫内温度サーミスタは据付工事説明書をご参考の上、ユニットクーラ吸い込み口近傍に設置してください。
8. 微燃性冷媒を使用する場合、天井裏など冷媒漏えい想定空間には設置しないでください。

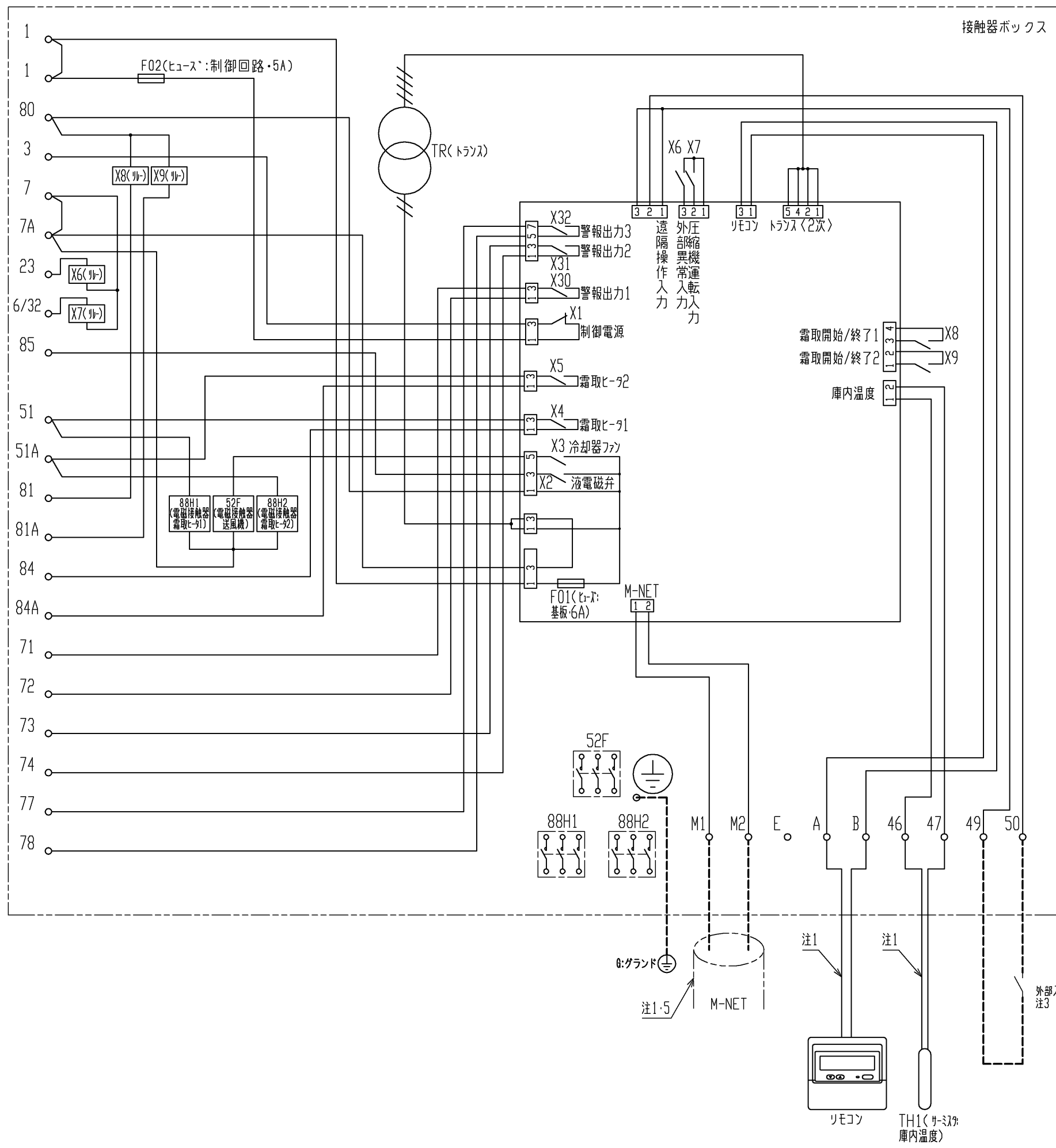


|      | RBH-M(C)35NRA-SQ | RBS-M(C)20HRA-SQ | RBS-M(C)202HRA-SQ |
|------|------------------|------------------|-------------------|
| 52F  | 有                | 有                | 有                 |
| 88H1 | 無                | 有                | 有                 |
| 88H2 | 無                | 無                | 有                 |

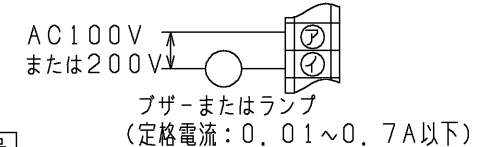
1. 製品固定は落下防止のため、必ず4点で実施してください。
2. ノックアウト取り外し時は、内部配線に気をつけて実施ください。
3. 電磁接触器、端子台に接続する配線に、張力がかからないように電線管の使用をお願いします。
4. 取付方向は、コムフッシが下になるように取付けてください。
5. 製品の仕様は改良のため、予告なく変更する場合があります。

本図面の所有権は三菱電機株式会社にある。  
THIS DOCUMENT IS THE PROPERTY OF MITSUBISHI ELECTRIC CORPORATION.

|   |                |                 |       |            |            |     |
|---|----------------|-----------------|-------|------------|------------|-----|
| <br>DIMENSIONS<br>ARE IN<br>MILLIMETERS<br>尺度 SCALE<br>DO NOT SCALE | 作成日付<br>ISSUED | 改定日付<br>REVISED | TITLE | 2024-11-05 | 2024-11-05 | 1/1 |
|   | 三菱電機株式会社       |                 |       |            |            |     |
| 品質管理<br>RBH-M(C)35NRA-SQ<br>RBS-M(C)20HRA-SQ<br>RBS-M(C)202HRA-SQ   |                |                 |       | 1/1        |            |     |



注1. 主回路配線・制御回路配線に沿わせないでください。  
 注2. 異常・警報信号を外部に取出す場合は、下図のように配線してください。  
 なお、出力内容は基板設定により変更可能です。  
 詳細は据付工事説明書を参照してください。



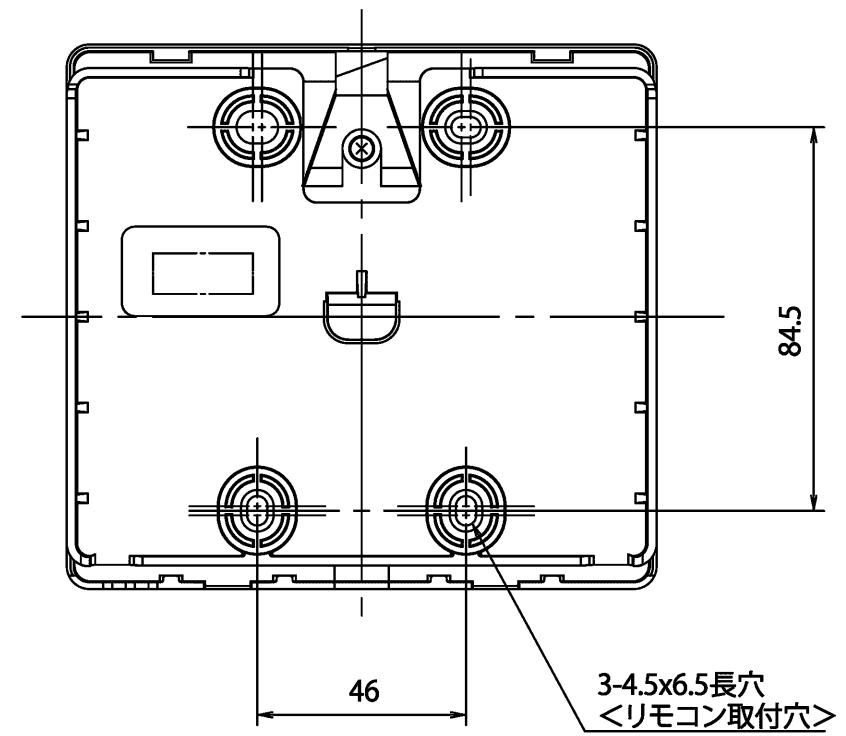
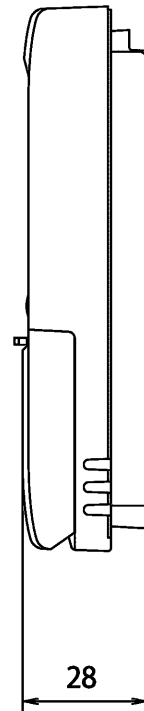
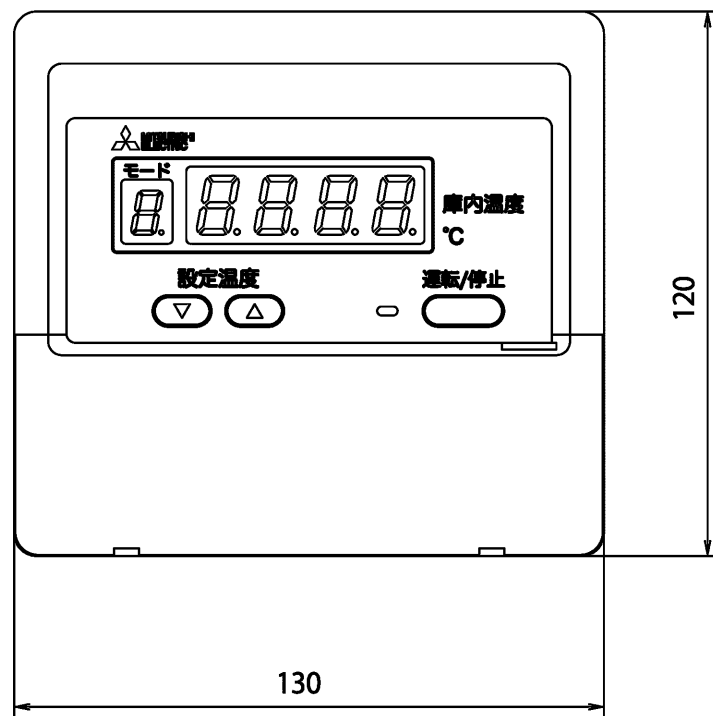
| 端子番号  | 名称    | 出荷時設定             |
|-------|-------|-------------------|
| 71 72 | 警報出力1 | 外部(コンデンシングユニット)異常 |
| 73 74 | 警報出力2 | 高温異常              |
| 77 78 | 警報出力3 | 50℃高温異常           |

- 中継基板の設定を変更することにより、外部入力接点による制御が可能です。(詳細は据付工事説明書を参照してください。) 外部入力接点は、微小電流用の無電圧接点としてください。接点定格 DC15V 0.1A以上 最小適用負荷 1mA以下
- ユニットクーラを1台のみ接続とする場合は、コントローラの81A-7A端子間を短絡してください。(短絡しなかった場合、霜取りが終了せず冷却不良となります。)
- M-NET伝送線には、2心シールド線(CVVS・CPEVS・MVVS)1.25mm<sup>2</sup>をご使用になり、シールドアースをとってください。
- ユニットクーラを1台のみ接続とする場合は、コントローラの81A-7A端子間を短絡してください。(短絡しなかった場合、霜取りが終了せず冷却不良となります。)
- 7A-スは必ずとってください。
- 接続先詳細は据付工事説明書をご確認ください。
- は現地手配の配線を示します。
- 安全部材を使用する場合、サービス時以外は常時通電してください。

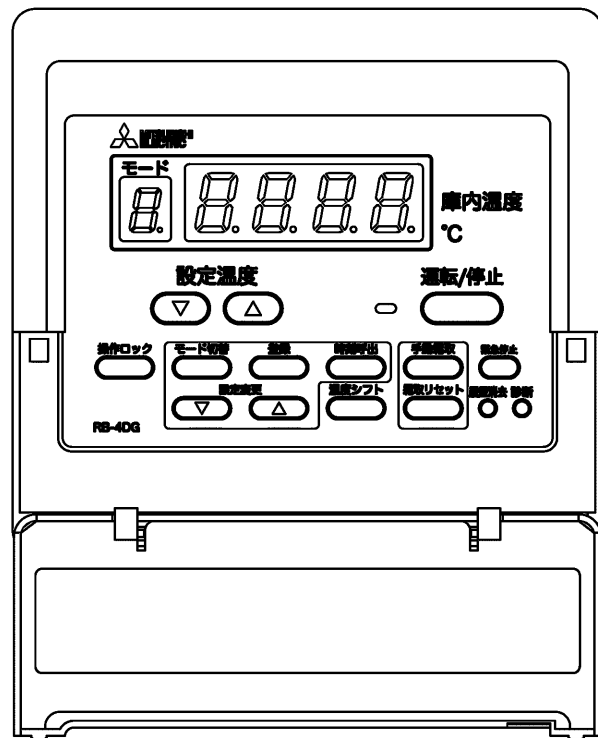
本図面の所有権は三菱電機株式会社にある。  
 THIS DOCUMENT IS THE PROPERTY OF MITSUBISHI ELECTRIC CORPORATION.

|  |                              |                               |   |                       |           |             |
|--|------------------------------|-------------------------------|---|-----------------------|-----------|-------------|
| <br>DIMENSIONS ARE IN MILLIMETERS<br>尺度 SCALE DO NOT SCALE | 作成日付<br>ISSUED<br>2024-09-03 | 改定日付<br>REVISED<br>2024-11-05 | TITLE<br>クオリティコントローラ 電気回路図<br>RBS-M(C)202HRA-SQ | DWG.NO.<br>W KA94C1U8 | REV.<br>A | PAGE<br>1/1 |
|  | <b>三菱電機株式会社</b>              |                               |   |                       |           |             |

注. 製品の仕様は改良などのため、予告なく変更する場合があります。



操作パネル開放状態



注.製品の仕様は改良などのため、予告なく変更する場合があります。

|           |                |                 |                            |      |             |
|-----------|----------------|-----------------|----------------------------|------|-------------|
|           | 作成日付<br>ISSUED | 改定日付<br>REVISED | TITLE<br>リモコン外形図<br>RB-4DG |      |             |
|           | DIM. mm        | 15-07-02        |                            |      |             |
| SCALE NTS | 三菱電機株式会社       |                 | DRW.NO.<br>W KA94T060      | REV. | PAGE<br>1/1 |

三菱電機株式会社

セット形中形クールマルチ<インバータクールマルチ>

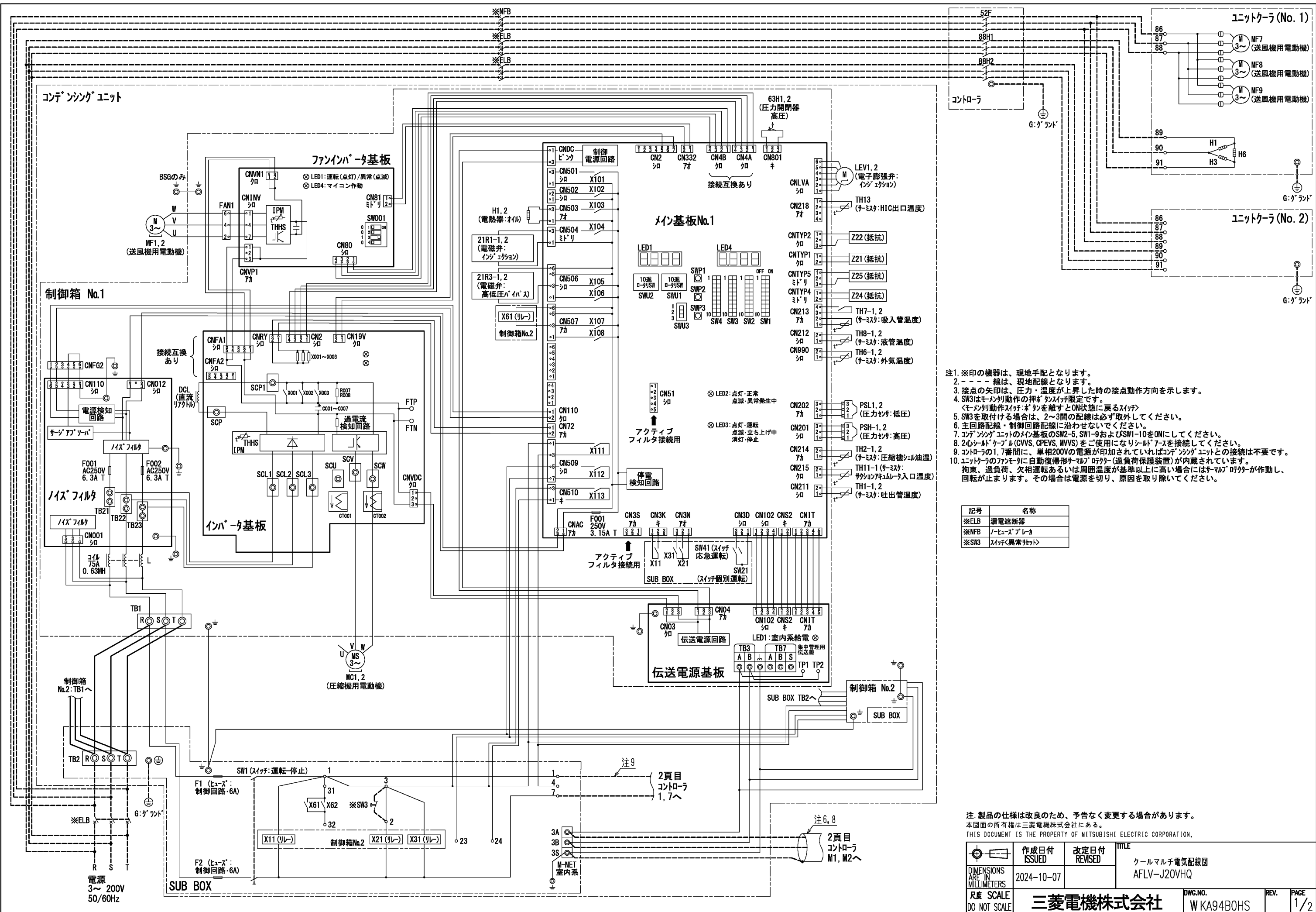
〔シリーズ<ヒータデフロスト>〕

| 項目              |          | 形名           | AFLV-J20VHQ    |          |
|-----------------|----------|--------------|----------------|----------|
| 使用範囲            | 外気温度     | °C           | -15~+46        |          |
|                 | 庫内温度     | °C           | -5~+15         |          |
| 電源              |          |              | 三相 200V 60Hz   |          |
| 冷媒              |          |              | R463A-J        |          |
| 冷却能力<br><注1, 2> | 液管断熱有り   | kW           | 41.0           |          |
|                 | 液管断熱無し   |              | 38.5           |          |
| 電気特性            | 運転       | 消費電力<注1, 3>  | kW             | 22.5     |
|                 |          | 運転電流<注1, 3>  | A              | 72.6     |
|                 |          | 始動電流         | A              | 30       |
|                 | 霜取       | 消費電力 <注1, 3> | kW             | 10.5     |
|                 |          | 運転電流 <注1, 3> | A              | 36.9     |
|                 |          | コンデンシングユニット  |                |          |
| 据付条件            |          |              | 屋外設置           |          |
| 定格出力            |          | kW           | 15.0           |          |
| 法定冷凍トン          |          | トン           | 7.0            |          |
| 配管<br>寸法        | ガス入口配管   | mm           | φ38.1S         |          |
|                 | 液出口配管    | mm           | φ15.88S        |          |
| 製品質量            |          | kg           | 504            |          |
| ユニットクーラ         | 形名 × 台数  |              | UCL-D10VHB × 2 |          |
|                 | 据付条件     |              | 天井吊下げ          |          |
|                 | 送風機出力    |              | kW             | 0.6 × 2  |
|                 | 冷却器      | 外表面伝熱面積      | m <sup>2</sup> | 52.9 × 2 |
|                 |          | フィンピッチ       | mm             | 4.0      |
|                 |          | 内容積          | L              | 9.8 × 2  |
|                 | 霜取方式     |              |                | ヒータ      |
|                 | 配管<br>寸法 | 液入口配管        | mm             | φ12.7S   |
|                 |          | ガス出口配管       | mm             | φ28.58S  |
| 製品質量            |          | kg           | 72 × 2         |          |
| コントローラ          |          | 形名           | RBS-M202HRA-SQ |          |

注1. 測定条件は次の通りです。

標準条件、外気温度：32°C、庫内温度：0°C、冷媒配管長さ：5m、無着霜状態  
冷却能力は、送風機の庫内負荷を差引いた値です。

- コンデンシングユニットは工場出荷時設定では液管断熱有りモードとなっています。  
液管断熱有りモードでご使用の際は、液配管に断熱材(20mm以上)を施してください。  
液管断熱有りモードと無しモードの切り替え方法はコンデンシングユニットの工事説明書をご確認ください。
- 電気特性は液管断熱有りモードの値を示しています。
- 配管寸法欄 記号F：フレア接続、記号S：叩付接続を示します。
- コンデンシングユニットは耐塩害仕様(-BS, -BSG)を含みます。
- ユニットクーラは防食仕様(-BKN)を含みます。
- 運転電流は各相の最大値を示します。
- 運転状態に合わせて、工事説明書に沿って膨張弁を調整ください。  
膨張弁はR463A-J冷媒用に調整しておりますので、R410A冷媒で使用する際は工事説明書に沿って調整ください。
- 製品仕様は改良等の為、予告なしに変更する場合があります。

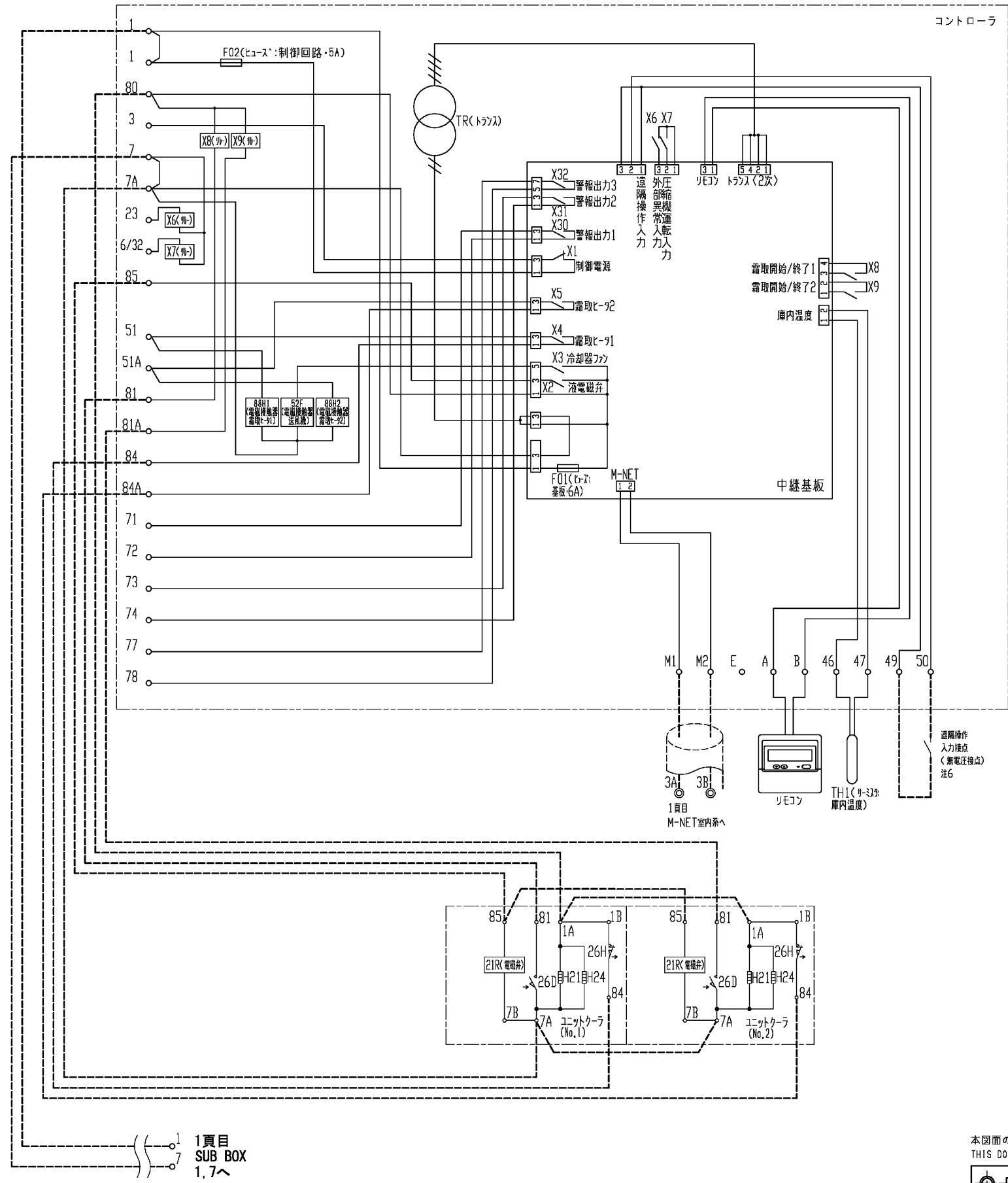


- 注1 ※印の機器は、現地手配となります。  
 2 ---線は、現地配線となります。  
 3 接点の矢印は、圧力・温度が上昇した時の接点動作方向を示します。  
 4 SW3はモータ動作の押しボタンスイッチ限定です。  
 <モータ動作スイッチボタンを離すとON状態に戻るスイッチ>  
 5 SW3を取付ける場合は、2~3間の配線は必ず取外してください。  
 6 主回路配線・制御回路配線に沿わせないでください。  
 7 コンテ'ンシング'ユニットのメイン基板のSW2-5, SW1-9およびSW1-10をONにしてください。  
 8 2心シールドケーブル(CVVS, CPEVS, MVVS)をご使用になりシールドアースを接続してください。  
 9 コントローの1, 7番間に、単相200Vの電源が印加されていればコンテ'ンシング'ユニットとの接続は不要です。  
 10 ネットワークのファンモータに自動復帰形サーマルリリキータ(過負荷保護装置)が内蔵されています。  
 拘束、過負荷、欠相運転あるいは周囲温度が基準以上に高い場合にはサーマルリリキータが作動し、回転が止まります。その場合は電源を切り、原因を取り除いてください。

| 記号   | 名称         |
|------|------------|
| ※ELB | 漏電遮断器      |
| ※NFB | サーヒューズブレイカ |
| ※SW3 | スイッチ異常リセット |

注: 製品の仕様は改良のため、予告なく変更する場合があります。  
 本図面の所有権は三菱電機株式会社にある。  
 THIS DOCUMENT IS THE PROPERTY OF MITSUBISHI ELECTRIC CORPORATION.

|                          |            |                 |                      |                                     |
|--------------------------|------------|-----------------|----------------------|-------------------------------------|
| 作成日付<br>ISSUED           | 2024-10-07 | 改定日付<br>REVISED |                      | TITLE<br>クールマルチ電気配線図<br>AFLV-J20VHQ |
| 尺度 SCALE<br>DO NOT SCALE | 三菱電機株式会社   |                 | DWG.NO.<br>WKA94B0HS | REV. PAGE<br>1/2                    |



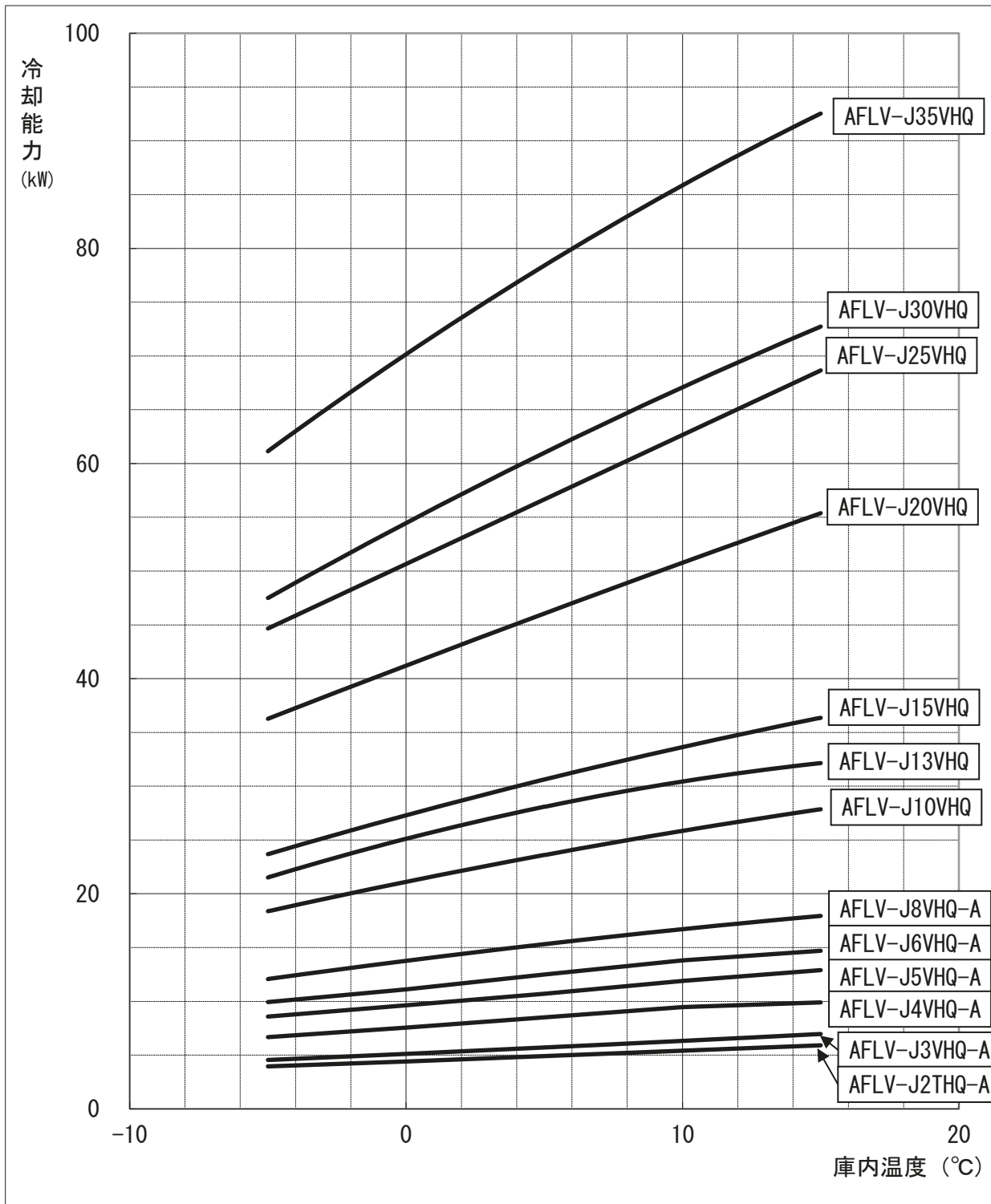
1頁目  
SUB BOX  
1, 7へ

本図面の所有権は三菱電機株式会社にある。  
THIS DOCUMENT IS THE PROPERTY OF MITSUBISHI ELECTRIC CORPORATION.

|   |                |                 |                            |
|---|----------------|-----------------|----------------------------|
| <br>DIMENSIONS<br>ARE IN<br>MILLIMETERS | 作成日付<br>ISSUED | 改定日付<br>REVISED | TITLE                      |
|   | 2024-10-07     |                 | クールマルチ電気配線図<br>AFLV-J20VHQ |
| 尺度 SCALE<br>DO NOT SCALE                | 三菱電機株式会社       |                 | DWG.NO.<br>W KA94B0HS      |
|   | REV.           | PAGE            | 2/2                        |

AFLV-J\*VHQ (THQ) (-A) 形クールマルチ冷却能力線図

60Hz  
R463A-J



- 注1. 上記線図は外気32°C、冷媒配管長さ5mにおける値を示します。  
冷却器用送風機の庫内負荷は差し引き済みです。
- 注2. 冷却器の着霜に伴う能力低下は差し引いておりません。
- 注3. 上記線図は液管断熱有りモードで計算した場合の値を示します。



三菱電機株式会社

コンデンシングユニット

＜高・中温用＞

INV一体空冷式・R463A-J (オプテノン™XP41) / R32・スクロール

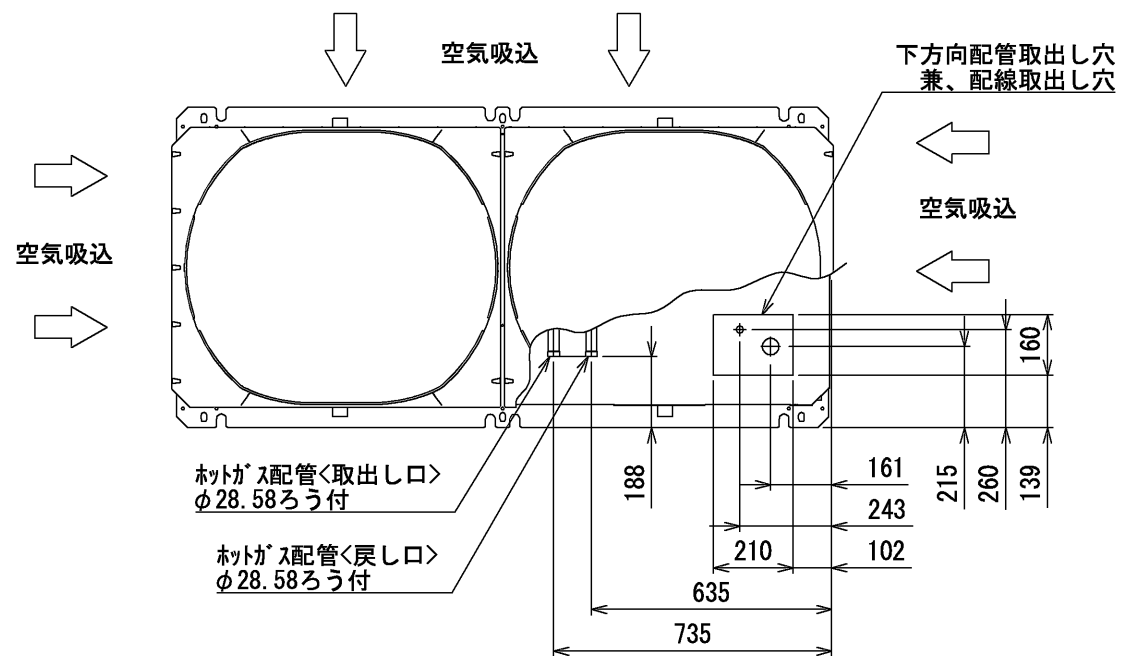
| 項目            |              | 単位                  | ECOV-DM150MA (-BS・-BSG) <20HP>             |                          |                          |
|---------------|--------------|---------------------|--|--------------------------|--------------------------|
| 呼称出力          |              | kW                  | 15.0                                       |                          |                          |
| 法定冷凍トン        |              | トン                  | 7.0  | 9.1                      |                          |
| 吸入圧力飽和温度範囲    |              | ℃                   | -20～+10                                    |                          |                          |
| 冷媒            |              |                     | R463A-J (オプテノン™XP41) <現地チャージ>              | R32<現地チャージ>              |                          |
| 据付条件          |              | ℃                   | 屋外設置<br>周囲温度-15～+46                        |                          |                          |
| 電源            |              |                     | 三相 200V 60Hz                               |                          |                          |
| 電気特性          | 消費電力 <注1>    | 定格周波数               | kW   | 20.36                    | 20.93                    |
|               |              | 最大周波数               | kW   | 21.32 (液管断熱無しモード: 23.92) | 22.71 (液管断熱無しモード: 24.20) |
|               | 運転電流 <注1, 2> | 定格周波数               | A  | 63.2                     | 64.8                     |
|               |              | 最大周波数               | A  | 66.0 (液管断熱無しモード: 73.1)   | 70.1 (液管断熱無しモード: 74.3)   |
|               | 力率 <注1>      | 定格周波数               | %  | 93.0                     | 93.2                     |
|               | 最大周波数        | %                   | 93.3 (液管断熱無しモード: 94.5)                     | 93.5 (液管断熱無しモード: 94.0)   |                          |
| 始動電流          |              | A                   | 30   |                          |                          |
| 出力周波数 <注6>    |              | Hz                  | 20 ~ 80                                    |                          |                          |
| 冷凍能力 <注1>     | 定格周波数        | kW                  | 45.0                                       |                          |                          |
|               | 最大周波数        | kW                  | 46.8 (液管断熱無しモード: 43.4)                     | 50.1 (液管断熱無しモード: 46.6)   |                          |
| 圧縮機           | 形名           |                     | HRK84FB×2                                  |                          |                          |
|               | 定格出力         | kW                  | 6.6×2                                      |                          |                          |
|               | 押しのけ量        | m <sup>3</sup> /h   | 24.2×2                                     |                          |                          |
| 電熱器<オイル>      |              | W                   | 45×2                                       |                          |                          |
| 冷凍機油          | 種類           |                     | タフイモントフリース MEL46EZ                         |                          |                          |
|               | 初期充てん量       | 圧縮機                 | L  | 3.2×2                    |                          |
|               |              | その他                 | L  | 6.2 <アキュムレータ>            |                          |
| 正規充てん量 <注3>   |              | L                   | <2.3×2>+6.2                                |                          |                          |
| 凝縮器形式 <注13>   |              |                     | オールアルミフラットチューブ式                            |                          |                          |
| 送風機           | 電動機出力        | W                   | 460×2                                      |                          |                          |
|               | ファン径         | mm                  | φ700×2                                     |                          |                          |
|               | 風量           | m <sup>3</sup> /min | 480  |                          |                          |
| 凝縮圧力調整装置      |              |                     | 電子ファンコントロール                                |                          |                          |
| 受液器           | 内容量          | L                   | 56   |                          |                          |
|               | 可溶栓          |                     | 有<口径: 3.1mm、溶融温度: 74℃以下>                   |                          |                          |
| 容量制御          |              |                     | インバータ方式<0-13~100%>                         | インバータ方式<0-13~100%>       |                          |
| 始動方式          |              |                     | インバータ始動+順次始動                               |                          |                          |
| 高圧カット防止機能     |              |                     | 有  |                          |                          |
| 保護装置          | 圧力開閉器<高圧・低圧> |                     | 有<高圧: 機械式、低圧: デジタル式>                       |                          |                          |
|               | 過電流保護        |                     | 有<53A設定>                                   |                          |                          |
|               | ヒューズ         | 制御回路用               | 250V 3.15A×3、6A×2、6.3A×4                   |                          |                          |
|               |              | 凝縮器送風機用             | 250V 15A×2                                 |                          |                          |
| 油温検出保護        |              |                     | 有  |                          |                          |
| 内蔵品           |              |                     | 圧力計<高圧>、サクションアキュムレータ<24L>、油分離器、ドライヤ、サイトグラス |                          |                          |
| 付属部品          | 予備ヒューズ       |                     | 6A   |                          |                          |
|               | その他          |                     | 応急運転用コネクタ、カプセル蛍光剤×2、蛍光剤封入工具                |                          |                          |
| 外装色           |              |                     | マンテル 5Y 8/1 近似色                            |                          |                          |
| 外形寸法<高さ×幅×奥行> |              | mm                  | 1970×1750×734                              |                          |                          |
| 質量            | 荷造質量         | kg                  | 518  |                          |                          |
|               | 製品質量         | kg                  | 504  |                          |                          |
| 配管寸法 <注4>     | 吸入配管 <注7>    | mm                  | φ38.1S                                     |                          |                          |
|               | 液配管 <注8>     | mm                  | φ15.88S                                    |                          |                          |
| 配管長 <注9>      |              | m                   | 最大100以下                                    |                          |                          |
| 運転音 <注5>      |              | dB (A)              | 66.0 (58.0)                                |                          |                          |

- 注 1. 測定条件は、次のとおりです。  
 周囲温度: 32℃、蒸発温度: -10℃、吸入ガス温度: 18℃  
 インバータ圧縮機運転周波数: 冷媒R463A-J で使用の場合 定格77Hz/最大80Hz、冷媒R32で使用の場合 定格73Hz/最大78Hz  
 ファンコントロール設定: 目標凝縮温度=外気温度+10℃、液管断熱有りモード 運転時  
 ※JRA 4019-2020適合  
 ※工場出荷時設定は液管断熱有りモードとなります。液管断熱有りモードでご使用の際は、液配管に断熱材(20mm以上)を施してください。  
 ※R463A-Jの場合、蒸発温度は、ある圧力における蒸発器入口温度と露点温度の平均値により求めた温度を指します。
2. 最大電流、開閉器容量などは「電気工事」の項を確認してください。  
 3. 延長配管が50mを超える場合は、10m当たり0.4Lの油を追加してください。  
 4. 配管寸法欄 記号F: フレ接続、記号S: ろう付接続  
 5. 騒音値の測定条件は次のとおりです。  
 周囲温度: 32℃、蒸発温度: -10℃、インバータ圧縮機運転周波数: 冷媒R463A-J で使用の場合 77Hz、冷媒R32で使用の場合 73Hz  
 ファンコントロール設定: 目標凝縮温度=外気温度+10℃  
 測定場所: 無響音室相当でユニット前面より距離1m、高さ1m  
 カッコ内はインバータ圧縮機運転周波数: 冷媒 R463A-J で使用の場合 68Hz、冷媒 R32で使用の場合 67Hz  
 ファンコントロール設定: 目標凝縮温度=外気温度+15℃
6. 最大周波数及び最小周波数は目標蒸発温度設定値によって異なります。詳細は技術マニュアルをご確認ください。  
 7. 現地での吸入配管径、配管長により能力が変化しますので配管長別能力表をご確認ください。  
 8. 現地での配管寸法、配管長、各ユニット間の高低差については、据付工事説明書などをご確認ください。  
 ※液管断熱有りモードと無しモードは制御設定とストップバルブ<リブレス>の開閉によって切替可能です。詳細は据付工事説明書、ハンドブックなどをご確認ください。  
 9. リブレス(既設配管、冷却器再利用)を実施する場合の配管長は、リブレス向けの仕様書を確認してください。  
 10. この製品は米国輸出管理規制(Export Administration Regulations)の対象品であり、米国輸出管理規制の適用を受ける場合があります。詳しい手続きについては米国商務省へお問い合わせください。  
 ※この製品は日本国内用です。

三菱電機株式会社

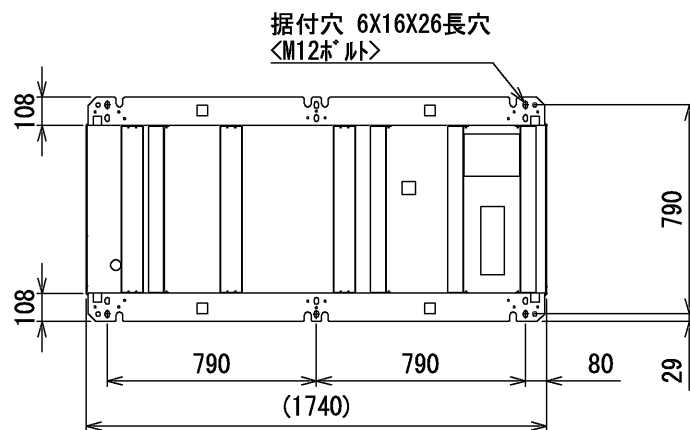
| 項目       |                      | 単位                  | ECOV-DM150MA(-BS・-BSG) <20HP> |      |
|----------|----------------------|---------------------|-------------------------------|------|
| 電気<br>工事 | 電線の太さ (VVケーブル) <注11> | mm <sup>2</sup> <m> | 38<26>                        |      |
|          | 最大電流                 | A                   | 94.5                          |      |
|          | 過電流保護器               | A                   | 100                           |      |
|          | 開閉器容量                | A                   | 100                           |      |
|          | 制御回路配線太さ             | mm <sup>2</sup>     | 2                             |      |
|          | 接地線太さ                | mm <sup>2</sup>     | 8                             |      |
|          | 進相コンデンサ(圧縮機)         | 容量                  | μF                            | 取付不可 |
|          |                      |                     | kVA                           | 取付不可 |
| 電線太さ     |                      | mm <sup>2</sup>     | 取付不可                          |      |

- 注 11. 電線の太さ欄< >内の数字は、電圧降下2Vのときの最大こう長を示します。  
 電線の太さは、使用する配線種・周囲温度により異なる場合があります。  
 内線規程に従って選定してください。
12. 電源には必ず漏電遮断器を取付けてください。  
 漏電遮断器の選定は以下を目安に選定してください。  
 ※なお、漏電電流は配線長、配線経路、また周囲に高周波を発生する設備の有無などにより異なります。  
 詳細は、各漏電遮断器メーカー窓口にお問い合わせください。
- ユニット呼称出力 / 設定値
- 2.2kW以下 / 感度電流15mA 0.1s
  - 2.2kWを超え、5.5kW以下 / 感度電流30mA 0.1s
  - 5.5kWを超え、16.5kW以下 / 感度電流100mA 0.1s
  - 16.5kWを超え、33.5kW以下 / 感度電流100~200mA 0.1s
- インバータ圧縮機搭載ユニットの場合、漏電遮断器は必ず『高調波対応形』を選定してください。
13. オール7熱交換器は散水による付着物で腐食するおそれがありますので、散水しないでください。
14. 製品仕様は改良などのため、予告なしに変更する場合があります。



**1. 据付ピッチ**

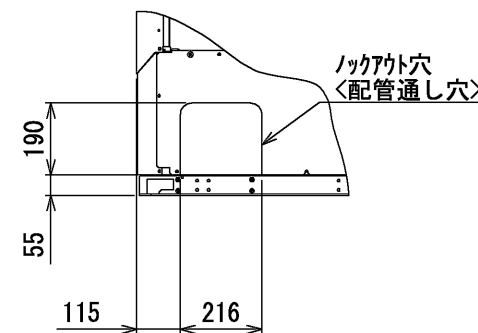
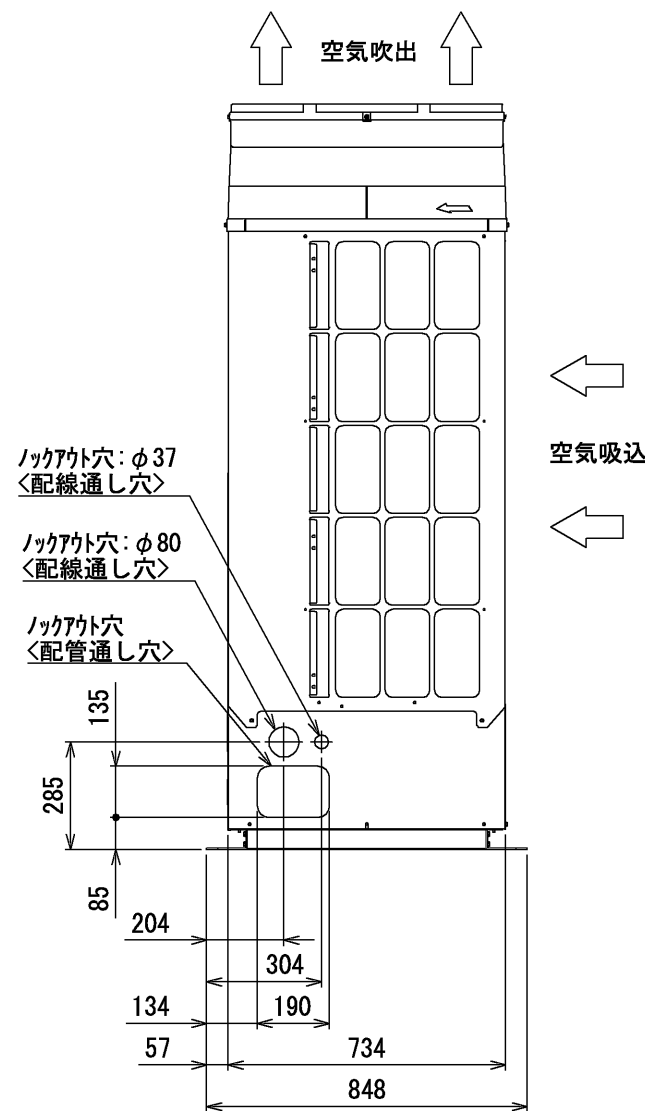
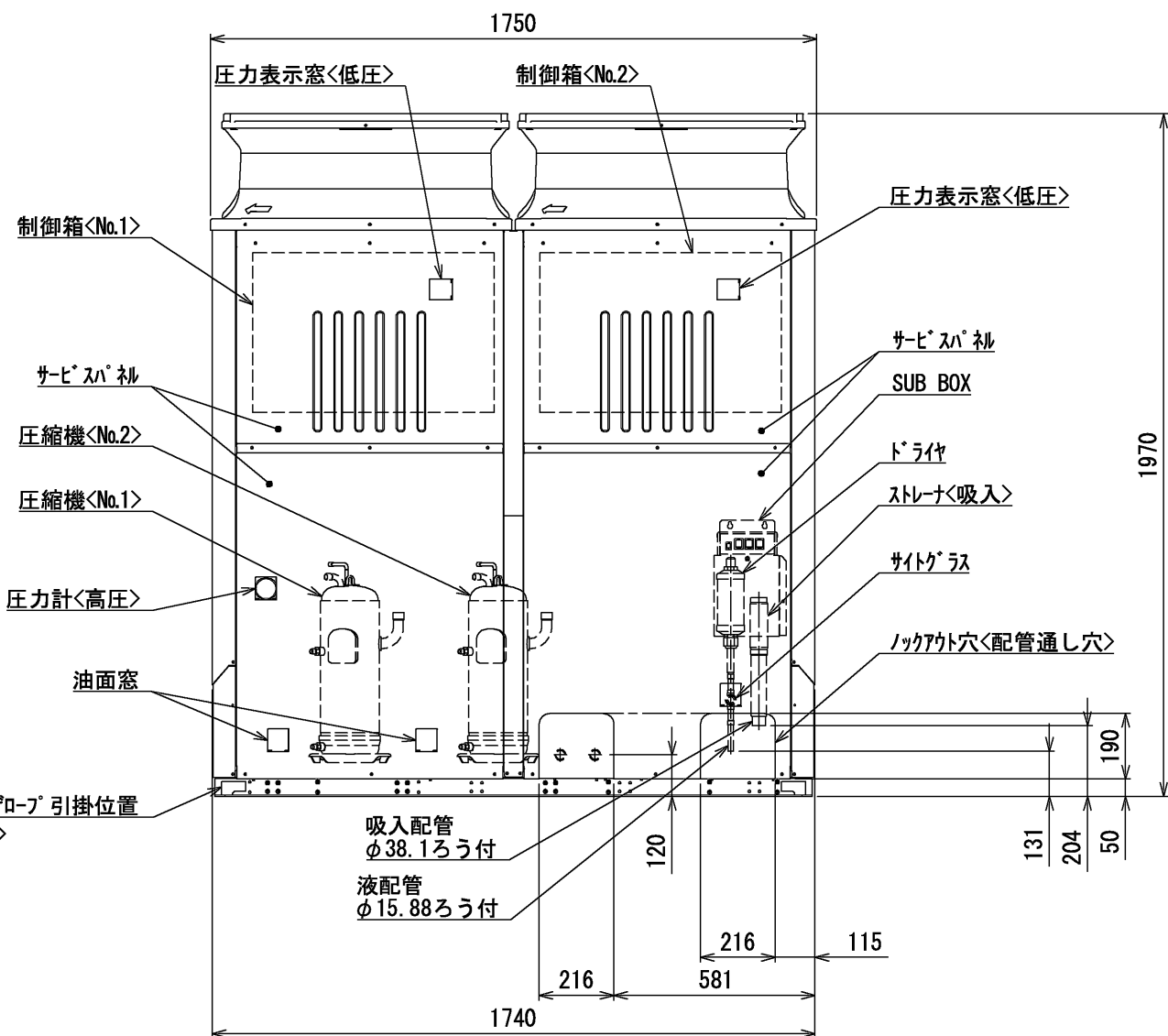
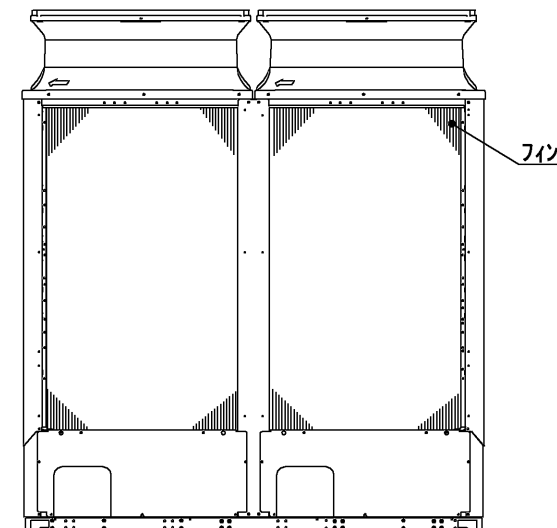
本製品の据付ピッチは下図のとおりです。  
 なお、振動が据付部から伝搬し床・壁面から騒音や振動が発生する場合がありますので、必要に応じ十分な防振工事を行ってください。



**2. 配管・配線取入方向**

配管接続は前面、右側面、右下面、後面の4方向から取入れできます。  
 配線接続は、右側面、右下面の2方向から取入れできます。

- 注1. ホットガス配管装置の設定はありません。  
 現地独自のホットガス利用(床暖房など)のため、ホットガス配管の取出しのみ可能としています。
- 注2. ホットガス配管をご使用する際は、配管の異常温度、異常圧力がなき事をご確認ください。  
 配管温度、圧力の目安は、据付工事説明書を参照ください。
- 注3. 配管は、ユニットの運転条件や配管形状・長さ・支持方法によっては圧力脈動により振動が大きくなる場合があります。  
 試運転時に振動が大きい場合、支持方法(支持間隔・固定方法など)を変更し、振動しないようにしてください。  
 また、支持金具を建物や天井に取付ける場合、配管の振動が建物に伝わらないように適切な防振を行ってください。
- 注4. 背面フィンガードは別売部品をご用意しております。

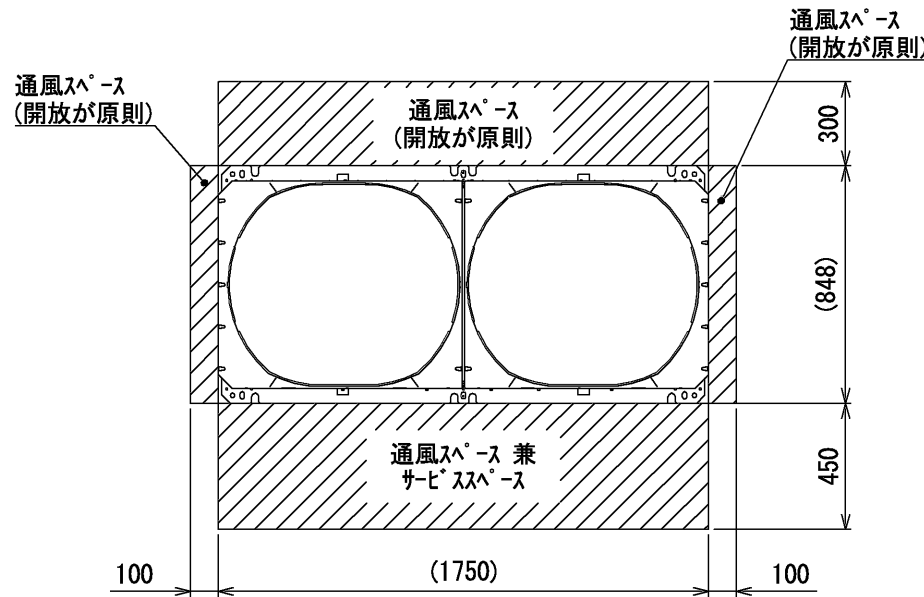


注. 製品の仕様は改良のため、予告なく変更する場合があります。  
 本図面の所有権は三菱電機株式会社にある。  
 THIS DOCUMENT IS THE PROPERTY OF MITSUBISHI ELECTRIC CORPORATION.

|  |                |                 |  |
|--|----------------|-----------------|--|
| <br>DIMENSIONS<br>ARE IN<br>MILLIMETERS<br>R 度 SCALE<br>DO NOT SCALE | 作成日付<br>ISSUED | 改定日付<br>REVISED | TITLE<br>一体空冷式インバータスクロール形<br>コンデンシングユニット 外形図<br>ECOV-DM150MA(-BS・-BSG) |
|  | 2024-05-13     |                 |  |
| 三菱電機株式会社   |                |                 | DWG.NO.<br>W KN94C2GP  |
|  |                |                 | REV.<br>*  |
|  |                |                 | PAGE<br>1/2  |

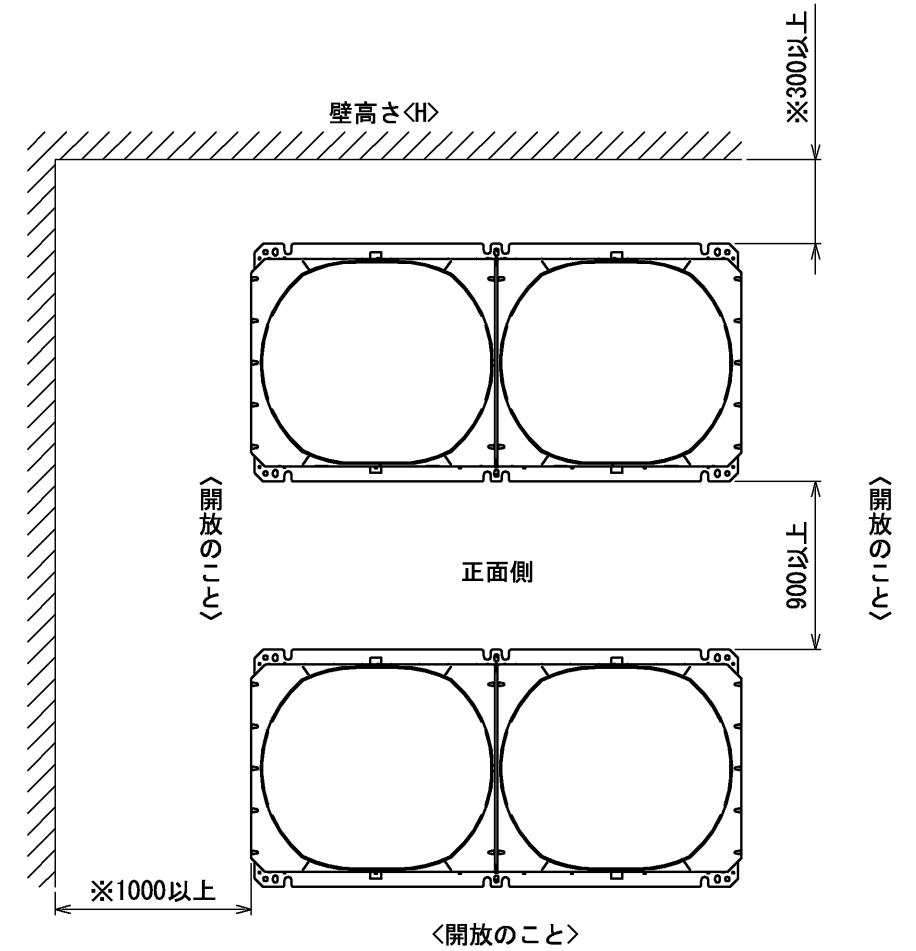
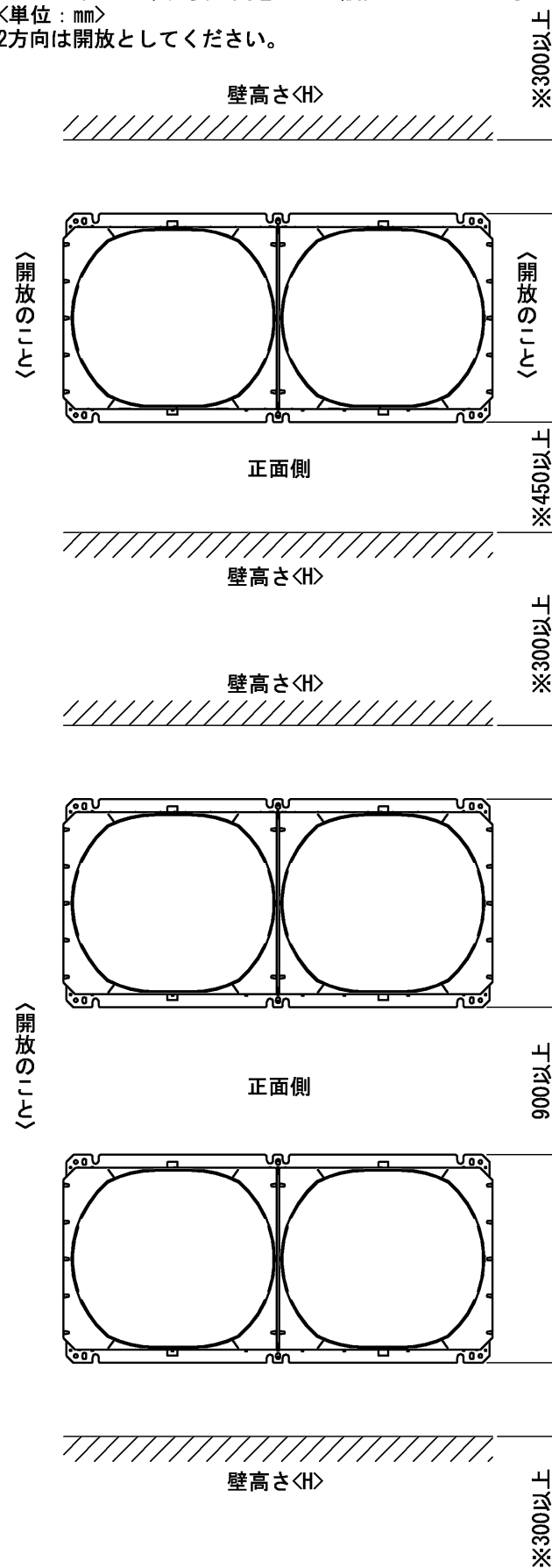
3. ユニット周囲の必要空間

●必要空間の基本



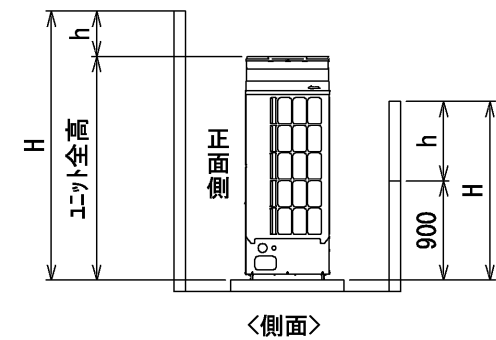
●周囲に壁がある場合、集中設置・連続設置の場合

1. ユニットは下図に示す必要空間をとって設置してください。  
<単位：mm>
2. 2方向は開放としてください。



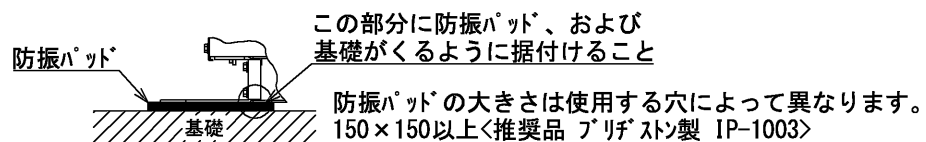
前後、側面の壁高さ<math>H</math>が、下記<math>H</math>の壁高さ制約を超える場合<math>H</math>を超えた分の寸法<math>h</math>を図中にある※印の寸法に加算してください。

- <壁高さ制約> 正面：ユニットの全高以下  
 後面：ユニット底面から900mm以下  
 側面：ユニットの全高以下



4. 基礎施工

1. 基礎施工に際しては、床面強度・雨水処理・配管・配線の経路に十分留意してください。
2. M12ボルトの据付ボルトでユニット据付足を6箇所強固に固定してください。  
<据付ボルト、座金、ナットなどは現地手配です。>



3. 配管・配線取出し部は、小動物の侵入や台風などの雨水が吹き込み、機器損傷の原因となりますので、開口部は閉鎖材等（現地手配）で必ず塞いでください。

注. 製品の仕様は改良のため、予告なく変更する場合があります。  
 本図面の所有権は三菱電機株式会社にある。  
 THIS DOCUMENT IS THE PROPERTY OF MITSUBISHI ELECTRIC CORPORATION.

|  |             |              |       |   |         |      |      |
|--|-------------|--------------|-------|---|---------|------|------|
| DIMENSIONS ARE IN MILLIMETERS<br>尺度 SCALE DO NOT SCALE | 作成日付 ISSUED | 改定日付 REVISED | TITLE | 一体空冷式インバータスクロール形<br>コンデニングユニット 外形図<br>ECOV-DM150MA(-BS-BSG) | DWG.NO. | REV. | PAGE |
|  | 2024-05-13  |              |       |   |         |      |      |
| 三菱電機株式会社   |             |              |       |   |         |      |      |

- 注1. ※印の機器は、現地手配となります。  
 2. ---線は、現地配線となります。また、回路はボツが回路方式の場合を示します。  
 3. 端子23-7、24-7、32-7、4-7の間に回路を接続する場合は、0.45Aを超えないようにしてください。

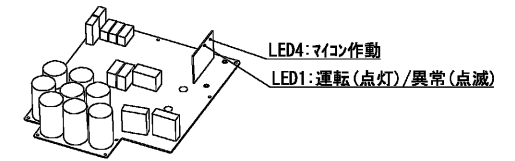
| 記号   | 名称                  | 端子番号 | 出力条件   | 出力信号 |
|------|---------------------|------|--|------|
| ※PL2 | 警報信号:7カ             | 23-7 | 異常停止時  | 200V |
| ※PL4 | アラーム信号:7カ           | 24-7 | アラーム検知時、ただし工場出荷時検知時もOFFのアラームあり。詳細は据付工事説明書を参照のこと。 | 200V |
| ※PL1 | 圧縮機運転信号:ミドリ         | 32-7 | 圧縮機運転  | 200V |
| ※PL1 | コンデンシングユニット運転信号:ミドリ | 4-7  | コンデンシングユニット運転                                    | 200V |

4. 接点の矢印は、圧力・温度が上昇した時の接点動作方向を示します。  
 5. SW2, SW3, PL1~3の現地手配機器は、別途コンパチとして別売しています。SW3はモーター動作の押しボタンスイッチ限定です。<モーター動作スイッチ>ボタンを離すとON状態に戻るスイッチ  
 6. SW3を取付ける場合は、2~3間の配線は必ず取外してください。  
 7. X61, X62の接点は、コンデンシングユニットと電磁弁(露取)の同時通電を防止するための回路です。複数のケーブルを個別に運転する場合は、端子7と88Hを接続してください。  
 8. PL1は端子32-7の間に接続すると、圧縮機のON/OFFに連動して表示灯が点灯します。SW2の後に接続すると、圧縮機のON/OFFに関係なくスイッチ操作に連動して表示灯を点灯させることができます。  
 9. 基板異常時の応急処置については、据付工事説明書を参照願います。  
 10. 制御箱No. 2の配線図は、図に示す部位以外は制御箱No. 1と同じです。

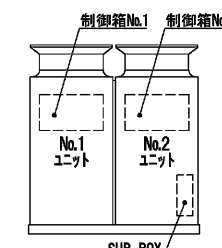
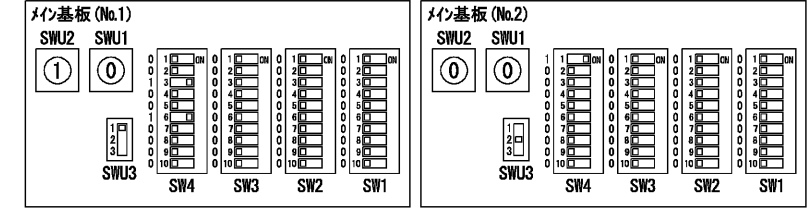
11. X103, X104, X107, X111, X112, X113は、メイン基板の出力接点を示し、動作は下表のとおりです。

|            |   |
|------------|---|
| X103       | 圧縮機が停止時はON、圧縮機が運転時はOFF                                      |
| X104, X107 | 圧縮機が運転時はON、圧縮機が停止時はOFF                                      |
| X111       | ユニットが正常時(運転可能)はON、ユニットが異常時(運転不可)はOFF                        |
| X112       | ユニットが異常時(運転不可)はON、ユニットが正常時(運転可能)はOFF                        |
| X113       | アラーム検知時はON、その他OFF。ただし工場出荷時、検知時もOFFのアラームあり。詳細は据付工事説明書を参照のこと。 |

12. インバータ基板のLEDは以下を参照してください。

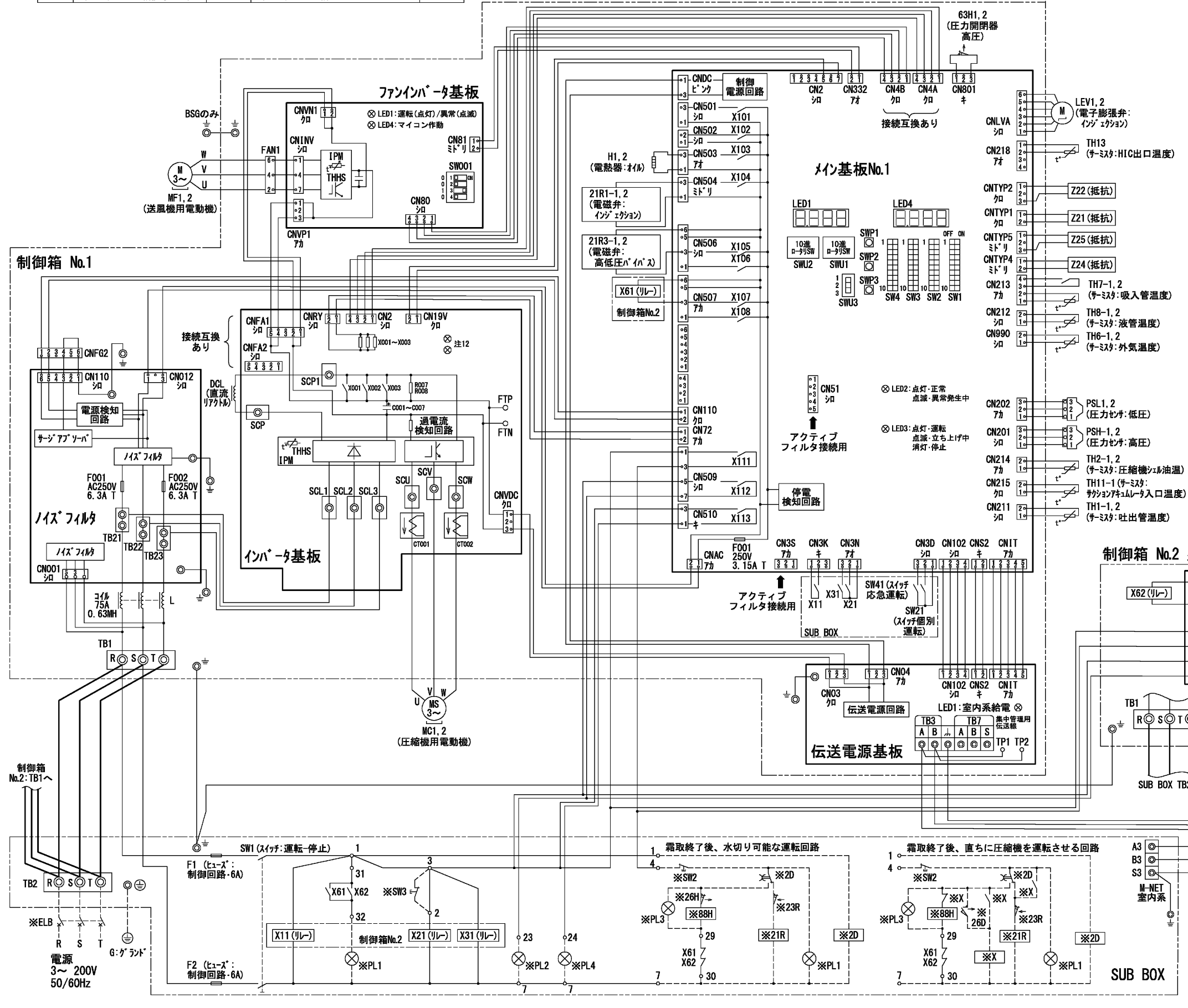


13. デュッスイッチ・ローリスイッチ・スライドスイッチの出荷時設定は下図のとおりです。※7行目フィルタを搭載している場合は、SW2-10をONにしてください。

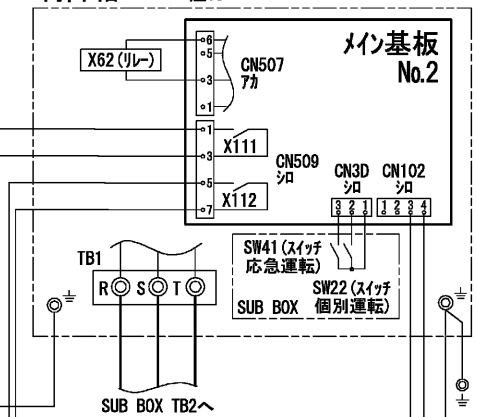


**<高電圧充電部 および 高温部のご注意>**  
 ・制御箱内には、多数の高電圧充電部がありますので、制御箱内の点検は、必ず電源を切り、10分以上放置後、インバータ基板の端子FTPとFTN間の電圧が十分に下がっていること(DC20V以下)を確認してから行ってください。  
 ・制御箱内の点検の前にファンが回転していないことを確認後、ファンインバータ基板上のコネクタ(CNINV)と、インバータ基板のコネクタ(CNFA1)を抜いてから作業を実施してください。  
 ・制御箱内および背面には多数の高温部がありますので、電源遮断後も十分注意してください。  
**<製品据え付け時のご注意>**  
 ・作業前に据付説明書をよくお読みください。

| 記号   | 名称           | 記号   | 名称              | 記号   | 名称          |
|------|--------------|------|-----------------|------|-------------|
| ※ELB | 漏電遮断器        | ※SW2 | スイッチ<運転-停止-ボタン> | ※23R | 温度調節器<庫内>   |
| ※PL1 | 表示灯<運転-ミドリ>  | ※SW3 | スイッチ<異常-レト>     | ※26D | 温度開閉器<露取終了> |
| ※PL2 | 表示灯<異常-7カ>   | ※X   | 補助電磁器           | ※26H | 温度開閉器<過熱防止> |
| ※PL3 | 表示灯<露取-オレンジ> | ※2D  | タイミット<露取>       | ※88H | 電磁接触器<電熱器>  |
| ※PL4 | 表示灯<アラーム-7カ> | ※21R | 電磁弁<液>          |      |             |



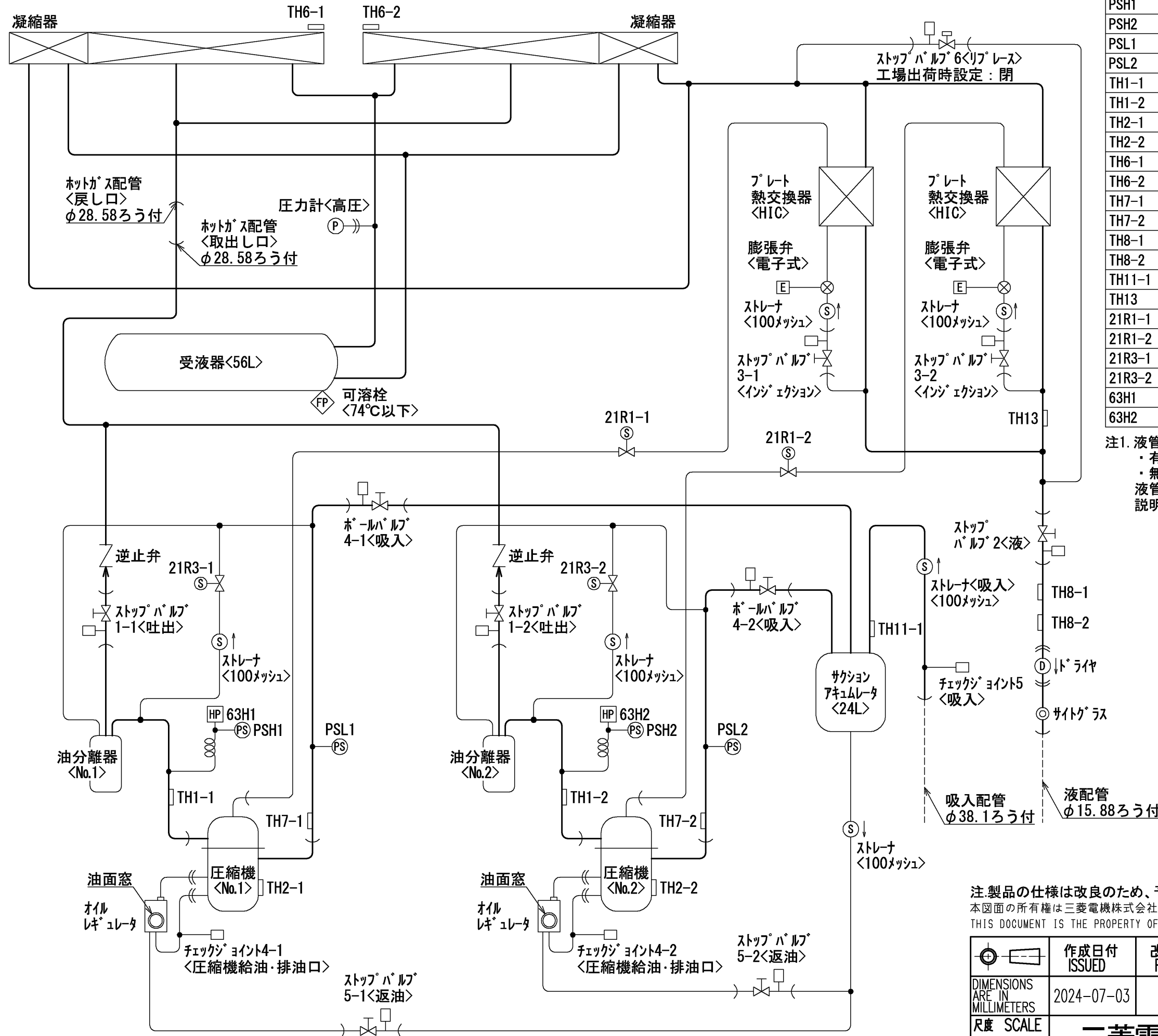
制御箱 No.2 注10



注. 製品の仕様は改良のため、予告なく変更する場合があります。  
 本図面の所有権は三菱電機株式会社にある。  
 THIS DOCUMENT IS THE PROPERTY OF MITSUBISHI ELECTRIC CORPORATION.

|   |            |                      |            |
|---|------------|----------------------|------------|
| 作成日付<br>ISSUED  | 2024-07-22 | 改定日付<br>REVISED      | 2024-12-05 |
| TITLE<br>一体空冷式インバータスクロール形<br>コンデンシングユニット 電気回路図<br>ECOV-DM150MA(-BS-)-BSG) |            | DWG.NO.<br>WKN94V861 |            |
| R 度 SCALE<br>DO NOT SCALE   |            | REV. PAGE<br>B 1/1   |            |

三菱電機株式会社



| 図中記号   | 機器名称                    | 作動値                     |
|--------|-------------------------|-------------------------|
| PSH1   | 圧力センサ<No.1高圧>           | —                       |
| PSH2   | 圧力センサ<No.2高圧>           | —                       |
| PSL1   | 圧力センサ<No.1低圧>           | —                       |
| PSL2   | 圧力センサ<No.2低圧>           | —                       |
| TH1-1  | サーミスタ<No.1吐出管温度>        | —                       |
| TH1-2  | サーミスタ<No.2吐出管温度>        | —                       |
| TH2-1  | サーミスタ<No.1圧縮機オイル油温>     | —                       |
| TH2-2  | サーミスタ<No.2圧縮機オイル油温>     | —                       |
| TH6-1  | サーミスタ<No.1外気温度>         | —                       |
| TH6-2  | サーミスタ<No.2外気温度>         | —                       |
| TH7-1  | サーミスタ<No.1吸入管温度>        | —                       |
| TH7-2  | サーミスタ<No.2吸入管温度>        | —                       |
| TH8-1  | サーミスタ<No.1液管温度>         | —                       |
| TH8-2  | サーミスタ<No.2液管温度>         | —                       |
| TH11-1 | サーミスタ<サクションアキュムレータ入口温度> | —                       |
| TH13   | サーミスタ<HIC出口温度>          | —                       |
| 21R1-1 | 電磁弁<No.1インジエクション>       | 通電時 OPEN                |
| 21R1-2 | 電磁弁<No.2インジエクション>       | 通電時 OPEN                |
| 21R3-1 | 電磁弁<No.1高低圧パパス>         | 通電時 OPEN                |
| 21R3-2 | 電磁弁<No.2高低圧パパス>         | 通電時 OPEN                |
| 63H1   | 圧力開閉器<No.1高圧>           | 4.15MPa OFF, 3.25MPa ON |
| 63H2   | 圧力開閉器<No.2高圧>           | 4.15MPa OFF, 3.25MPa ON |

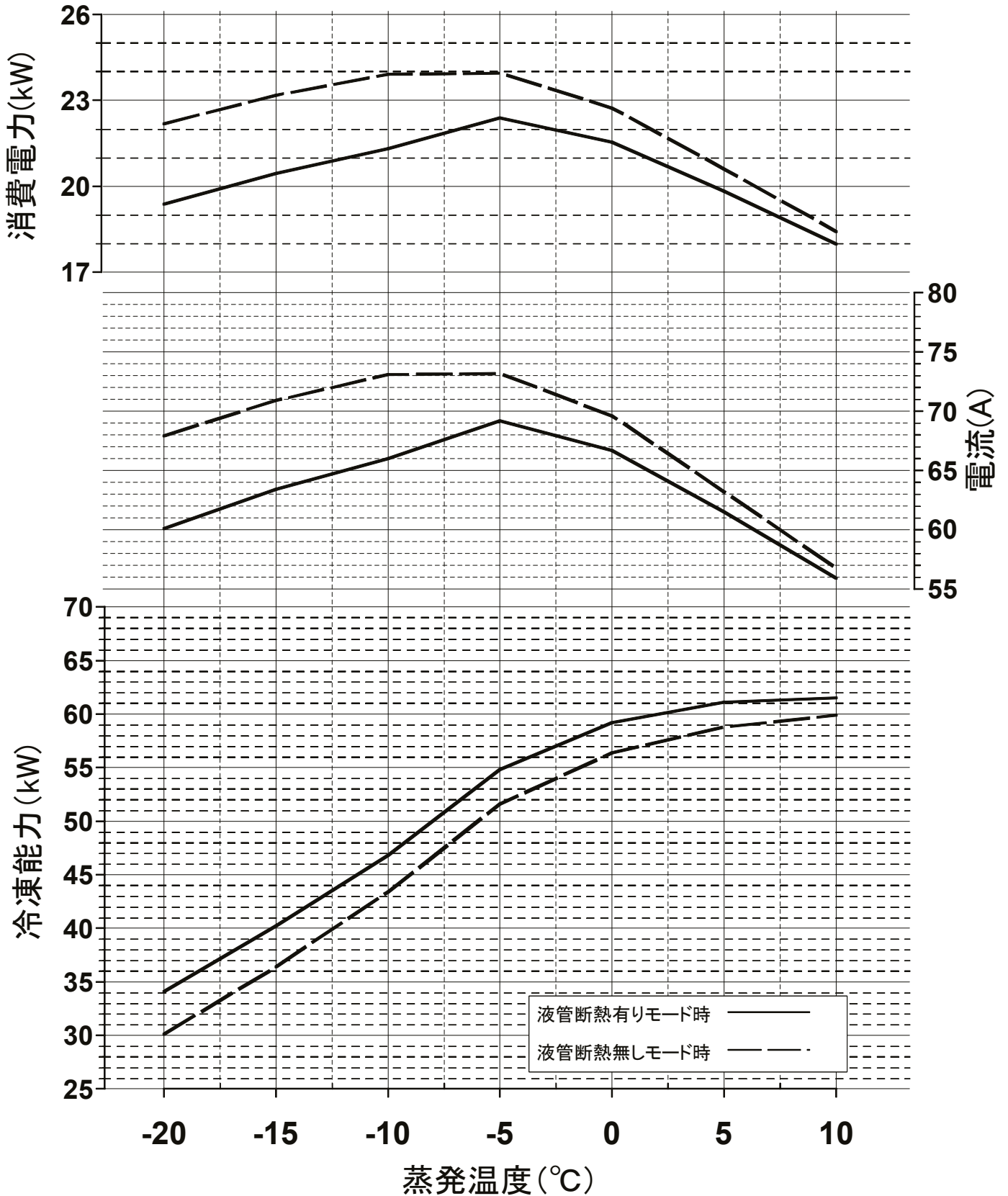
注1. 液管断熱  
 ・有りモードの場合：ストップバルブ6<リブレス>・閉としてください。  
 ・無しモードの場合：ストップバルブ6<リブレス>・開としてください。  
 液管断熱有りモードと無しモードの制御切り替え方法は、据付工事説明書をご確認ください。

注 製品の仕様は改良のため、予告なく変更する場合があります。  
 本図面の所有権は三菱電機株式会社にある。  
 THIS DOCUMENT IS THE PROPERTY OF MITSUBISHI ELECTRIC CORPORATION.

|  |                              |                 |  |
|--|------------------------------|-----------------|--|
| <br>DIMENSIONS<br>ARE IN<br>MILLIMETERS<br>R 度 SCALE<br>DO NOT SCALE | 作成日付<br>ISSUED<br>2024-07-03 | 改定日付<br>REVISED | TITLE<br>一体空冷式インバータスクロール形<br>コンデンシングユニット 冷媒回路図<br>ECOV-DM150MA (-BS-BSG) |
|  | <b>三菱電機株式会社</b>              |                 | DWG.NO.<br>W KN94C2GY  |
|  |                              |                 | REV. *<br>PAGE 1/1   |

# ECOVD-DM150MA(-BS・-BSG)能力線図

冷媒 R463A-J(オプテオン™XP41) 電源 三相200V  
 吸入ガス温度 18℃ 周囲温度 32℃ 運転周波数 80Hz(注1)  
 サブクール 12~20K(液管断熱有り) / 6~12K(液管断熱無し)(注2)



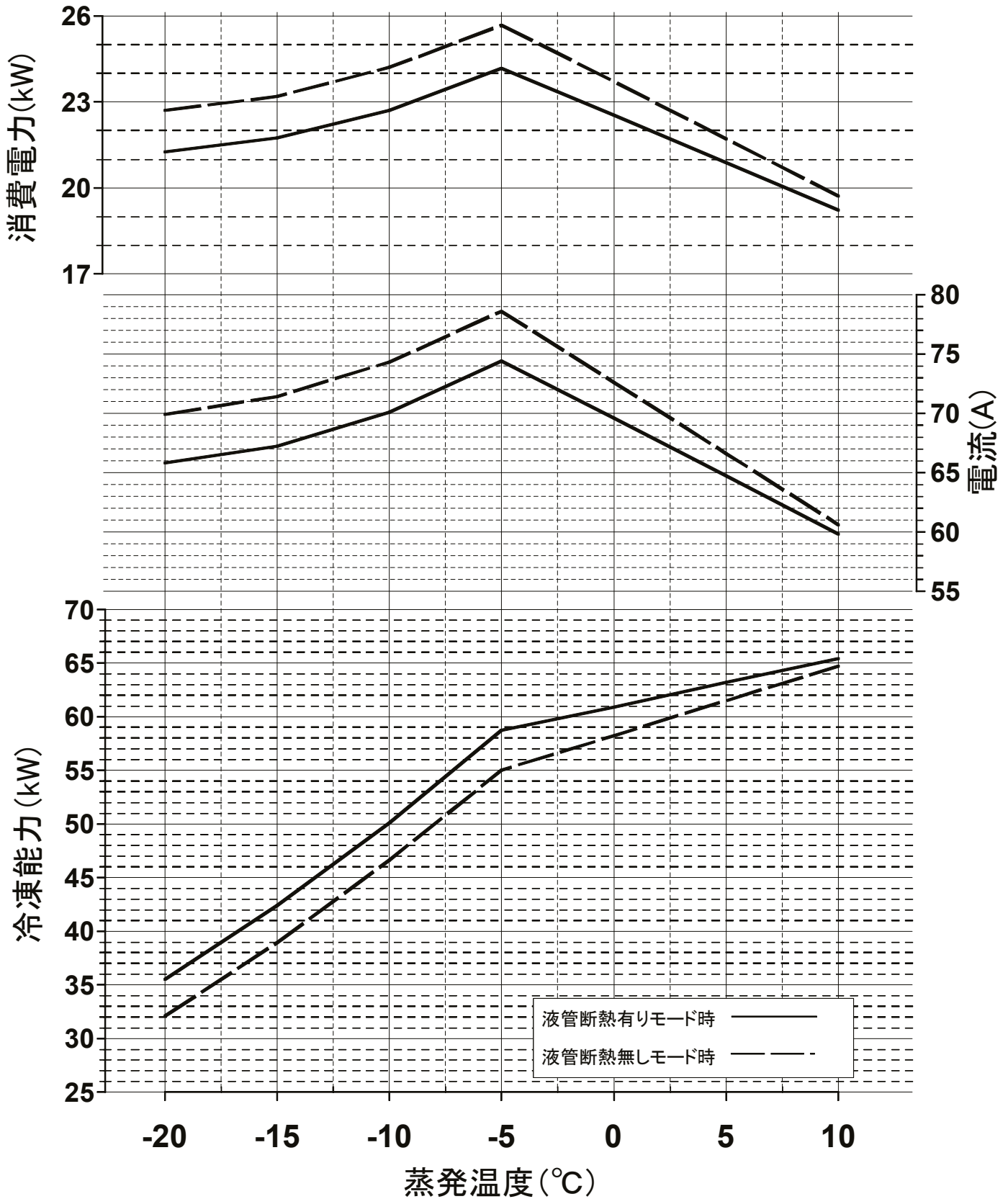
(注1) 目標蒸発温度設定により、最大周波数が変化します。

(注2) 蒸発温度が-10℃の時の値を示します。

(注3) 蒸発温度は、ある圧力における蒸発器入口温度と露点温度の平均値により求めた温度を指します。

# ECO-V-DM150MA(-BS・-BSG)能力線図

冷媒 R32 電源 三相200V  
 吸入ガス温度 18°C 周囲温度 32°C 運転周波数 78Hz(注1)  
 サブクール 18~26K(液管断熱有り) / 9~15K(液管断熱無し)(注2)

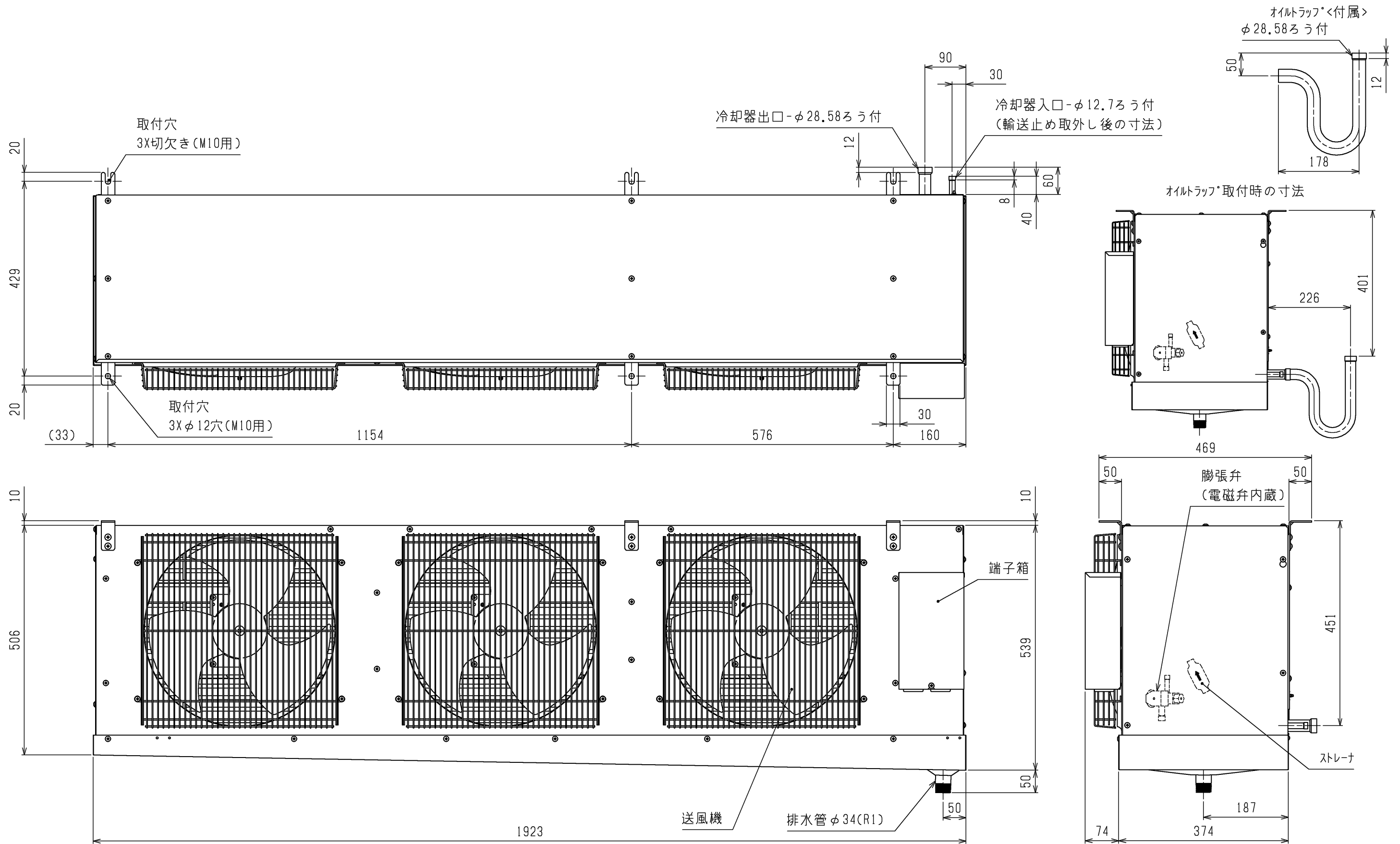


(注1) 目標蒸発温度設定により、最大周波数が変化します。  
 (注2) 蒸発温度が-10°Cの時の値を示します。



| 項目             |         | 形名                  | UCL-D10VHB(-BKN)       |       |
|----------------|---------|---------------------|------------------------|-------|
| 取付方法           |         |                     | 天井吊下げ                  |       |
| 外装ケース          |         |                     | アルミニウム(表面一部エポキシ加工)     |       |
| 使用温度           |         | ℃                   | -5~+15                 |       |
| 冷媒             |         |                     | R463A-J(現地チャージ)        |       |
| 電源             |         |                     | 三相 200V 60Hz           |       |
| 冷却能力<br><注1>   | TD7K    | kW                  | 11.6                   |       |
|                | TD10K   |                     | 16.6                   |       |
|                | TD13K   |                     | 21.5                   |       |
| 冷却器            | 外表面伝熱面積 | m <sup>2</sup>      | 52.9                   |       |
|                | フィンピッチ  | mm                  | 4.0                    |       |
|                | 内容積     | L                   | 9.8                    |       |
| 送風機            | 電動機出力   | kW                  | 0.2×3                  |       |
|                | 入力      | W                   | 800                    |       |
|                | ファン径    | mm                  | φ400×3                 |       |
| 風量             |         | m <sup>3</sup> /min | 196                    |       |
| 冷風到達距離(0.5m/s) |         | m                   | 19.0                   |       |
| 電気特性           | 運転      | 消費電力                | kW                     | 0.800 |
|                |         | 運転電流                | A                      | 4.00  |
|                | 霜取      | 消費電力                | kW                     | 5.20  |
|                |         | 運転電流                | A                      | 18.2  |
| 霜取方式           |         |                     | ヒータ                    |       |
| ヒータ容量          | 冷却器     | kW                  | 4.20                   |       |
|                | ドレンパン   | kW                  | 1.00                   |       |
|                | ファンカバー  | kW                  | —                      |       |
|                | 端子台     | W                   | 7                      |       |
|                | 液管      | W                   | 21                     |       |
| 配管寸法<br><注2>   | 冷却器入口   | mm                  | φ12.7S                 |       |
|                | 冷却器出口   | mm                  | φ28.58S                |       |
|                | 外部均圧管   | mm                  | φ6.35S                 |       |
|                | 排水管     | mm                  | φ34(R1ねじ加工)            |       |
| 内蔵品            | 電磁弁・膨張弁 |                     | SRE-ES60GMD            |       |
| 付属部品           |         |                     | オイルラップ、ドレン排水ホース、ホースバンド |       |
| 外形寸法<高さ×幅×奥行>  |         | mm                  | 549×1923×469           |       |
| 質量             | 荷造質量    | kg                  | 88                     |       |
|                | 製品質量    | kg                  | 72                     |       |
| 運転音<注3>        |         | dB(A)               | 68                     |       |

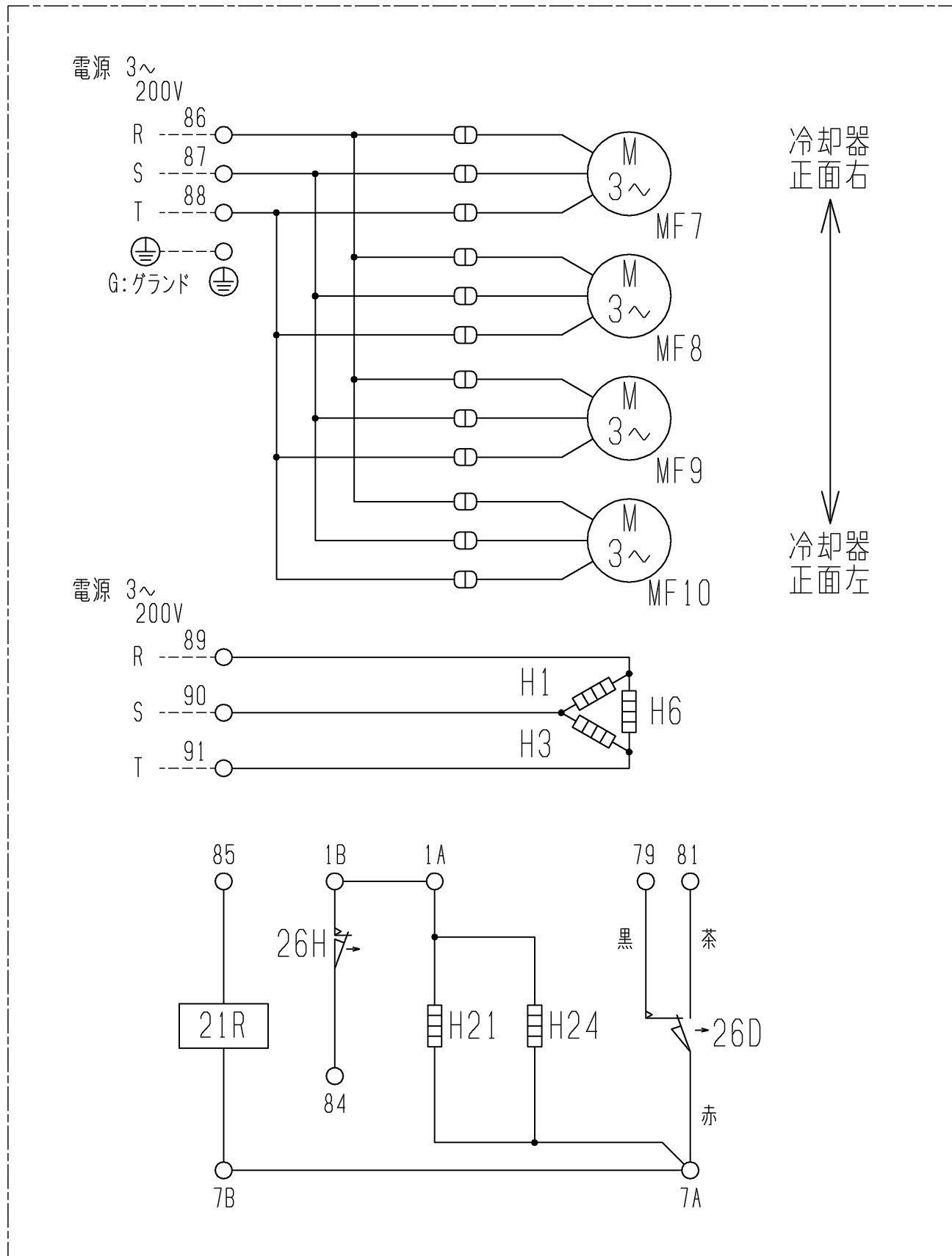
- 注1. 冷却能力(負荷となる送風機の入力を含む)の条件は次のとおりです。  
 R463A-J時: UC出口温度-蒸発温度=4K、無着霜状態  
 TDはユニットクーラ入口空気温度と蒸発温度の差を示します。(TD=ユニットクーラ入口空気温度-蒸発温度)  
 R463A-J時の蒸発温度は蒸発器入口温度と低圧飽和ガス温度の平均値にて算出しています。
2. 配管寸法欄 記号F: フレア接続, 記号S: 叩付接続
3. 運転音の測定条件は次のとおりです。  
 測定場所: 無響音室相当でユニット前面中心より正面1m、下方向1m
4. 製品仕様は改良などのため、予告なしに変更する場合があります。
5. 運転電流は各相の最大値を示します。
6. 霜取設定(霜取周期、霜取時間、水切り時間など)は、試運転後の実運用時の状況を確認の上、設定ください。
7. 庫内温度を制御するサーミスタは、使用温度範囲を逸脱しないよう、ユニットクーラの吸い込み口近傍に設置してください。
8. 運転状態に合わせて、工事説明書に沿って膨張弁を調整ください。  
 膨張弁はR463A-J冷媒用に調整しておりますので、R410A冷媒で使用の際は工事説明書に沿って調整ください。



本図面の所有権は三菱電機株式会社にある。  
THIS DOCUMENT IS THE PROPERTY OF MITSUBISHI ELECTRIC CORPORATION.

|   |                |                 |   |
|---|----------------|-----------------|---|
| <br>DIMENSIONS<br>ARE IN<br>MILLIMETERS | 作成日付<br>ISSUED | 改定日付<br>REVISED | TITLE エアケラ 外形図<br>UCH(L)-D10VN(H)B<br>(-BKN,-SUS-BKN) |
|   | 2024-11-05     |                 |   |
| 尺度 SCALE<br>DO NOT SCALE                | 三菱電機株式会社       |                 | DWG.NO.<br>W KA94C1VS                                 |
|   |                |                 | REV. PAGE<br>1/1                                      |

注. 製品の仕様は改良のため、予告なく変更する場合があります。



| 記号                          | H1             | H3             | H6         | H21      | H24        | MF7     | MF8     | MF9     | MF10    | 21R | 26D         | 26H         |
|-----------------------------|----------------|----------------|------------|----------|------------|---------|---------|---------|---------|-----|-------------|-------------|
| 名称                          | 電熱器(霜取・冷却器吸込側) | 電熱器(霜取・冷却器吸込側) | 電熱器(ドレンパン) | 電熱器(端子台) | 電熱器(液管ヒータ) | 送風機用電動機 | 送風機用電動機 | 送風機用電動機 | 送風機用電動機 | 電磁弁 | 温度開閉器(霜取終了) | 温度開閉器(過熱防止) |
| 形名                          |                |                |            |          |            |         |         |         |         |     |             |             |
| UCL-D8VHB (-BKN, -SUS-BKN)  | ○              | ○              | ○          | ○        | -          | ○       | ○       | -       | -       | ○   | ○           | ○           |
| UCL-D10VHB (-BKN, -SUS-BKN) | ○              | ○              | ○          | ○        | ○          | ○       | ○       | ○       | ○       | -   | ○           | ○           |
| UCL-D15VHB (-BKN, -SUS-BKN) | ○              | ○              | ○          | ○        | ○          | ○       | ○       | ○       | ○       | ○   | ○           | ○           |

- 注1. -----線は現地配線となります。
2. 接点部の矢印は、温度が上昇した場合の接点の動作方向を示します。
3. ファンモータに自動復帰形サーマルプロテクター(過負荷保護装置)が内蔵されています。拘束、過負荷、欠相運転あるいは周囲温度が基準以上に高い場合にはサーマルプロテクターが作動し、回転が止まります。その場合は電源を切り、原因を取り除いてください。

本図面の所有権は三菱電機株式会社にある。  
THIS DOCUMENT IS THE PROPERTY OF MITSUBISHI ELECTRIC CORPORATION.

|  |             |              |   |      |      |
|--|-------------|--------------|---|------|------|
| <br>DIMENSIONS ARE IN MILLIMETERS<br>尺度 SCALE DO NOT SCALE | 作成日付 ISSUED | 改定日付 REVISED | TITLE ユニットクーラ 電気回路図<br>UCL-D8・10・15VHB (-BKN, -SUS-BKN) |      |      |
|  | 2024-10-04  |              | DWG.NO.   | REV. | PAGE |
| 三菱電機株式会社   |             |              | W KA94C1UX  |      | 1/1  |

注. 製品の仕様は改良のため、予告なく変更する場合があります。

# UCH(L)-DVN(H) B形ユニットクーラ冷却能力線図

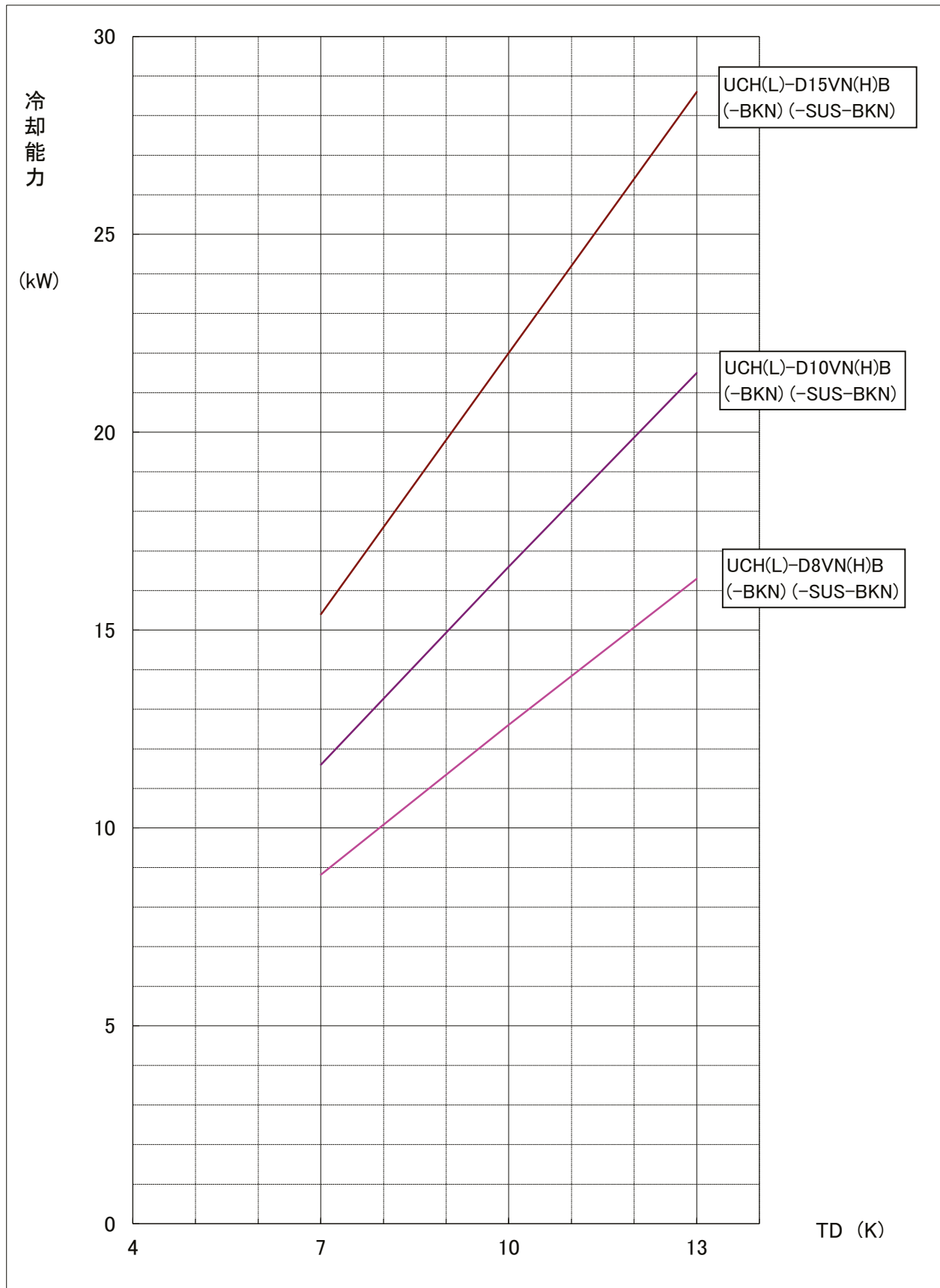
電源 三相 200V 60Hz

冷媒 R463A-J

ユニットクーラ出口温度-蒸発温度=4K

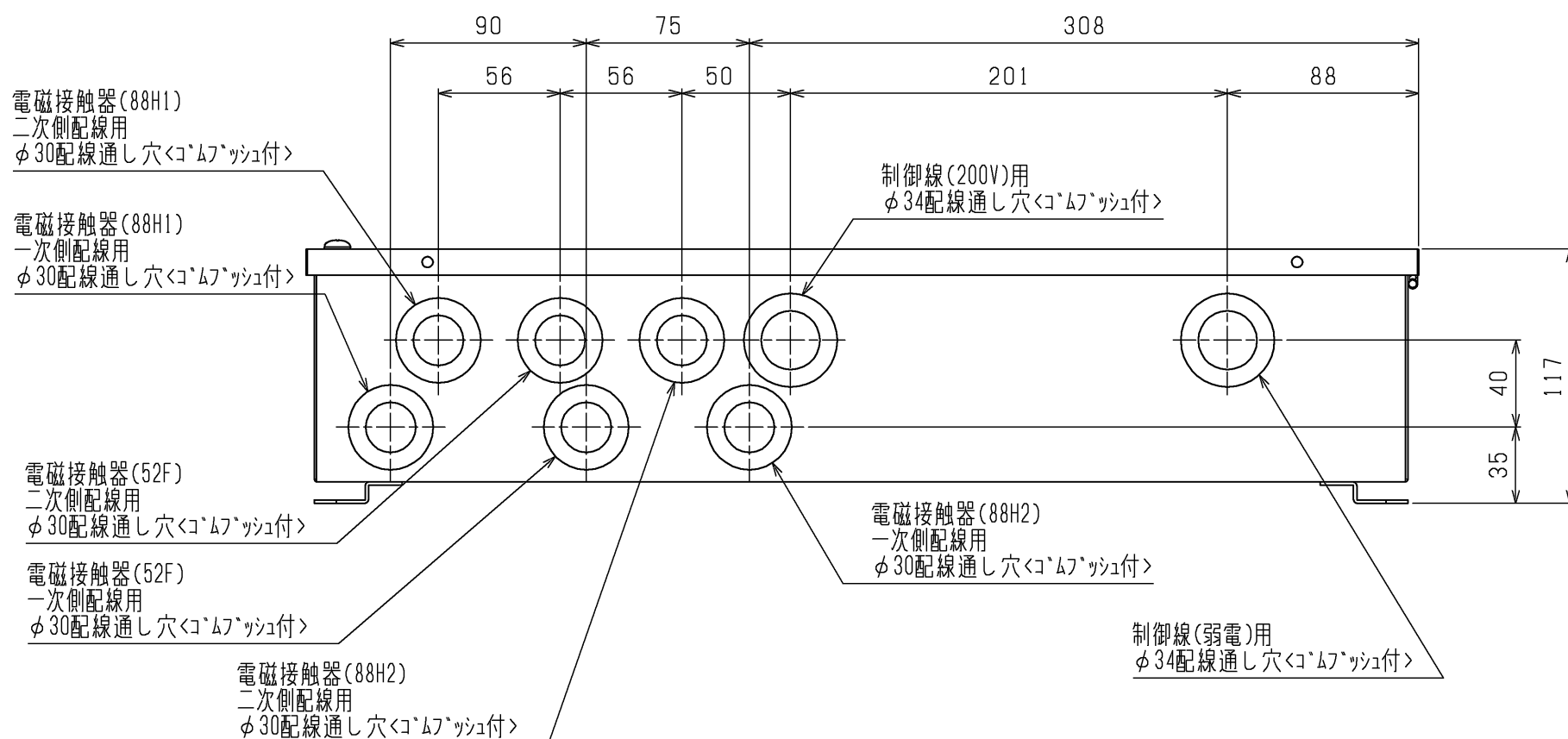
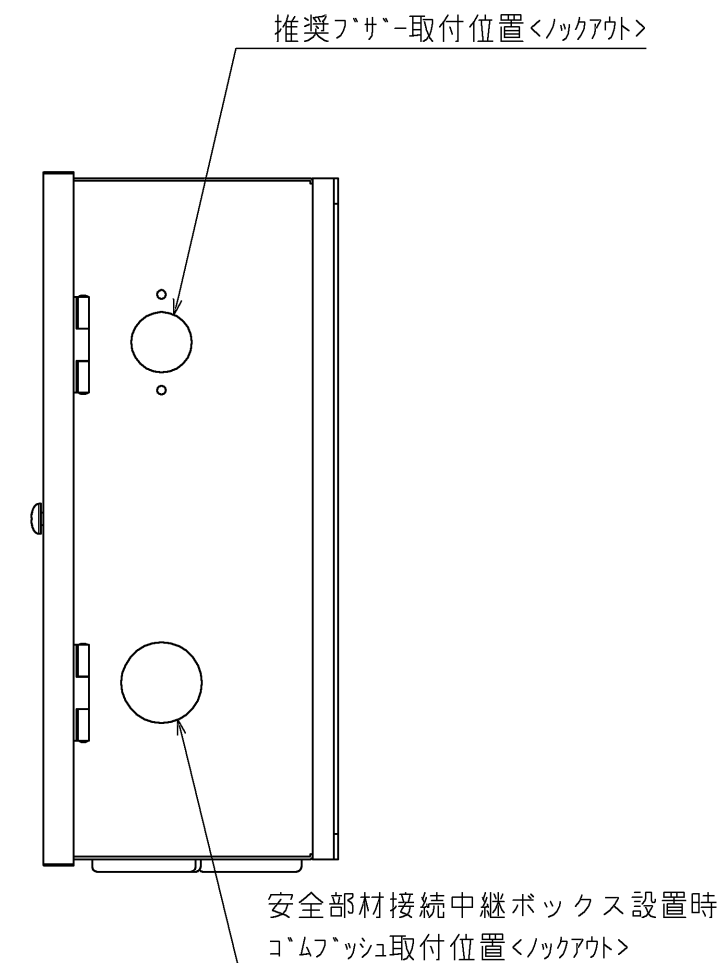
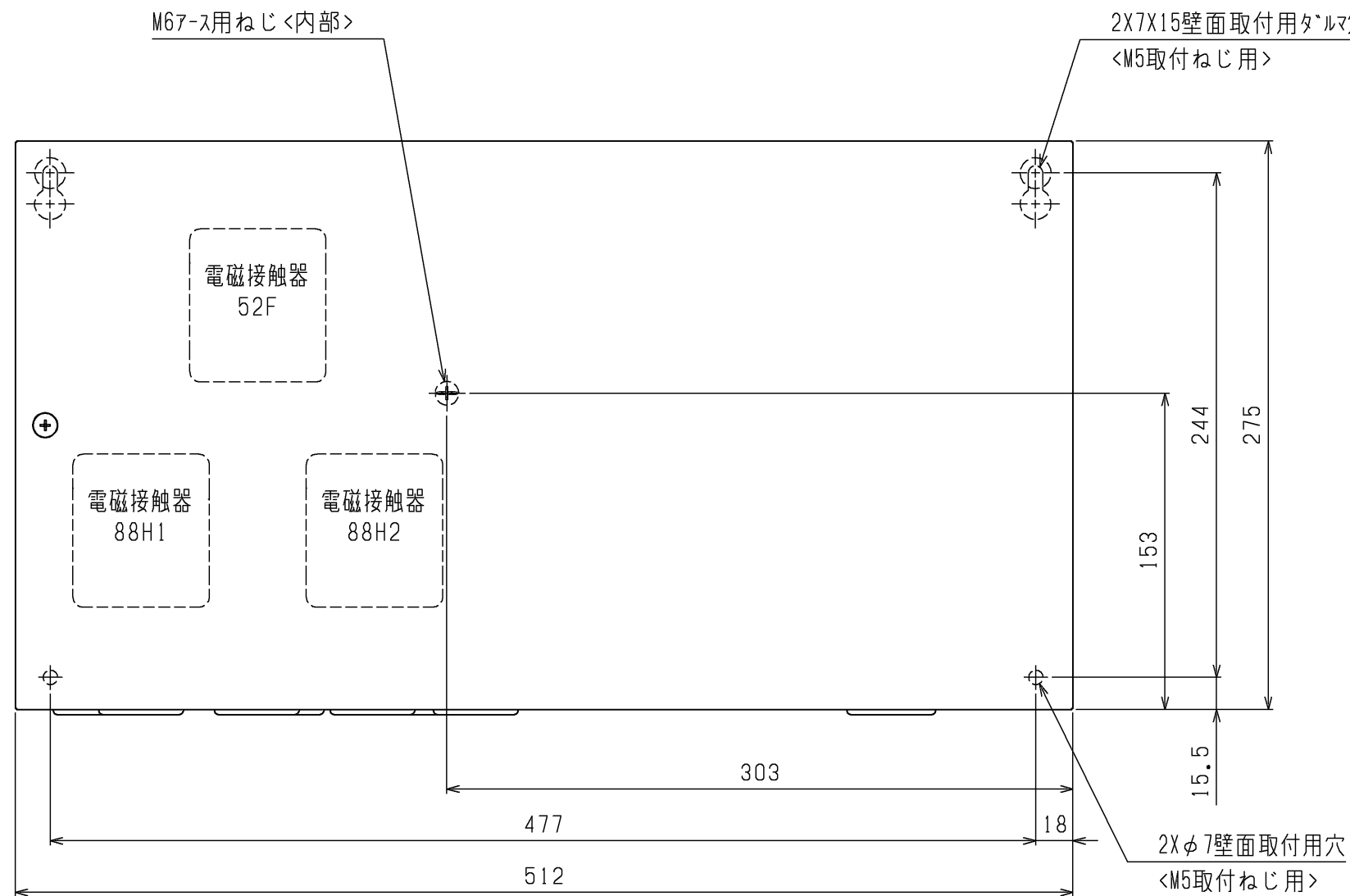
(蒸発温度=(蒸発器入口温度+低圧飽和ガス温度)/2)

注) 冷却能力は、負荷となる送風機の入力は差し引いておりません。



| 項目                    |                    | 単位 | RBS-M202HRA-SQ  |
|-----------------------|--------------------|----|---|
| 据付条件                  |                    |    | 屋内設置  |
|                       |                    | °C | 周囲温度-10~+40(但し、凍結・結露・腐食なきこと)                                |
| 電源                    |                    |    | 単相 200V 50/60Hz   |
| 外装色                   | 接触器ボックス            |    | マンセル5Y 8/1  |
|                       | 電子リモコン             |    | マンセル4.48Y 7.92/0.66   |
| 霜取方式                  |                    | —  | ヒータ   |
| 冷蔵庫内使用温度範囲            |                    | °C | -55~+15   |
| 表示灯                   |                    |    | 運転  |
| スイッチ                  |                    |    | 運転/停止・緊急停止・手動霜取・霜取りリセット・温度ソフト・操作ロック                         |
| 温度制御器                 | 庫内温度制御方式           |    | 電子式   |
|                       | 庫内温度設定範囲           | °C | -37~+17 <注3><注4>  |
| 電熱機用接触器<注2>           | 個数                 |    | 有<2>  |
|                       | 接点最大電流(AC200~220V) | A  | 31.5+42.0<抵抗負荷 AC1級>  |
| 送風機用接触器<注2>           | 個数                 |    | 有<1>  |
|                       | 接点最大電流(AC200~220V) | A  | 12.2<三相かご形、単相モータ AC3級>                                      |
| 霜取用タイマ                |                    |    | 電子式 周期 0.5~99時間(0.5時間毎設定、運転積算時間) 時刻(1日最大12回まで)              |
| 付属部品                  |                    |    | サーミスタ(庫内温度、リード線5m)・サーミスタ取付具一式・リモコンケーブル(2心5m) 電子リモコン(RB-4DG) |
| 外形寸法<br>(電子リモコン)      | 高さ                 | mm | 120   |
|                       | 幅                  | mm | 130   |
|                       | 奥行                 | mm | 28  |
| 外形寸法<br>(接触器<br>ボックス) | 高さ                 | mm | 275   |
|                       | 幅                  | mm | 512   |
|                       | 奥行                 | mm | 117   |
| 製品質量(接触器ボックス)         |                    | kg | 8.0   |

- 注1. 適合コンデンシングユニット、ユニットクーラ、安全部材各種との配線は、現地接続となります。
2. 接触器の最大電流が、記載値を超えない範囲で使用願います。
3. 別売の超低温用サーミスタ(TM-U5)と組合せた場合、庫内温度設定範囲は、-57~-23°Cとなります。
4. 庫内温度設定範囲の上限値・下限値は、-37~+24°Cの間の任意の値に変更可能です。  
ただし、超低温用設定のときは、この機能は使用できません。
5. 製品仕様は改良などのため、予告なしに変更する場合があります。
6. 霜取設定(霜取周期、霜取時間、水切り時間など)は、試運転後の実運用時の状況を確認の上、設定ください。
7. 庫内温度サーミスタは据付工事説明書をご参考の上、ユニットクーラ吸い込み口近傍に設置してください。
8. 微燃性冷媒を使用する場合、天井裏など冷媒漏えい想定空間には設置しないでください。

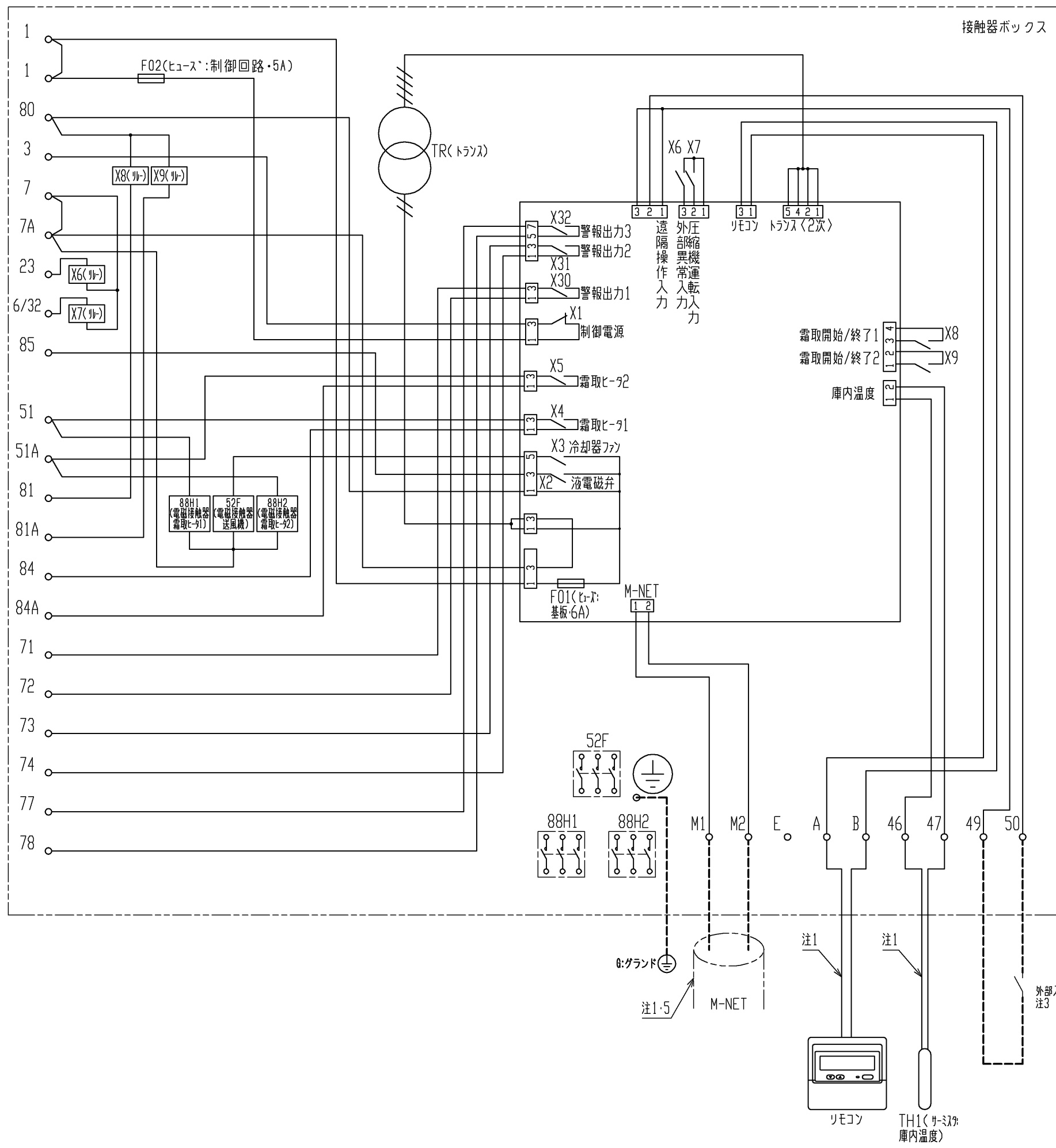


|      | RBH-M(C)35NRA-SQ | RBS-M(C)20HRA-SQ | RBS-M(C)202HRA-SQ |
|------|------------------|------------------|-------------------|
| 52F  | 有                | 有                | 有                 |
| 88H1 | 無                | 有                | 有                 |
| 88H2 | 無                | 無                | 有                 |

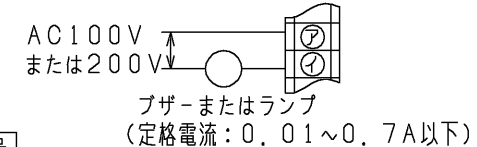
1. 製品固定は落下防止のため、必ず4点で実施してください。
2. ノックアウト取り外し時は、内部配線に気をつけて実施ください。
3. 電磁接触器、端子台に接続する配線に、張力がかからないように電線管の使用をお願いします。
4. 取付方向は、コムフツシが下になるように取付けてください。
5. 製品の仕様は改良のため、予告なく変更する場合があります。

本図面の所有権は三菱電機株式会社にある。  
THIS DOCUMENT IS THE PROPERTY OF MITSUBISHI ELECTRIC CORPORATION.

|  |                           |              |  |
|--|---------------------------|--------------|--|
| DIMENSIONS ARE IN MILLIMETERS<br>尺度 SCALE DO NOT SCALE | 作成日付 ISSUED<br>2024-11-05 | 改定日付 REVISED | TITLE<br>クオリティコントローラ外形図<br>RBH-M(C)35NRA-SQ<br>RBS-M(C)20HRA-SQ<br>RBS-M(C)202HRA-SQ |
|  | <b>三菱電機株式会社</b>           |              | DWG.NO.<br>W KA94C1VU  |
|  |                           |              | REV. PAGE<br>1/1   |



注1. 主回路配線・制御回路配線に沿わせないでください。  
 注2. 異常・警報信号を外部に取出す場合は、下図のように配線してください。  
 なお、出力内容は基板設定により変更可能です。  
 詳細は据付工事説明書を参照してください。



| 端子番号  | 名称    | 出荷時設定             |
|-------|-------|-------------------|
| 71 72 | 警報出力1 | 外部(コンデンシングユニット)異常 |
| 73 74 | 警報出力2 | 高温異常              |
| 77 78 | 警報出力3 | 50℃高温異常           |

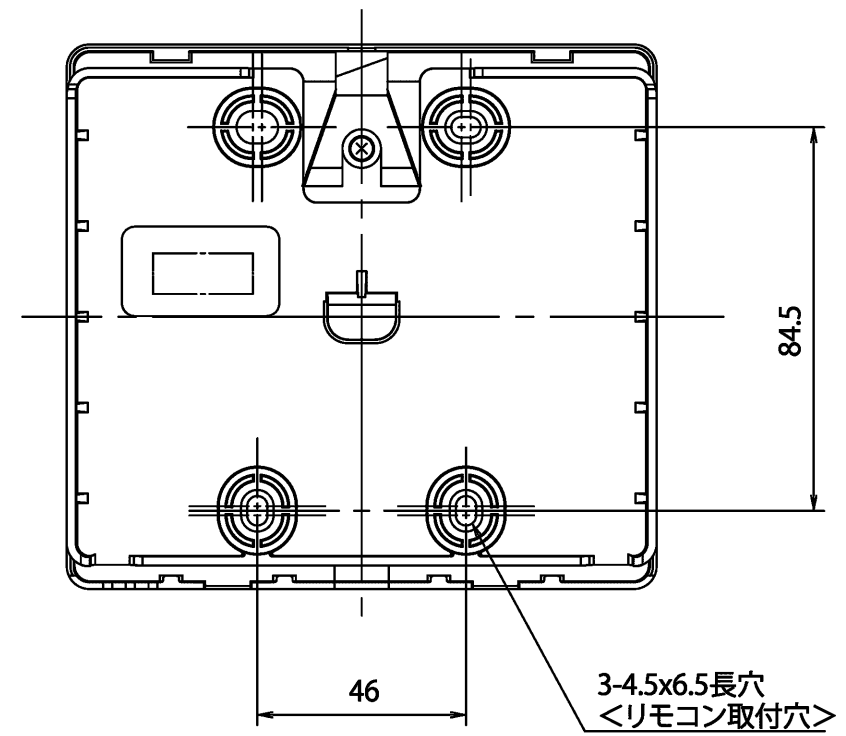
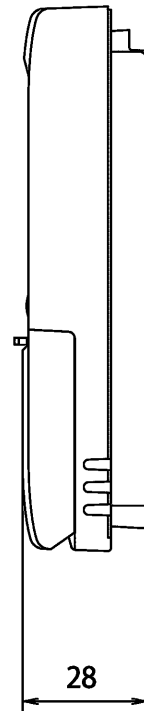
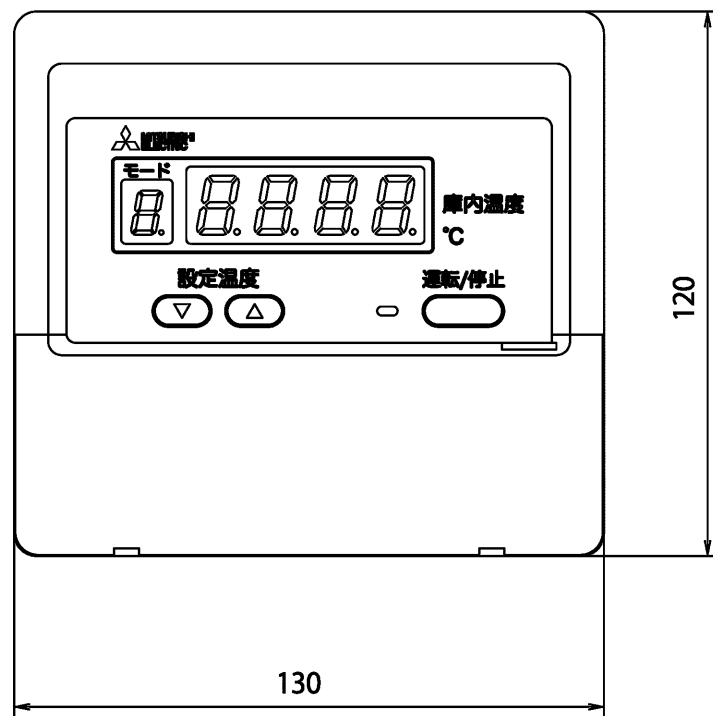
- 中継基板の設定を変更することにより、外部入力接点による制御が可能です。  
 (詳細は据付工事説明書を参照してください。)  
 外部入力接点は、微小電流用の無電圧接点としてください。  
 接点定格 DC15V 0.1A以上  
 最小適用負荷 1mA以下
- ユニットクーラを1台のみ接続とする場合は、コントローラの81A-7A端子間を短絡してください。(短絡しなかった場合、霜取りが終了せず冷却不良となります。)
- M-NET伝送線には、2心シールド線(CVVS・CPEVS・MVVS)1.25mm<sup>2</sup>をご使用になり、シールドアースをとってください。
- ユニットクーラを1台のみ接続とする場合は、コントローラの81A-7A端子間を短絡してください。(短絡しなかった場合、霜取りが終了せず冷却不良となります。)
- アースは必ずとってください。
- 接続先詳細は据付工事説明書をご確認ください。
- は現地手配の配線を示します。
- 安全部材を使用する場合、サービス時以外は常時通電してください。

外部入力接点(現地手配)  
 注3

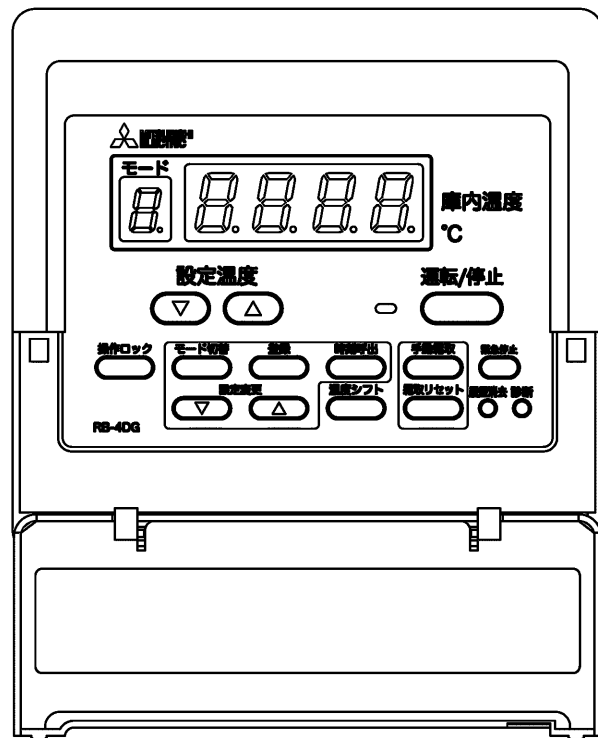
本図面の所有権は三菱電機株式会社にある。  
 THIS DOCUMENT IS THE PROPERTY OF MITSUBISHI ELECTRIC CORPORATION.

|  |                              |                               |   |                       |           |             |
|--|------------------------------|-------------------------------|---|-----------------------|-----------|-------------|
| DIMENSIONS ARE IN MILLIMETERS<br>尺度 SCALE DO NOT SCALE | 作成日付<br>ISSUED<br>2024-09-03 | 改定日付<br>REVISED<br>2024-11-05 | TITLE<br>クオリティコントローラ 電気回路図<br>RBS-M(C)202HRA-SQ | DWG.NO.<br>W KA94C1U8 | REV.<br>A | PAGE<br>1/1 |
|  | <b>三菱電機株式会社</b>              |                               |   |                       |           |             |

注. 製品の仕様は改良などのため、予告なく変更する場合があります。



操作パネル開放状態



注.製品の仕様は改良などのため、予告なく変更する場合があります。

|           |                |                 |                            |      |             |
|-----------|----------------|-----------------|----------------------------|------|-------------|
|           | 作成日付<br>ISSUED | 改定日付<br>REVISED | TITLE<br>リモコン外形図<br>RB-4DG |      |             |
|           | DIM. mm        | 15-07-02        |                            |      |             |
| SCALE NTS | 三菱電機株式会社       |                 | DRW.NO.<br>W KA94T060      | REV. | PAGE<br>1/1 |