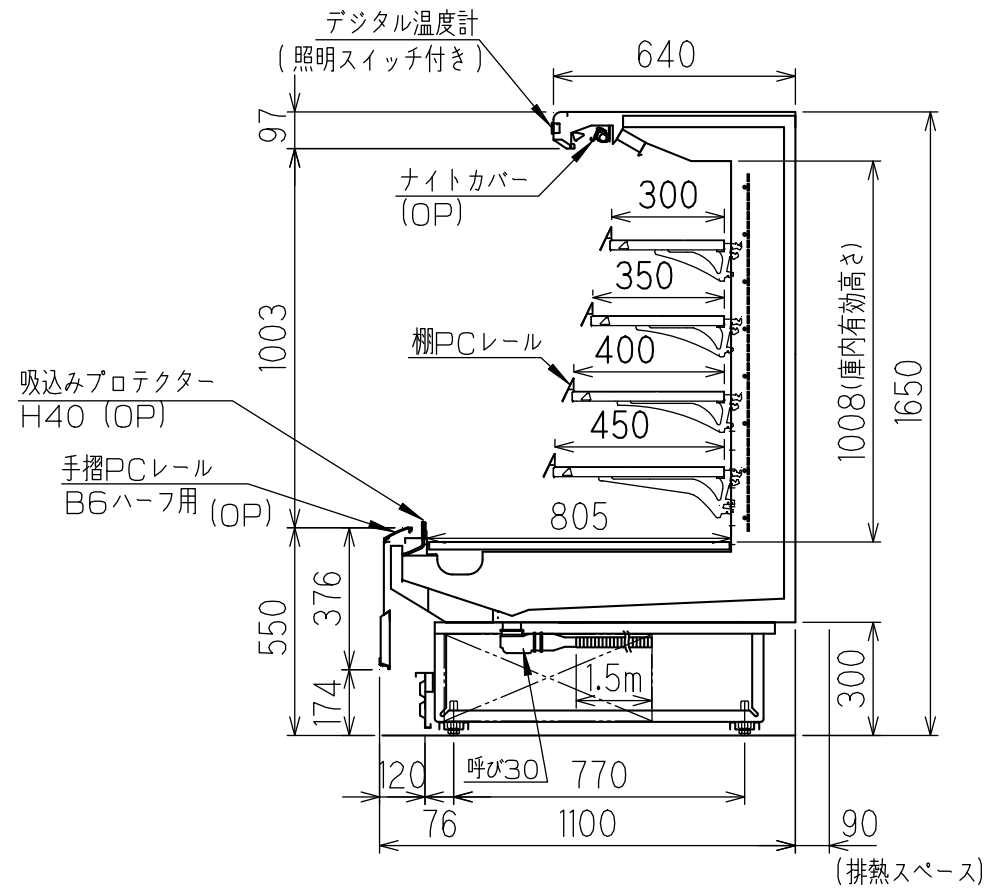
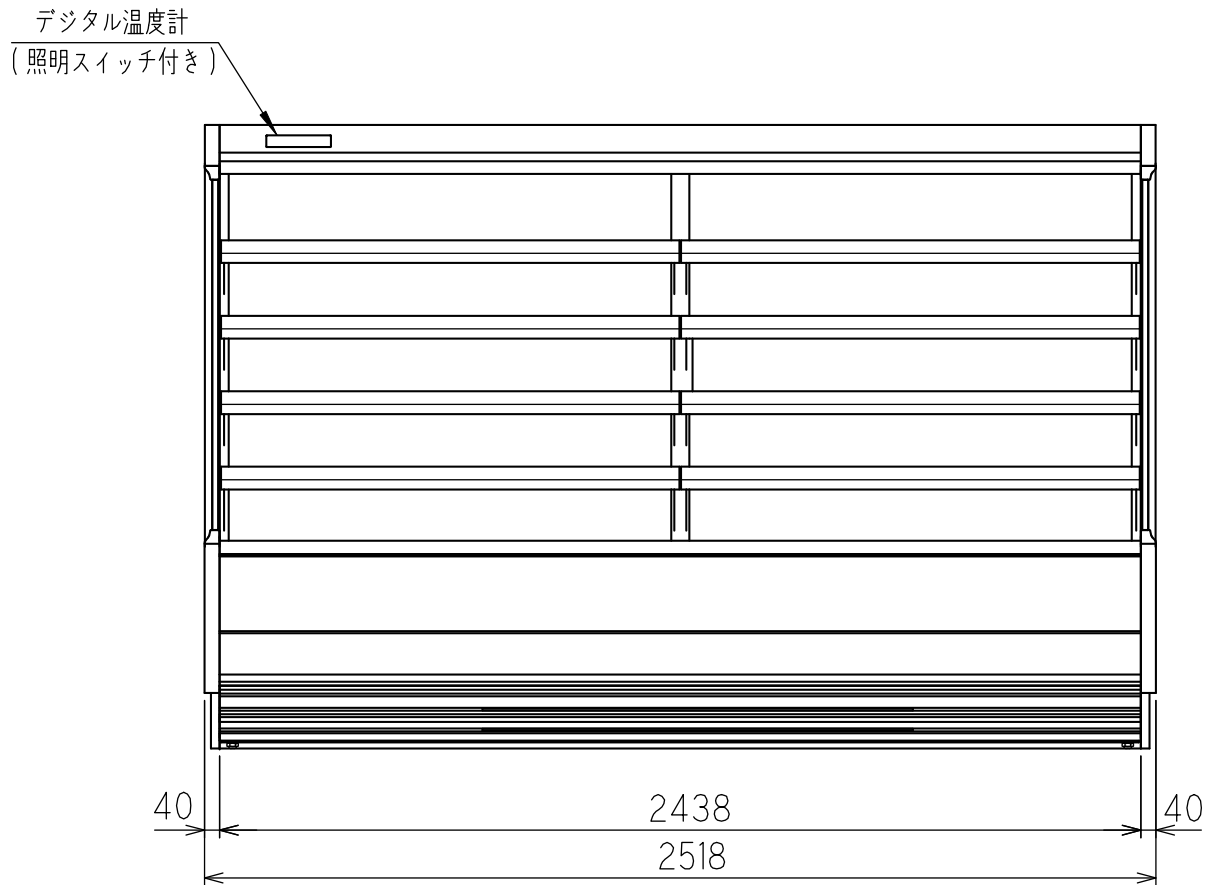


電源コンセント形状



| 底板許容最大積載質量 (kg) |     |
|-----------------|-----|
| 底板1枚当たり         | 90  |
| 棚板許容最大積載質量 (kg) |     |
| 300棚1枚当たり       | 90  |
| 350棚1枚当たり       | 105 |
| 400棚1枚当たり       | 120 |
| 450棚1枚当たり       | 176 |

|                        |                |                                 |        |
|------------------------|----------------|---------------------------------|--------|
| 使用温度帯 (°C)             | 3 ~ 12         |                                 |        |
| 商品区分                   | 乳加工食品、日配、青果    |                                 |        |
| 外形寸法 (幅×奥行×高さ)         | 2518×1100×1650 |                                 |        |
| 内形寸法 (幅×奥行×高さ)         | 2438×805×1008  |                                 |        |
| 有効内容積 (L)              | 1166           |                                 |        |
| 棚 (奥行×段数)              | 断面図参照          |                                 |        |
| 陳列面積 (m <sup>2</sup> ) | 5.5            |                                 |        |
| 製品質量 (kg)              | 390            |                                 |        |
| 材質                     | 外装             | 樹脂焼付塗装鋼板、樹脂成形品、二重ガラス            |        |
|                        | 内装             | 樹脂焼付塗装鋼板、カラー鋼板                  |        |
|                        | 断熱材            | 硬質ポリウレタン (HFO)                  |        |
| 冷却装置                   | 圧縮機            | 全密閉型 DCインバータスクロール<br>公称出力:1500W |        |
|                        | 冷却器            | フィンチューブ冷気強制循環式                  |        |
|                        | 冷媒制御           | 電子膨張弁                           |        |
|                        | 凝縮器            | フィンチューブ強制冷式                     |        |
|                        | 冷媒             | R448A                           |        |
|                        | 温度制御           | マイコン制御 デジタル温度表示                 |        |
|                        | 霜取方式           | マイコン制御 オフサイクルデフロスト              |        |
| 電源                     | 電源             | 三相 200V                         |        |
|                        | 適用コンセント形式      | 接地形 3極 20A 250V                 |        |
|                        | 適用ブレーカー容量      | 20A                             |        |
| 電気特性                   | 周波数            | Hz 50 / 60                      |        |
|                        | 消費電力           | 冷却時                             | W 1652 |
|                        |                | 霜取時                             | W 242  |
|                        | 電流             | 冷却時                             | A 5.58 |
|                        |                | 霜取時                             | A 1.03 |
|                        | 最大電流           | A 7.38                          |        |
|                        | 運転時力率          | - 0.85                          |        |
| 照明                     | LED照明          | 40W×10                          |        |
|                        | 消費電力           | W 150                           |        |
|                        | 電流             | A 0.80                          |        |
| 放熱量                    | W 4304         |                                 |        |
| トップランナー制度区分            | ---            |                                 |        |
| 冷却内容積                  | L ---          |                                 |        |
| 年間消費電力量                | kWh/年 ---      | (ナイトカバー付: ---)                  |        |
| 排水処理方法                 | 排水工事必要         |                                 |        |
| 付属品                    |                |                                 |        |



※1 外気条件 温度27℃ 湿度70% 周囲風速0.2 m/s以下でご利用ください。  
 ※2 仕様及び外観については改良のため予告なく変更する事があります。

|               |        |     |            |        |
|---------------|--------|-----|------------|--------|
| model name    | CLIENT | No. | DATE       | SCALE  |
| ASX-81GTE04SR |        |     | 2021/12/01 | S=1/20 |