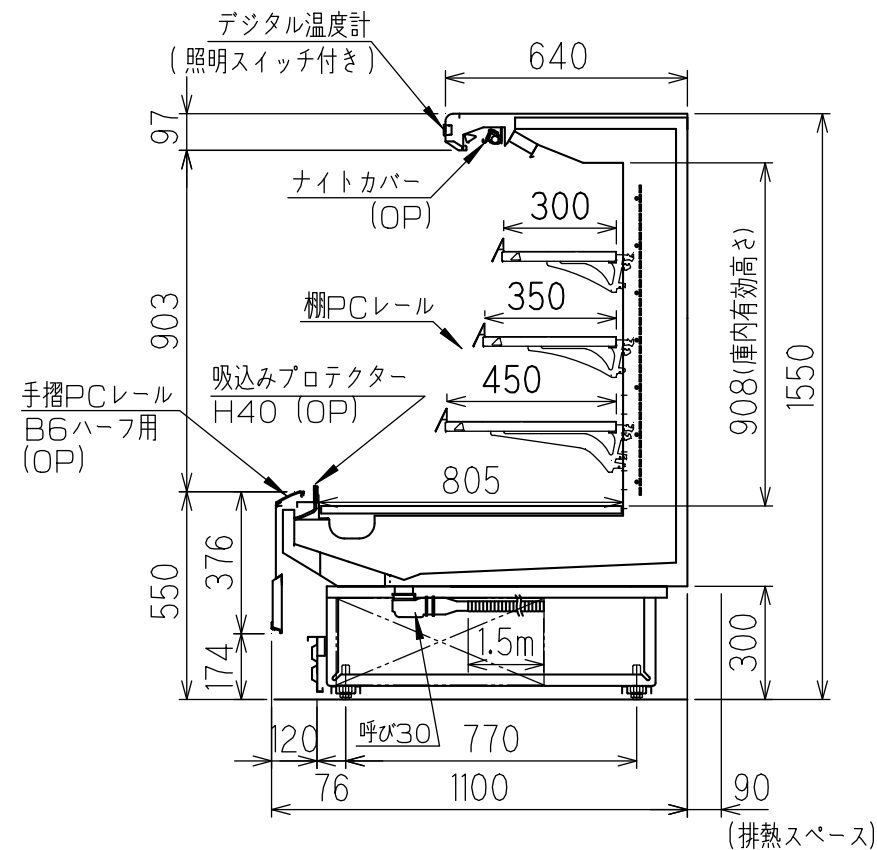
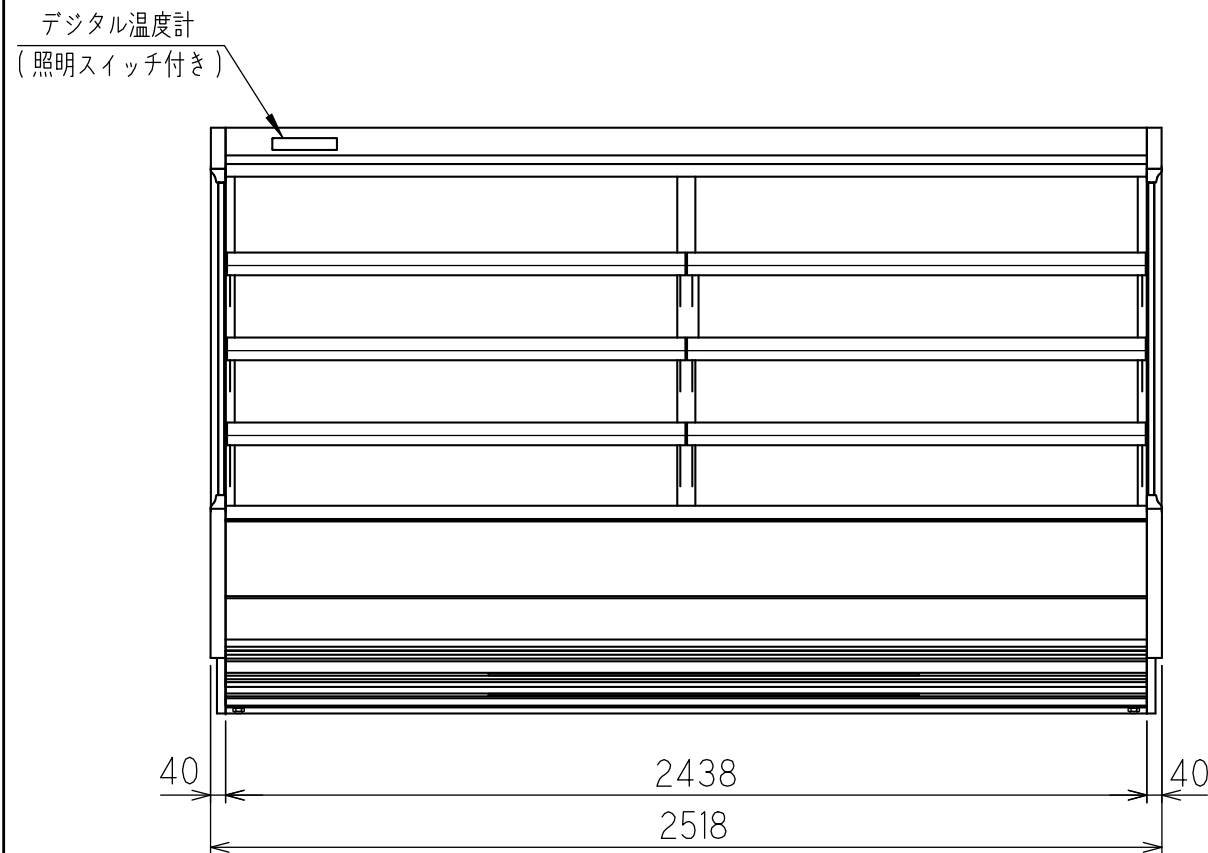
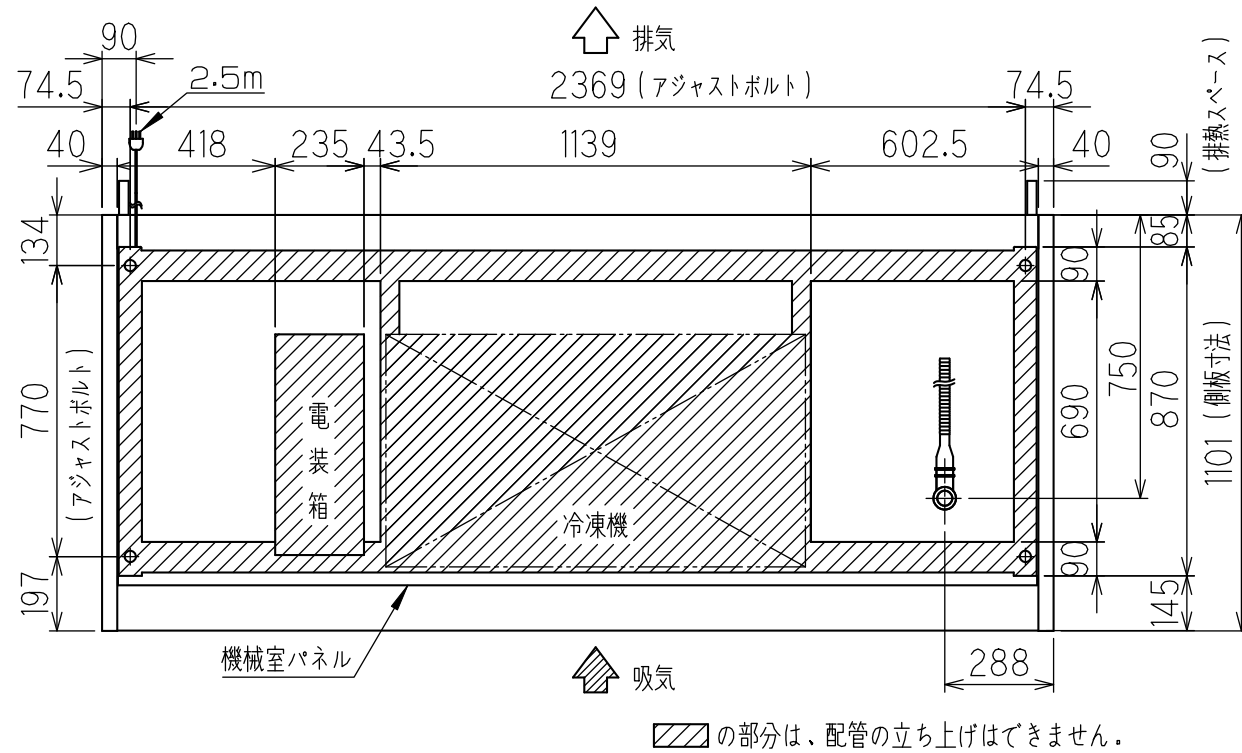


電源コンセント形状



底板許容最大積載質量 (kg)	
底板1枚当たり	90

棚板許容最大積載質量 (kg)	
300棚1枚当たり	90
350棚1枚当たり	105
450棚1枚当たり	176



使用温度帯 (°C)	3 ~ 12	
商品区分	乳加工食品、日配、青果	
外形寸法 (幅×奥行×高さ)	2518×1100×1550	
内形寸法 (幅×奥行×高さ)	2438×805×908	
有効内容積 (L)	1149	
棚 (奥行×段数)	断面図参照	
陳列面積 (m ²)	4.6	
製品質量 (kg)	380	
材質	外装	樹脂焼付塗装鋼板、樹脂成形品、二重ガラス
	内装	樹脂焼付塗装鋼板、カラー鋼板
	断熱材	硬質ポリウレタン (HFO)
冷却装置	圧縮機	全密閉型 DCインバータスクロール 公称出力:1500W
	冷却器	フィンチューブ冷気強制循環式
	冷媒制御	電子膨張弁
	凝縮器	フィンチューブ強制空冷式
	冷媒	R448A
	温度制御	マイコン制御 デジタル温度表示
	霜取方式	マイコン制御 オフサイクルデフロスト
電源	電源	三相 200V
	適用コンセント形式	接地形 3極 20A 250V
	適用ブレーカー容量	20A
電気特性	消費電力	冷却時 W 1602
	電流	霜取時 W 212
	電流	冷却時 A 5.37
	電流	霜取時 A 0.90
	最大電流	A 7.09
	運転時力率	- 0.86
	LED照明	40W×8
消費電力	W 120	
電流	A 0.64	
放熱量	W 3874	
トップランナー制度区分	---	
冷却内容積	L ---	
年間消費電力量	kWh/年 ---	(ナイトカバー付: ---)
排水処理方法	排水工事必要	
付属品		

※1 外気条件 温度27℃ 湿度70% 周囲風速0.2 m/s以下でご使用ください。
 ※2 仕様及び外観については改良のため予告なく変更する事があります。

model name	CLIENT	No.	DATE	SCALE
ASX-81GTH03SR			2021/12/01	S=1/20