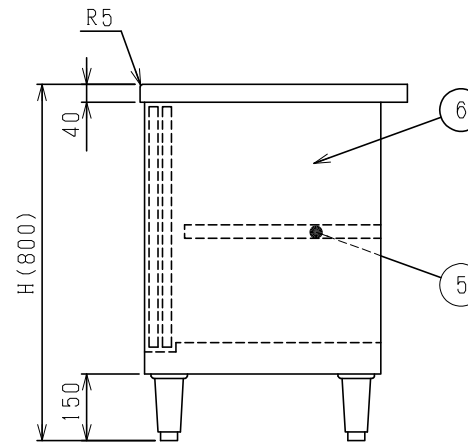
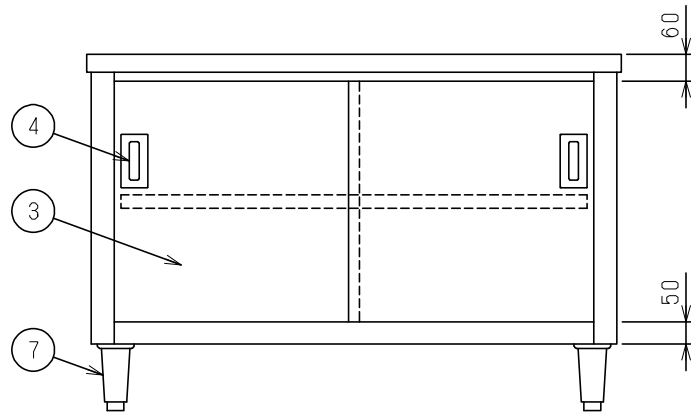
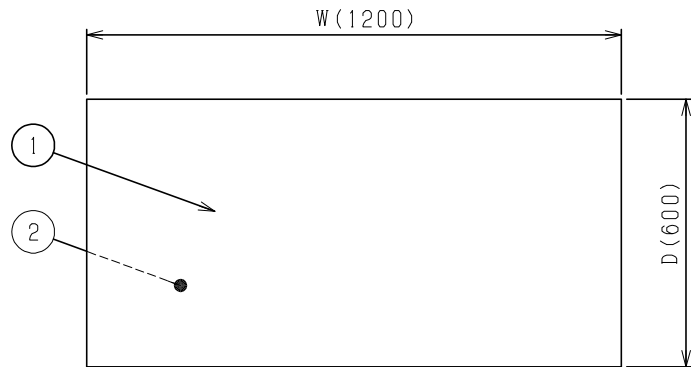


No.	品名 NAME	台数 QUANTITY	型式 MODEL	寸法 DIMENSION
	430プレミアムシリーズ 調理台 引戸付 (バックなし)		BH-N	



型式	寸法 W	D	H	JFEA 適合品
BH-064N	600	450	800	☆
BH-074N	750	450	800	☆
BH-094N	900	450	800	☆
BH-104N	1000	450	800	☆
BH-124N	1200	450	800	☆
BH-096N	900	600	800	☆
BH-126N	1200	600	800	☆
BH-156N	1500	600	800	☆
BH-186N	1800	600	800	☆
BH-097N	900	750	800	☆
BH-127N	1200	750	800	☆
BH-157N	1500	750	800	☆
BH-187N	1800	750	800	☆

※W1800は6本脚となります。

部番	品名	材質	備考
1	トップ	SUS430	t1.0 No.4 仕上
2	トップ補強	ボンデ	t1.0
3	引違戸	SUS430	t0.8 No.4 仕上
4	引戸取手	SUS304	
5	自在棚	SUS430	t0.8 No.4 仕上
6	本体	SUS430	t0.8 No.4 仕上
7	アジャスト	SUS304	

※ 改善の為、仕様及び外観を予告なしに変更することがあります。

※本図はBH-126Nを示す



JFEA 業務用厨房設備機器基準適合品

業務用総合厨房機器メーカー
株式会社 **マルゼン**
MARUZEN CO., LTD.

変更事項 ALTERATION

尺度 SCALE
1/12

日付 DATE

図番 DRAWING No.
01454

工事名 TITLE

納品日 DATE OF DELIVERY

検図 CHECK

設計 DESIGN

製図 DRAW

営業担当 CHARGE

図面名称 DRAWING CORD
430プレミアムシリーズ 調理台 引戸付 (バックなし)

承認印 APPROVED