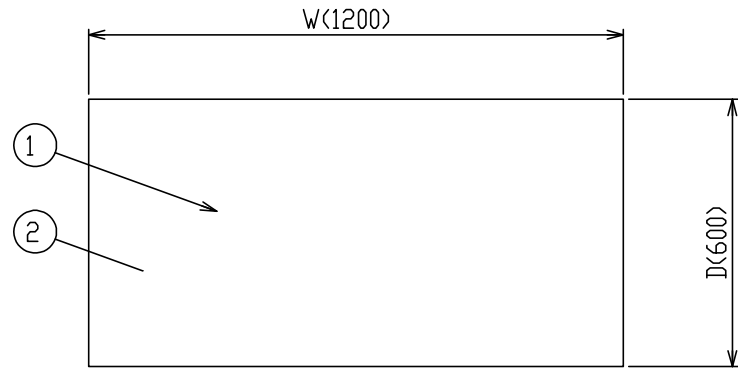
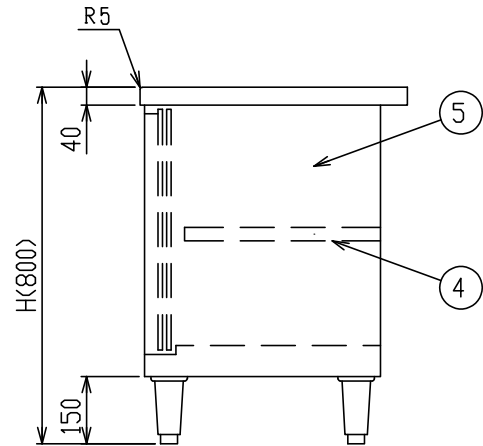
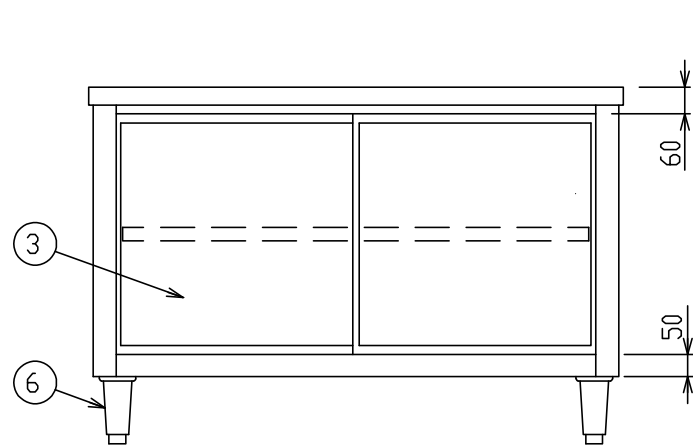


No.	品名 NAME	台数 QUANTITY	型式 MODEL ・ 寸法 MEASUR
	ブリームシリーズ 調理台 引戸付 (バック無し、ガラス戸)		BH- GN



型式	寸法	W	D	H	JFEA 適合品
BH-096GN		900	600	800	☆
BH-126GN		1200	600	800	☆
BH-156GN		1500	600	800	☆
BH-127GN		1200	750	800	☆
BH-157GN		1500	750	800	☆



部番	品名	材質	備考
1	トップ	SUS430	No. 4仕上
2	トップ補強	ボンデ	
3	ガラス引違戸	ガラス	四方アルミ枠付
4	自在棚	SUS430	No. 4仕上
5	本体	SUS430	No. 4仕上
6	アジャスト	SUS304	

※ 改善の為、仕様及び外観を予告なしに変更することがあります。

※本図はBH-126GNを示す



JFEA 業務用厨房設備機器基準適合品

業務用総合厨房機器メーカー  
 株式会社 **マルゼン**  
 MARUZEN CO.,LTD.

変更事項 ALTERATION	縮尺 SCALE 1/12	日付 DATE .	図番 DRAWING No. 05098	工事名 TITLE	備考 REMARKS
検図 CHECK	設計 DESIGN	製図 DRAW	営業担当 CHARGE	図面名称 DRAWING CORD ブリームシリーズ 調理台 引戸付 (バック無し、ガラス戸)	承認印 APPROVED