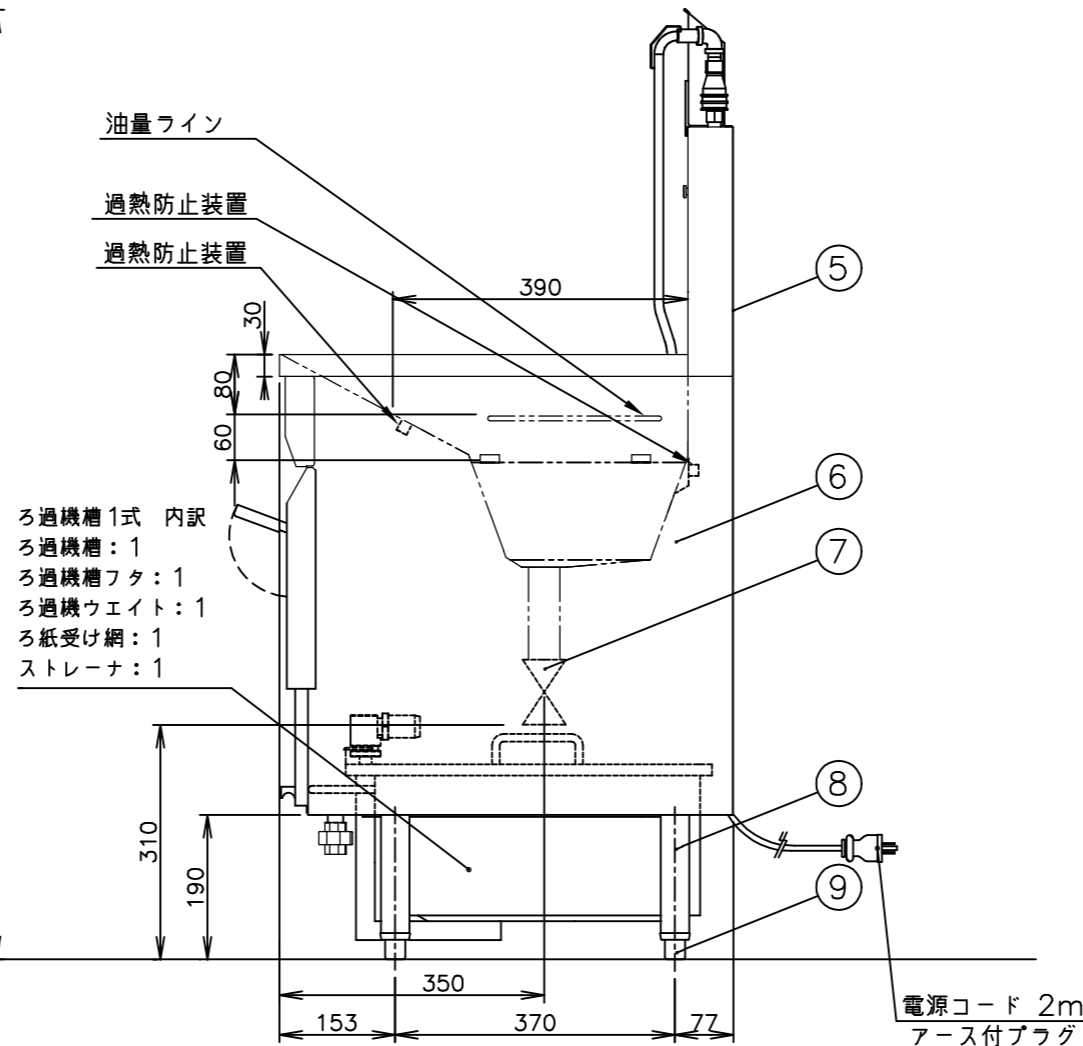
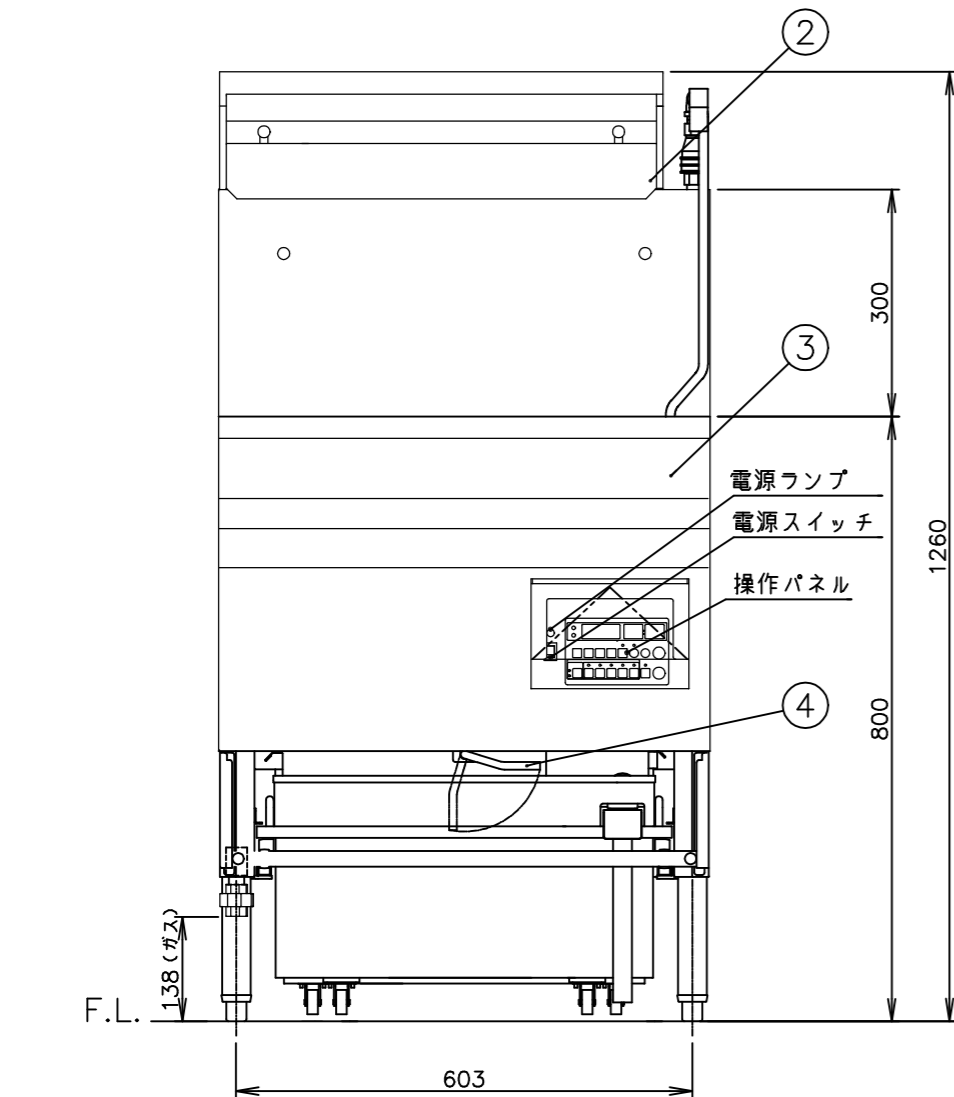


連結設置において、ガス配管後方出しの場合左記の斜線内に収め、ろ過槽との接触に注意してください。



ろ過機槽 1式 内訳
 ろ過機槽: 1
 ろ過機槽フタ: 1
 ろ過機ウエイト: 1
 ろ紙受け網: 1
 ストレーナ: 1

メーカー名	(株) コメットカトウ			
製品名	デリカフライヤー			
型式	CFB3-6560R			
寸法 (mm)	幅	奥行	高さ	
	外形	650	600	800
	フライ面積	570	390	60
油量	28L			
温度調節範囲	50~200℃			
本体高さ調整幅	-			
接続	ガス	15A(めねじ)		
	電気	単相100V 50/60Hz 電源プラグ:125V 15A 接地付		
ガス消費量	13Aガス	15.1kW (13,000kcal/h)		
	LPガス	15.1kW (1.08kg/h)		
消費電力	フライ運転: 45W (50/60Hz) ろ過運転: 160W/120W (50/60Hz)			
本体重量	110kg			
安全装置	立消え安全装置(フルード方式) 過熱防止装置(バイメタル式)			
付属品	蓋:1 すくい網:1 底網(563×276):1 油缶(15L):2 油缶(15L)用スリットこし網:2 横用油切り板:1 横用油切り網:1 ろ過機槽一式:1 標準ろ紙(495×464):20 特別ろ紙(495×425):5			

No	品名	材質	備考
1	槽	SUS436L t1.2	
2	排気カバー	SUS430 t1.0	
3	化粧板	SUS430 t1.0	No.4
4	排油ハンドル	SUS304	
5	後板	SUS430 t1.0	
6	側板	SUS430 t1.0	No.4
7	排油バルブ	銅合金	40A
8	脚パイプ	SUS430T φ38	
9	調節脚	SUS304他	

注) 1.仕様及び外観を改良のため、予告なく変更することがあります。
 2.ガス機器を設置する際は、周囲の壁・柱・天井・床が不燃構造であることを確認のうえ、設置して下さい。



現場名	名称	デリカフライヤー	縮尺	1/10 (A3)	変更記事	整理No.
	型式	CFB3-6560R	日付	2022/01/12		
					担当	古澤
						CFB3-6560R