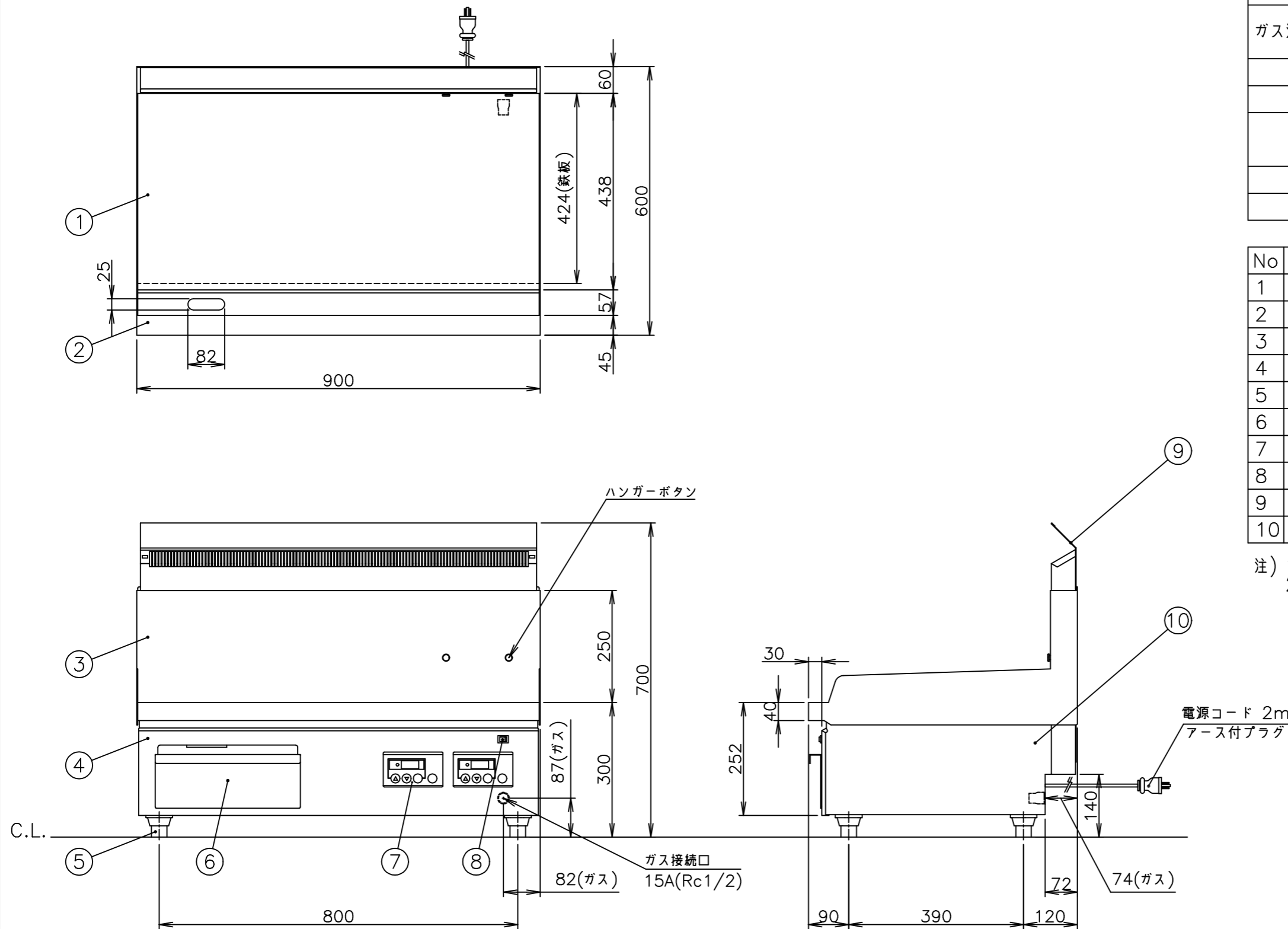


|            |              |                                    |               |     |
|------------|--------------|------------------------------------|---------------|-----|
| 寸法<br>(mm) | 外形           | 幅                                  | 奥行            | 高さ  |
|            | グリドル板(鉄板サイズ) | 900                                | 600           | 300 |
| 本体高さ調整幅    |              | 295~310mm                          |               |     |
| 接続         | ガス           | 15A(Rc1/2)                         |               |     |
|            | 電気           | 単相100V 50/60Hz                     | 接地付きコンセント (㊦) |     |
| ガス消費量      | 13Aガス        | 15.7kW (13,500kcal/h)              |               |     |
|            | LPガス         | 15.7kW (1.13kg/h)                  |               |     |
| 定格消費電力     |              | 30W                                |               |     |
| 本体重量       |              | 110kg                              |               |     |
| 安全装置       |              | 立消え安全装置(フレームロード式)<br>過熱防止装置(液体膨張式) |               |     |
| 温度調節範囲     |              | 50~250℃                            |               |     |
| 付属品        |              | 油缶: 1                              |               |     |

| No | 品名        | 材質               | 備考            |
|----|-----------|------------------|---------------|
| 1  | グリドル板     | SS400 t19        | プレーナー仕上げ      |
| 2  | トップ板      | SUS430 t2.0      | No.4          |
| 3  | バック化粧板    | SUS430 t2.0      | No.4          |
| 4  | 前化粧板      | SUS430 t1.2      | No.4          |
| 5  | 調節脚       | 6ナイロン            | 先端キャップ SUS304 |
| 6  | 油缶        | SUS430 t2.0,t1.0 | No.4          |
| 7  | コントロールパネル |                  |               |
| 8  | 電源スイッチ    |                  |               |
| 9  | 排気カバー     | SUS430 t1.0      | No.4          |
| 10 | 横板        | SUS430 t1.2      | No.4          |

注) 1.仕様及び外観を改良のため、予告なく変更することがあります。  
2.ガス機器を設置する際は、周囲の壁・柱・天井・床が不燃構造であることを確認のうえ、設置して下さい。



|  |     |    |           |    |           |      |       |
|--|-----|----|-----------|----|-----------|------|-------|
|  | 現場名 | 名称 | ガス赤外線グリドル | 縮尺 | 1/10 (A3) | 変更記事 | 整理No. |
|  |     | 型式 | CG-G960   | 日付 | 2024/8/20 |      |       |