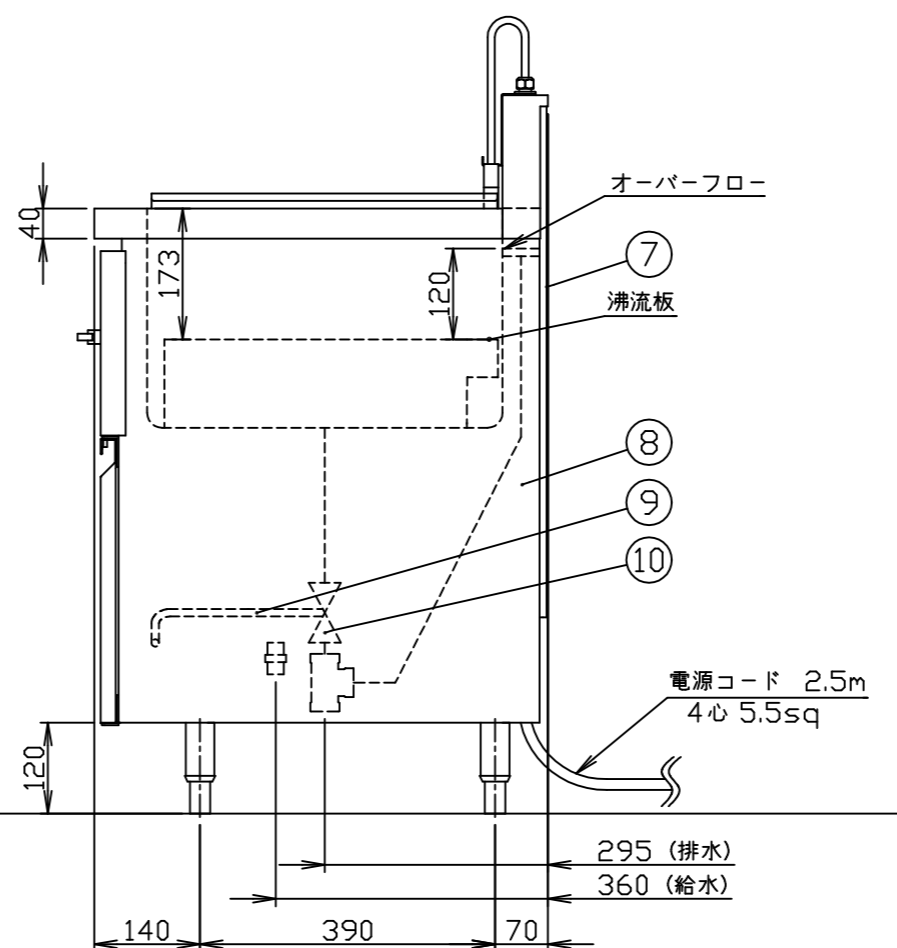
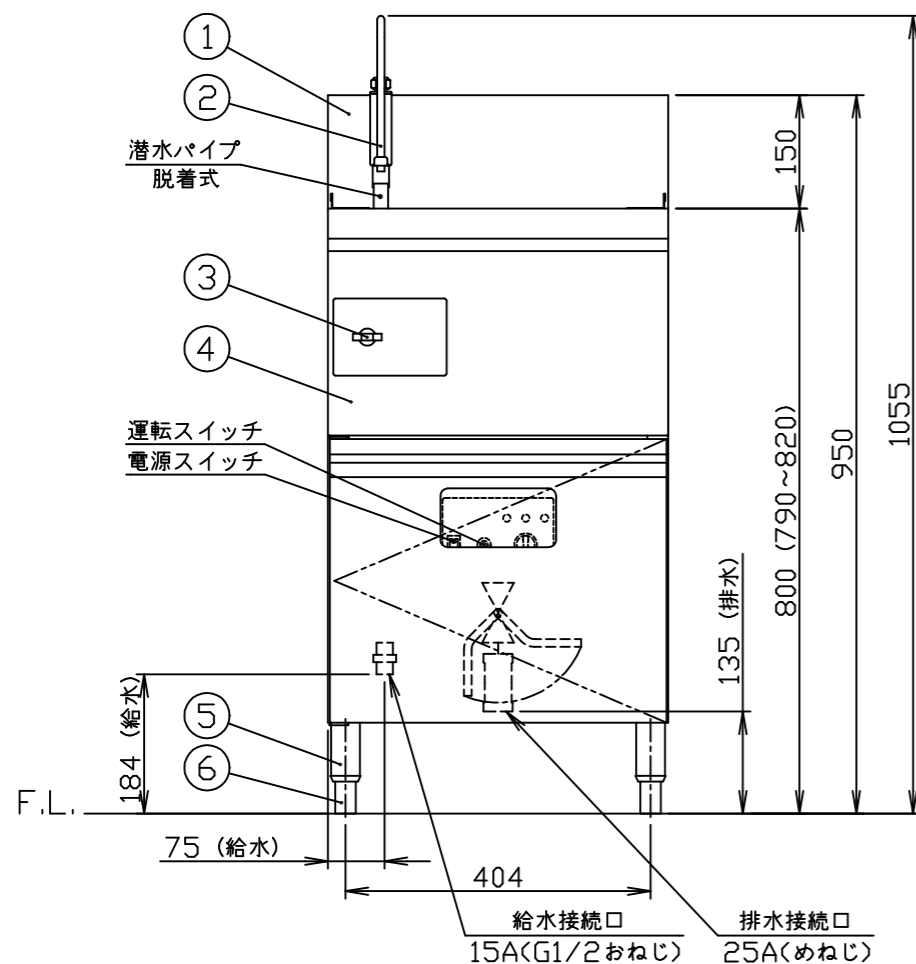


| | | | | |
|---------|---|---|-----|-----|
| メーカー名 | (株) コメットカトウ | | | |
| 製品名 | 電気ゆで麺器 | | | |
| 型式 | CM-E4560 | | | |
| 寸法 (mm) | 幅 | 奥行 | 高さ | |
| | 外形 | 450 | 600 | 800 |
| | 調理エリア | 380 | 470 | 120 |
| 水量 | 40L | | | |
| 本体高さ調整幅 | 790~820mm | | | |
| 接続 | 電気 | 三相AC200V 50/60Hz 4心 5.5sq 端子R5.5-5 ブレーカ容量:30A | | |
| | 排水 | 25A | | |
| | 給水 | 15A (G1/2) | | |
| 定格消費電力 | 9.0kW | | | |
| 定格電流 | 26.0A | | | |
| 本体重量 | 50kg | | | |
| 安全装置 | 過熱防止装置 (液体膨張式) | | | |
| 付属品 | 丸テボ:6ヶ 丸テボ固定板:1ヶ 沸流板:2ヶ 潜水パイプ:1ヶ 水アミ:1ヶ | | | |



| No | 品名 | 材質 | 備考 |
|----|--------|-----------------|------|
| 1 | 槽 | SUS304 t1.0 | |
| 2 | 給水管 | C2700T | |
| 3 | 給水栓 | P □ M | |
| 4 | 化粧板 | SUS430 t1.0 | No.4 |
| 5 | 脚パイプ | SUS430 φ38 t1.2 | |
| 6 | 調節脚 | SUS304 他 | |
| 7 | 後板 | SUS430 t0.8 | |
| 8 | 側板 | SUS430 t1.0 | No.4 |
| 9 | 排水ハンドル | SUS304 | |
| 10 | 排水バルブ | 銅合金 | 25A |

注) 1.仕様及び外観を改良のため、予告なく変更することがあります。
2.機器を設置する際は、周囲の壁・柱・天井・床が不燃構造であることを確認のうえ、設置して下さい。



現場名

名称 電気ゆで麺器
型式 CM-E4560

縮尺 1/10(A3)
日付 2023/4/27

変更記事

整理No.
担当 田中萌 CM-E4560