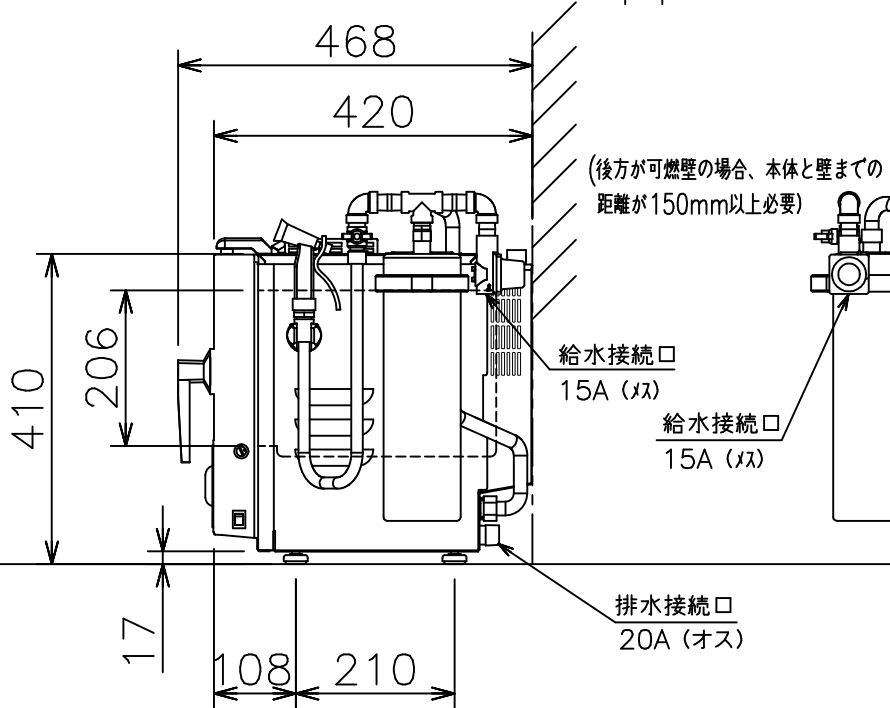
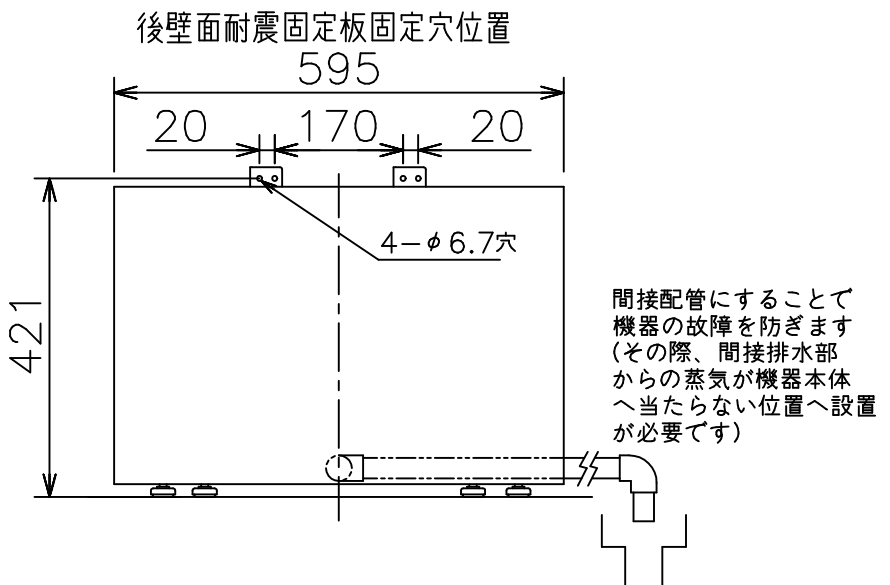


No	品名	材質	備考
1	オープン庫内壁	SUS304 t1.0	
2	外装(上、横、後)	SUS430 t1.0	No.4仕上
3	扉化粧板	SUS304 t0.8	No.4仕上
4	洗浄ノズル		
5	コントロール操作及び表示部		
6	コントロール化粧板	SUS304 t0.8	No.4仕上
7	脚		

温度調節範囲	ホット	20~300℃
	スチーム	50~150℃
	コンビ	20~300℃
安全装置	庫内異常過熱防止装置(液膨張式)	
構造	庫内と熱交換部はファンカバーにて仕切りあり 庫内加熱方式: シーズヒータによる間接加熱方式	



メーカー名	(株) コメットカトウ		
製品名	電気スチームコンベクションオープン		
型式	CSI3-EC2		
寸法 (mm)		幅	奥行
	外形	595	420
	庫内有効	344	315
高さ			410
			206
本体高さ調整幅	406~417mm		
接続	給水	15A 双	適用水圧 0.1~0.75MPa
	排水	20A 枚	100℃以上耐熱材
	電気	単相200V 50/60Hz	3芯1.25sq ㊦
	漏電ブレーカーは本機専用で15A		
ヒータ容量	オープン	1.8kW	
消費電力	1.9kW		
最大電流	10A		
本体重量	35kg		
安全装置	過熱防止装置(液膨張式)		
庫内棚段数	2段 ピッチ68mm		
ホテルパン収納枚数	1/2GN 2枚		
ラックサポート総耐荷重	40kg (1段あたり最高20kgまで)		
ラック最上段高さ	296mm(本体高さ410mm時)		
軟水器処理量	全硬度50ppm時4,000リットル		
付属品	軟水器CN-4000 (1) 洗剤用スプレー (1)・洗剤 (1) 耐熱手袋 (1セット) フレキ管 L=800 (1) 減圧弁ユニット (1) 目皿 (1)、洗浄ノズル (1) ステンレス20Aエルボ (1) 軟水器固定ブラケット (1)		

注) 1.仕様及び外観を改良のため、予告なく変更することがあります。
2.機器を設置する際は、周囲の壁・柱・天井・床が不燃構造であることを確認のうえ、設置して下さい。
3.給水装置認証品です。



現場名	名称 電気スチームコンベクションオープン	縮尺 1/10(A3)	変更記事	整理No.
	型式 CSI3-EC2	日付 2023/4/7	消防確認項目追加 担当 堀田	CSI3-EC2