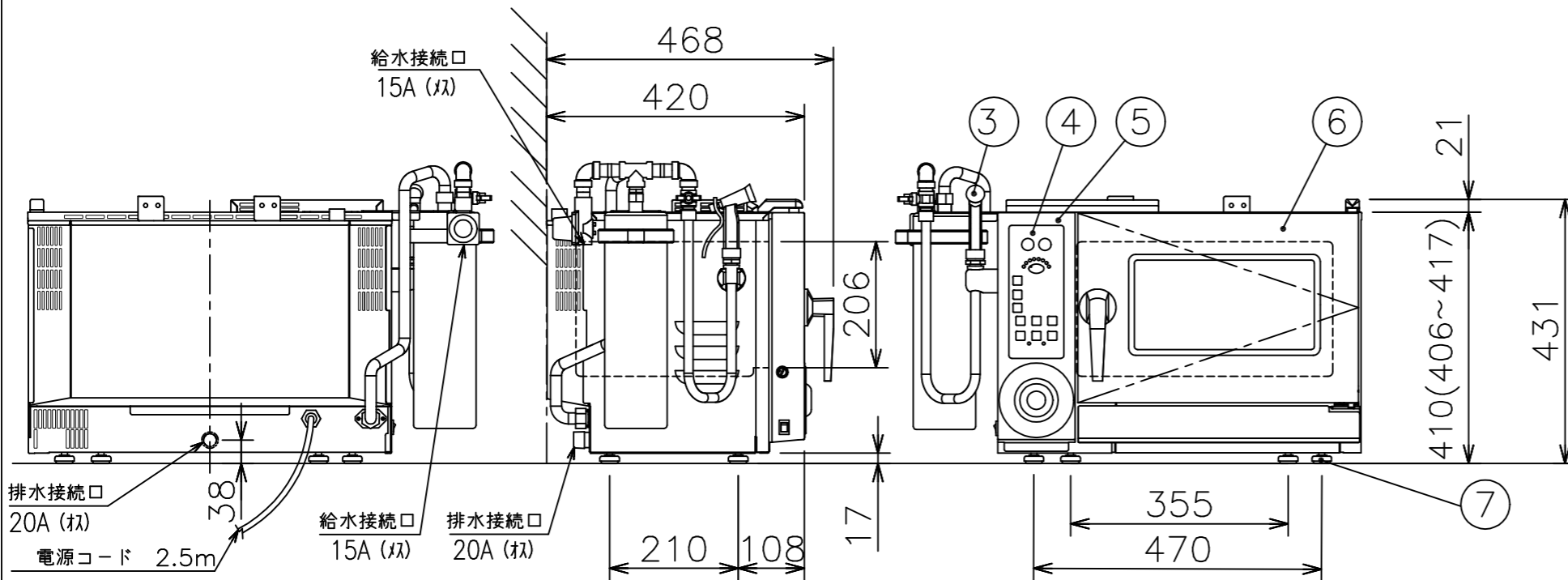
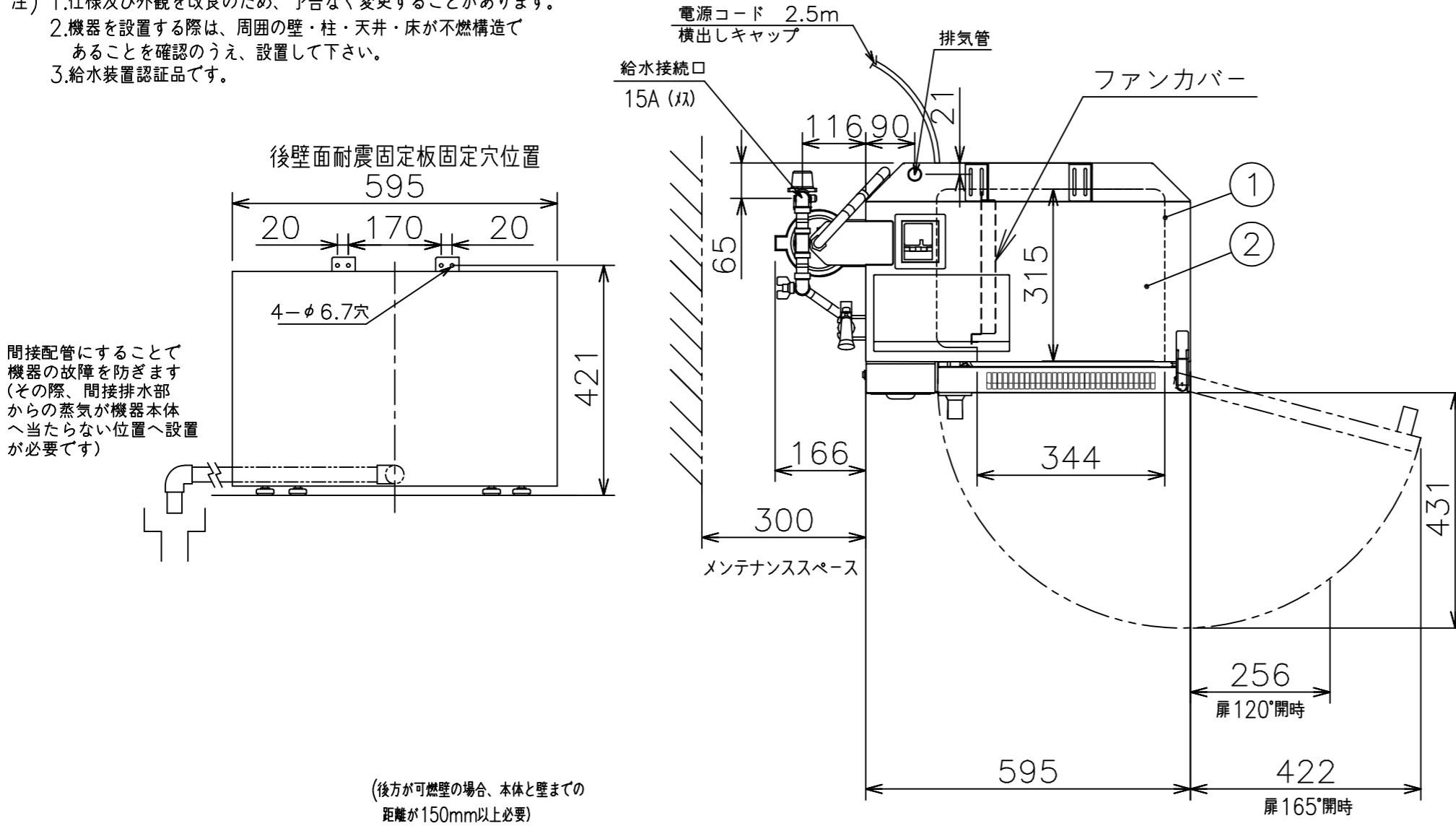


- 注) 1.仕様及び外観を改良のため、予告なく変更することがあります。
 2.機器を設置する際は、周囲の壁・柱・天井・床が不燃構造であることを確認のうえ、設置して下さい。
 3.給水装置認証品です。



| | | | | |
|-------------|---|---------------------------|------------------|-----|
| メーカー名 | (株) コメットカトウ | | | |
| 製品名 | 電気スチームコンベクションオープン | | | |
| 型式 | CSI3-EC2R | | | |
| 寸法 (mm) | 幅 | 奥行 | 高さ | |
| | 外形 | 595 | 420 | 410 |
| | 庫内有効 | 344 | 315 | 206 |
| 本体高さ調整幅 | 406~417mm | | | |
| 接続 | 給水 | 15A 双 | 適用水圧 0.1~0.75MPa | |
| | 排水 | 20A 双 | 100℃以上耐熱材 | |
| | 電気 | 単相200V 50/60Hz 3芯1.25sq ㊦ | | |
| | | 漏電ブレーカーは本機専用で15A | | |
| ヒータ容量 | オープン | 1.8kW | | |
| 消費電力 | 1.9kW | | | |
| 最大電流 | 10A | | | |
| 本体重量 | 35kg | | | |
| 安全装置 | 過熱防止装置 (液膨張式) | | | |
| 庫内棚段数 | 2段 ピッチ68mm | | | |
| ホテルパン収納枚数 | 1/2GN 2枚 | | | |
| ラックサポート総耐荷重 | 40kg (1段あたり最高20kgまで) | | | |
| ラック最上段高さ | 296mm(本体高さ410mm時) | | | |
| 軟水器処理量 | 全硬度50ppm時4,000リットル | | | |
| 付属品 | 軟水器CN-4000 (1) 洗剤用スプレー (1)・洗剤 (1) 耐熱手袋 (1セット) フレキ管 L=800 (1) 減圧弁ユニット (1) 目皿 (1)、洗浄ノズル (1) ステンレス20Aエルボ (1) 軟水器固定ブラケット (1) | | | |

| No | 品名 | 材質 | 備考 |
|----|---------------|-------------|--------|
| 1 | オープン庫内壁 | SUS304 t1.0 | |
| 2 | 外装 (上、横、後) | SUS430 t1.0 | No.4仕上 |
| 3 | 洗浄ノズル | | |
| 4 | コントロール操作及び表示部 | | |
| 5 | コントロール化粧板 | SUS304 t0.8 | No.4仕上 |
| 6 | 扉化粧板 | SUS304 t0.8 | No.4仕上 |
| 7 | 脚 | | |

| | | |
|--------|--|---------|
| 温度調節範囲 | ホット | 20~300℃ |
| | スチーム | 50~150℃ |
| | コンビ | 20~300℃ |
| 安全装置 | 庫内異常過熱防止装置 (液膨張式) | |
| 構造 | 庫内と熱交換部はファンカバーにて仕切りあり 庫内加熱方式: シーズヒータによる間接加熱方式 | |

| | | | | | |
|--|-----|----------------------|-------------|---------------|-----------|
| | 現場名 | 名称 電気スチームコンベクションオープン | 縮尺 1/10(A3) | 変更記事 | 整理No. |
| | | 型式 CSI3-EC2R | 日付 2023/4/7 | 消防確認項目追加 担当堀田 | CSI3-EC2R |