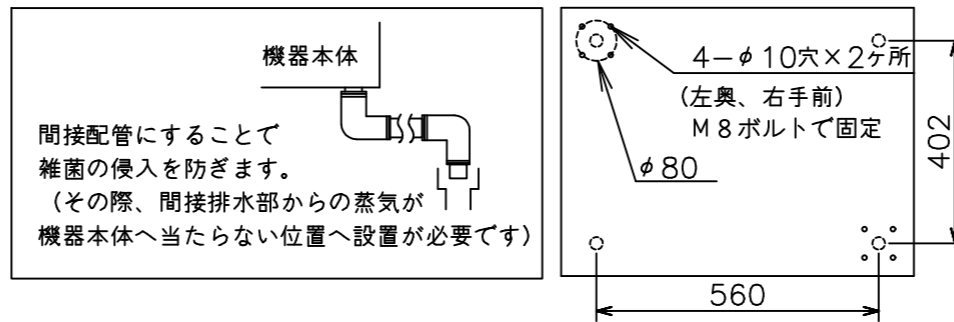
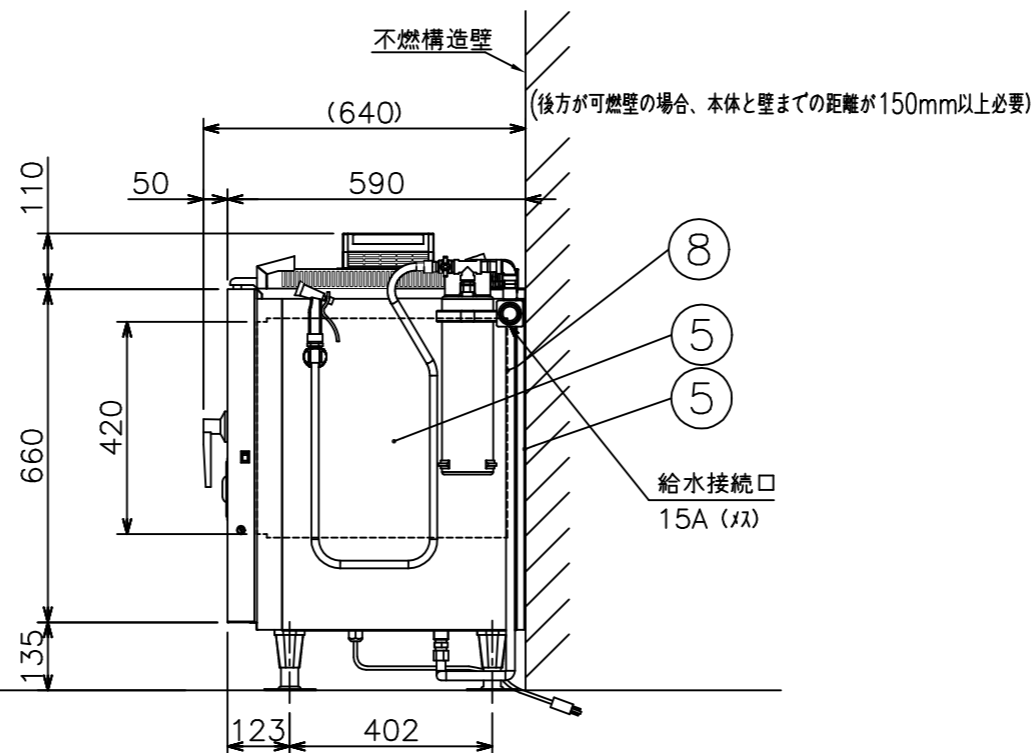
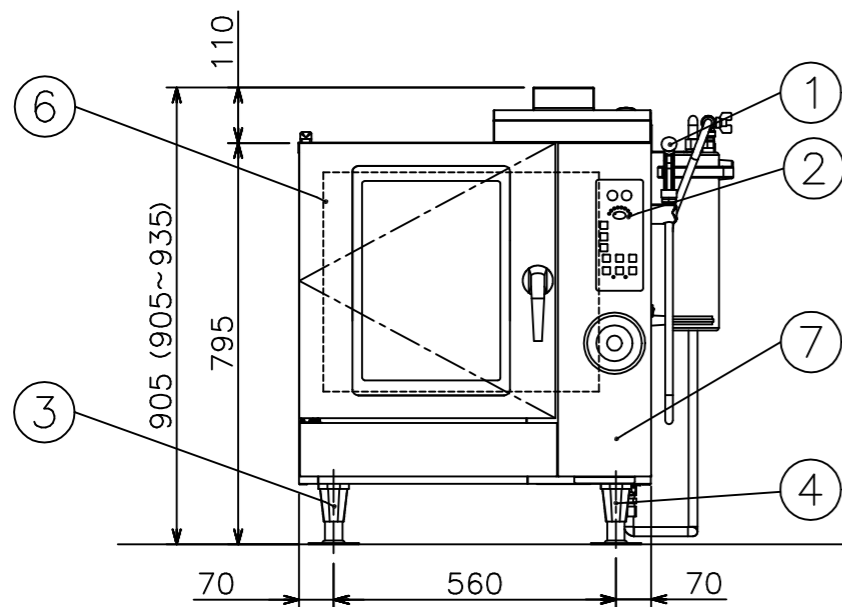


本体耐震調節脚固定穴位置



温度調節範囲	ホット	20~300℃
	スチーム	50~150℃
	コンビ	20~300℃
安全装置	立消え安全装置 (フレイムロッド式) 庫内異常過熱防止装置 (液膨張式)	
構造	庫内と熱交換部はファンカバーにて仕切りあり 庫内加熱方式: 熱交換パイプによる間接加熱方式	

メーカー名	(株) コメットカトウ			
製品名	ガススチームコンベクションオープン			
型式	CSI3A-G5			
寸法 (mm)	幅	奥行	高さ	
	外形	700	590 (640)	795 (905)
	庫内有効	392	498	420
本体高さ調整幅	905~935mm			
接続	ガス	15A		
	給水	15A	適用水圧 0.1~0.75MPa	
	排水	25A	100℃以上耐熱材	
	電気	単相100V 50/60Hz	接地付きコンセント (㊦)	
		漏電ブレーカは本機専用で30mA 15A		
ガス消費量	13Aガス	12.6kW (10,800kcal/h)		
	LPガス	12.6kW (0.90kg/h)		
定格消費電力	45W (最大60W)			
本体重量	85kg			
庫内棚段数	5段 ピッチ68mm			
ホテルパン収納枚数	2/3GN 5枚			
ラックサポート総耐荷重	60kg (1段あたり最高30kgまで)			
ラック最上段高さ	670mm (本体高さ905mm時)			
軟水器処理量	全硬度50ppm時4,000リットル			
付属品	軟水器CN-4000 (1) 洗剤用スプレー (1) ・洗剤 (1) 耐熱手袋 (1セット) フレキ管 L=1200(1)			



No	品名	材質	備考
1	洗浄ノズル		
2	コントロール操作及び表示部		
3	調節脚	6ナイロン	先端キャップ SUS304
4	耐震調節脚		左奥、右手前2ヶ所
5	外装 (上、横、後)	SUS430 t1.0	No.4仕上
6	扉化粧板	SUS304 t0.8	No.4仕上
7	コントロール化粧板	SUS304 t0.8	No.4仕上
8	オープン庫内壁	SUS304 t1.0	

注) 1.仕様及び外観を改良のため、予告なく変更することがあります。
2.機器を設置する際は可燃構造壁から側面20cm以上、背面15cm以上、上面100cm以上の離隔距離を確保し、床は不燃構造として下さい。
3.給水装置認証品です。