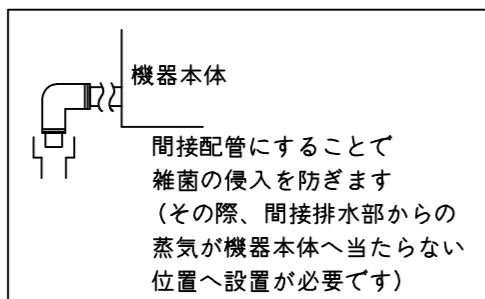
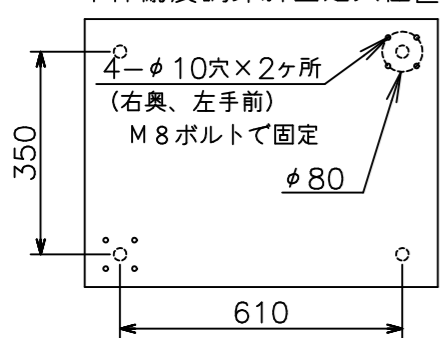
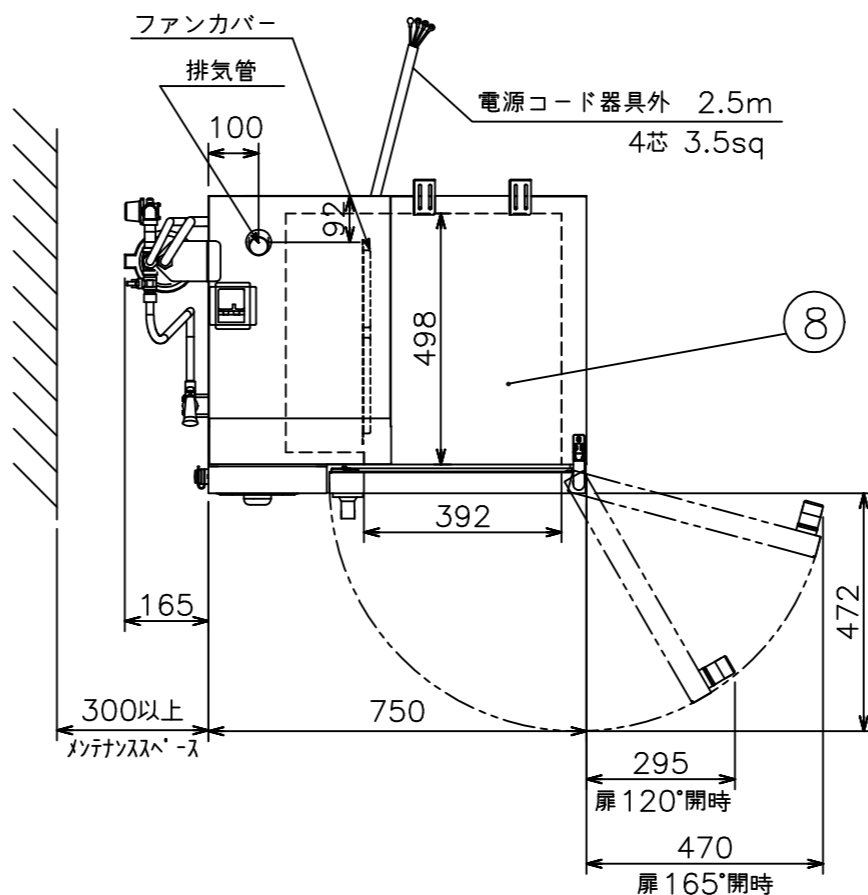


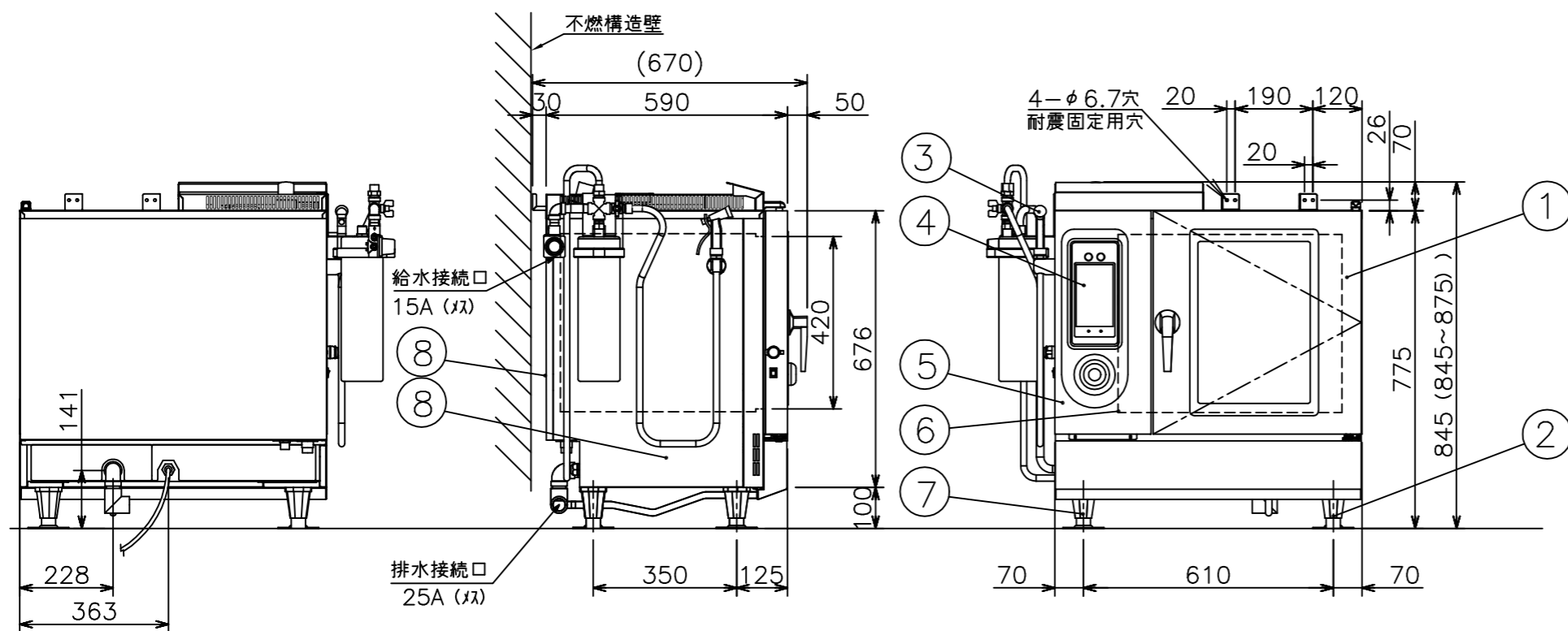
本体耐震調節脚固定穴位置



温度調節範囲	ホット	20~300℃
	スチーム	50~150℃
	コンビ	20~300℃
安全装置	庫内異常過熱防止装置（液膨張式）	
構造	庫内と熱交換部はファンカバーにて仕切りあり	
	庫内加熱方式：シーズヒータによる間接加熱方式	



(後方が可燃壁の場合、本体と壁までの距離が150mm以上必要)



メーカー名	(株) コメットカトウ			
製品名	電気スチームコンベクションオープン			
型式	CSWH-IEW5MR			
寸法 (mm)	幅	奥行	高さ	
	外形	750	590 (670)	845
	庫内有効	392	498	420
本体高さ調整幅	845~875mm			
接続	給水	15A	適用水圧 0.1~0.75MPa	
	排水	25A	100℃以上耐熱材	
	電気	三相200V 50/60Hz	4芯 3.5sq 端子R3.5-5	
	漏電ブレーカは本機専用で20A			
ヒータ容量	オープン	5.4kW		
定格消費電力	5.9kW			
最大電流	17.5A			
本体重量	95kg			
庫内棚段数	5段 ピッチ68mm			
ホテルパン収納枚数	2/3GN 5枚			
ラックサポート総耐荷重	60kg (1段あたり最高30kgまで)			
ラック最上段高さ	650mm (本体高さ845mm時)			
軟水器処理量	全硬度50ppm時4,000リットル			
芯温センサ	標準付属			
付属品	軟水器CN-4000 (1) 洗剤用スプレー (1)・洗剤 (1) ペレット (1)・リンス (1) 耐熱手袋 (1セット) フレキ管 L=800 (1)・L=1000 (1)			

No	品名	材質	備考
1	扉化粧板	SUS304 t0.8	No.4
2	調節脚	6ナイロン	先端キャップ SUS304
3	洗浄ノズル		
4	コントロール操作及び表示部		
5	コントロール化粧板	SUS304 t0.8	No.4
6	オープン庫内壁	SUS304 t1.0	
7	耐震調節脚		右奥、左手前2ヶ所
8	外装 (上、横、後)	SUS430 t1.0	No.4

注) 1.仕様及び外観を改良のため、予告なく変更することがあります。
2.機器を設置する際は可燃構造壁から側面20cm以上、背面15cm以上、上面100cm以上の離隔距離を確保し、床は不燃構造として下さい。
3.給水装置性能基準適合品です。