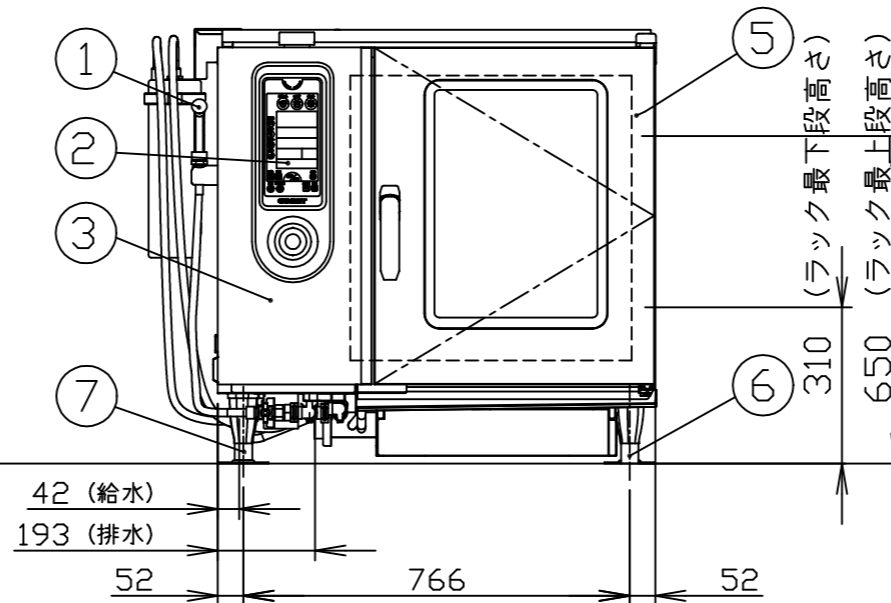
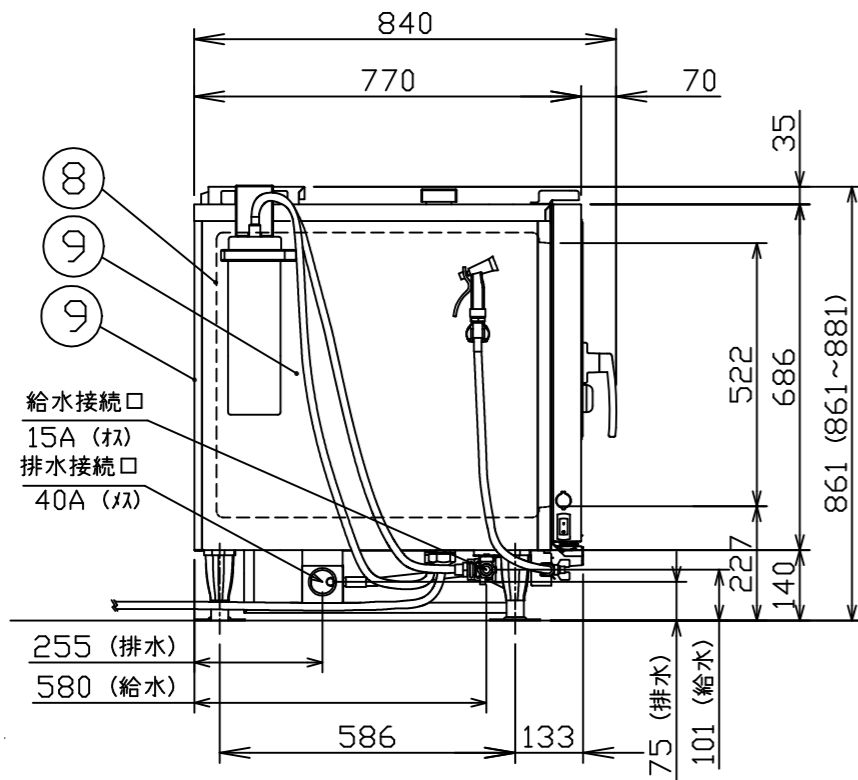
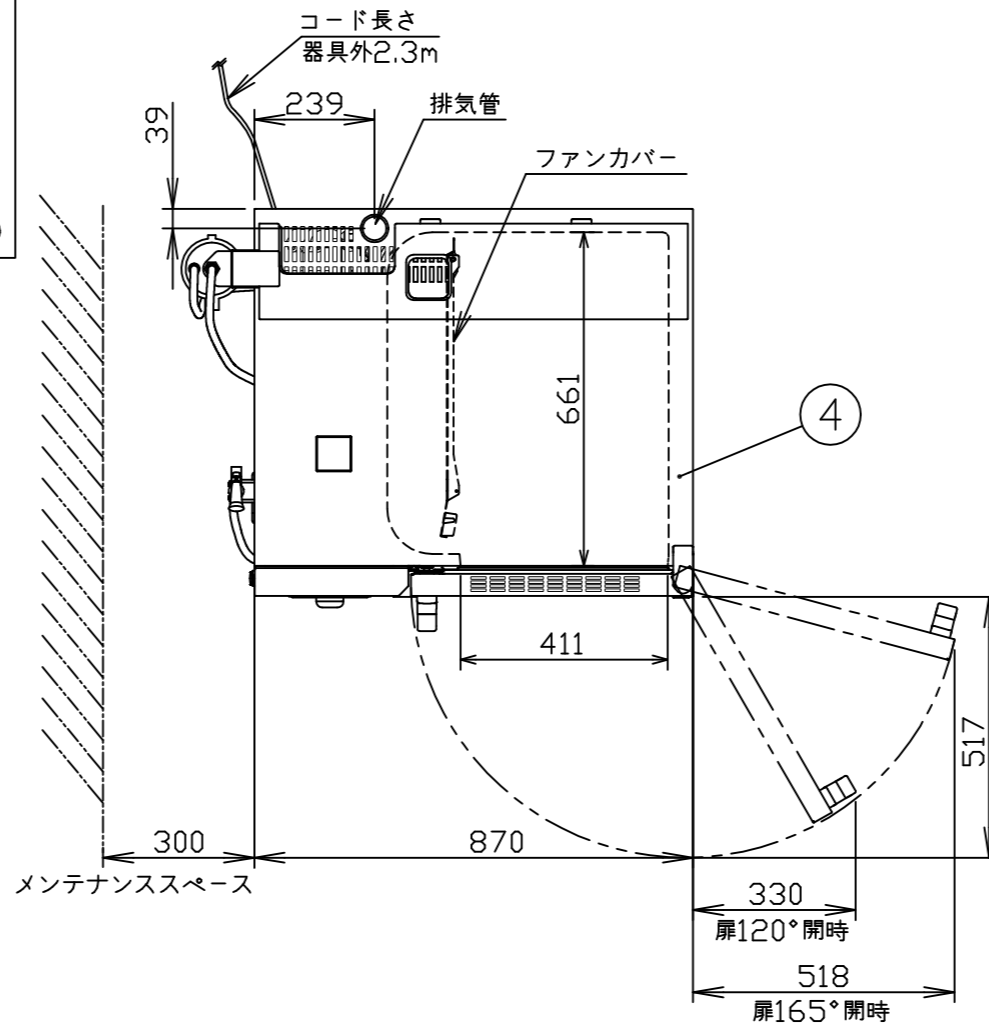
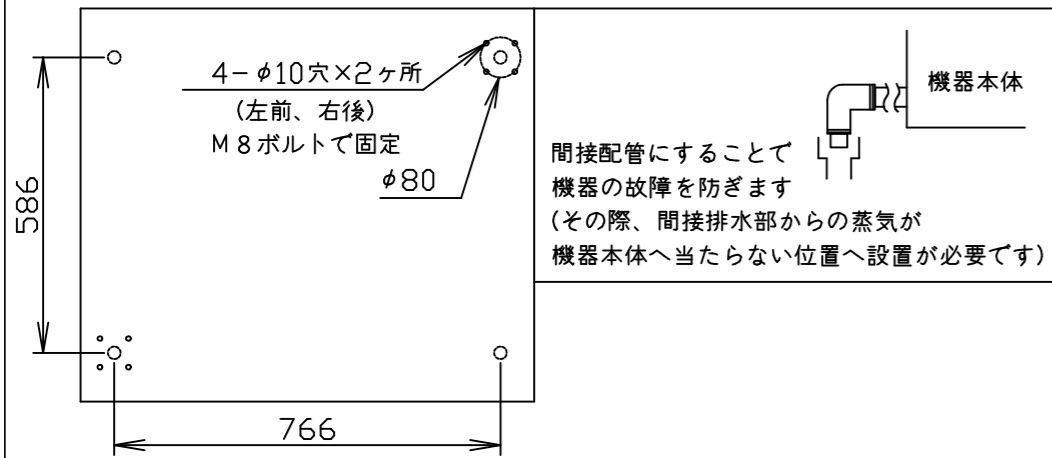


本体耐震調節脚固定穴位置



製品名		電気スチームコンベクションオープン		
型式		CSX-IE61R		
寸法 (mm)	外形	870(W)	770(D)	861(H)
	庫内有効	411(W)	661(D)	522(H)
接続	給水	15A	適用水圧 0.2~0.75MPa	
	排水	40A	100℃以上耐熱材	
	電気	三相200V 50/60Hz	4心5.5sq 端子R5.5-6 漏電ブレーカは本機専用で30A	
ヒータ容量	オープン	9.6kW		
定格消費電力		10.1kW		
最大電流		28A		
温度調節範囲	ホット	30~300℃		
	スチーム	50~130℃		
	コンビ	30~250℃		
安全装置	庫内異常過熱防止装置 (液膨張式)			
構造	庫内と熱交換部はファンカバーにて仕切りあり 庫内加熱方式: シーズーヒータによる間接加熱方式			
本体重量	125kg			
ホテルパン収納枚数	1/1GN 6枚 (ピッチ68)			
ラックサポート総耐荷重	60kg (1段あたり最高30kgまで)			
芯温センサ	標準付属: 3点感知			
標準付属品	専用軟水器 (1)、耐熱手袋 (1セット) 液体洗剤 (1)、液体洗剤用スプレー (1) 排水部材セット (1)			
専用付属品	給水接続管 (2)、軟水器固定板 (1)			
No	品名	材質	備考	
1	洗浄ノズル			
2	コントロール操作及び表示部			
3	コントロール化粧板	SUS304 t1.0	No.4	
4	外装 (上)	SUS430 t1.0	No.4	
5	扉化粧板	SUS304 t0.8	No.4	
6	調節脚	6ナイロン	先端キャップ SUS304	
7	耐震調節脚		2ヶ所 (左前、右後)	
8	オープン庫内壁	SUS304 t1.0		
9	外装 (横、後)	SUS430 t0.8	No.4	

注) 1.仕様及び外観を改良のため、予告なく変更することがあります。
2.設置条件について
場所、電源等は、取扱説明書・設置工事説明書に従って正しく
行ってください。
3.給水装置性能基準適合品です。