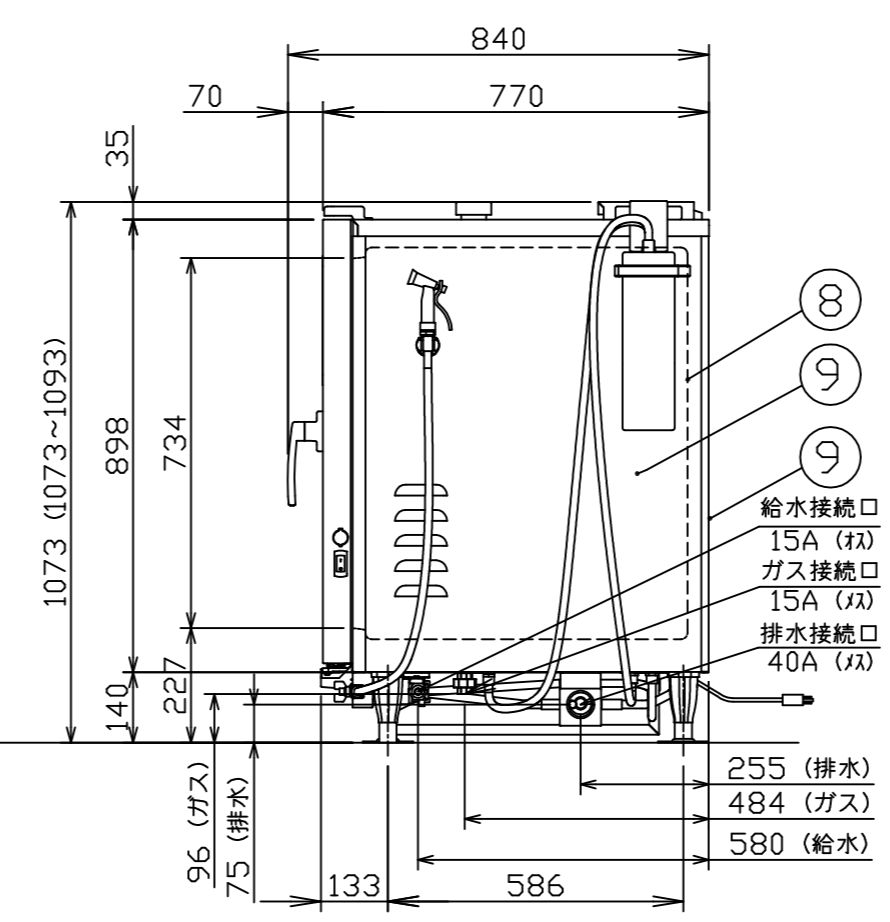
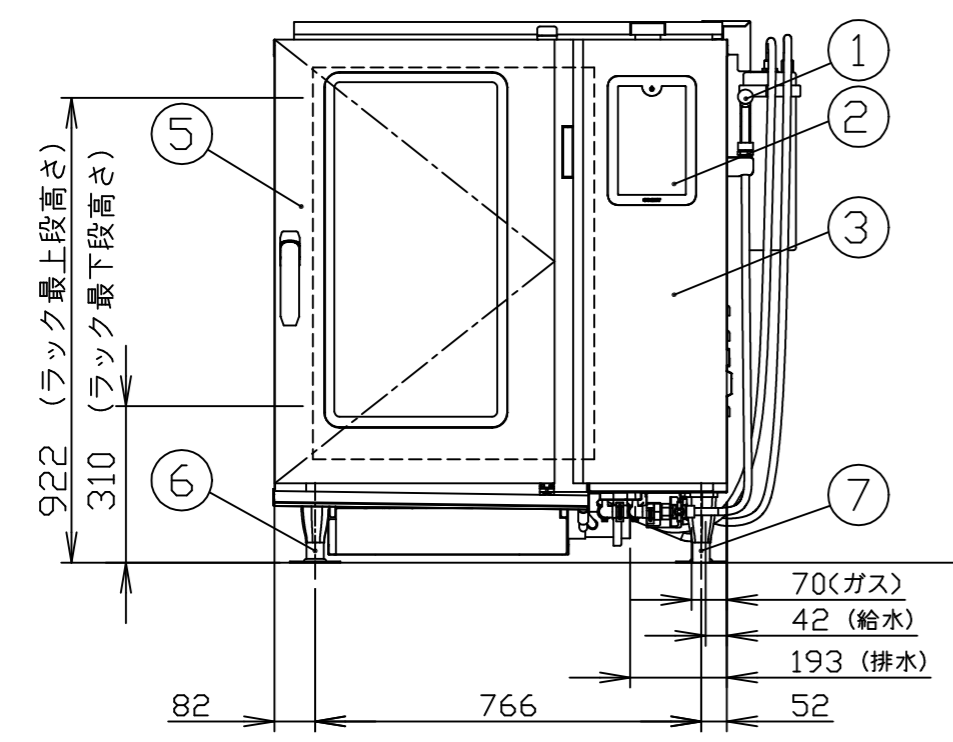
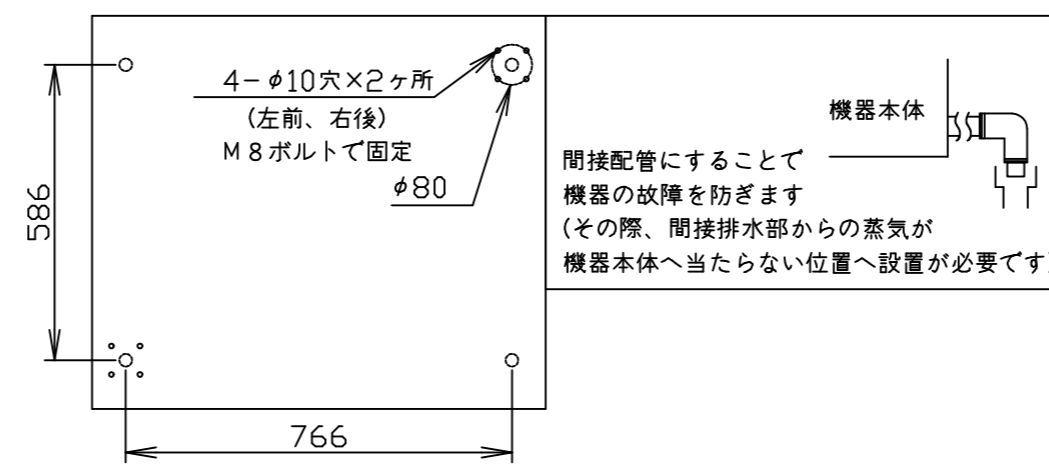


本体耐震調節脚固定穴位置



製品名		ガススチームコンベクションオープン		
型式		CSXH-GW101RD		
寸法 (mm)	外形	900(W)	770(D)	1,073(H)
	庫内有効	411(W)	661(D)	734(H)
接続	ガス	15A		
	給水	15A	適用水圧 0.2~0.75MPa	
	排水	40A	100℃以上耐熱材	
電気	単相 100V 50/60Hz 接地付きコンセント (Ⓔ)			
	漏電ブレーカは本機専用で30mA 15A			
ガス消費量	13Aガス	25.6kW (22,000kcal/h)		
	LPガス	25.6kW (1.83kg/h)		
定格消費電力		1,050W (最大1,050W)		
温度調節範囲	ホット	30~300℃		
	スチーム	50~130℃		
	コンビ	30~300℃		
安全装置		立消え安全装置 (フレイムロッド式) 庫内異常過熱防止装置 (液膨張式) ボイラ空焚き防止装置 (バイメタル式)		
構造		庫内と熱交換部はファンカバーにて仕切りあり 庫内加熱方式: 熱交換パイプによる間接加熱方式		
本体重量		175kg		
ホテルパン収納枚数		1/1GN 10枚 (ピッチ68)		
ラックサポート総耐荷重		100kg (1段あたり最高30kgまで)		
芯温センサ		標準付属: 3点感知		
標準付属品		専用軟水器 (1)、耐熱手袋 (1セット) 液体洗剤 (1)、液体洗剤用スプレー (1) 自動洗浄専用ベレット洗剤 2kg (1) 自動洗浄専用粉末リンス剤 (10) 排水部材セット (1)		
専用付属品		給水接続管 (2)、軟水器固定板 (1)		
No	品名	材質	備考	
1	洗浄ノズル			
2	コントロール操作及び表示部			
3	コントロール化粧板	SUS304 t1.0	No.4	
4	外装 (上)	SUS430 t1.0	No.4	
5	扉化粧板	SUS304 t0.8	No.4	
6	耐震調節脚		2ヶ所 (左前, 右後)	
7	調節脚	6ナイロン	先端キャップ SUS304	
8	オープン庫内壁	SUS304 t1.0		
9	外装 (横、後)	SUS430 t0.8	No.4	

注) 1.仕様及び外観を改良のため、予告なく変更することがあります。  
2.設置条件について

可燃物からの離隔距離 (cm)			
上方	側方	前方	後方
フード	20以上		15以上

場所、電源等は、取扱説明書・設置工事説明書に従って正しく行ってください。  
3.給水装置性能基準適合品です。



現場名	名称	縮尺	変更記事	整理No.
	ガススチームコンベクションオープン	1/15(A3)		
	型式	日付	消防確認項目追加	担当 堀田
	CSXH-GW101RD	2022/11/1		CSXH-GW101RD