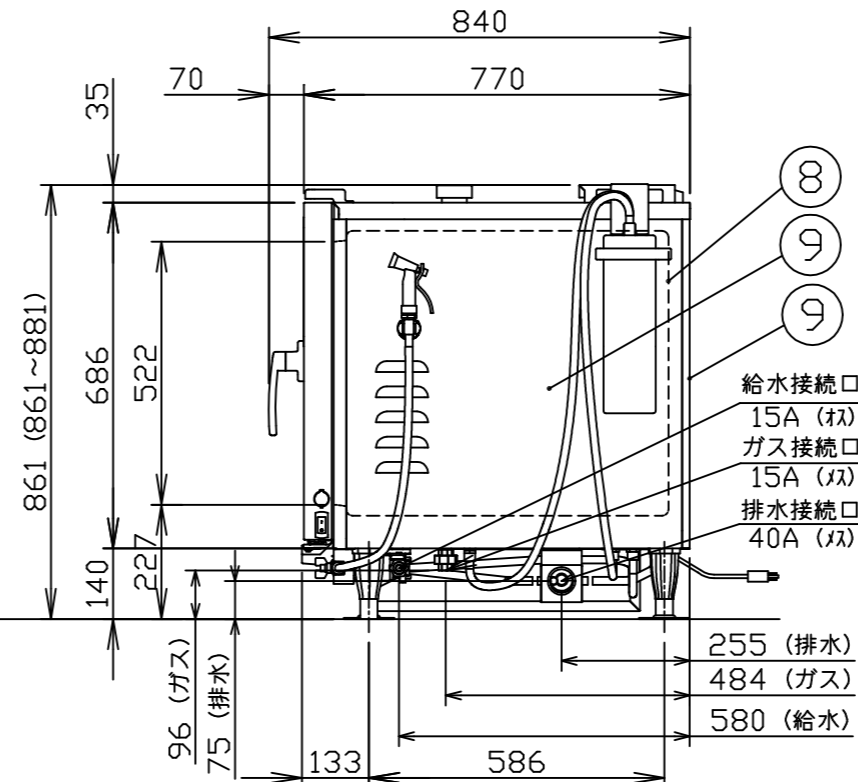
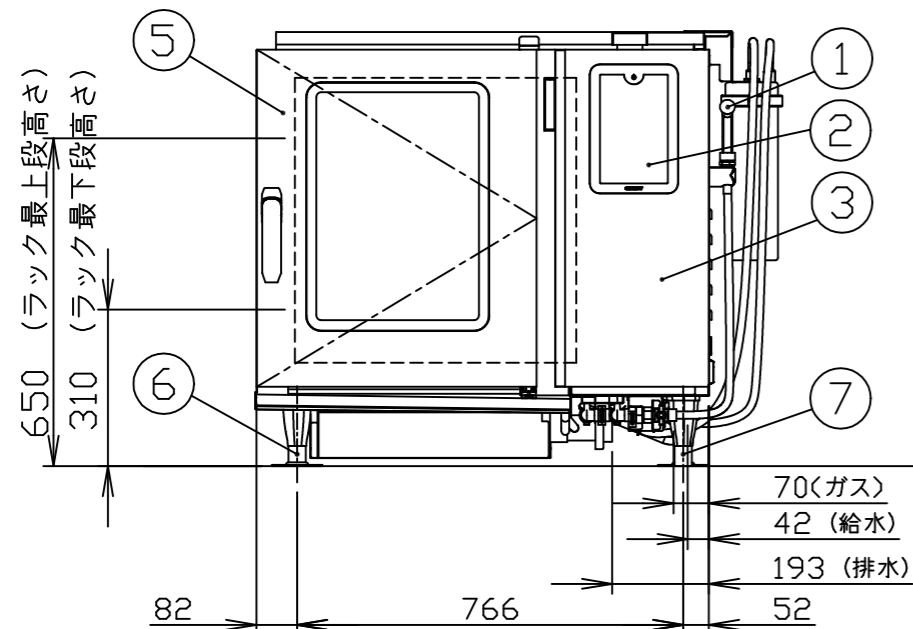
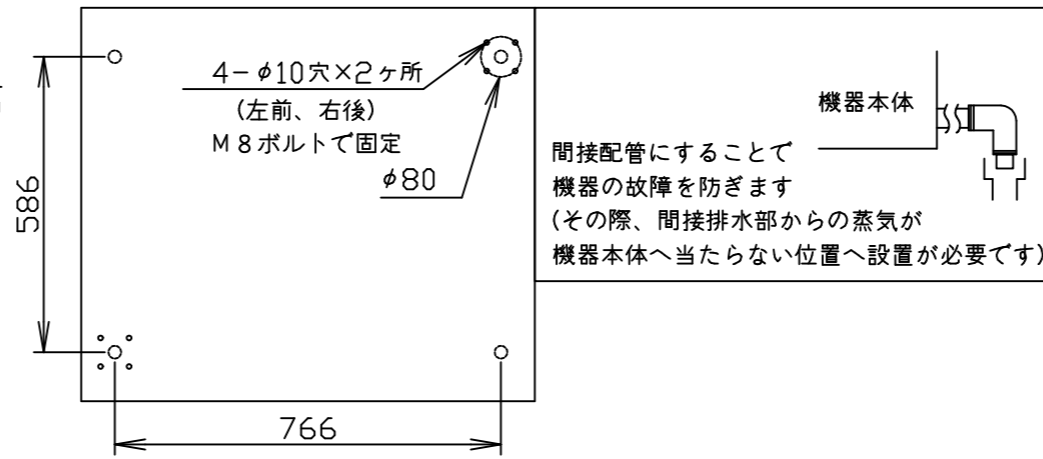


本体耐震調節脚固定穴位置



製品名	ガススチームコンベクションオープン			
型式	CSXH-GW61RD			
寸法 (mm)	外形	900(W)	770(D)	861(H)
	庫内有効	411(W)	661(D)	522(H)
接続	ガス	15A		
	給水	15A	適用水圧 0.2~0.75MPa	
	排水	40A	100℃以上耐熱材	
電気	単相 100V 50/60Hz 接地付きコンセント (Ⓔ)			
	漏電ブレーカは本機専用で30mA 15A			
ガス消費量	13Aガス	18.6kW (16,000kcal/h)		
	LPガス	18.6kW (1.33kg/h)		
定格消費電力	1,050W (最大1,050W)			
温度調節範囲	ホット	30~300℃		
	スチーム	50~130℃		
	コンビ	30~300℃		
安全装置	立消え安全装置 (フレイムロッド式) 庫内異常過熱防止装置 (液膨張式) ボイラ空焚き防止装置 (バイメタル式)			
構造	庫内と熱交換部はファンカバーにて仕切りあり 庫内加熱方式: 熱交換パイプによる間接加熱方式			
本体重量	155kg			
ホテルパン収納枚数	1/1GN 6枚 (ピッチ68)			
ラックサポート総耐荷重	60kg (1段あたり最高30kgまで)			
芯温センサ	標準付属: 3点感知			
標準付属品	専用軟水器 (1)、耐熱手袋 (1セット) 液体洗剤 (1)、液体洗剤用スプレー (1) 自動洗浄専用ペレット洗剤 2kg (1) 自動洗浄専用粉末リンス剤 (10) 排水部材セット (1)			
専用付属品	給水接続管 (2)、軟水器固定板 (1)			
No	品名	材質	備考	
1	洗浄ノズル			
2	コントロール操作及び表示部			
3	コントロール化粧板	SUS304 t1.0	No.4	
4	外装 (上)	SUS430 t1.0	No.4	
5	扉化粧板	SUS304 t0.8	No.4	
6	耐震調節脚		2ヶ所 (左前, 右後)	
7	調節脚	6ナイロン	先端キャップ SUS304	
8	オープン庫内壁	SUS304 t1.0		
9	外装 (横、後)	SUS430 t0.8	No.4	

注) 1.仕様及び外観を改良のため、予告なく変更することがあります。  
2.設置条件について

可燃物からの離隔距離 (cm)			
上方	側方	前方	後方
フード	20以上		15以上

場所、電源等は、取扱説明書・設置工事説明書に従って正しく行ってください。  
3.給水装置性能基準適合品です。