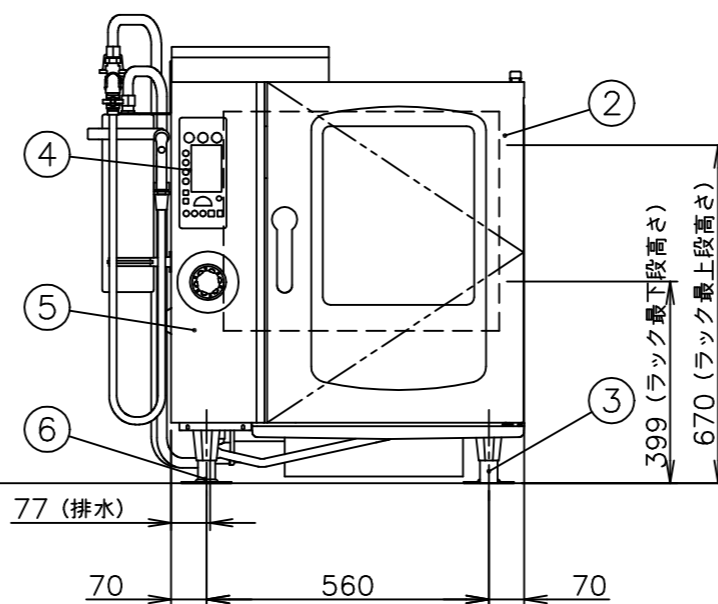
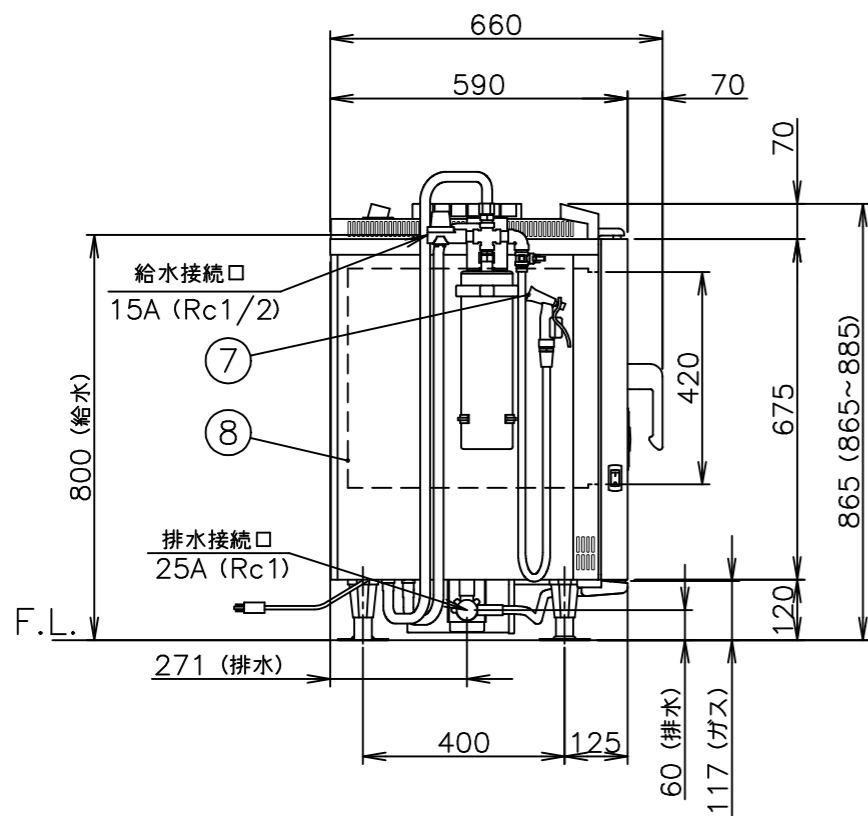
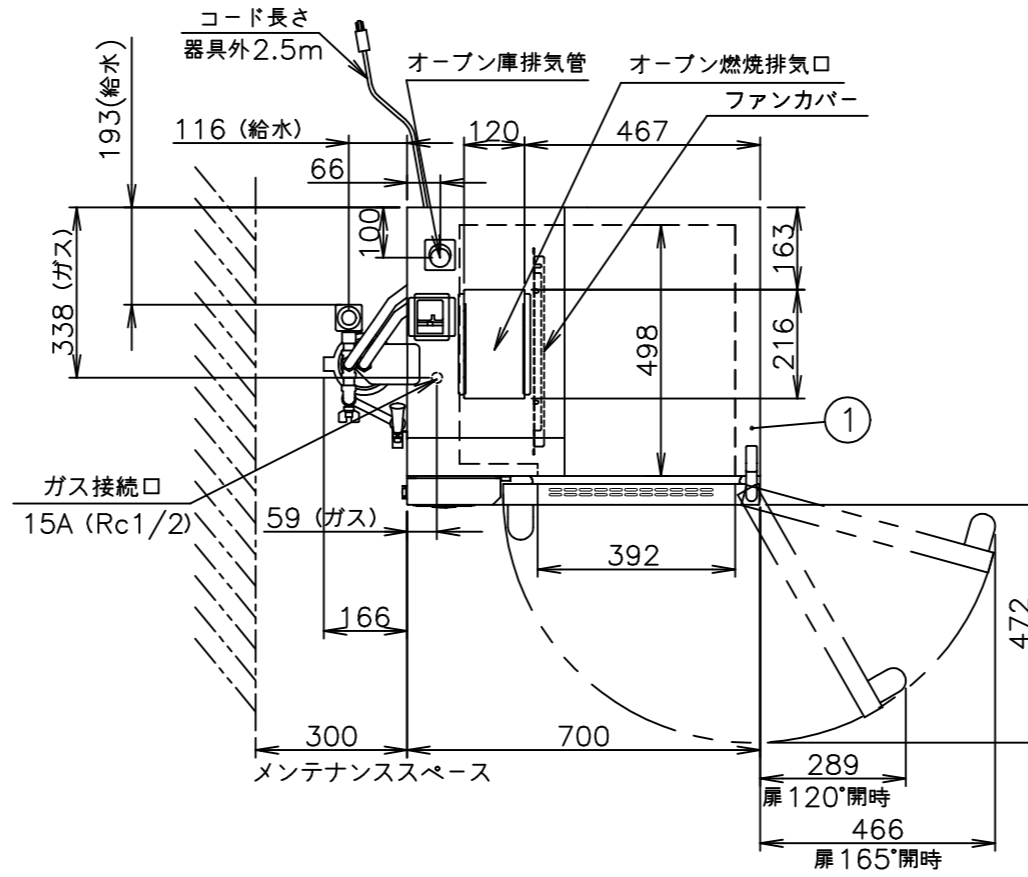
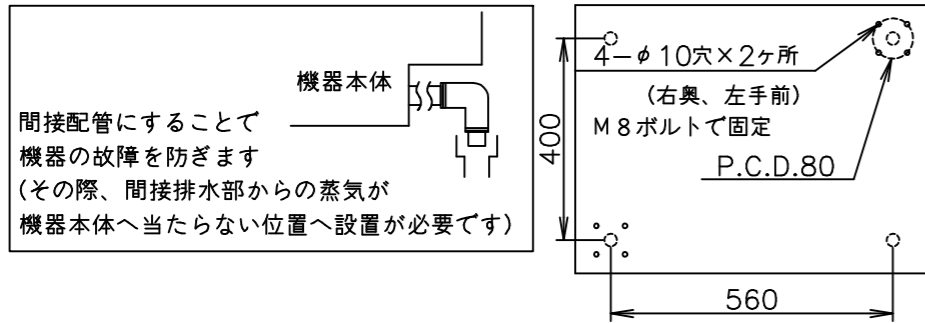


本体耐震調節脚固定穴位置



寸法 (mm)	外形	700 (W)	590 (D)	865 (H)
	庫内有効	392 (W)	498 (D)	420 (H)
接続	ガス	15A (Rc1/2)		
	給水	15A (Rc1/2)	適用水圧 0.1~0.75MPa	
	排水	25A (Rc1)	100℃以上耐熱材	
	電気	単相100V 50/60Hz 接地付きコンセント (Ⓔ)		
ガス消費量	13Aガス	12.6kW (10,800kcal/h)		
	LPガス	12.6kW (0.90kg/h)		
定格消費電力		120W		
温度調節範囲	ホット	30~300℃		
	スチーム	50~130℃		
	コンビ	30~250℃		
安全装置		立消え安全装置 (フレイムロッド式) 庫内異常過熱防止装置 (液膨張式)		
構造		庫内と熱交換部はファンカバーにて仕切りあり 庫内加熱方式: 熱交換パイプによる間接加熱方式		
本体重量		105kg		
ホテルパン収納枚数		2/3GN 5枚 (ピッチ68)		
ラックサポート総耐荷重		60kg (1段あたり最高20kgまで)		
付属品		専用軟水器 (1)、耐熱手袋 (1セット) 液体洗剤 (1)、液体洗剤用スプレー (1) 自動洗浄用洗剤・リンス剤 (1セット) 減圧弁ユニット (1) 洗浄ノズル (1)		
専用付属品		給水接続管 (2)、軟水器固定板 (1)		

No	品名	材質	備考
1	外装 (上、横、後)	SUS430	No.4仕上
2	扉化粧板	SUS304	No.4仕上
3	調節脚	6ナイロン	先端キャップ SUS304
4	コントロール操作及び表示部		
5	コントロール化粧板	SUS304	No.4仕上
6	耐震調節脚		右奥、左手前2ヶ所
7	洗浄ノズル		
8	オープン庫内壁	SUS304	

注) 1.仕様及び外観を改良のため、予告なく変更することがあります。
 2.設置条件について

可燃物からの離隔距離 (cm)			
上方	側方	前方	後方
フード	20以上		15以上

場所、電源等は、取扱説明書・設置工事説明書に従って正しく行ってください。
 3.給水装置性能基準適合品です。