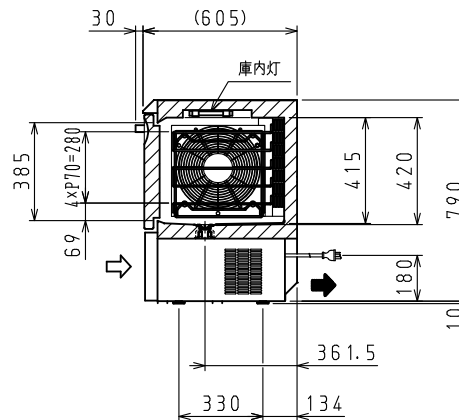
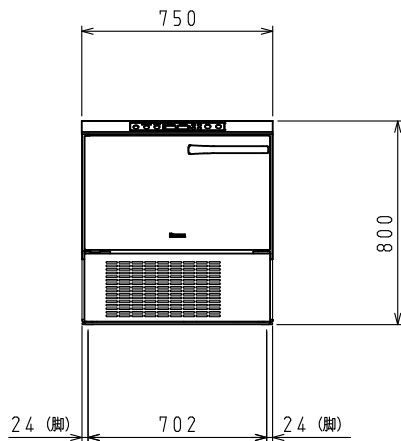


スチコン (DSC-053SC) 耐震脚固定推突位置



⇨: 吸気 ⇨: 排気

<仕様表>

シリーズ		DBC	
型式		DBC-051V3	
本体	外形寸法 (mm)	幅	750
		奥行	600
	高さ	800 (~850)	
		内形寸法 (mm)	幅
奥行	490		
高さ	415~420		
	定格内容積	冷凍室	87
	冷蔵室 (L)	-	
製品質量 (kg)	97		
外装	ステンレス鋼板・亜鉛引鋼板		
内装	ステンレス鋼板		
断熱	ノンフロン硬質発泡ポリウレタン		
扉	ステンレス鋼板 1枚		
ホテルパン受け	ステンレス		
電気特性	電源 (V・φ・Hz)	200・3・50/60	
	冷却時消費電力 (W)	899/942	
	霜取り消費電力 (W)	606/611	
	定格消費電力 (W)	858/901	
	定格電流 (A)	3.3/3.1	
	力率 (%)	75/83	
	電源コード・長さ (m)	2.9×1 ㊸	
	庫内灯 (W) × 個数	紫外線殺菌ランプ 5×1	
	適合コンセント	3極接地極付差込 20A-250V	
	冷却装置	圧縮機公称出力 (W)	スクロール 750
凝縮器		空冷式	
凝縮ファンモータ (W) × 個数		DC24V 入力 9×2	
冷却器		冷気強制循環式	
庫内ファンモータ (W) × 個数	AC200V 入力 60/70×1		
冷媒	HFC R448A (780g)		
放熱量 (W)	1925/2290		
除霜方式	ヒータ方式		
温度調節 (℃)	マイコン温度調節器 -40~+30 調節可能		
温度表示	デジタル		
周囲温度条件 (℃)	5~35		
脚 (ネジ径×数、調整範囲)	M16×4本、10~60mm		
付属品	ホテルパン受け	L・R 各一枚	

㊸: ㊸ 3極接地極付差込 17A-250V

注)

- 電気特性値は周囲温度30℃、無負荷、サーモ短絡、安定時の値です。
- 適合漏電遮断器: 定格容量30A、定格感度電流15mA高速型
- 本仕様は改良のため予告なしに変更することがあります。

スケールはこの図面サイズがA3のときの尺度です。

スケール 1/20	型式 DBC-051V3	品名 プラストチラー	図番 S08615	訂正 △
--------------	-----------------	---------------	--------------	---------