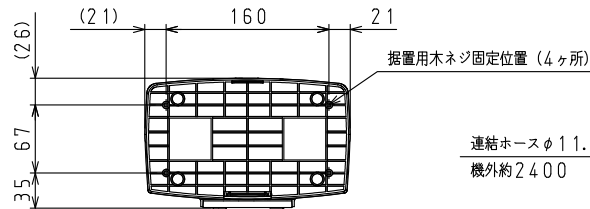
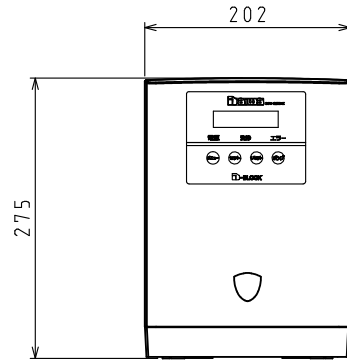
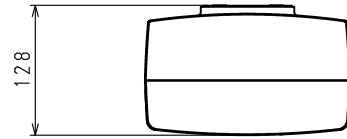
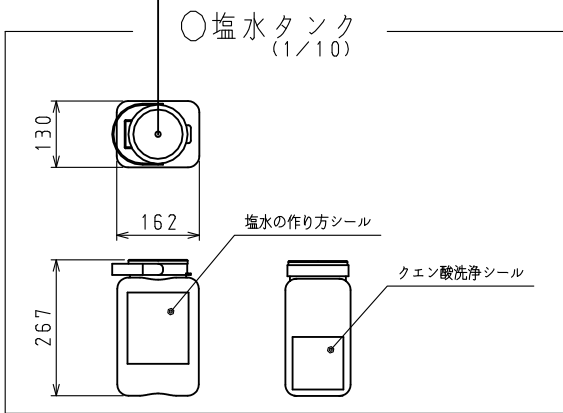
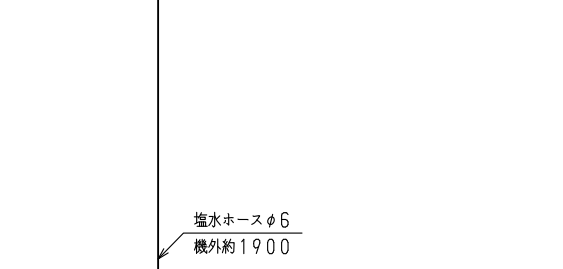
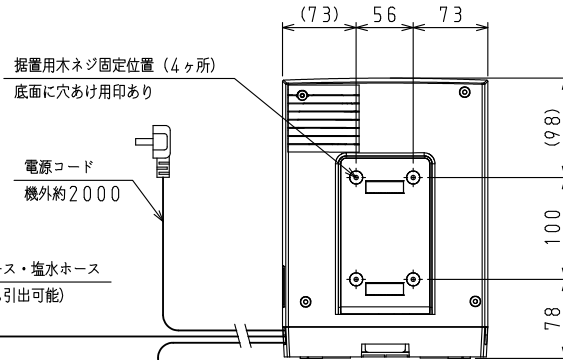
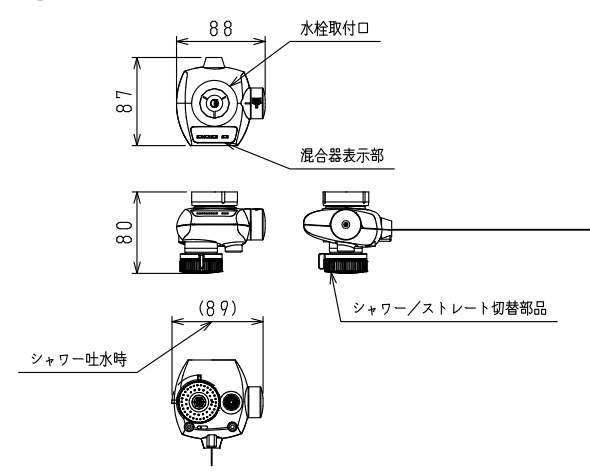


○本体



○混合器



<仕様表>

シリーズ		DEW	
型式		DEW-061BM1	
本体	外形寸法 (mm)	幅	202
		奥行	128
		高さ	275
外装 (主要部)		ABS	
混合器	外形寸法 (mm)	幅	88
		奥行	87
		高さ	80
外装 (主要部)		ABS	
塩水タンク	外形寸法 (mm)	幅	162
		奥行	130
		高さ	267
外装 (主要部)		飽和ポリエステル	
容量 (L)		3.5 (連続運転時間 約70分)	
製品質量 (kg)		3.5 (混合器:約50g 塩水タンク:約330g)	
連結ホース		長さ2.4m 外径φ11.5mm	
塩水ホース		長さ1.9m 外径φ6mm	
電源 (V・φ・Hz)		100・1・50/60	
電気特性	定格消費電力 (W)	130/130	
	電源コード・長さ (m)	2.0×1 ①	
	適合コンセント	2極7A-125V	
	pH	7.5以上	
電解次亜水	生成量 (L/分)	約1.5~6.0	
	有効塩素濃度 (生成量 (L/分))	約50ppm 約100ppm 約200ppm (6.0) (3.0) (1.5)	
	電解方式	無隔膜電解方式	
	添加剤	炭酸マグネシウムを含まない「精製塩」または「食塩」 (塩化ナトリウム99.0%以上)	
	洗浄方法	クエン酸洗浄	
周囲温度条件 (°C)		5~35	
周囲湿度条件 (%)		35~85 (結露しないこと)	
給水条件	給水	上水水質基準適合水	
	水压 (MPa)	0.2~0.5	
	水量 (L/分)	10以上	
	水温 (°C)	5~30	
付属品	混合器用アダプタ (式)	1	
	クイックファスナー (個)	2	
	計量カップ (個)	1	
	攪拌棒 (本)	1	
	固定用木ネジ (本)	4	
	液受けキャップ (個)	1	
	ホースバンド (本)	1	
塩素試験紙 (個)	1		
定期交換部品 (交換目安)	電解槽・塩水ポンプ (運転1000時間経過、もしくは3年経過のいずれか早い時期)		

①: □ L型2極差込7A-125V

注)

1. 本装置は換気ができる屋内に設置してください。
2. 電解次亜水の仕様は、各地の水質や設置条件により変動することがあります。
3. 定期交換部品は、原水の水質、使用頻度、使用環境、使用状態によって交換時期が早まる場合があります。
4. 混合器は付属のアダプタに適合する水栓に取り付けてください。混合水栓、給湯水栓には取り付けないでください。
5. 本仕様は改良のため予告なしに変更することがあります。

スケールはこの図面サイズがA3のときの尺度です。

スケール 1/5

型式 DEW-061BM1

品名 電解次亜水生成装置

図番 S08437

訂正