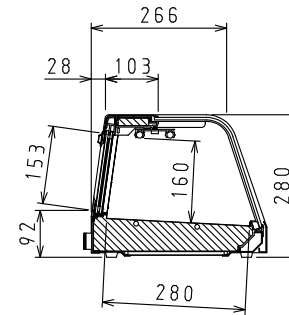
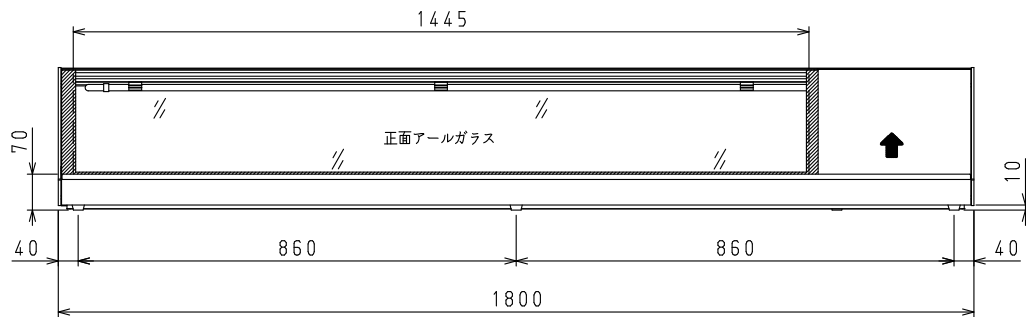
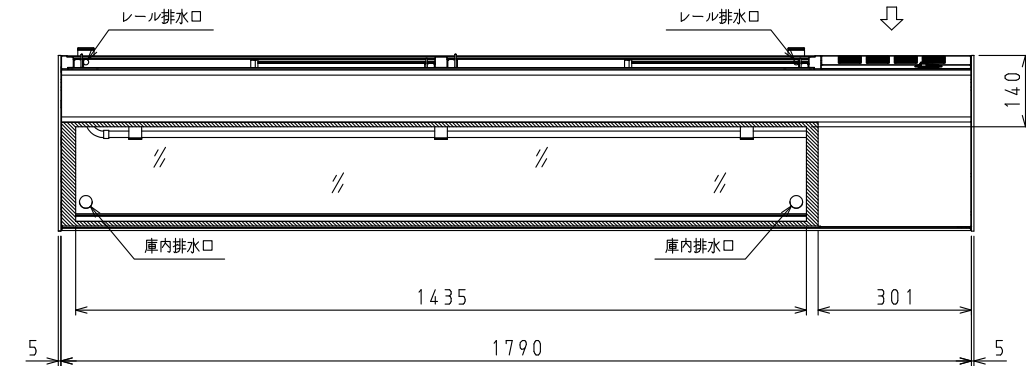


背面図



側面断面図



⇨: 吸気 ⇨: 排気

スケールはこの図面サイズがA3のときの尺度です。

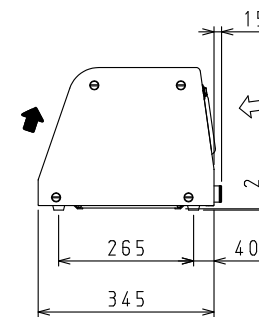
<仕様表>

シリーズ		DN
型式	DN601B-R	
外形寸法 (mm)	幅	1800
	奥行	345
	高さ	280
	内形寸法 (mm)	幅
内形寸法 (mm)	奥行	280
	高さ	160
冷却内容積 (L)	冷凍室	—
	冷蔵室	73
製品質量 (kg)	外装	塗装鋼板(黒)・ガラス・合成樹脂
	内装	ステンレス鋼板
	断熱	硬質発泡ポリウレタン
	扉	引戸式 ガラス 4枚
電気特性	電源 (V・φ・Hz)	100・1・50/60
	冷却時消費電力 (W)	105/110
	箱取時消費電力 (W)	—
	定格消費電力 (W)	105/110
	定格電流 (A)	1.3/1.2
	力率 (%)	81/92
電源コード・長さ (m)	2.9×1 ⑥	
適合コンセント	2極差込 15A-125V	
冷却装置	圧縮機公称出力 (W)	レスプロ 100
	凝縮器	空冷式
	凝縮ファンモータ (W)×個数	入力 13×1
	冷却器	自然対流式
	庫内ファンモータ (W)×個数	—
	冷媒	HC R600a (54g)
放熱量 (W)	267/301	
除霜方式	—	
庫内温度 (℃)	10以下	
温度表示	—	
周囲温度条件 (℃)	10~30	
スノコ (枚)	平竹スノコ 2	
付属品	排水ホース 2m×2	

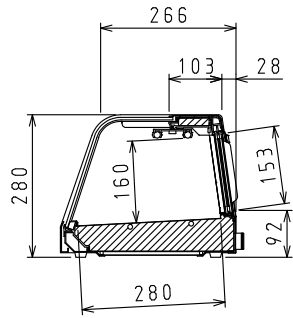
⑥: L型2極差込 15A-125V

注)

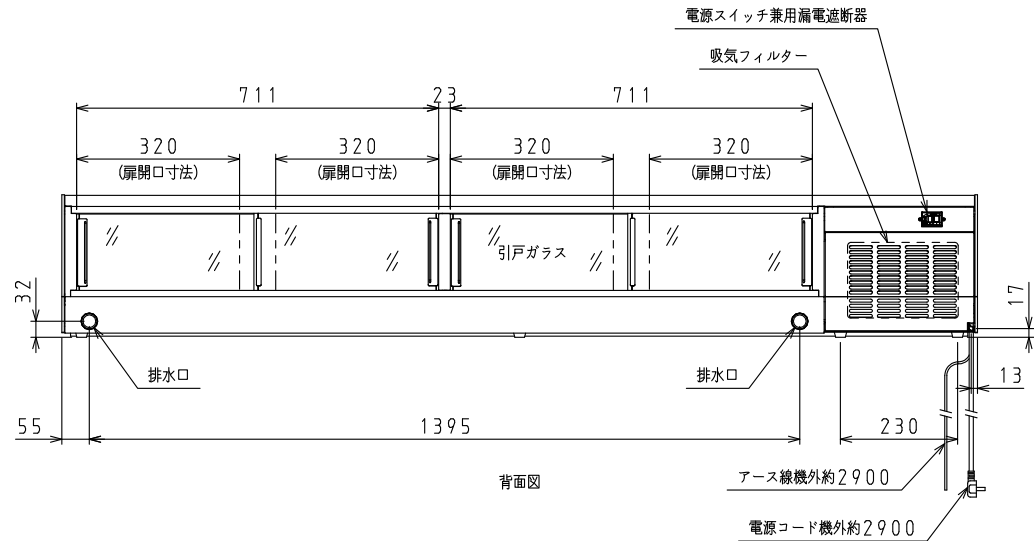
1. 庫内温度は周囲温度25℃、無負荷時の値です。
2. 電気特性値は周囲温度30℃、無負荷、安定時の値です。
3. 本品は漏電遮断器を内蔵しています。
4. 本品には温度調節器が付いておりません。
5. 本仕様は改良のため予告なしに変更することがあります。



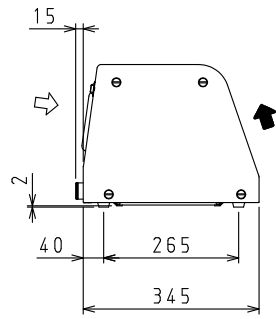
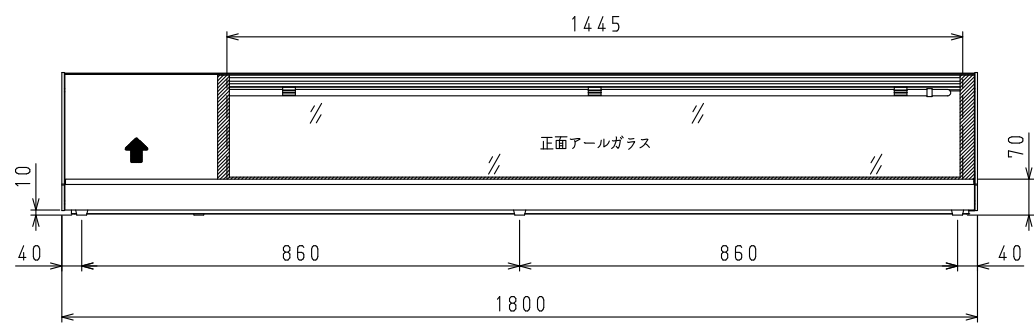
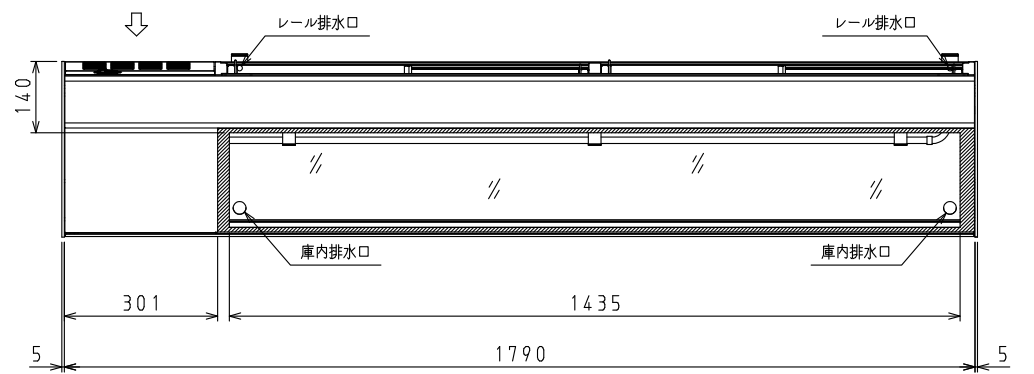
スケール 1/10	型式 DN601B-R	品名 カウンターショーケース	図番 FKS0024	訂正
--------------	----------------	-------------------	---------------	--------



側面断面図



背面図



⇨: 吸気 ⇨: 排気

スケールはこの図面サイズがA3のときの尺度です。

<仕様表>

シリーズ		DN
型式	DN601B-L	
外形寸法 (mm)	幅	1800
	奥行	345
	高さ	280
	高さ	280
内形寸法 (mm)	幅	1445
	奥行	280
	高さ	160
冷却内容積 (L)	冷凍室	—
	冷蔵室	73
	製品質量 (kg)	45
外装	塗装鋼板 (黒)・ガラス・合成樹脂	
	内装	ステンレス鋼板
断熱	硬質発泡ポリウレタン	
	扉	引戸式 ガラス 4枚
電源 (V・φ・Hz)	100・1・50/60	
冷却時消費電力 (W)	105/110	
箱取時消費電力 (W)	—	
定格消費電力 (W)	105/110	
定格電流 (A)	1.3/1.2	
力率 (%)	81/92	
電源コード・長さ (m)	2.9×1 ⑥	
適合コンセント	2極差込 15A-125V	
圧縮機公称出力 (W)	レシプロ 100	
凝縮器	空冷式	
凝縮ファンモータ (W)×個数	入力 13×1	
冷却器	自然対流式	
庫内ファンモータ (W)×個数	—	
冷媒	HC R600a (54g)	
放熱量 (W)	267/301	
除霜方式	—	
庫内温度 (℃)	10以下	
温度表示	—	
周囲温度条件 (℃)	10~30	
スノコ (枚)	平竹スノコ 2	
付属品	排水ホース 2m×2	

⑥: L型2極差込 15A-125V

- 注)
1. 庫内温度は周囲温度25℃、無負荷時の値です。
 2. 電気特性値は周囲温度30℃、無負荷、安定時の値です。
 3. 本品は漏電遮断器を内蔵しています。
 4. 本品には温度調節器が付いておりません。
 5. 本仕様は改良のため予告なしに変更することがあります。

スケール 1/10	型式 DN601B-L	品名 カウンターショーケース	図番 FKS0023	訂正
--------------	----------------	-------------------	---------------	--------