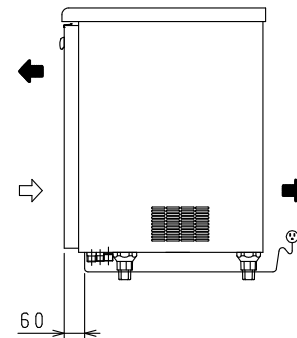
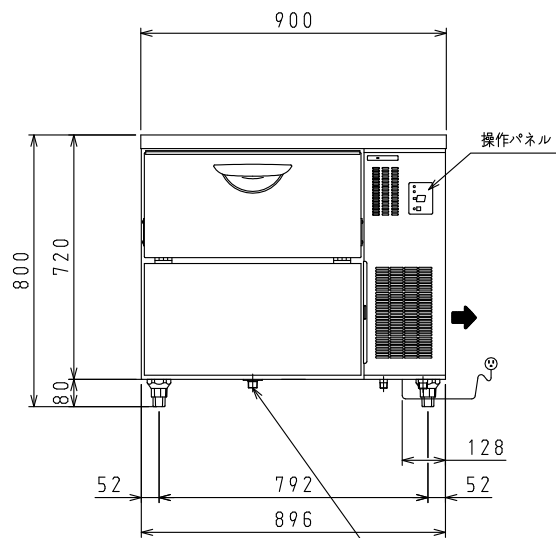
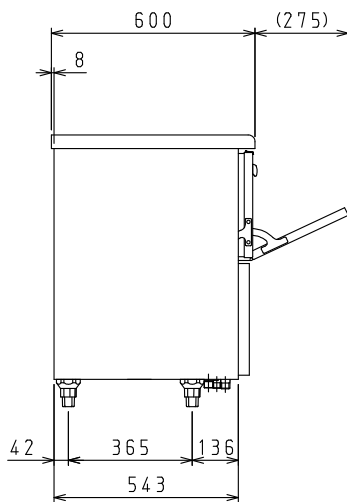
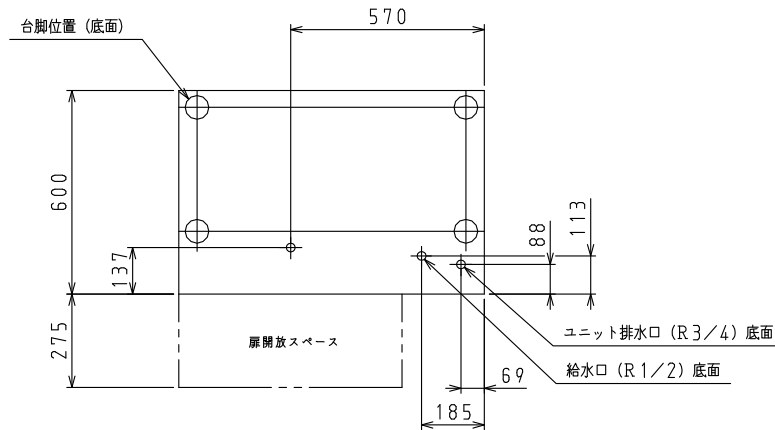


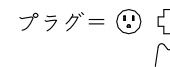
<仕様表>

シリーズ		チップアイス		
型式	DRI-120LC2-70			
寸法 外形 (W×D×H)	900	600	800	
材質	前面	ステンレス鋼板 (クリア塗装)		
	天面・側面	ステンレス鋼板		
	後面	亜鉛メッキ鋼板		
	扉	ステンレス鋼板 (クリア塗装)		
内箱	内箱	ABS樹脂		
	断熱材	硬質発泡ポリウレタン		
製氷方式	円筒内面方式			
氷の形状	チップアイス			
性能	製氷能力	約110/120kg/日 (AT. 20℃, WT. 15℃) 約90/100kg/日 (AT. 30℃, WT. 25℃)		
	貯氷量	約6.8kg (自然落下時 約4.5kg)		
	消費水量	製氷用	約0.14/0.15m ³ /日 (AT. 20℃, WT. 15℃) 約0.12/0.13m ³ /日 (AT. 30℃, WT. 25℃)	
凝縮器用				
使用温度範囲	5~35℃ 給水温度35℃以下 (凍結なきこと)			
冷凍サイクル	圧縮機	型式	全密閉型	
		公称出力	300W	
	凝縮器	フィンチューブ型 強制空冷式		
	冷却器	ステンレスシリンダー		
	冷媒	HFC R404A 280g		
電気定格	送風機	凝縮器用 出力 4W		
	電源	単相100V 50/60Hz		
	消費電力	電動機	440/490W	
		電熱装置		
	運転電流	約5.8/5.2A		
電源	始動電流	約33/30A		
	減速機用電動機	出力 80W		
	放熱量	約945/1040W		
	電源コード	長さ 2.5m		
	プラグ	横形 接地形 2極差込		
配管口径	適合コンセント	接地形 2極差込 15A 125V		
	給水口	R1/2		
	ユニット排水口	R3/4		
	貯水庫排水口	R3/4		
合脚	調節範囲 70~105mm			
付属品	スcoop 1個, ドレンキャップ1個, ストレーナ1個			
	給水用フレキシブルチューブ (G1/2ナット, L600) 1本			
	排水用フレキシブルチューブ (G3/4ナット, L600) 2本			
	給水用エルボ (R1/2) 1個, 給水用ニップル (1/2) 1個			
	排水用エルボ (R3/4) 2個, 排水用ニップル (3/4) 2個			
製品質量	約7.2kg			



- 注)
1. / の数値は、左が50Hz、右が60Hz。その他は共通です。
 2. 自然落下時は貯氷残存量1/3から貯氷スイッチが動作したときの貯氷量。
 3. 本仕様は改良のため予告なしに変更することがあります。

上部軸受とメカニカルシールは定期交換部品です。
3年または18000時間を目安に交換してください。



⇨: 吸気 ⇨: 排気

スケールはこの図面サイズがA3のときの尺度です。

スケール 1/15	型式 DRI-120LC2-70	品名 チップアイス製氷機	図番 S10953	訂正 △
--------------	---------------------	-----------------	--------------	---------