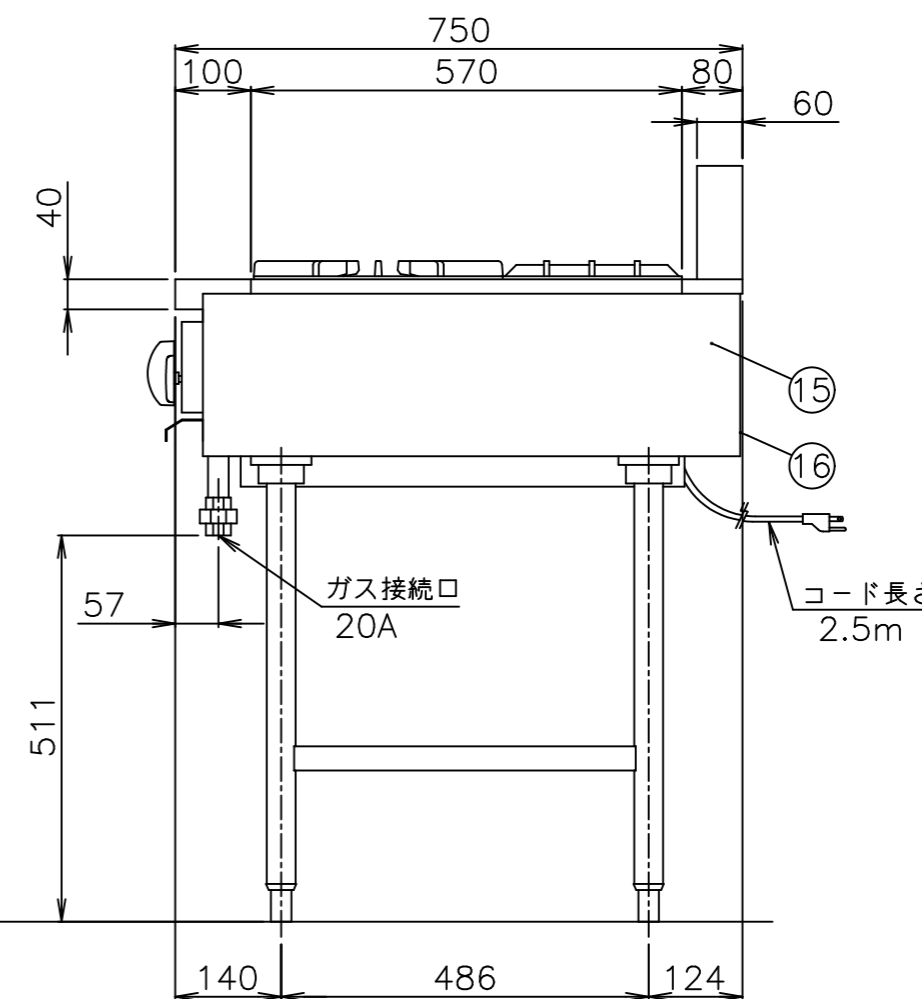
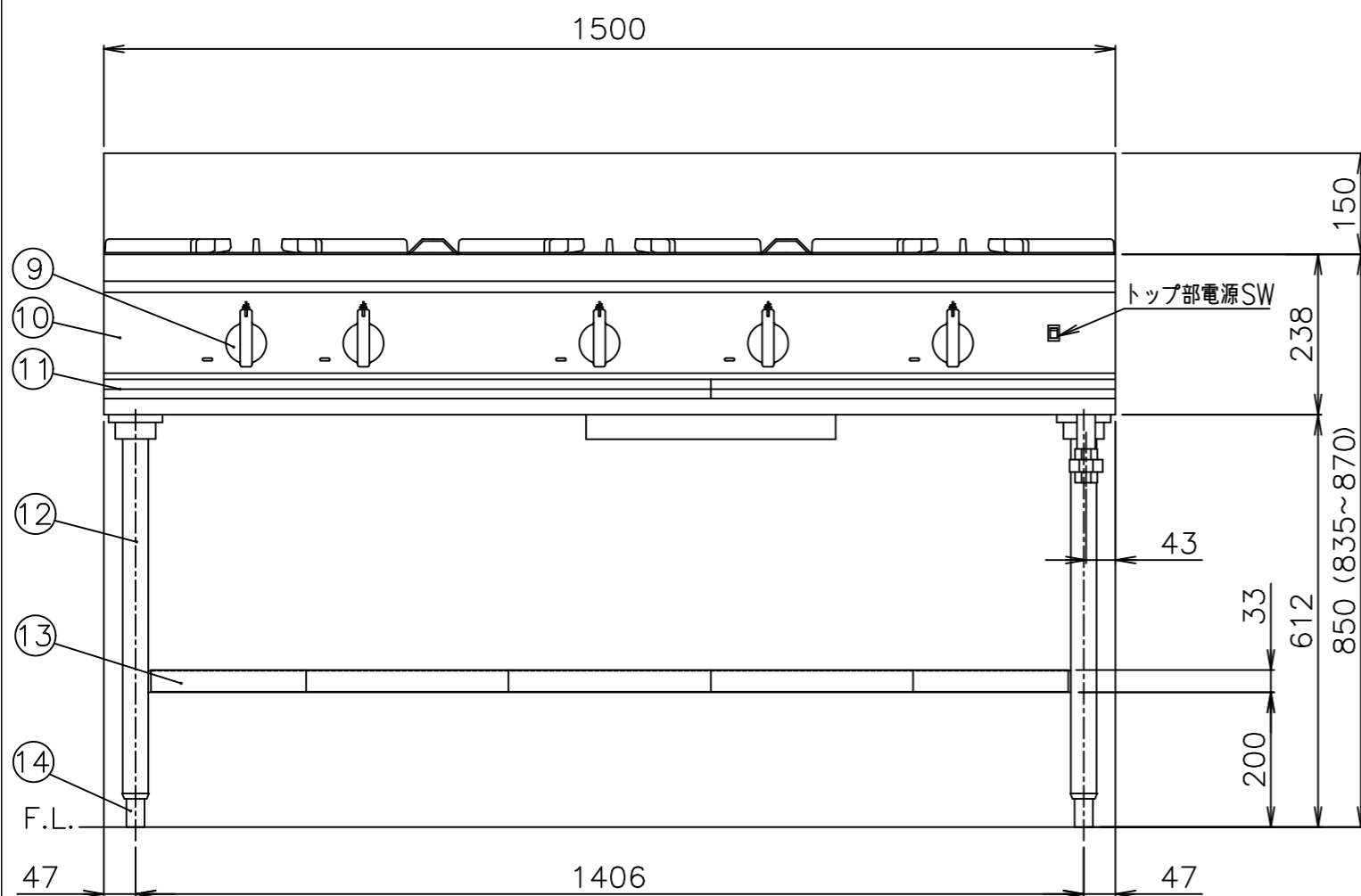


No	品名	材質	備考
1	φ100一重バーナ	鋳鉄	4,000kcal/h
2	しる受(小)	SUS430 t1.2	
3	ごとく(小)	鋳鉄	塗装240×300
4	バックガード	SUS430 t1.2	No.4
5	ごとく(大)	鋳鉄	塗装330×450
6	しる受(大)	SUS410 t0.4	
7	φ180二重バーナ	鋳鉄	12,000kcal/h
8	前トップ板	SUS430 t1.5	No.4
9	トッパーナコックツマミ	66ナイロン	
10	前化粧板	SUS430 t0.8	No.4
11	油受	SUS430 t0.6	化粧SUS430 No.4
12	脚パイプ	SUS430T t1.2	
13	下棚	SUS430 t0.8	
14	調節脚	SUS304 他	
15	横板	SUS430 t0.8	No.4
16	後板	SUS430 t1.0	

メーカー名		(株) コメットカトウ		
製品名		ガステーブル		
型式		DX2-1575T		
寸法 (mm)	外形	幅	奥行	高さ
		1500	750	850
本体高さ調整幅		835~870mm		
接続	ガス	20A(めねじ)		
	電気	単相100V 50/60Hz 接地付きコンセント ^㉔ 漏電ブレーカは本機専用で30mA 15A		
ガス消費量	13Aガス	51.2kW (44,000kcal/h)		
	LPガス	51.2kW (3.67kg/h)		
定格消費電力		8W		
本体重量		165kg		
安全装置		立消え安全装置(フレームロード式)		
点火方式		連続スパーク方式		

注)1.仕様及び外観を改良のため、予告なく変更することがあります。
2.ガス機器を設置する際は可燃構造壁から側面20cm以上、背面25cm以上、上面100cm以上の離隔距離を確保し、床は不燃構造として下さい。



	現場名	名称	ガステーブル	縮尺	1/10(A3)	変更記事	コード	整理No.
		型式	DX2-1575T	日付	2017/7/1	離隔距離追記	10004570	05ADX2-1575T