

三菱電機株式会社

コンデンシングユニット

＜高・中・低温用＞

リブレス一体空冷式・R463A-J (オプティXP41) ・スロール

項目	単位	ECOV-J30WA(-BS-BSG) <4HP>	
呼称出力	kW	3.0	
法定冷凍トン	トン	1.9	
吸入圧力飽和温度範囲	°C	-43~+10	
冷媒		R463A-J (オプティXP41) <現地チャージ>	
据付条件	<注6> °C	屋外設置 周囲温度-15~+46	
電源		三相 200V 50Hz	
電気特性	消費電力 <注1>	kW 4.83 (液管断熱無しモード : 4.48)	
	運転電流 <注1, 2>	A 14.6 (液管断熱無しモード : 13.7)	
	力率 <注1>	% 95.5 (液管断熱無しモード : 94.4)	
	始動電流	A 6.1	
出力周波数	<注5> Hz	30 ~ 86	
冷凍能力	<注1> kW	11.2 (液管断熱無しモード : 10.0)	
圧縮機	形名	ARB42FJBMT	
	定格出力	kW 3.5	
	押しのけ量	m ³ /h 13.1	
冷凍機油	電熱器<オイル>	W —	
	種類	ターフニ-ハーメチックオイル FVC56EA	
	初期充てん量	L 2.3	
	その他	L —	
正規充てん量	L 1.7		
凝縮器	熱交換器形式 <注15>	オールアルミフラットチューブ式	
	送風機	電動機出力 W 200×1	
	ファン径	mm φ550×1	
	風量	m ³ /min 108	
凝縮圧力調整装置		電子ファンコントローラ	
受液器	内容量	L 8	
容量制御		インバータ方式<0-35~100%>	
始動方式		インバータ始動	
高圧カット防止機能		有	
保護装置	圧力開閉器<高圧・低圧>	有 <高圧 : 機械式、低圧 : テンジナル式>	
	過電流保護	有 <22A設定>	
	温度開閉器 <吐出>	—	
	温度開閉器 <圧縮機インサモ>	—	
	ヒューズ	制御回路用 凝縮器送風機用	250V 3.15A×2、6A×2、6.3A×2 250V 6.3A
	逆相防止器	—	
	吐出温 (油温) 検出保護	有	
可溶栓	—		
内蔵品		圧力計 <高圧>、カクシヨアキムレク <5L>、油分離器、ドレーパ、サイトグラス	
付属部品	予備ヒューズ	—	
	その他	応急運転用コネクタ	
外装色		マンセル 5Y 8/1 近似色	
外形寸法<高さ×幅×奥行>	mm	1250×1150×420	
質	kg	135	
荷造質量	kg	127	
配管寸法 <注3>	吸入配管 <注7>	mm φ19.05S	
	液配管 <注8>	mm φ9.52S	
	ホットガス配管	mm —	
配管長	<注9, 10> m	最大80m以下	
運転音	<注4> dB(A)	62.5 (51.0)	

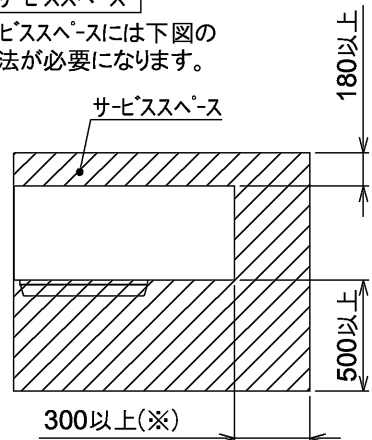
- 注 1. 測定条件は、次のとおりです。
 周囲温度 : 32°C、蒸発温度 : -10°C、吸入ガス温度 : 18°C、インバータ圧縮機運転周波数 : 83Hz
 ※ファンコントロール設定 : 目標凝縮温度=外気温度+5°C、液管断熱有りモード 運転時
 ※JRA 4019-2020適合
 ※工場出荷時設定は液管断熱有りモードとなります。液管断熱有りモードで使用の際は、液配管に断熱材(20mm以上)を施してください。
 ※蒸発温度は、ある圧力における蒸発器入口温度と露点温度の平均値により求めた温度を指します。
2. 最大電流、開閉器容量などは「電気工事」の項を確認してください。
 3. 配管寸法欄 記号F : フラ接続、記号S : ろう付接続
 4. 運転音の測定条件は次のとおりです。
 周囲温度 : 32°C、蒸発温度 : -10°C、インバータ圧縮機運転周波数 : 83Hz
 ファンコントロール設定 : 目標凝縮温度=外気温度+5°C
 測定場所 : 無響音室相当でユニット前面より距離1m、高さ1m
 カッコ内はインバータ圧縮機運転周波数 : 83Hz、ファンコントロール設定 : 目標凝縮温度=外気温度+20°Cの場合の値を示します。
5. 最大周波数は目標蒸発温度設定値によって異なります。詳細は据付工事説明書、技術マニュアルなどをご確認ください。
 6. 周囲温度、吸入圧力飽和温度がともに高い場合は能力が低下しますので外気温度別能力表をご確認ください。
 7. 現地での吸入配管径、配管長により能力が変化しますので配管長別能力表をご確認ください。
 8. 現地での配管寸法、配管長、各ユニット間の高低差については、配管制約表、据付工事説明書、技術マニュアルなどをご確認ください。
 ※液管断熱有りモードと無しモードは制御設定とストップバルブ<リブレス>の開閉によって切替可能です。
 詳細は据付工事説明書、技術マニュアルなどをご確認ください。
 9. リブレス(既設配管、冷却器再利用)を実施する場合の配管長は、「リブレス」の項を確認してください。
 10. サービス時の冷媒全回収には追加受液器が必要な場合があります。詳細は据付工事説明書、技術マニュアルなどをご確認ください。

項目		単位	ECOV-J30WA(-BS・-BSG) <4HP>
電気工事	電線の太さ <注11>	mm ² <m>	5.5<17>
	最大電流	A	21.3
	過電流保護器	A	50
	開閉器容量	A	60
	制御回路配線太さ	mm ²	2
	接地線太さ(銅)	mm ²	3.5
	進相コンデンサ(圧縮機)	容量	μF
		kVA	取付不可
電線太さ		mm ²	取付不可
再利用対象 <注13>		既設配管・冷却器	
リブレース	対応可能配管長 <注8, 10>	液管	m 最大80m以下
		ガス管	m 最大80m以下
	対応可能な冷却器	ユニットの場合	1系統に接続されている全冷却器 ※冷却器の再利用可否は各メーカーへ問い合わせください。 なお、再利用時には膨張弁と電磁弁をR463A-J対応品へ交換してください。
		ショーケースの場合	
異物除去方法 <注14>		フラッシング 運転(リブレースフィルタ不要)	
対応可能な冷凍機油		鉱油(SUNISO 3GS(D), パーレルフリース 32SAM)、MEL32(R)	

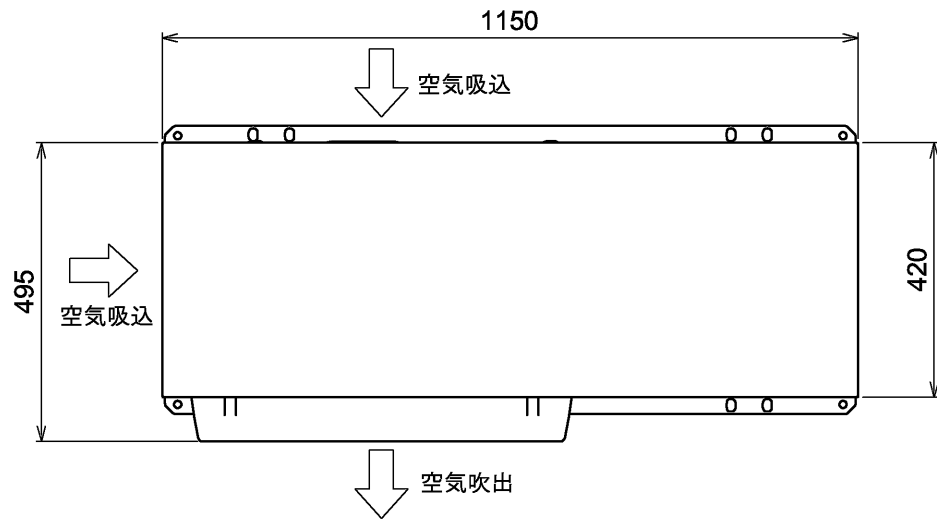
- 注 11. 電線の太さ欄<>内の数字は、電圧降下2Vのときの最大こう長を示します。
12. 電源には必ず漏電遮断器を取付けてください。
漏電遮断器の選定は以下を目安に選定してください。
※なお、漏電電流は配線長、配線経路、また周囲に高周波を発生する設備の有無などにより異なります。
詳細は、各漏電遮断器メーカー窓口にお問い合わせください。
- ユニット呼称出力 / 設定値
- 2.2kW以下 / 感度電流15mA 0.1s
 - 2.2kWを超え、5.5kW以下 / 感度電流30mA 0.1s
 - 5.5kWを超え、16.5kW以下 / 感度電流100mA 0.1s
 - 16.5kWを超え、33.5kW以下 / 感度電流100~200mA 0.1s
- インバータ圧縮機搭載ユニットの場合、漏電遮断器は必ず『高調波対応形』を選定してください。
13. 既設配管は現地で施工されている吸入配管、液配管を示します。
14. リブレース作業のはじめに各冷却器の膨張弁の感温筒を外してR22機などの既設ユニットにて5分間程度運転させる作業(フラッシング)を実施してください。既設ユニットが故障などでフラッシングできない場合はR463A-J機を据付け、冷却運転24時間後に油交換(1回:1.7L)を実施してください。
その他、作業の詳細につきましては据付工事説明書、技術マニュアルなどをご確認ください。
15. オイルミ熱交換器は散水による付着物で腐食するおそれがありますので、散水しないでください。
16. 製品仕様は改良などのため、予告なしに変更する場合があります。

1. サービススペース

サービススペースには下図の寸法が必要になります。

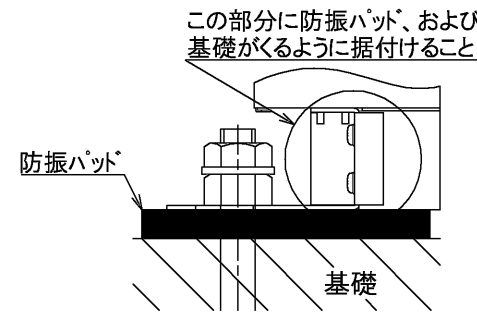


※配管・配線を右側面から取り出す場合、右側面側に300mm程度のスペースが必要です。



2. 据付ホル

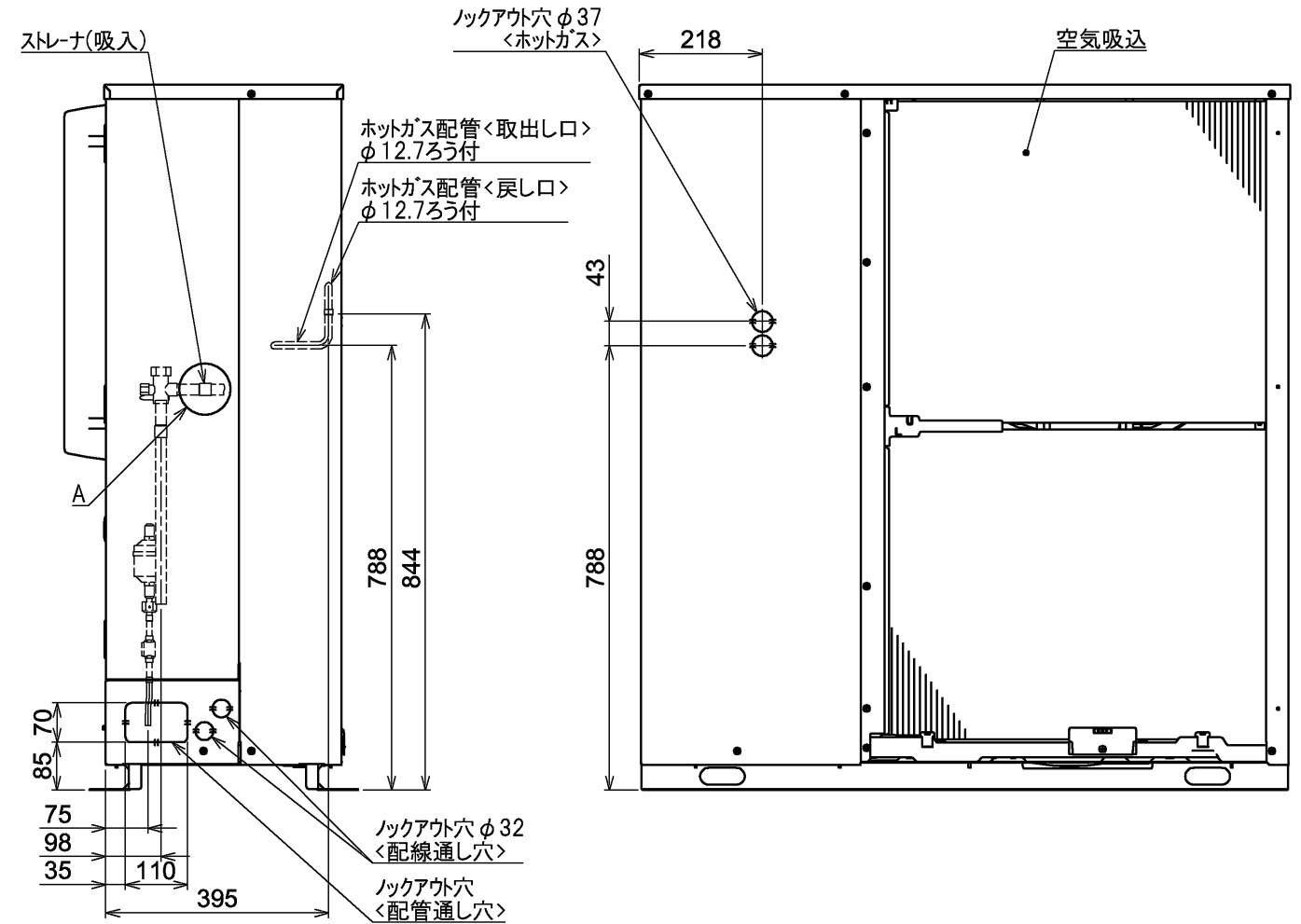
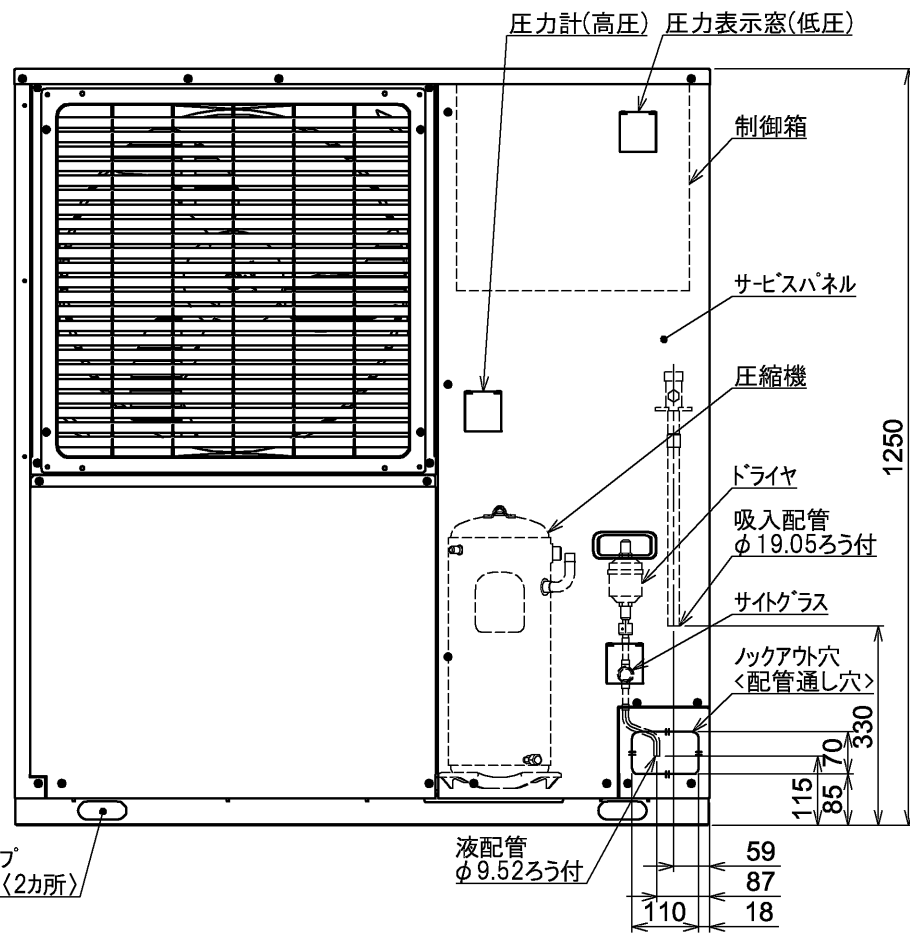
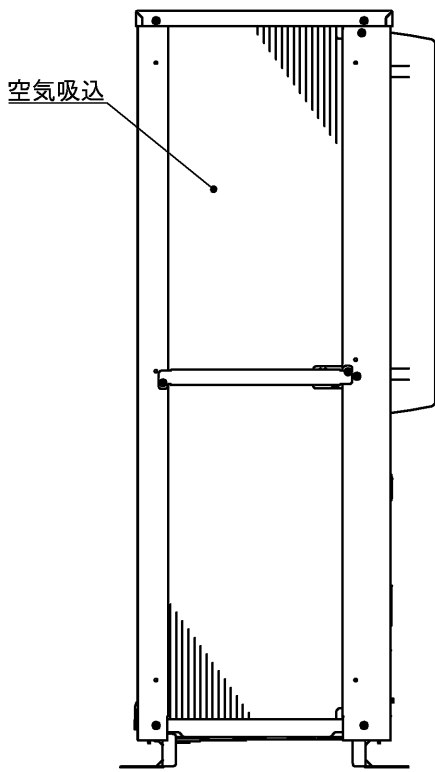
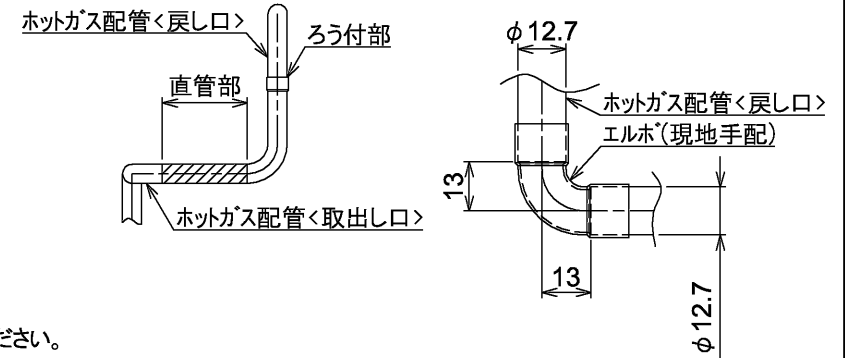
M12の据付ホルでユニットの据付足を4カ所強固に固定してください。
(据付ホル、座金、ナットは現地手配です。)



防振パッドの大きさは、150×150以上としてください。
<推奨品 フリチストン製 IP-1003>

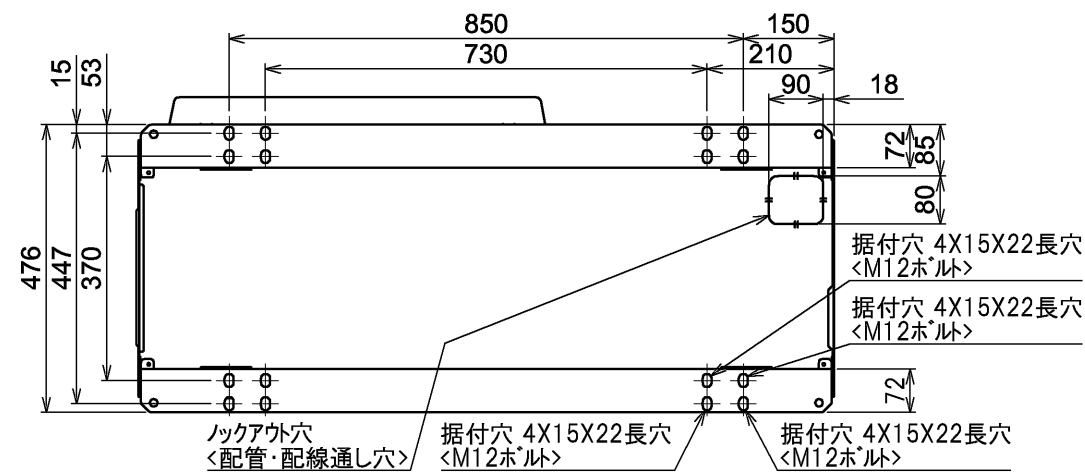
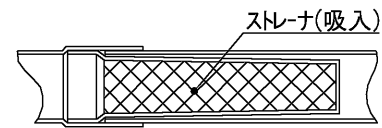
3. ホットガス取出

ホットガス配管はろう付部で取外し、(取出し口)は直管部で切断、(戻し口)は下記のエルボを使用して取出してください。
ユニット外取出し後の配管径はφ19.05としてください。(レデュサ現地手配)



4. ストレナ位置

<吸入ストレナ>A部詳細図



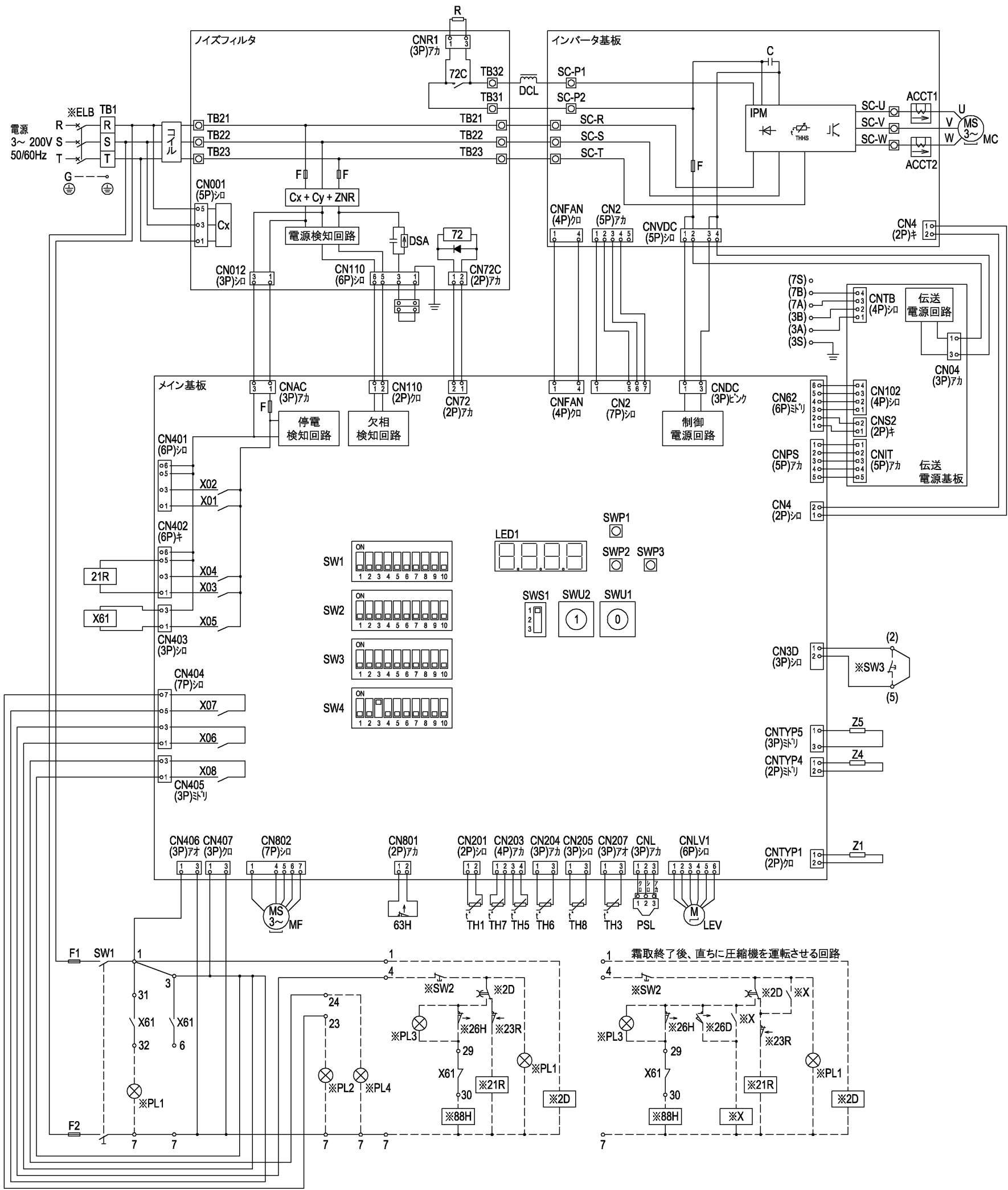
背面および左側面用のフィンガードは別売部品をご用意しております。

*製品の仕様は改良のため、予告なく変更することがあります。

本図面の所有権は三菱電機株式会社にある。

THIS DOCUMENT IS THE PROPERTY OF MITSUBISHI ELECTRIC CORPORATION.

 DIMENSIONS ARE IN MILLIMETERS 尺度 SCALE DO NOT SCALE	作成日付 ISSUED	改定日付 REVISED	TITLE 一体空冷式インバータスクロール形 コンデンシングユニット 外形図 ECOV-J30WA(-BS・-BSG)
	2024-07-17		
三菱電機株式会社			DWG.NO. W KN94C2LR
			REV. *
			PAGE 1/1



- 注1.※印の機器は、現地手配となります。
 2.---線は、現地配線となります。また、回路はポンプダウン回路方式の場合を示します。
 3.端子23-7、24-7、4-7の間に回路を接続する場合は、各回路に流れる電流がそれぞれ0.45Aを超えないようにしてください。
 4.接点の矢印は、圧力・温度が上昇した時の接点動作方向を示します。
 5.SW2,PL1~3の現地手配機器は、別途リモコンボックスとして別売しています。
 6.X61のb接点は、コンデンシングユニットと電熱器<霜取>の同時通電を防止するための回路です。複数個のクーラを個別に運転する場合は、端子7と88Hを接続してください。
 7.PL1は端子32-7の間に接続すると、圧縮機のON/OFFに連動して表示灯が点灯します。SW2の後に接続すると、圧縮機のON/OFFに関係なくスイッチ操作に連動して表示灯を点灯させることができます。
 8.基板異常時の応急処置については、据付工事説明書を参照願います。
 9.X03,X05,X06,X07,X08は、メイン基板の出力接点を示し、動作は下表のとおりです。

X03,X05	圧縮機が運転時はON、圧縮機が停止時はOFF
X06	ユニットが正常時(運転可能)時はON、ユニットが異常時(運転不可)時はOFF
X07	ユニットが異常時(運転不可)時はON、ユニットが正常時(運転可能)時はOFF
X08	フレアラム検知時はON、その他OFF、ただし工場出荷時、検知時もOFFのフレアラムあり。詳細は据付工事説明書を参照のこと。

- 10.メイン基板中央部のデュープスイッチ・ロータリスイッチ・スライドスイッチは出荷時設定を示しています。
 11.SW3を取付ける場合は、2-5間の配線は必ず取外してください。また、端子2-5間に接続するSW3は、最小接点容量11mVA以下のスイッチを使用してください。

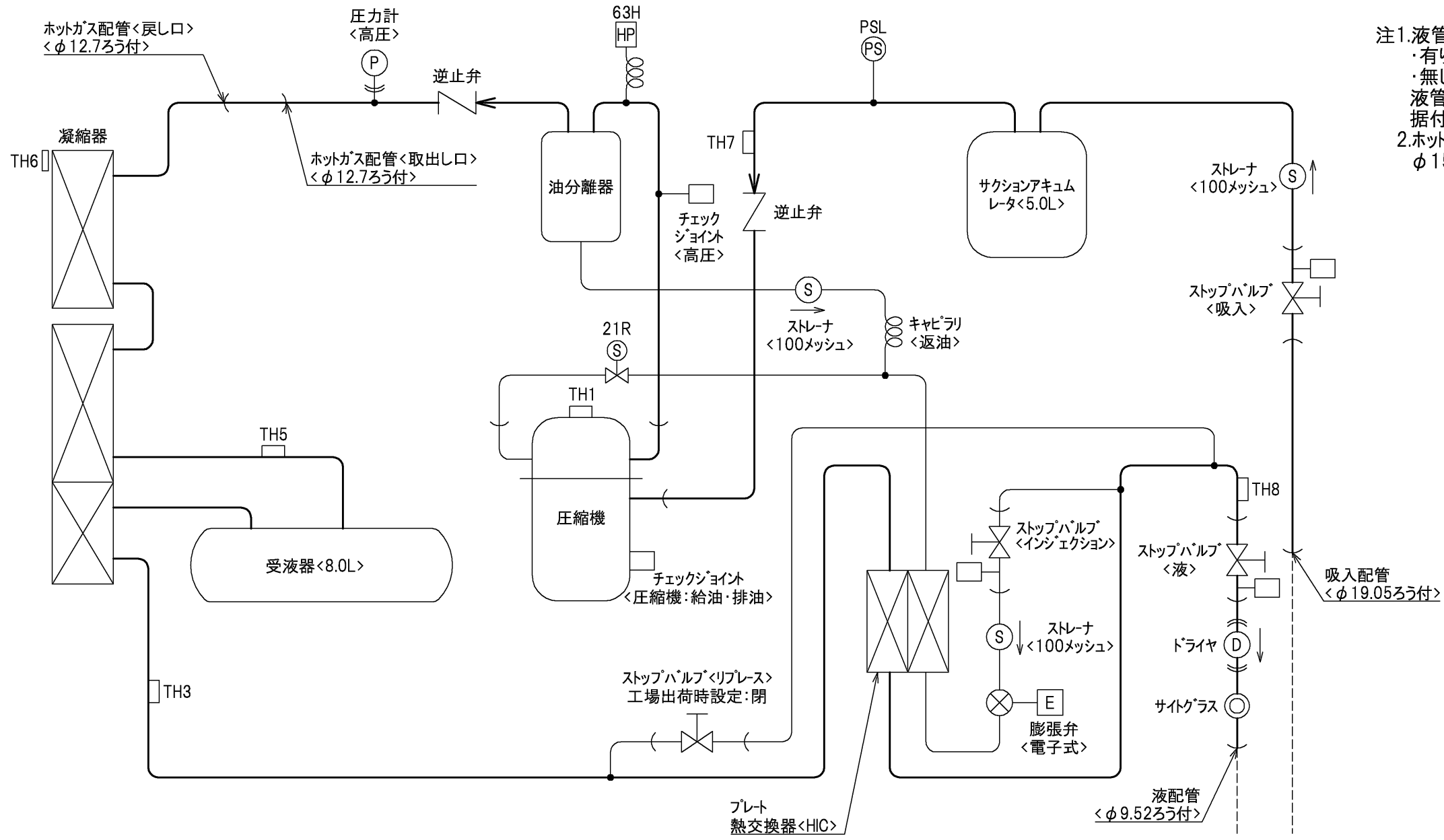
記号	名称	記号	名称
ACCT1	電流センサ	Z4	抵抗
ACCT2	電流センサ	Z5	抵抗
C	コンデンサ<電解>	SW1	スイッチ<運転-停止>
DCL	直流リアクトル	TH1	サーミスタ<吐出温度>
DSA	サーミアブソーバ	TH3	サーミスタ<HIC入口温度>
F1	ヒューズ<制御回路:6A>	TH5	サーミスタ<凝縮器出口温度>
F2	ヒューズ<制御回路:6A>	TH6	サーミスタ<外気温度>
G	グラウンド	TH7	サーミスタ<吸入管温度>
IPM	インテリジェントパワーモジュール	TH8	サーミスタ<HIC出口温度>
LEV	電子膨張弁<インジェクション>	X01~X08	補助継電器<メイン基板内>
MC	圧縮機用電動機	X61	補助継電器
MF	送風機用電動機	21R	電磁弁<中間インジェクション>
PSL	圧力センサ<低圧>	63H	圧力開閉器<高圧>
R	抵抗<突入電流防止>	72C	電磁接触器<インバータ主回路>
Z1	抵抗		

※ELB	漏電遮断器	※X	補助継電器
※PL1	表示灯<運転・ミリ>	※2D	タイムスイッチ<霜取>
※PL2	表示灯<異常・アカ>	※21R	電磁弁<液>
※PL3	表示灯<霜取・オレンジ>	※23R	温度調節器<庫内>
※PL4	表示灯<フレアラム・アカ>	※26D	温度開閉器<霜取終了>
※SW2	スイッチ<運転-停止:ポンプダウン>	※26H	温度開閉器<過熱防止>
※SW3	スイッチ<異常リセット>	※88H	電磁接触器<電熱器>

注.製品の仕様は改良のため、予告なく変更する場合があります。
 本図面の所有権は三菱電機株式会社にある。
 THIS DOCUMENT IS THE PROPERTY OF MITSUBISHI ELECTRIC CORPORATION.

DIMENSIONS ARE IN MILLIMETERS R 度 SCALE DO NOT SCALE	作成日付 ISSUED	改定日付 REVISED	TITLE
	2024-07-17		一体空冷式インバータスクロール形 コンデンシングユニット 電気回路図 ECOV-J30WA (BS・-BSG)
三菱電機株式会社			DWG.NO. W KN94C2LY
			REV. *
			PAGE 1/1

図中記号	機器名称	作動値
PSL	圧力センサ<低圧>	-----
TH1	サ-ミスタ<吐出温度>	-----
TH3	サ-ミスタ<HIC入口温度>	-----
TH5	サ-ミスタ<凝縮器出口温度>	-----
TH6	サ-ミスタ<外気温度>	-----
TH7	サ-ミスタ<吸入管温度>	-----
TH8	サ-ミスタ<HIC出口温度>	-----
21R	電磁弁<中間インジェクション>	通電時 OPEN
63H	圧力開閉器<高圧>	4.15MPa OFF, 3.25MPa ON



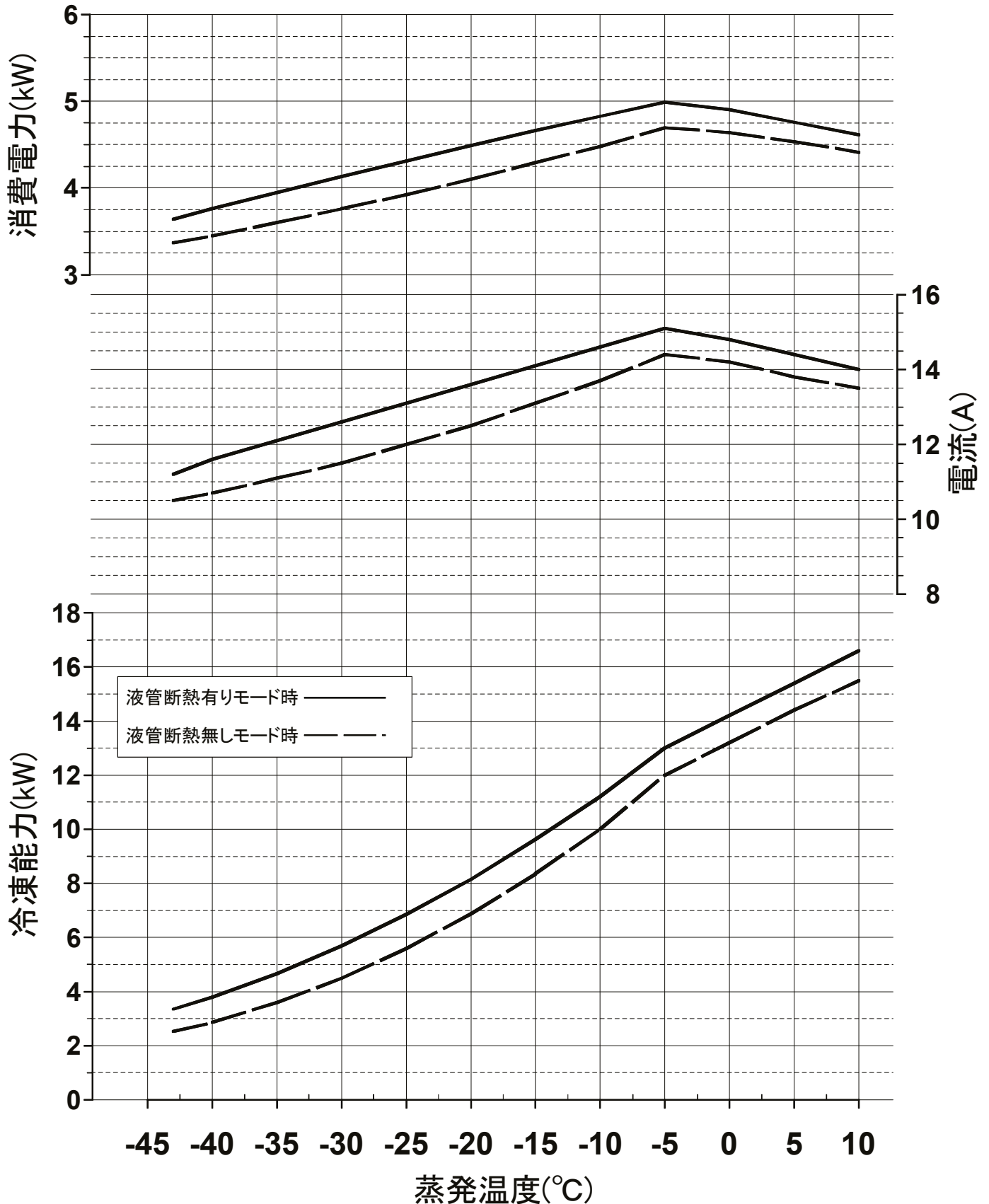
注1.液管断熱
 ・有りモードの場合:ストップバルブ<リブレス>・閉としてください。
 ・無しモードの場合:ストップバルブ<リブレス>・開としてください。
 液管断熱有りモードと無しモードの制御切り替え方法は、据付工事説明書をご確認ください。
 注2.ホットガス配管については、ユニット外取出し後の配管径を、 $\phi 15.88$ (レデュ-サ:現地手配)としてください。

*製品の仕様は改良のため、予告なく変更する場合があります。
 本図面の所有権は三菱電機株式会社にある。
 THIS DOCUMENT IS THE PROPERTY OF MITSUBISHI ELECTRIC CORPORATION.

 DIMENSIONS ARE IN MILLIMETERS 尺度 SCALE DO NOT SCALE	作成日付 ISSUED	改定日付 REVISED	TITLE 一体空冷式インバータスクロール形 コンデンシングユニット 冷媒回路図 ECOV-J30WA (-BS・-BSG)
	2024-07-17		
三菱電機株式会社			DWG.NO. W KN94C2M5
			REV. *
			PAGE 1/1

ECOV-J30WA(-BS・-BSG)能力線図

冷媒 R463A-J(オプテオン™XP41) 電源 三相200V 吸入ガス温度18℃ 周囲温度32℃
 サブクール：蒸発温度-10℃ 6~20K(液管断熱有り) / 0~10K(液管断熱無し)
 蒸発温度-40℃ 21~35K(液管断熱有り) / 0~10K(液管断熱無し)



(注1) 目標蒸発温度設定により、最大周波数が変化します。
 (注2) 蒸発温度は、ある圧力における蒸発器入口温度と露点温度の平均値により求めた温度を指します。

三菱電機株式会社

コンデンシングユニット

＜高・中・低温用＞

リブレス一体空冷式・R463A-J (オプティXP41) ・スロー

項目	単位	ECOV-J30WA (-BS -BSG) <4HP>	
呼称出力	kW	3.0	
法定冷凍トン	トン	1.9	
吸入圧力飽和温度範囲	°C	-43~+10	
冷媒		R463A-J (オプティXP41) <現地チャージ>	
据付条件	<注6> °C	屋外設置 周囲温度-15~+46	
電源		三相 200V 60Hz	
電気特性	消費電力 <注1>	kW 4.83 (液管断熱無しモード : 4.48)	
	運転電流 <注1, 2>	A 14.6 (液管断熱無しモード : 13.7)	
	力率 <注1>	% 95.5 (液管断熱無しモード : 94.4)	
	始動電流	A 6.1	
出力周波数	<注5> Hz	30 ~ 86	
冷凍能力	<注1> kW	11.2 (液管断熱無しモード : 10.0)	
圧縮機	形名	ARB42FJBMT	
	定格出力	kW 3.5	
	押しのけ量	m ³ /h 13.1	
電熱器<オイル>	W	—	
冷凍機油	種類	ターボハーメチックオイル FVC56EA	
	初期充てん量	L 2.3	
	その他	L —	
正規充てん量	L	1.7	
凝縮器	熱交換器形式 <注15>	オールアルミフラットチューブ式	
	送風機	電動機出力 W 200×1	
	ファン径	mm φ550×1	
	風量	m ³ /min 108	
凝縮圧力調整装置		電子ファンコントローラ	
受液器	内容量	L 8	
容量制御		インバータ方式<0-35~100%>	
始動方式		インバータ始動	
高圧カット防止機能		有	
保護装置	圧力開閉器<高圧・低圧>	有 <高圧 : 機械式、低圧 : テンジナル式>	
	過電流保護	有 <22A設定>	
	温度開閉器 <吐出>	—	
	温度開閉器 <圧縮機インサモ>	—	
	ヒューズ	制御回路用 凝縮器送風機用	250V 3.15A×2、6A×2、6.3A×2 250V 6.3A
	逆相防止器	—	
	吐出温 (油温) 検出保護	有	
可溶栓	—		
内蔵品		圧力計 <高圧>、カクシヨアキムレク <5L>、油分離器、ドレーパ、サイトグラス	
付属部品	予備ヒューズ	—	
	その他	応急運転用コネクタ	
外装色		マンセル 5Y 8/1 近似色	
外形寸法<高さ×幅×奥行>	mm	1250×1150×420	
質	kg	135	
量	kg	127	
配管寸法 <注3>	吸入配管 <注7>	mm φ19.05S	
	液配管 <注8>	mm φ9.52S	
	ホットガス配管	mm —	
配管長	<注9, 10> m	最大80m以下	
運転音	<注4> dB(A)	62.5 (51.0)	

- 注 1. 測定条件は、次のとおりです。
 周囲温度 : 32°C、蒸発温度 : -10°C、吸入ガス温度 : 18°C、インバータ圧縮機運転周波数 : 83Hz
 ※ファンコントロール設定 : 目標凝縮温度=外気温度+5°C、液管断熱有りモード 運転時
 ※JRA 4019-2020適合
 ※工場出荷時設定は液管断熱有りモードとなります。液管断熱有りモードで使用の際は、液配管に断熱材(20mm以上)を施してください。
 ※蒸発温度は、ある圧力における蒸発器入口温度と露点温度の平均値により求めた温度を指します。
2. 最大電流、開閉器容量などは「電気工事」の項を確認してください。
 3. 配管寸法欄 記号F : フラ接続、記号S : ろう付接続
 4. 運転音の測定条件は次のとおりです。
 周囲温度 : 32°C、蒸発温度 : -10°C、インバータ圧縮機運転周波数 : 83Hz
 ファンコントロール設定 : 目標凝縮温度=外気温度+5°C
 測定場所 : 無響音室相当でユニット前面より距離1m、高さ1m
 カッコ内はインバータ圧縮機運転周波数 : 83Hz、ファンコントロール設定 : 目標凝縮温度=外気温度+20°Cの場合の値を示します。
5. 最大周波数は目標蒸発温度設定値によって異なります。詳細は据付工事説明書、技術マニュアルなどをご確認ください。
 6. 周囲温度、吸入圧力飽和温度がともに高い場合は能力が低下しますので外気温度別能力表をご確認ください。
 7. 現地での吸入配管径、配管長により能力が変化しますので配管長別能力表をご確認ください。
 8. 現地での配管寸法、配管長、各ユニット間の高低差については、配管制約表、据付工事説明書、技術マニュアルなどをご確認ください。
 ※液管断熱有りモードと無しモードは制御設定とストップバルブ<リブレス>の開閉によって切替可能です。
 詳細は据付工事説明書、技術マニュアルなどをご確認ください。
 9. リブレス(既設配管、冷却器再利用)を実施する場合の配管長は、「リブレス」の項を確認してください。
 10. サービス時の冷媒全回収には追加受液器が必要な場合があります。詳細は据付工事説明書、技術マニュアルなどをご確認ください。

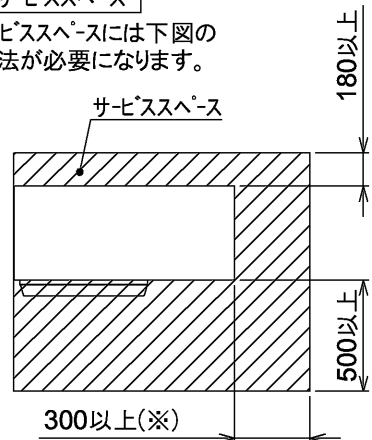
三菱電機株式会社

項目		単位	ECOV-J30WA(-BS・-BSG) <4HP>	
電気工事	電線の太さ <注11>	mm ² <m>	5.5<17>	
	最大電流	A	21.3	
	過電流保護器	A	50	
	開閉器容量	A	60	
	制御回路配線太さ	mm ²	2	
	接地線太さ(銅)	mm ²	3.5	
	進相コンデンサ(圧縮機)	容量	μF	取付不可
		kVA	取付不可	
電線太さ		mm ²	取付不可	
再利用対象 <注13>			既設配管・冷却器	
リブレース	対応可能配管長 <注8, 10>	液管	m	最大80m以下
		ガス管	m	最大80m以下
	対応可能な冷却器	ユニットの場合		1系統に接続されている全冷却器 ※冷却器の再利用可否は各メーカーへ問い合わせください。 なお、再利用時には膨張弁と電磁弁をR463A-J対応品へ交換してください。
		ショーケースの場合		
異物除去方法 <注14>			フラッシング運転(リブレースフィルタ不要)	
対応可能な冷凍機油			鉱油(SUNISO 3GS(D), パーレルフリース 32SAM)、MEL32(R)	

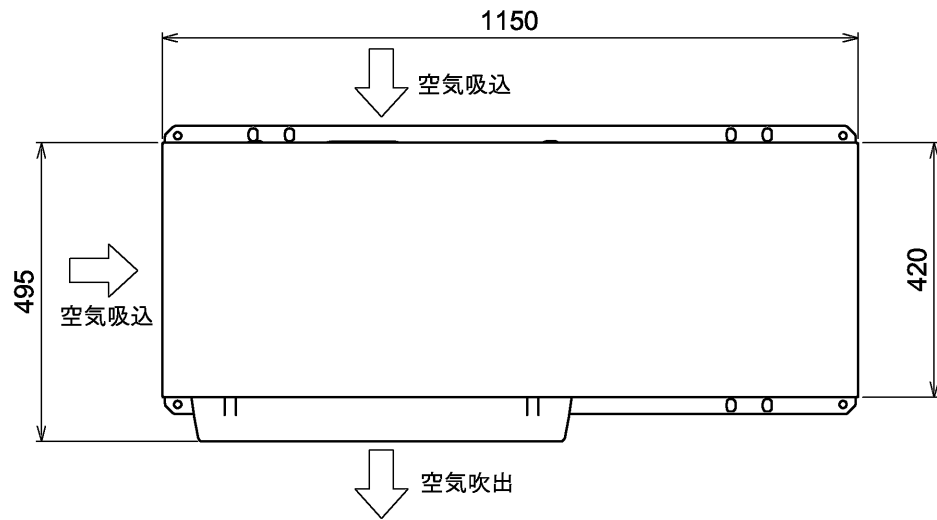
- 注 11. 電線の太さ欄<>内の数字は、電圧降下2Vのときの最大こう長を示します。
12. 電源には必ず漏電遮断器を取付けてください。
漏電遮断器の選定は以下を目安に選定してください。
※なお、漏電電流は配線長、配線経路、また周囲に高周波を発生する設備の有無などにより異なります。
詳細は、各漏電遮断器メーカー窓口にお問い合わせください。
- ユニット呼称出力 / 設定値
- 2.2kW以下 / 感度電流15mA 0.1s
 - 2.2kWを超え、5.5kW以下 / 感度電流30mA 0.1s
 - 5.5kWを超え、16.5kW以下 / 感度電流100mA 0.1s
 - 16.5kWを超え、33.5kW以下 / 感度電流100~200mA 0.1s
- インバータ圧縮機搭載ユニットの場合、漏電遮断器は必ず『高調波対応形』を選定してください。
13. 既設配管は現地で施工されている吸入配管、液配管を示します。
14. リブレース作業のはじめに各冷却器の膨張弁の感温筒を外してR22機などの既設ユニットにて5分間程度運転させる作業(フラッシング)を実施してください。既設ユニットが故障などでフラッシングできない場合はR463A-J機を据付け、冷却運転24時間後に油交換(1回:1.7L)を実施してください。
その他、作業詳細につきましては据付工事説明書、技術マニュアルなどをご確認ください。
15. オールヒート交換器は散水による付着物で腐食するおそれがありますので、散水しないでください。
16. 製品仕様は改良などのため、予告なしに変更する場合があります。

1. サービススペース

サービススペースには下図の寸法が必要になります。

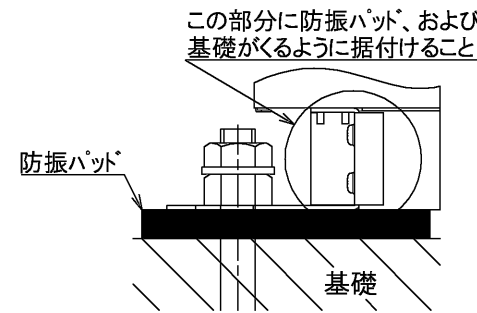


※配管・配線を右側面から取り出す場合、右側面側に300mm程度のスペースが必要です。



2. 据付ホル

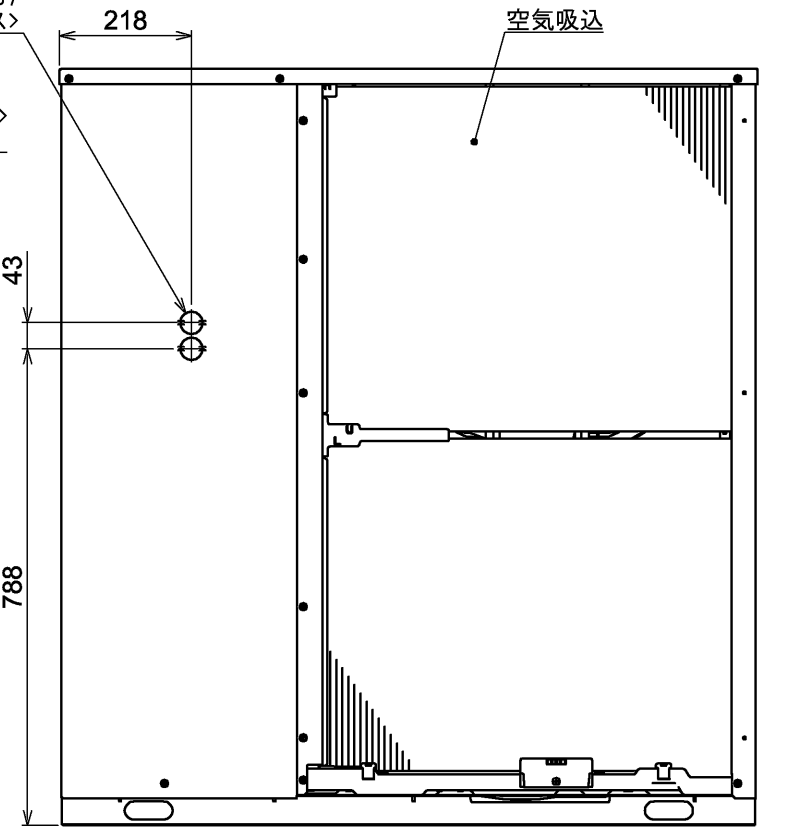
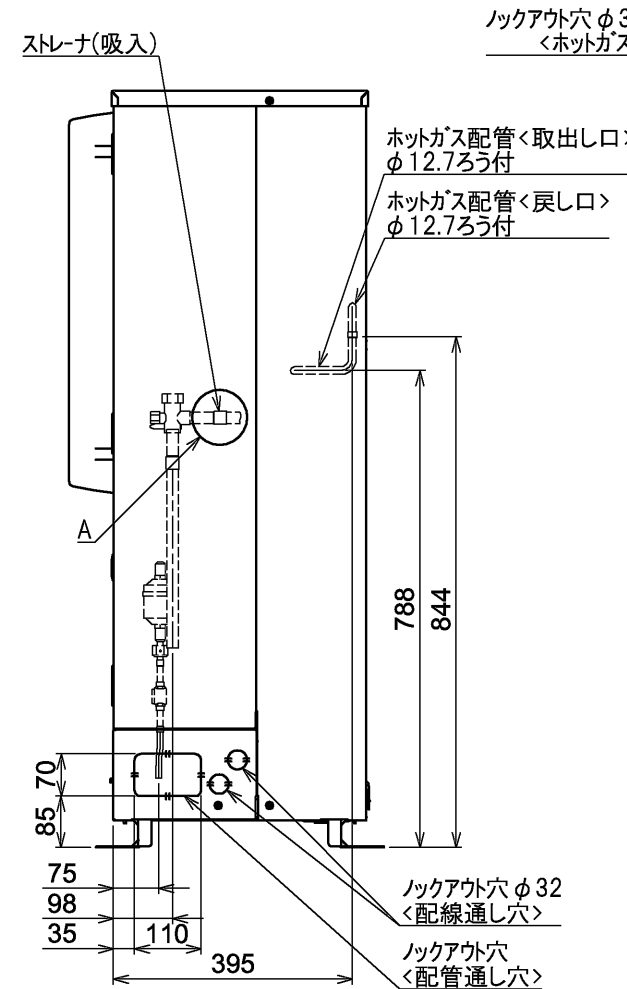
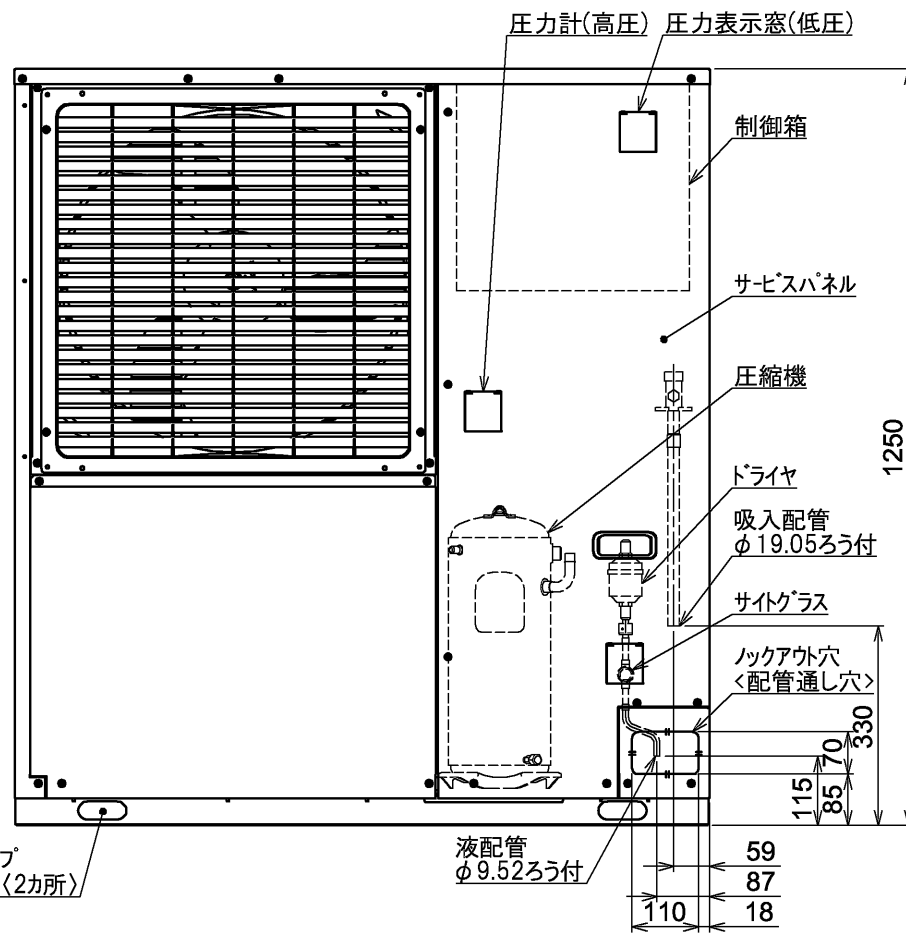
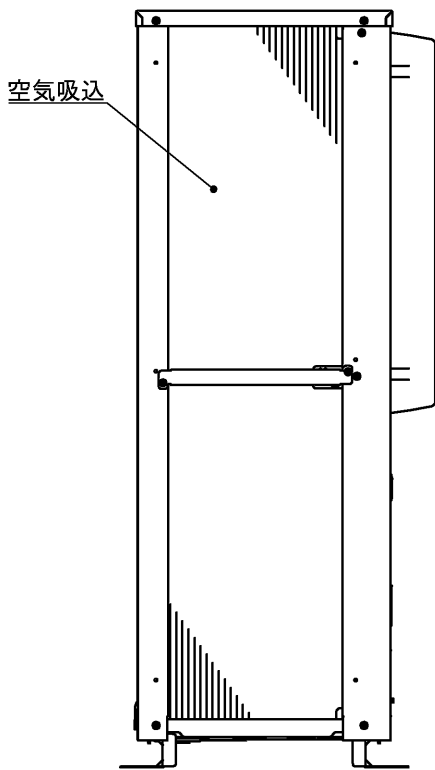
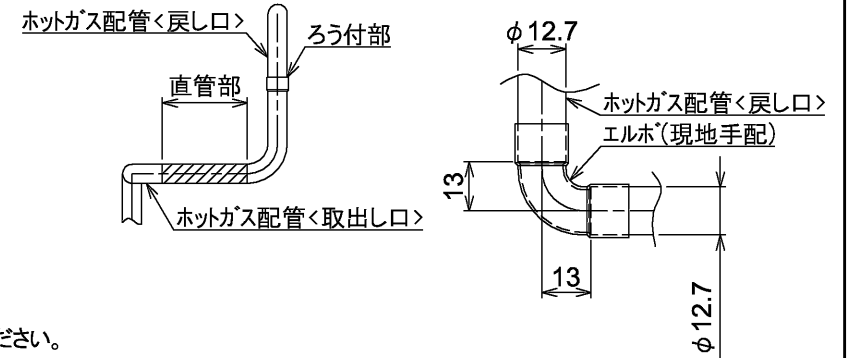
M12の据付ホルでユニットの据付足を4カ所強固に固定してください。
(据付ホル、座金、ナットは現地手配です。)



防振パッドの大きさは、150×150以上としてください。
<推奨品 フリチストン製 IP-1003>

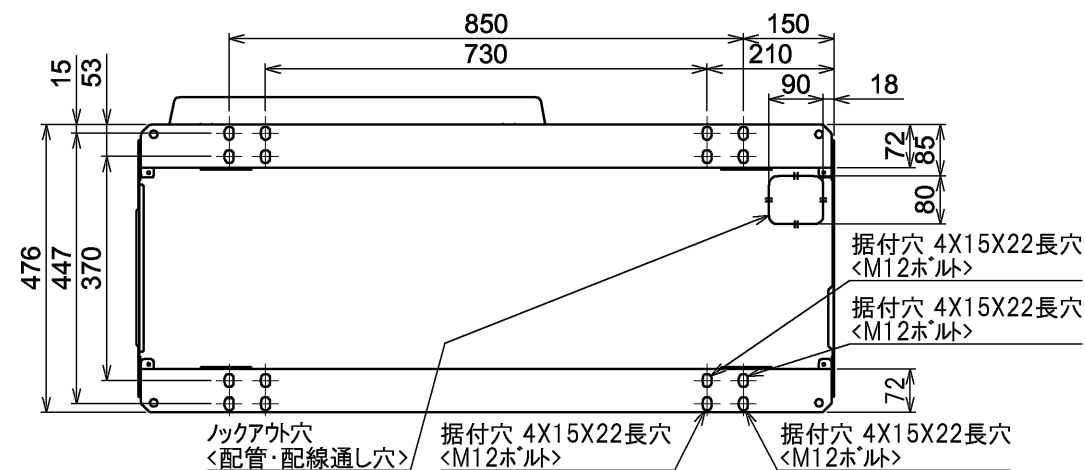
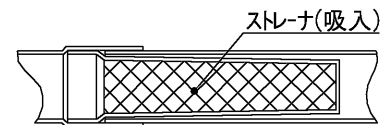
3. ホットガス取出

ホットガス配管はろう付部で取外し、(取出し口)は直管部で切断、(戻し口)は下記のエルボを使用して取出してください。
ユニット外取出し後の配管径はφ19.05としてください。(レデュサ現地手配)



4. ストレーナ位置

<吸入ストレーナ>A部詳細図



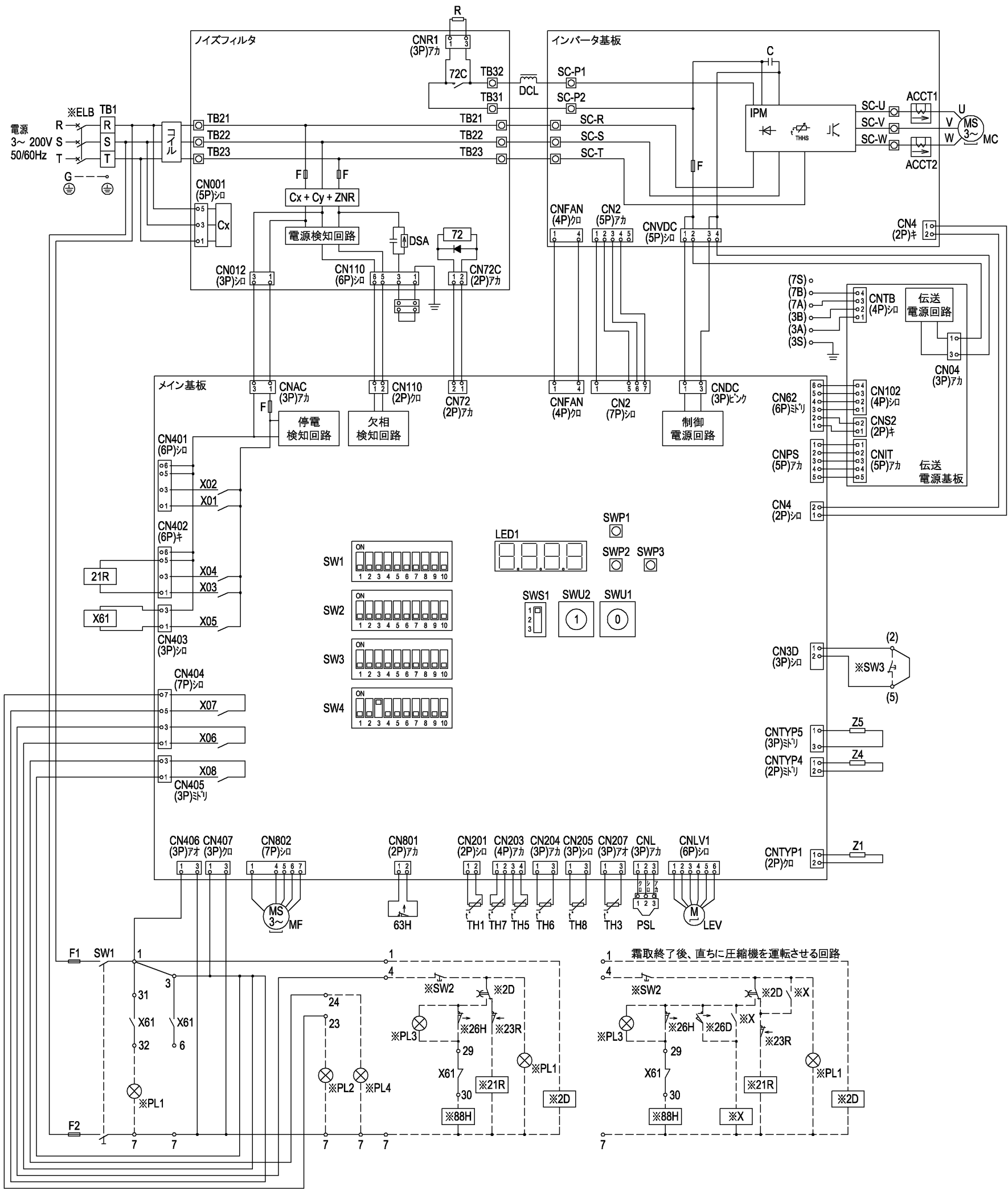
背面および左側面用のフィンガードは別売部品をご用意しております。

*製品の仕様は改良のため、予告なく変更することがあります。

本図面の所有権は三菱電機株式会社にある。

THIS DOCUMENT IS THE PROPERTY OF MITSUBISHI ELECTRIC CORPORATION.

 DIMENSIONS ARE IN MILLIMETERS 尺度 SCALE DO NOT SCALE	作成日付 ISSUED 2024-07-17	改定日付 REVISED	TITLE 一体空冷式インバータスクロール形 コンデンシングユニット 外形図 ECOV-J30WA(-BS-BSG)
	三菱電機株式会社		DWG.NO. W KN94C2LR
			REV. *
			PAGE 1/1



- 注1.※印の機器は、現地手配となります。
 2.---線は、現地配線となります。また、回路はポンプダウン回路方式の場合を示します。
 3.端子23-7、24-7、4-7の間に回路を接続する場合は、各回路に流れる電流がそれぞれ0.45Aを超えないようにしてください。
 4.接点の矢印は、圧力・温度が上昇した時の接点動作方向を示します。
 5.SW2,PL1~3の現地手配機器は、別途リモコンボックスとして別売しています。
 6.X61のb接点は、コンデンシングユニットと電熱器<霜取>の同時通電を防止するための回路です。複数個のクーラを個別に運転する場合は、端子7と88Hを接続してください。
 7.PL1は端子32-7の間に接続すると、圧縮機のON/OFFに連動して表示灯が点灯します。SW2の後に接続すると、圧縮機のON/OFFに関係なくスイッチ操作に連動して表示灯を点灯させることができます。
 8.基板異常時の応急処置については、据付工事説明書を参照願います。
 9.X03,X05,X06,X07,X08は、メイン基板の出力接点を示し、動作は下表のとおりです。

X03,X05	圧縮機が運転時はON、圧縮機が停止時はOFF
X06	ユニットが正常時(運転可能)時はON、ユニットが異常時(運転不可)時はOFF
X07	ユニットが異常時(運転不可)時はON、ユニットが正常時(運転可能)時はOFF
X08	フレアラム検知時はON、その他OFF、ただし工場出荷時、検知時もOFFのフレアラムあり。詳細は据付工事説明書を参照のこと。

- 10.メイン基板中央部のデュープスイッチ・ロータリスイッチ・スライドスイッチは出荷時設定を示しています。
 11.SW3を取付ける場合は、2-5間の配線は必ず取外してください。また、端子2-5間に接続するSW3は、最小接点容量11mVA以下のスイッチを使用してください。

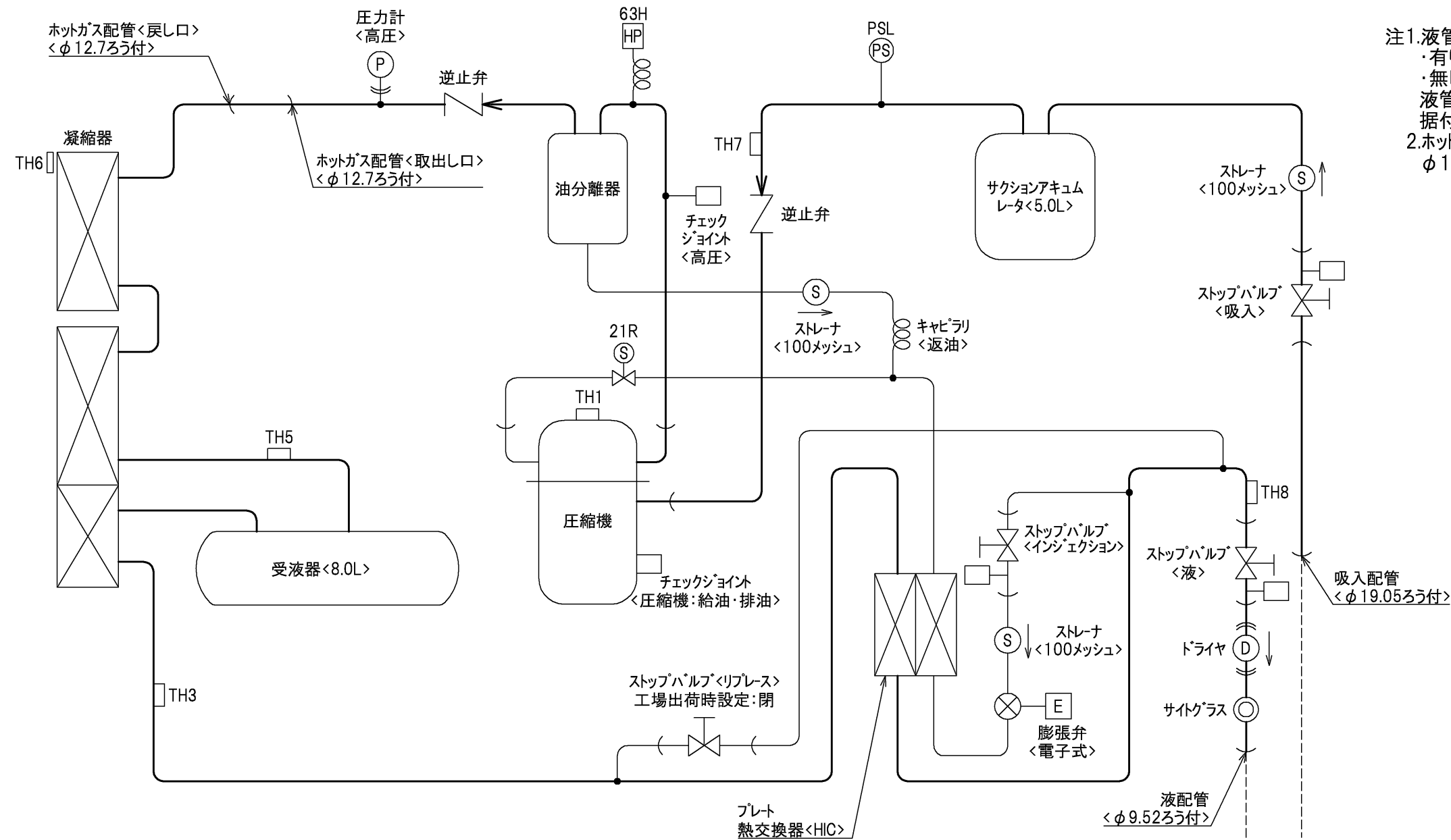
記号	名称	記号	名称
ACCT1	電流センサ	Z4	抵抗
ACCT2	電流センサ	Z5	抵抗
C	コンデンサ<電解>	SW1	スイッチ<運転-停止>
DCL	直流リアクトル	TH1	サーミスタ<吐出温度>
DSA	サーミアブソーバ	TH3	サーミスタ<HIC入口温度>
F1	ヒューズ<制御回路:6A>	TH5	サーミスタ<凝縮器出口温度>
F2	ヒューズ<制御回路:6A>	TH6	サーミスタ<外気温度>
G	グラウンド	TH7	サーミスタ<吸入管温度>
IPM	インテリジェントパワーモジュール	TH8	サーミスタ<HIC出口温度>
LEV	電子膨張弁<インジェクション>	X01~X08	補助継電器<メイン基板内>
MC	圧縮機用電動機	X61	補助継電器
MF	送風機用電動機	21R	電磁弁<中間インジェクション>
PSL	圧力センサ<低圧>	63H	圧力開閉器<高圧>
R	抵抗<突入電流防止>	72C	電磁接触器<インバータ主回路>
Z1	抵抗		

※ELB	漏電遮断器	※X	補助継電器
※PL1	表示灯<運転・ミリ>	※2D	タイムスイッチ<霜取>
※PL2	表示灯<異常・アカ>	※21R	電磁弁<液>
※PL3	表示灯<霜取・オレンジ>	※23R	温度調節器<庫内>
※PL4	表示灯<フレアラム・アカ>	※26D	温度開閉器<霜取終了>
※SW2	スイッチ<運転-停止:ポンプダウン>	※26H	温度開閉器<過熱防止>
※SW3	スイッチ<異常リセット>	※88H	電磁接触器<電熱器>

注.製品の仕様は改良のため、予告なく変更する場合があります。
 本図面の所有権は三菱電機株式会社にある。
 THIS DOCUMENT IS THE PROPERTY OF MITSUBISHI ELECTRIC CORPORATION.

DIMENSIONS ARE IN MILLIMETERS R 度 SCALE DO NOT SCALE	作成日付 ISSUED	改定日付 REVISED	TITLE
	2024-07-17		一体空冷式インバータスクロール形 コンデンシングユニット 電気回路図 ECOV-J30WA (BS・-BSG)
三菱電機株式会社			DWG.NO. W KN94C2LY
			REV. *
			PAGE 1/1

図中記号	機器名称	作動値
PSL	圧力センサ<低圧>	-----
TH1	サ-ミスタ<吐出温度>	-----
TH3	サ-ミスタ<HIC入口温度>	-----
TH5	サ-ミスタ<凝縮器出口温度>	-----
TH6	サ-ミスタ<外気温度>	-----
TH7	サ-ミスタ<吸入管温度>	-----
TH8	サ-ミスタ<HIC出口温度>	-----
21R	電磁弁<中間インジェクション>	通電時 OPEN
63H	圧力開閉器<高圧>	4.15MPa OFF, 3.25MPa ON



注1.液管断熱
 ・有りモードの場合:ストップバルブ<リブレス>・閉としてください。
 ・無しモードの場合:ストップバルブ<リブレス>・開としてください。
 液管断熱有りモードと無しモードの制御切り替え方法は、
 据付工事説明書をご確認ください。
 注2.ホットガス配管については、ユニット外取出し後の配管径を、
 φ15.88(レデュ-サ:現地手配)としてください。

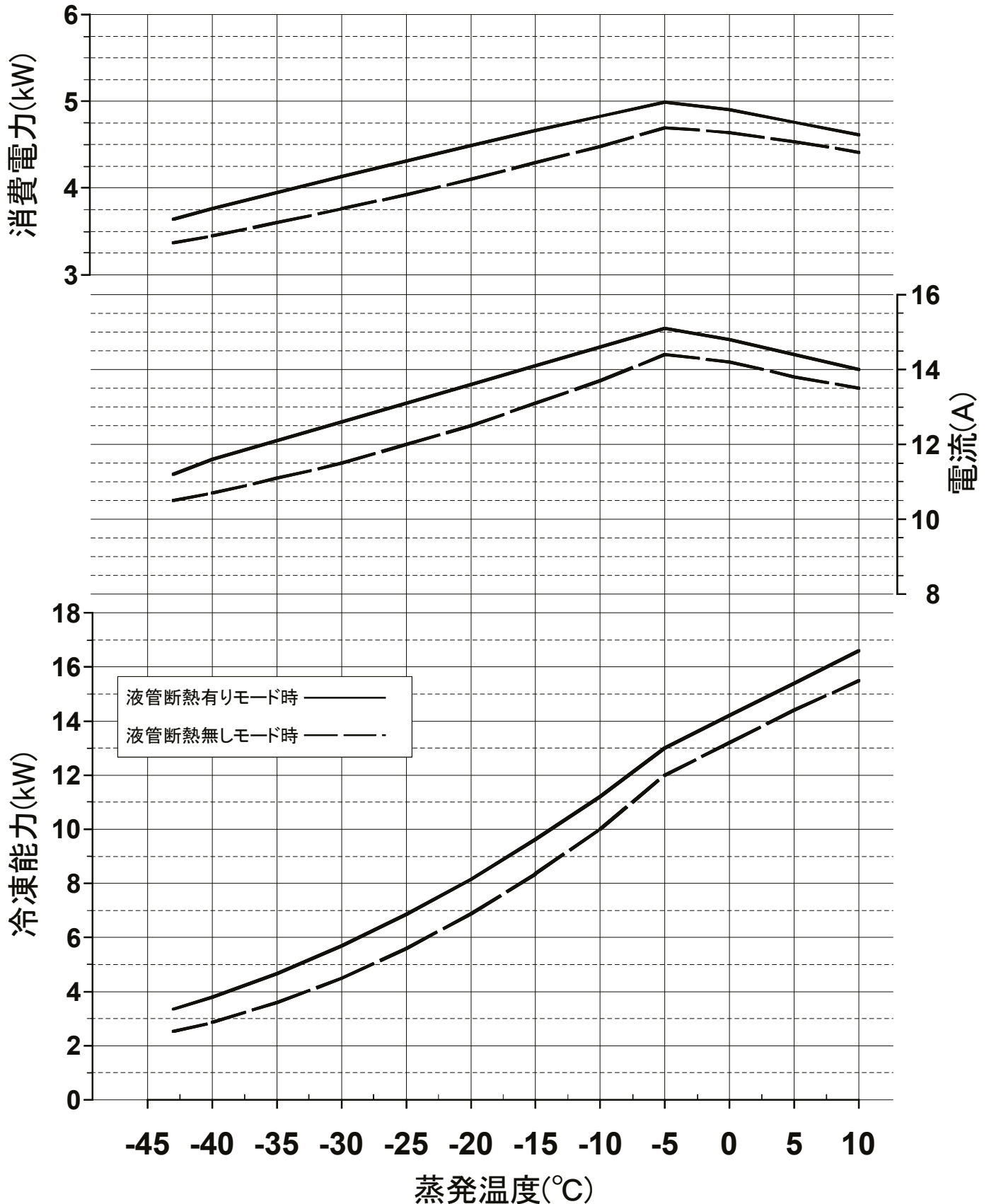
*製品の仕様は改良のため、予告なく変更する場合があります。
 本図面の所有権は三菱電機株式会社にある。

THIS DOCUMENT IS THE PROPERTY OF MITSUBISHI ELECTRIC CORPORATION.

 DIMENSIONS ARE IN MILLIMETERS 尺度 SCALE DO NOT SCALE	作成日付 ISSUED	改定日付 REVISED	TITLE 一体空冷式インバータスクロール形 コンデンシングユニット 冷媒回路図 ECOV-J30WA(-BS-BSG)
	2024-07-17		
三菱電機株式会社			DWG.NO. W KN94C2M5
			REV. *
			PAGE 1/1

ECOV-J30WA(-BS・-BSG)能力線図

冷媒 R463A-J(オプテオン™XP41) 電源 三相200V 吸入ガス温度18°C 周囲温度32°C
 サブクール : 蒸発温度-10°C 6~20K(液管断熱有り) / 0~10K(液管断熱無し)
 蒸発温度-40°C 21~35K(液管断熱有り) / 0~10K(液管断熱無し)



(注1) 目標蒸発温度設定により、最大周波数が変化します。
 (注2) 蒸発温度は、ある圧力における蒸発器入口温度と露点温度の平均値により求めた温度を指します。