

三菱電機株式会社

コンデンスユニット

〈中・低温用〉

一体空冷式〈R449A、R448A・全密閉ローリ〉

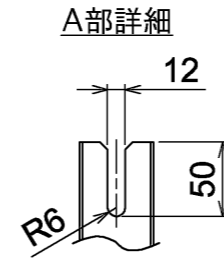
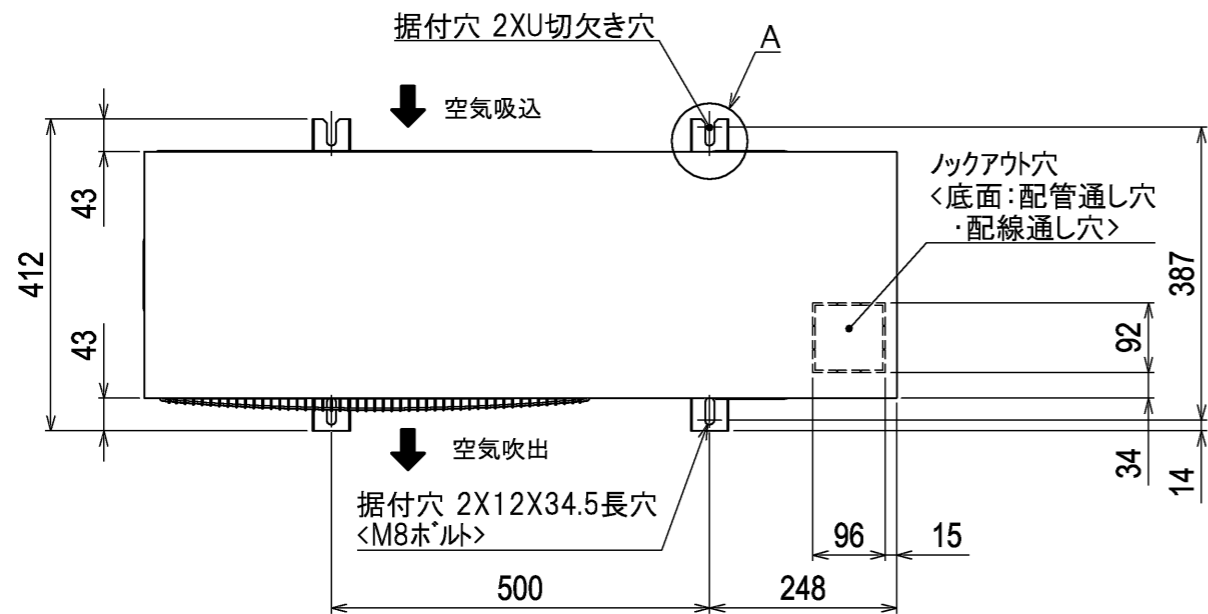
項目	単位	ERA-RT22B (-BS・-BSG)	
呼称出力	kW	2.2	
法定冷凍トン	トン	0.95	
吸入圧力飽和温度範囲	℃	-40～-5	
冷媒		R449A、R448A〈現地チャージ〉	
据付条件	℃	屋外設置 周囲温度-5～+43	
電源		三相 200V 50Hz	
電気特性	消費電力 〈注1〉	kW 2.50	
	運転電流 〈注1, 2〉	A 10.5	
	力率 〈注1〉	% 67.8	
	始動電流	A 88	
圧縮機	形名	C-RN223L3A	
	定格出力	kW 2.2	
	押しのけ量	m ³ /h 8.5	
	電熱器〈オイル〉	W 35	
冷凍機油	種類	FV68S〈エーテル油〉	
	初期充てん量	圧縮機	L 1.35
		その他	L -
正規充てん量	L 1.35		
凝縮器	熱交換器形式	プレートフィンチューブ式	
	送風機	電動機出力	W 88
		ファン径	mm φ490
	風量	m ³ /min 71.0	
凝縮圧力調整装置		デュティー式ファンコントローラ	
受液器	内容量	L 3.8	
	可溶栓	-	
容量制御		-	
始動方式		-	
高圧カット防止機能		-	
保護装置	圧力開閉器〈高圧・低圧〉		有
	電磁開閉器・熱動過電流継電器		有 〈15A設定〉
	温度開閉器 〈吐出〉		-
	温度開閉器 〈圧縮機インナーモ〉		有 〈OFF:120℃、ON:98℃〉
	温度開閉器 〈圧縮機シェルモ〉		-
	ヒューズ	制御回路用	250V 5A×2
		凝縮器送風機用	250V 5A×2
		主回路用	-
逆相防止器		有	
油温検出保護		-	
内蔵品	圧力計		-
	サクションアキュムレータ		有 〈1.0L×2〉
	油分離器		-
	ドライヤ		有
	サイトグラス		有
付属部品	予備ヒューズ		5A
	その他		ファンコントローラ切替用コネクタ、カバーネジ
外装色		マンセル 5Y 8/1 近似色	
外形寸法〈高さ×幅×奥行〉	mm	843×995×343	
質量	荷造質量	kg	86
	製品質量	kg	82
配管寸法〈注3〉	吸入配管 〈注4〉	mm	φ19.05S
	液配管 〈注5〉	mm	φ9.52F
	ホットガス配管	mm	-
運転音	〈注6〉	dB(A)	52.5

- 注 1. 測定条件は、次のとおりです。
 周囲温度：32℃、蒸発温度：-10℃、吸入ガス温度：18℃、サヶル：5K
 ※JRA 4019-2020適合
 ※蒸発温度は、ある圧力における蒸発器入口温度と露点温度の平均値により求めた温度を指します。
2. 最大電流、開閉器容量などは「電気工事」の項を確認してください。
3. 配管寸法欄 記号F：フレア接続、記号S：ろう付接続
4. 現地での吸入配管径、配管長により能力が変化しますので配管長別能力表をご確認ください。
5. 現地での配管寸法、配管長、各ユニット間の高低差については、据付工事説明書などをご確認ください。
6. 運転音の測定条件は次のとおりです。
 周囲温度：32℃、蒸発温度：-10℃
 測定場所：無響音室相当でユニット前面より距離1m、高さ1m

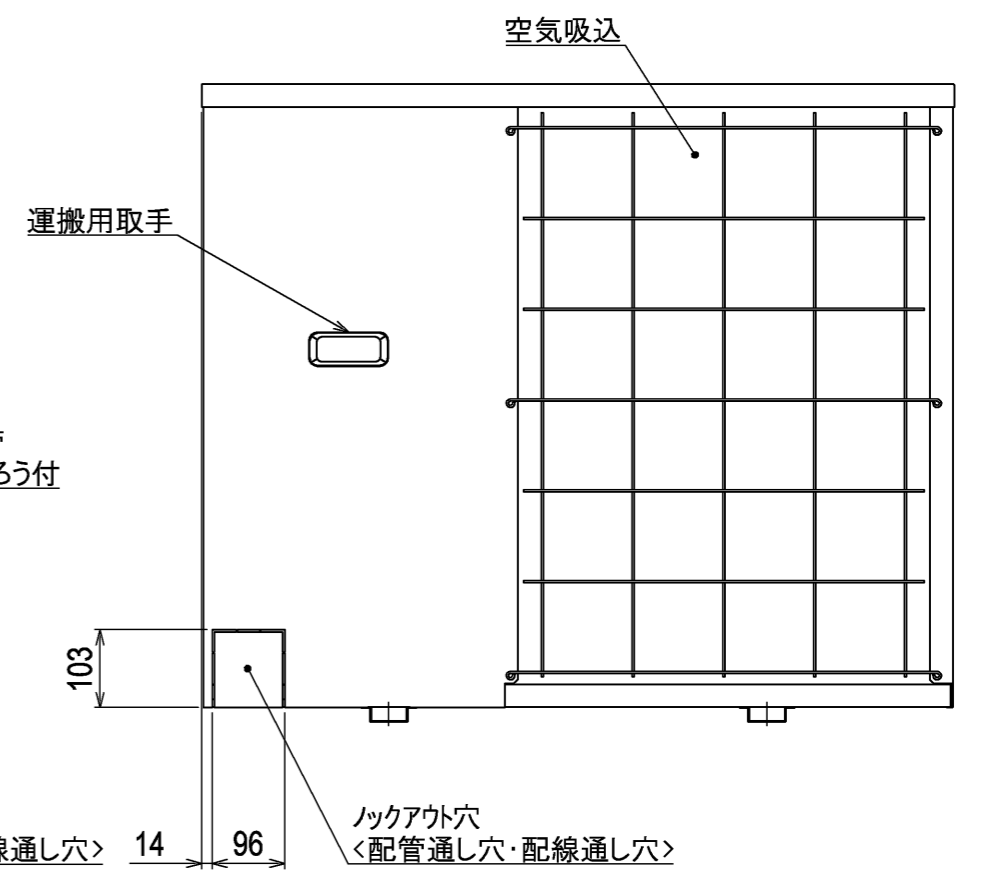
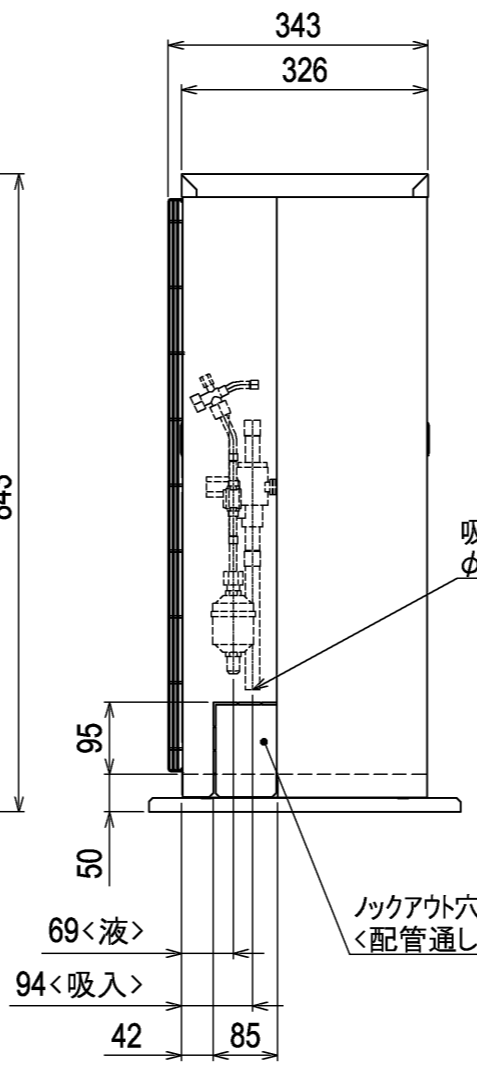
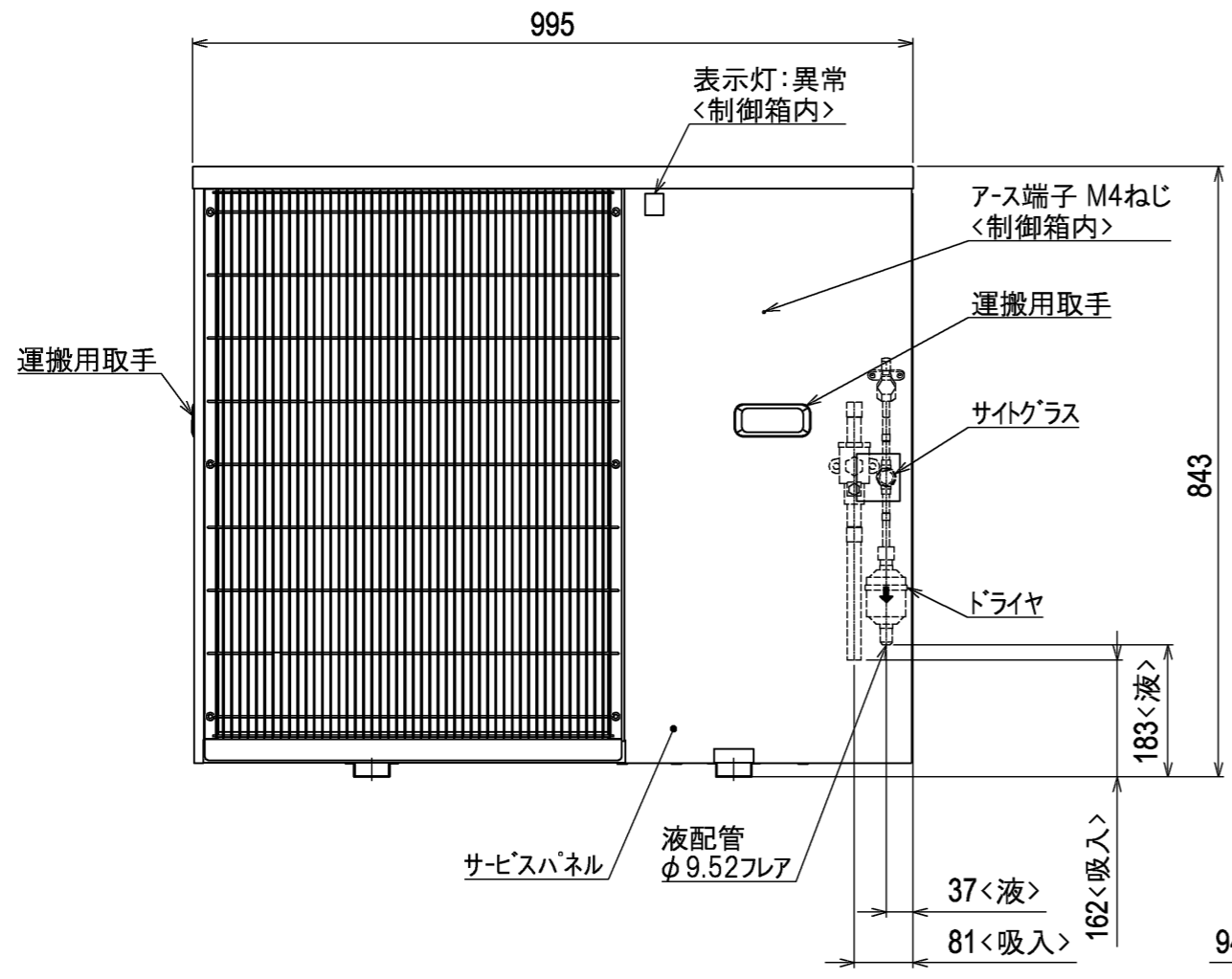
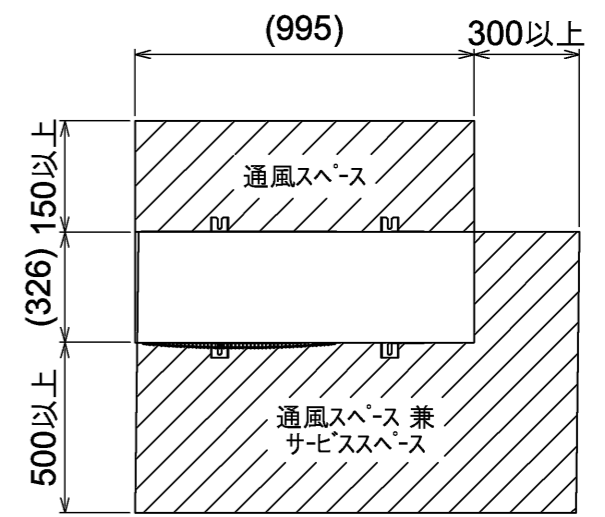
三菱電機株式会社

電気 工事	電線の太さ		<注7>	mm ² <m>	3.5<10>
	過電流保護器	手元		A	30
		分岐		A	30
	開閉器容量	手元		A	30
		分岐		A	30
	制御回路配線太さ			mm ²	2
	接地線太さ			mm ²	3.5
	進相コンデンサ(圧縮機)	容量		μF	50
				kVA	0.63
		電線太さ		mm ²	2

- 注 7. 電線の太さ欄< >内の数字は、電圧降下2Vのときの最大こう長を示します。
8. 電源には必ず漏電遮断器を取付けてください。
漏電遮断器の選定は以下を目安に選定してください。
※なお、漏電電流は配線長、配線経路、また周囲に高周波を発生する設備の有無などにより異なります。
詳細は、各漏電遮断器の窓口にお問い合わせください。
- ユニット呼称出力 / 設定値
- 2.2kW以下 / 感度電流15mA 0.1s
- 2.2kWを超え、5.5kW以下 / 感度電流30mA 0.1s
- 5.5kWを超え、16.5kW以下 / 感度電流100mA 0.1s
- 16.5kWを超え、33.5kW以下 / 感度電流100~200mA 0.1s
9. 製品仕様は改良などのため、予告なしに変更する場合があります。



サービススペース
サービススペースには、下図の寸法が必要になります。<単位:mm>

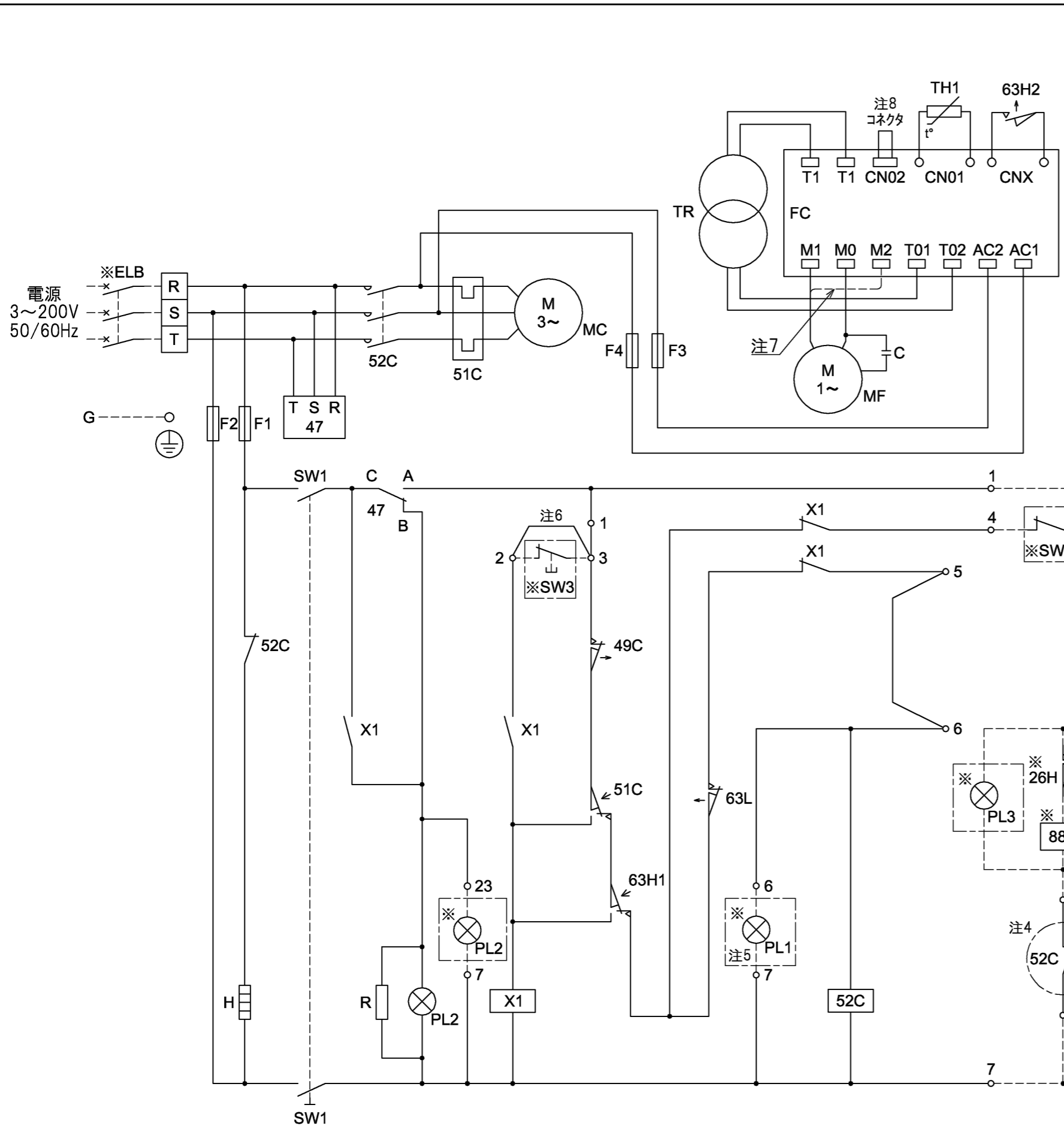


本図面の所有権は三菱電機株式会社にある。
THIS DOCUMENT IS THE PROPERTY OF MITSUBISHI ELECTRIC CORPORATION.

 DIMENSIONS ARE IN MILLIMETERS	作成日付 ISSUED	改定日付 REVISED	TITLE	一体空冷式全密閉ロータリ形 コンデンスユニット 外形図 ERA-RT22B(-BS,-BSG)
	2024-01-10			
R度 SCALE DO NOT SCALE	三菱電機株式会社			DWG.NO. W KA94C1NH
			REV. *	PAGE 1/1

※製品の仕様は改良のため、予告なく変更する場合があります。

*



- 注1.※印の機器は現地手配となります。
 2.-----線は、現地配線となります。また回路は、ポンプダウン回路方式の場合を示します。
 3.接点の矢印は、圧力・温度が上昇した時の接点動作方向を示します。
 4.○内の52Cのb接点は、コンデンスユニットと電熱器(霜取)の同時通電を防止するための回路です。複数のクーラを個別に霜取運転する場合は端子7と29を短絡してください。
 5.PL1は端子6-7の間に接続すると、圧縮機のON/OFFに連動して表示灯を点灯させることができます。
 6.SW3を取付ける場合は、端子2-3間の配線を必ず取外してください。
 7.ファンコントローラ<FC>のM2端子は、故障時の全速運転用端子です。
 図中の-----のように配線の端子を差換えますと全速運転となります。
 8.付属のコネクタとの差換えにより、下表のとおり送風運転モード切替ができます。

運転モード	コネクタ・線の色
低速<低騒音>	青
標準	白

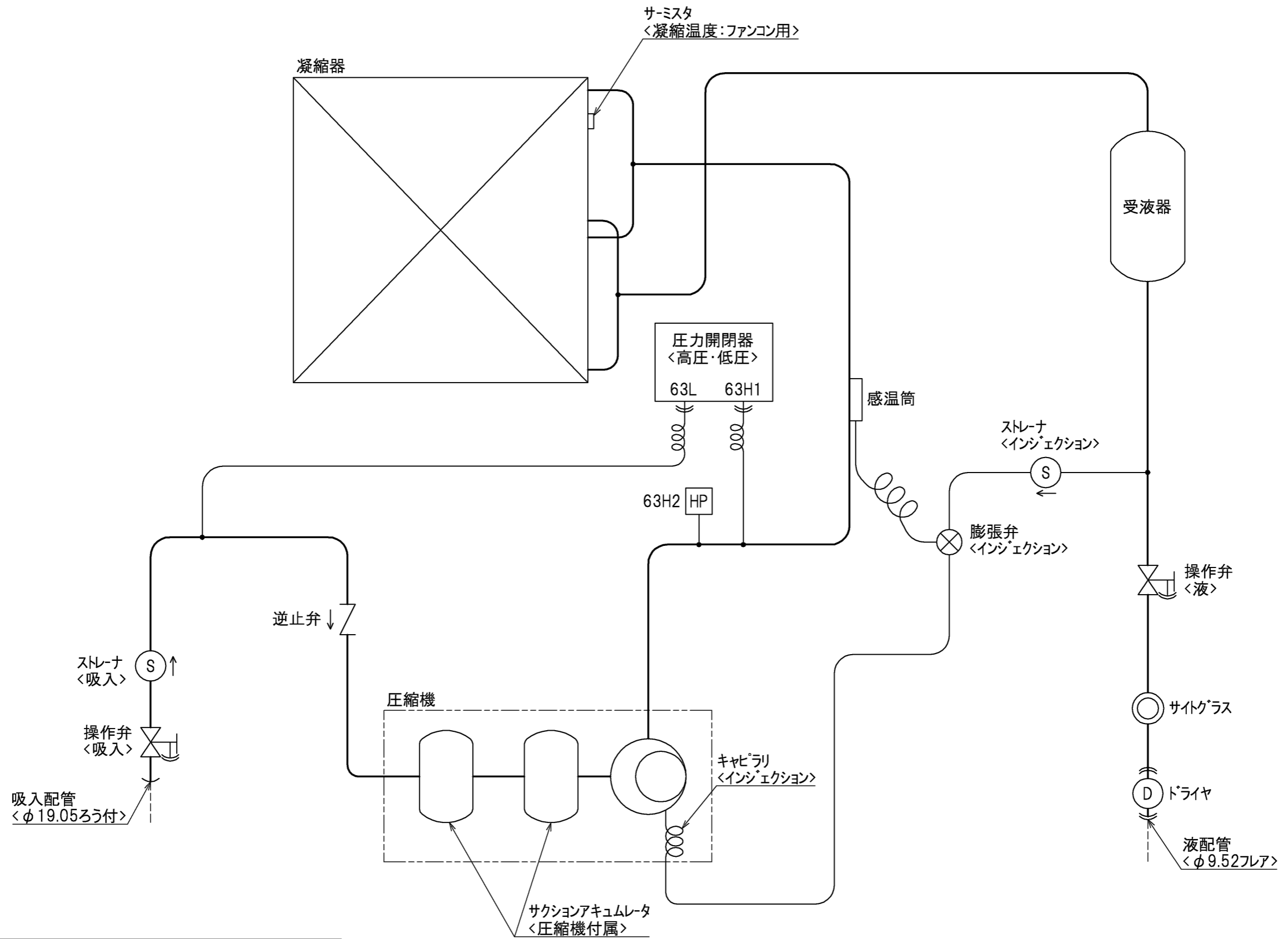
<記号説明>

記号	名称
C	コンデンス<送風機用電動機>
F1,F2	ヒューズ<制御回路:5A>
F3,F4	ヒューズ<送風機:5A>
FC	電子ファンコントローラ
G	接地<アース>
H	電熱器<オイル>
MC	圧縮機用電動機
MF	送風機用電動機
PL2	表示灯<異常・アカ>
R	抵抗<PL2内蔵>
SW1	スイッチ<運転-停止>
TH1	サーミスタ<凝縮温度>
TR	トランス<ファンコントローラ>
X1	補助継電器
47	逆相防止器
49C	温度開閉器<圧縮機インナーサーモ>
51C	熱動過電流継電器<圧縮機>
52C	電磁開閉器<圧縮機>
63H1	圧力開閉器<高圧>
63H2	圧力開閉器<ファンコンバックアップ>
63L	圧力開閉器<低圧>
※ELB	漏電遮断器
※PL1	表示灯<運転・モリ>
※PL2	表示灯<異常・アカ>
※PL3	表示灯<霜取・シロ>
※SW2	スイッチ<運転-停止:ポンプダウン>
※SW3	スイッチ<異常リセット>
※2D	タイムスイッチ<霜取>
※21R1	電磁弁<液>
※23R	温度調節器<庫内>
※26H	温度開閉器<過熱防止>
※88H	電磁接触器<電熱器>

本図面の所有権は三菱電機株式会社にある。
 THIS DOCUMENT IS THE PROPERTY OF MITSUBISHI ELECTRIC CORPORATION.

 DIMENSIONS ARE IN MILLIMETERS R 度 SCALE DO NOT SCALE	作成日付 ISSUED	改定日付 REVISED	TITLE	一体空冷式全密閉ロータリ形 コンデンスユニット 電気回路図 ERA-RT22B(-BS,-BSG)	DWG.NO. W KA94C1NR	REV. *	PAGE 1/1
	2024-01-09						
三菱電機株式会社							

※製品の仕様は改良のため、予告なく変更する場合があります。



<機器設定>

記号	機器名称	作動値
63H1	圧力開閉器<高圧>	2.94MPa OFF, 2.35MPa ON
63H2	圧力開閉器<ファンコンバックアップ>	2.45MPa ON, 1.96MPa OFF
63L	圧力開閉器<低圧>	0.4MPa ON, 0.08MPa OFF (工場出荷設定値)

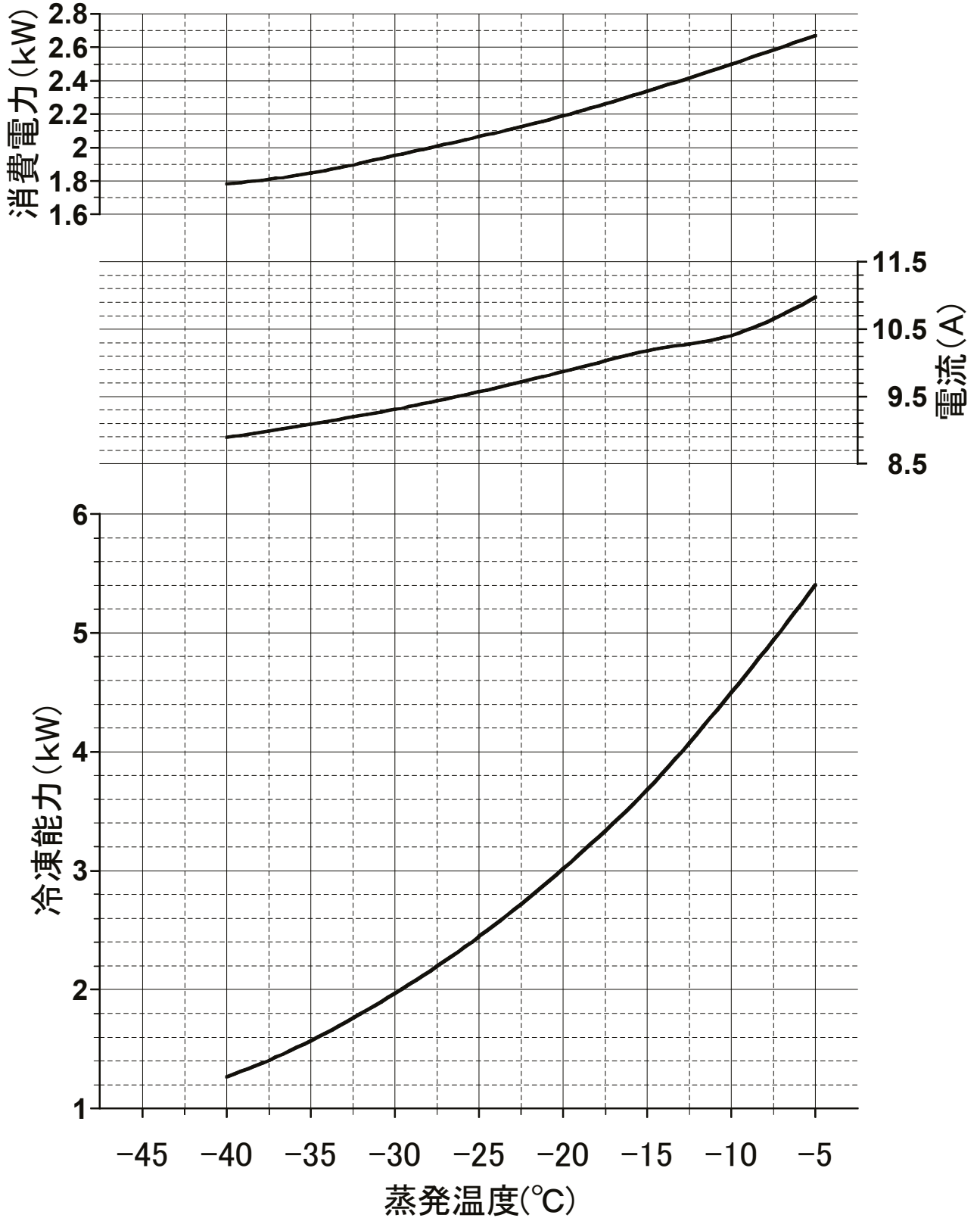
本図面の所有権は三菱電機株式会社にある。
THIS DOCUMENT IS THE PROPERTY OF MITSUBISHI ELECTRIC CORPORATION.

 DIMENSIONS ARE IN MILLIMETERS	作成日付 ISSUED	改定日付 REVISED	TITLE 一体空冷式全密閉ロータリ形 コンデンシングユニット 冷媒回路図 ERA-RT22B(-BS,-BSG)
	2024-01-09		
尺度 SCALE DO NOT SCALE	三菱電機株式会社		DWG.NO. W KA94C1NZ
			REV. *
			PAGE 1/1

※製品の仕様は改良のため、予告なく変更する場合があります。

ERA-RT22B(-BS・BSG) 能力線図(50Hz)

冷媒: R449A/R448A 電源: 三相200V 50Hz
 吸入ガス温度: 18°C 周囲温度: 32°C 過冷却度: 5K



(注1) 蒸発温度は、ある圧力における蒸発器入口温度と露点温度の平均値により求めた温度を指します。
 (注2) 吸入ガス温度18°C時の能力を示しておりますが、R449A/R448Aは吸入過熱度により能力が変わるため、負荷計算の際には使用条件に合わせた過熱度補正(カカウ参照)が必要です。

三菱電機株式会社

コンデッソングユニット

〈中・低温用〉

一体空冷式〈R449A、R448A・全密閉ローリ〉

項目	単位	ERA-RT22B(-BS・-BSG)		
呼称出力	kW	2.2		
法定冷凍トン	トン	1.13		
吸入圧力飽和温度範囲	°C	-40~-5		
冷媒		R449A、R448A〈現地チャージ〉		
据付条件		屋外設置		
	°C	周囲温度-5~+43		
電源		三相 200V 60Hz		
電気特性	消費電力 〈注1〉	kW	3.00	
	運転電流 〈注1, 2〉	A	10.7	
	力率 〈注1〉	%	82.8	
	始動電流	A	83	
圧縮機	形名		C-RN223L3A	
	定格出力	kW	2.2	
	押しのけ量	m ³ /h	10.2	
	電熱器〈オイル〉	W	35	
冷凍機油	種類		FV68S〈エーテル油〉	
	初期充てん量	圧縮機	L	1.35
		その他	L	—
	正規充てん量	L	1.35	
熱交換器形式		プレートフィンチューブ式		
凝縮器	送風機	電動機出力	W	88
		ファン径	mm	φ490
	風量	m ³ /min	73.0	
	凝縮圧力調整装置		デュティー式ファンコントローラ	
受液器	内容量	L	3.8	
	可溶栓		—	
容量制御		—		
始動方式		—		
高圧カット防止機能		—		
保護装置	圧力開閉器〈高圧・低圧〉		有	
	電磁開閉器・熱動過電流継電器		有 〈15A設定〉	
	温度開閉器 〈吐出〉		—	
	温度開閉器 〈圧縮機インナーモ〉		有 〈OFF:120°C、ON:98°C〉	
	温度開閉器 〈圧縮機シェルモ〉		—	
	ヒューズ	制御回路用		250V 5A×2
		凝縮器送風機用		250V 5A×2
		主回路用		—
	逆相防止器		有	
	油温検出保護		—	
内蔵品	圧力計		—	
	サクションアクムレータ		有 〈1.0L×2〉	
	油分離器		—	
	ドライヤ		有	
	サイトグラス		有	
付属部品	予備ヒューズ		5A	
	その他		ファンコントローラ切替用コネクタ、カバーホース	
外装色		マンセル 5Y 8/1 近似色		
外形寸法〈高さ×幅×奥行〉	mm	843×995×343		
質量	荷造質量	kg	86	
	製品質量	kg	82	
配管寸法〈注3〉	吸入配管 〈注4〉	mm	φ19.05S	
	液配管 〈注5〉	mm	φ9.52F	
	ホットガス配管	mm	—	
運転音	〈注6〉	dB(A)	54.5	

注 1. 測定条件は、次のとおりです。

周囲温度：32°C、蒸発温度：-10°C、吸入ガス温度：18°C、サヶル：5K

※JRA 4019-2020適合

※蒸発温度は、ある圧力における蒸発器入口温度と露点温度の平均値により求めた温度を指します。

2. 最大電流、開閉器容量などは「電気工事」の項を確認してください。

3. 配管寸法欄 記号F：フレア接続、記号S：ろう付接続

4. 現地での吸入配管径、配管長により能力が変化しますので配管長別能力表をご確認ください。

5. 現地での配管寸法、配管長、各ユニット間の高低差については、据付工事説明書などをご確認ください。

6. 運転音の測定条件は次のとおりです。

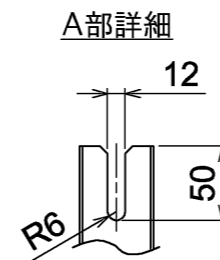
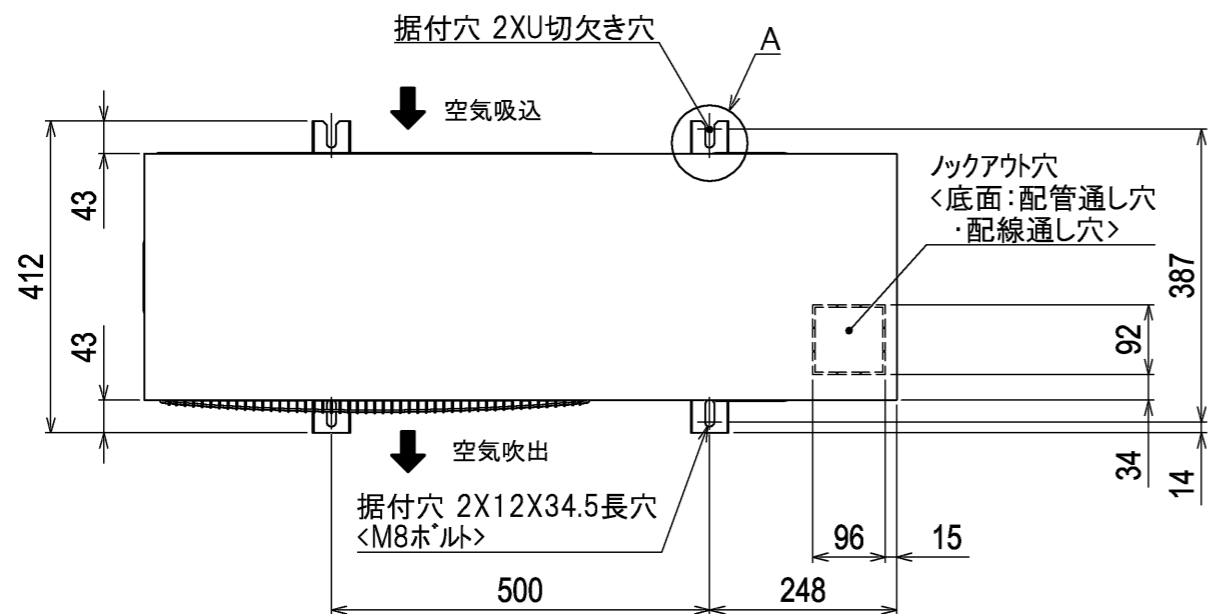
周囲温度：32°C、蒸発温度：-10°C

測定場所：無響音室相当でユニット前面より距離1m、高さ1m

三菱電機株式会社

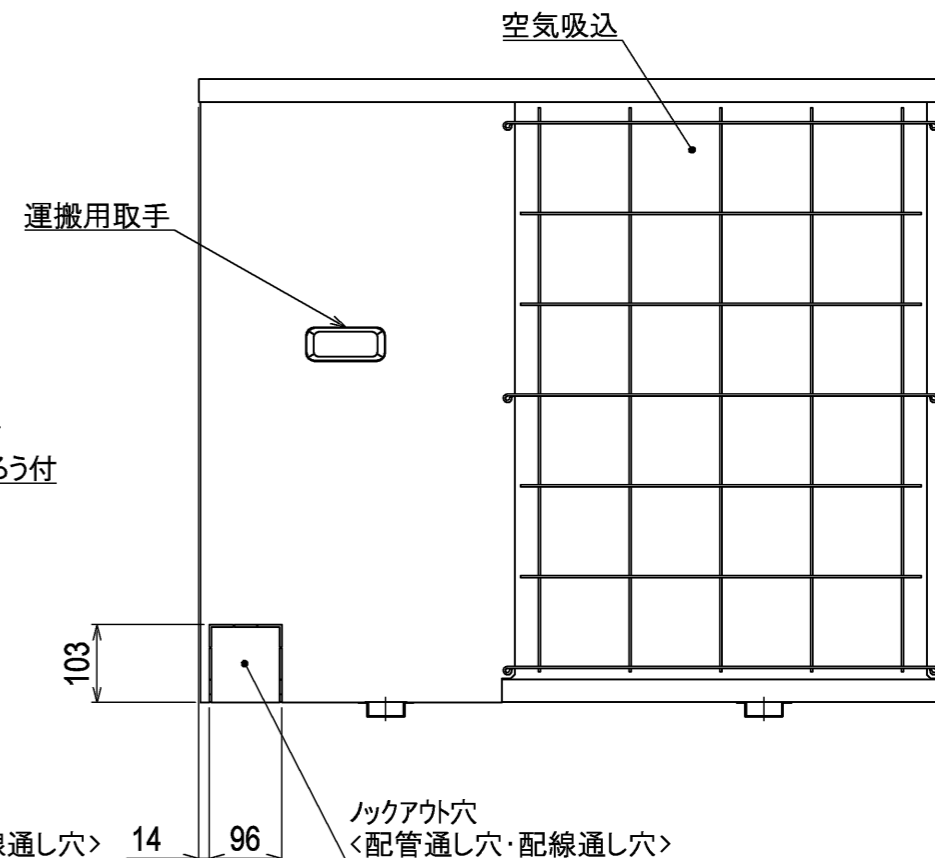
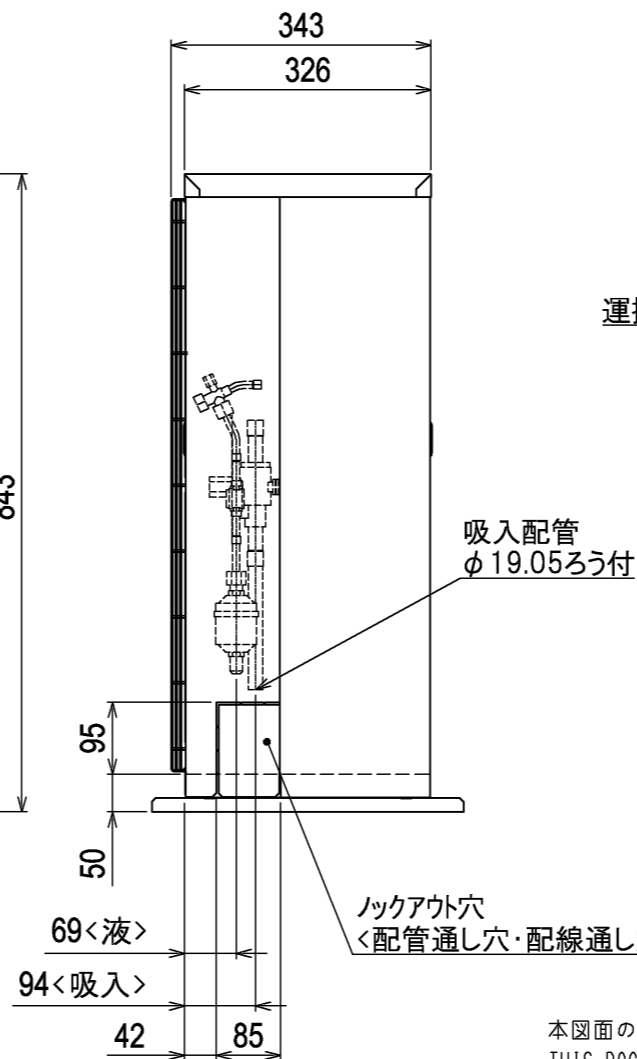
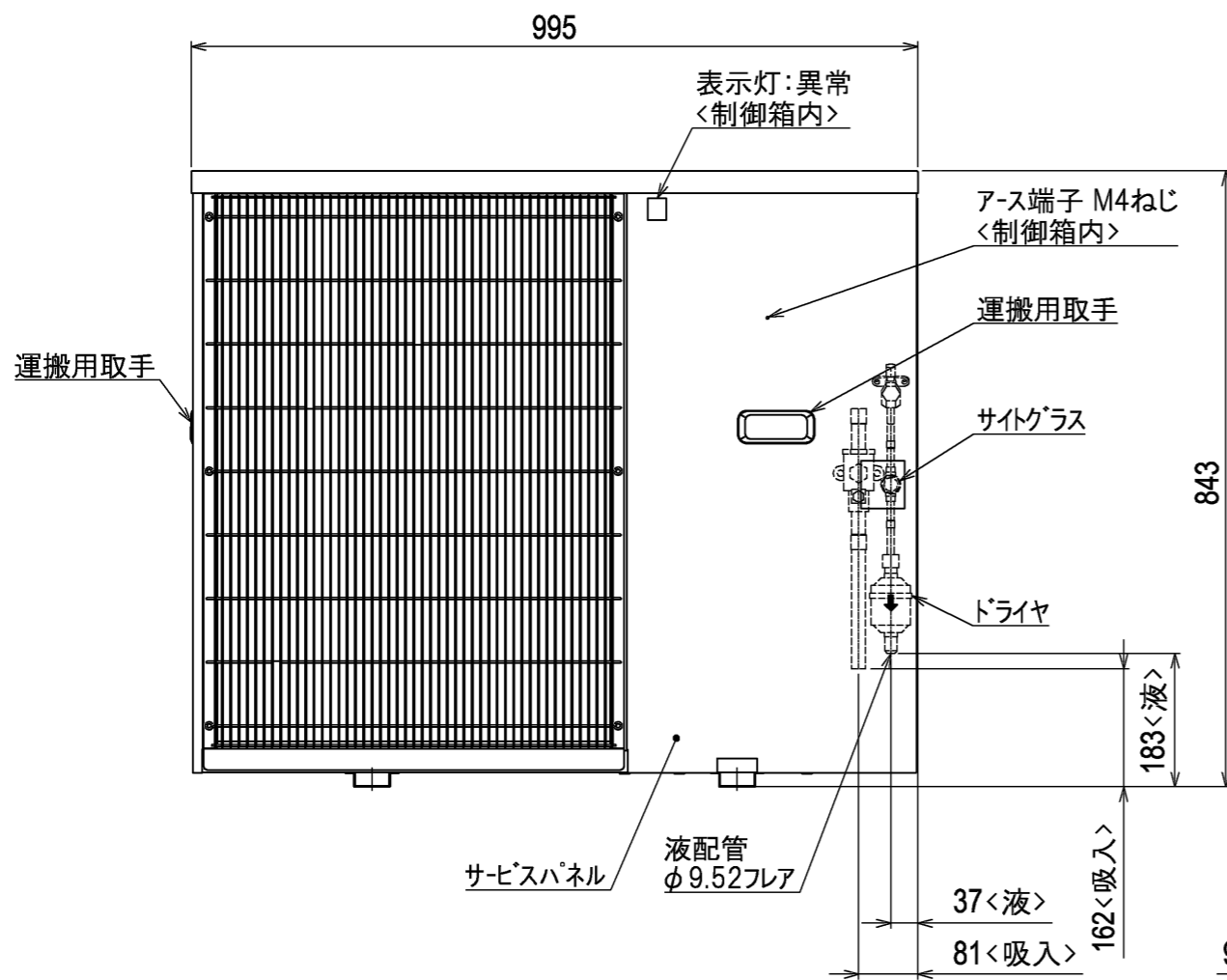
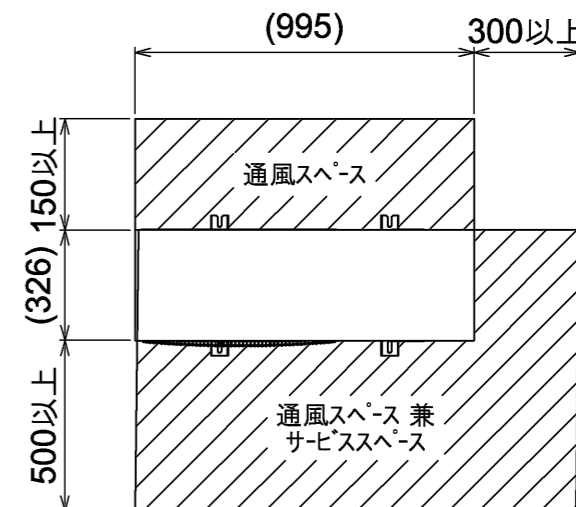
電気 工事	電線の太さ		<注7>	mm ² <m>	3.5<10>
	過電流保護器	手元		A	30
		分岐		A	30
	開閉器容量	手元		A	30
		分岐		A	30
	制御回路配線太さ			mm ²	2
	接地線太さ			mm ²	3.5
	進相コンデンサ(圧縮機)	容量		μF	40
				kVA	0.60
		電線太さ		mm ²	2

- 注 7. 電線の太さ欄< >内の数字は、電圧降下2Vのときの最大こう長を示します。
8. 電源には必ず漏電遮断器を取付けてください。
漏電遮断器の選定は以下を目安に選定してください。
※なお、漏電電流は配線長、配線経路、また周囲に高周波を発生する設備の有無などにより異なります。
詳細は、各漏電遮断器の窓口にお問い合わせください。
- ユニット呼称出力 / 設定値
- 2.2kW以下 / 感度電流15mA 0.1s
- 2.2kWを超え、5.5kW以下 / 感度電流30mA 0.1s
- 5.5kWを超え、16.5kW以下 / 感度電流100mA 0.1s
- 16.5kWを超え、33.5kW以下 / 感度電流100~200mA 0.1s
9. 製品仕様は改良などのため、予告なしに変更する場合があります。



サービススペース

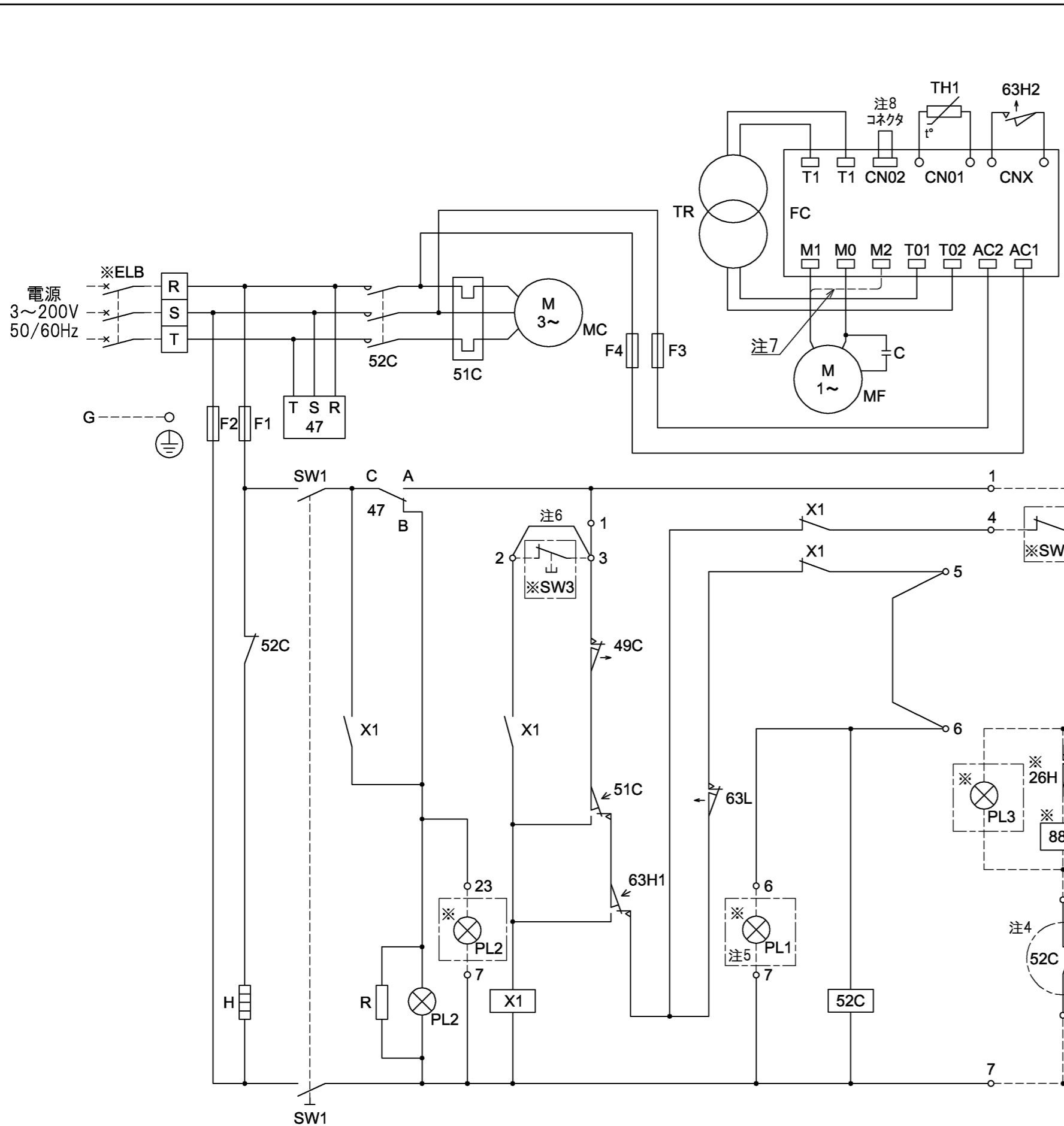
サービススペースには、下図の寸法が必要になります。<単位:mm>



本図面の所有権は三菱電機株式会社にある。
THIS DOCUMENT IS THE PROPERTY OF MITSUBISHI ELECTRIC CORPORATION.

	作成日付 ISSUED	改定日付 REVISED	TITLE	一体空冷式全密閉ロータリ形 コンデンスユニット 外形図 ERA-RT22B(-BS,-BSG)
	2024-01-10			
DIMENSIONS ARE IN MILLIMETERS R度 SCALE DO NOT SCALE	三菱電機株式会社			DWG.NO. W KA94C1NH
				REV. *
				PAGE 1/1

※製品の仕様は改良のため、予告なく変更する場合があります。



- 注1.※印の機器は現地手配となります。
 2.-----線は、現地配線となります。また回路は、ポンプダウン回路方式の場合を示します。
 3.接点の矢印は、圧力・温度が上昇した時の接点動作方向を示します。
 4.○内の52Cのb接点は、コンデンスユニットと電熱器(霜取)の同時通電を防止するための回路です。複数のクーラを個別に霜取運転する場合は端子7と29を短絡してください。
 5.PL1は端子6-7の間に接続すると、圧縮機のON/OFFに連動して表示灯を点灯させることができます。
 6.SW3を取付ける場合は、端子2-3間の配線を必ず取外してください。
 7.ファンコントローラ<FC>のM2端子は、故障時の全速運転用端子です。
 図中の-----のように配線の端子を差換えますと全速運転となります。
 8.付属のコネクタとの差換えにより、下表のとおり送風運転モード切替ができます。

運転モード	コネクタ・線の色
低速<低騒音>	青
標準	白

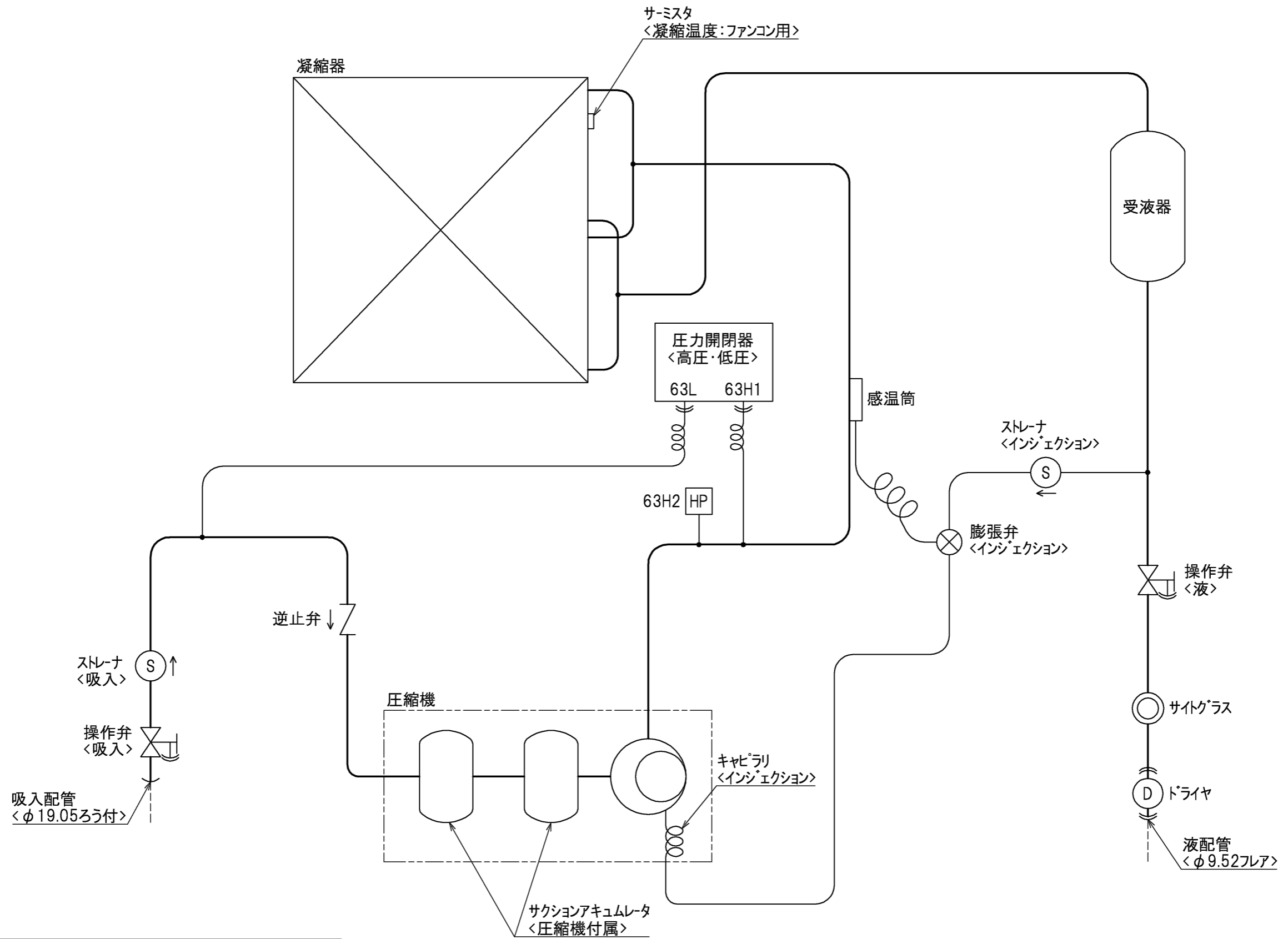
<記号説明>

記号	名称
C	コンデンス<送風機用電動機>
F1,F2	ヒューズ<制御回路:5A>
F3,F4	ヒューズ<送風機:5A>
FC	電子ファンコントローラ
G	接地<アース>
H	電熱器<オイル>
MC	圧縮機用電動機
MF	送風機用電動機
PL2	表示灯<異常・アカ>
R	抵抗<PL2内蔵>
SW1	スイッチ<運転-停止>
TH1	サーミスタ<凝縮温度>
TR	トランス<ファンコントローラ>
X1	補助継電器
47	逆相防止器
49C	温度開閉器<圧縮機インナ-サーモ>
51C	熱動過電流継電器<圧縮機>
52C	電磁開閉器<圧縮機>
63H1	圧力開閉器<高圧>
63H2	圧力開閉器<ファンコンバックアップ>
63L	圧力開閉器<低圧>
※ELB	漏電遮断器
※PL1	表示灯<運転・モリ>
※PL2	表示灯<異常・アカ>
※PL3	表示灯<霜取・シロ>
※SW2	スイッチ<運転-停止:ポンプダウン>
※SW3	スイッチ<異常リセット>
※2D	タイムスイッチ<霜取>
※21R1	電磁弁<液>
※23R	温度調節器<庫内>
※26H	温度開閉器<過熱防止>
※88H	電磁接触器<電熱器>

本図面の所有権は三菱電機株式会社にある。
 THIS DOCUMENT IS THE PROPERTY OF MITSUBISHI ELECTRIC CORPORATION.

 DIMENSIONS ARE IN MILLIMETERS	作成日付 ISSUED	改定日付 REVISED	TITLE
	2024-01-09		一体空冷式全密閉ロータリ形 コンデンスユニット 電気回路図 ERA-RT22B(-BS,-BSG)
R 1/2 度 SCALE DO NOT SCALE	三菱電機株式会社		DWG.NO. W KA94C1NR
			REV. * PAGE 1/1

※製品の仕様は改良のため、予告なく変更する場合があります。



<機器設定>

記号	機器名称	作動値
63H1	圧力開閉器<高圧>	2.94MPa OFF, 2.35MPa ON
63H2	圧力開閉器<ファンコンバックアップ>	2.45MPa ON, 1.96MPa OFF
63L	圧力開閉器<低圧>	0.4MPa ON, 0.08MPa OFF (工場出荷設定値)

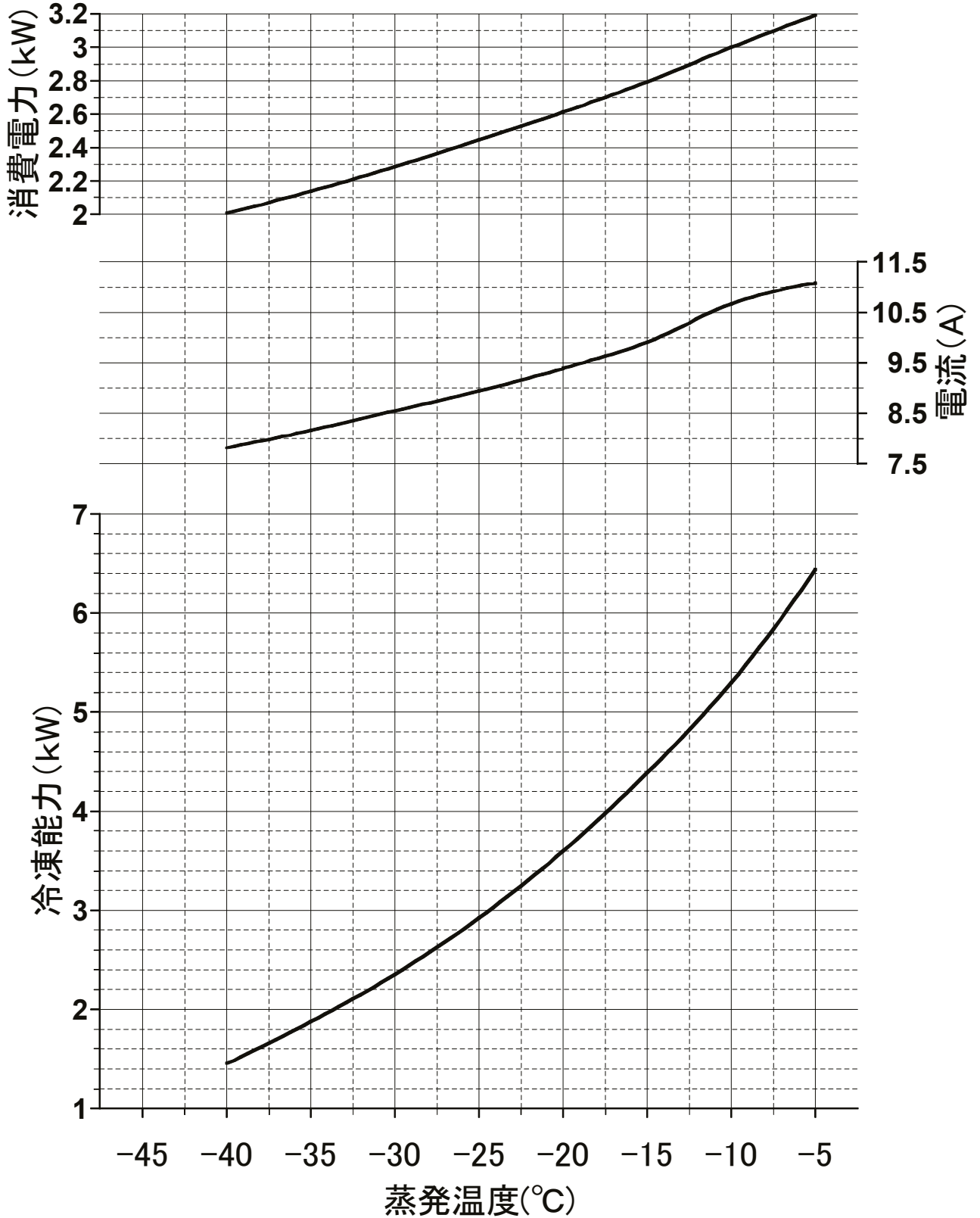
本図面の所有権は三菱電機株式会社にある。
THIS DOCUMENT IS THE PROPERTY OF MITSUBISHI ELECTRIC CORPORATION.

 DIMENSIONS ARE IN MILLIMETERS	作成日付 ISSUED	改定日付 REVISED	TITLE 一体空冷式全密閉ロータリ形 コンデンスユニット 冷媒回路図 ERA-RT22B(-BS,-BSG)
	2024-01-09		
尺度 SCALE DO NOT SCALE	三菱電機株式会社		DWG.NO. W KA94C1NZ
			REV. *
			PAGE 1/1

※製品の仕様は改良のため、予告なく変更する場合があります。

ERA-RT22B(-BS・BSG) 能力線図(60Hz)

冷媒: R449A/R448A 電源: 三相200V 60Hz
 吸入ガス温度: 18°C 周囲温度: 32°C 過冷却度: 5K



(注1) 蒸発温度は、ある圧力における蒸発器入口温度と露点温度の平均値により求めた温度を指します。
 (注2) 吸入ガス温度18°C時の能力を示しておりますが、R449A/R448Aは吸入過熱度により能力が変わるため、
 負荷計算の際には使用条件に合わせた過熱度補正(カカウ参照)が必要です。