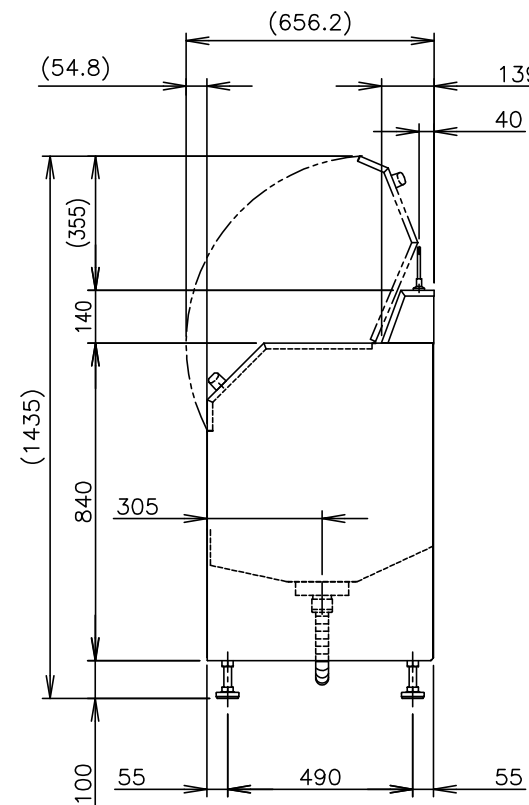
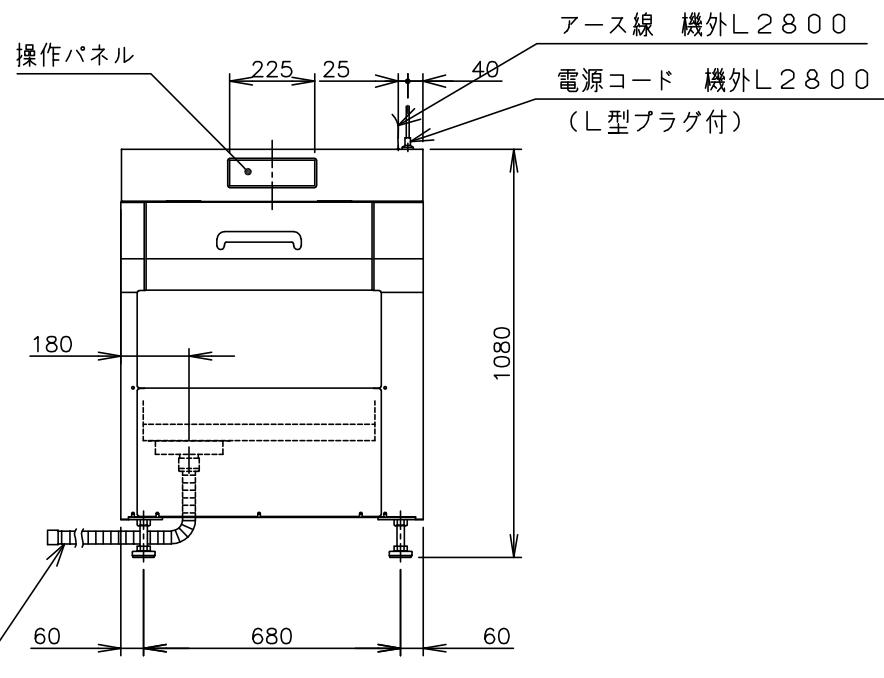
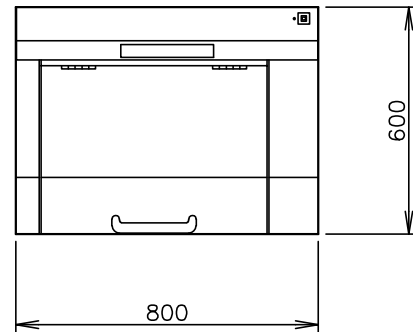


製品名	ホシザキ回転ドラム式網洗浄機
形名	GAC-70A
電源	単相100V 50/60Hz 0.71kVA
定格電流	5.7/5.2A
消費電力	430/475W (力率75.4/91.3%)
電源コード	2.8m (L型プラグ付)
駆動モーター	400Wブレーキ付ギヤモーター
洗浄方式	バレルタンク回転方式
洗浄時間調整	スイッチパネル方式 (最大90分)
タンク槽容量	約70L
バレルタンクゴムライニング	耐摩耗性ゴム 厚さ12mm (側面6mm)
標準洗浄枚数	22枚/1回
標準洗浄時間	60分/1回
標準消費水量	16L/1回
外装	ステンレス鋼板
外形寸法	幅800×奥行600×高さ1080~1090mm
梱包	木枠梱包、幅960×奥行760×高さ1260mm
製品質量	234kg (梱包時260kg)
運転音	64/66dB
洗浄対象物	直径300mm以下の丸網 (使い捨て網を除く)
保護装置	過負荷保護付漏電遮断器 15A アース線 扉近接スイッチ フロントパネル近接スイッチ
付属品	ステンレスチップ (大)、(小) 各34kg 排水ホース 1本、網洗浄手順書、洗剤 5kg 予備スペーサー 3枚
使用条件	周囲温度5~35℃、電圧変動: 定格電圧の±10%以内

\*仕様・外觀につきましては、改良のため予告なく変更することがあります。

- 設置条件について  
設置場所、給排水、電源等は取扱説明書・据付工事説明書に従って正しく行って下さい。  
また、本体設置スペースは、設置条件により若干異なることがありますので、10mm程度  
余裕をとってください。  
(吸排気スペース・配管スペース等は本体設置スペースとは別に確保が必要です。)
- 性能は洗浄する網の形状・材質・汚れ具合により異なります。
- バレルタンク・バレルカバー・ステンレスチップは消耗品です。
- 元ブレーカーの容量は15A 100Vです。  
必ず専用回路 (過負荷・短絡保護あり) を使用してください。
- 製品コード: N2HA



# ホシザキ回転ドラム式網洗浄機 GAC-70A

設計	製図	尺度 1/20	第3角法
*****	作成日 2023.10.31	図番 D37277	改訂
改訂日			

この図面は印刷の都合上、尺度が正しく再現されていません。