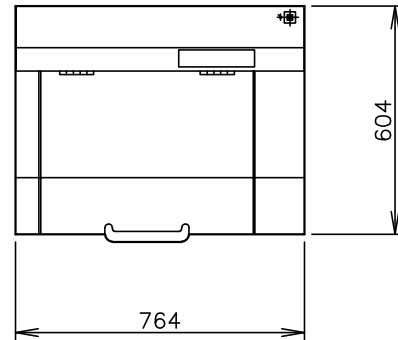


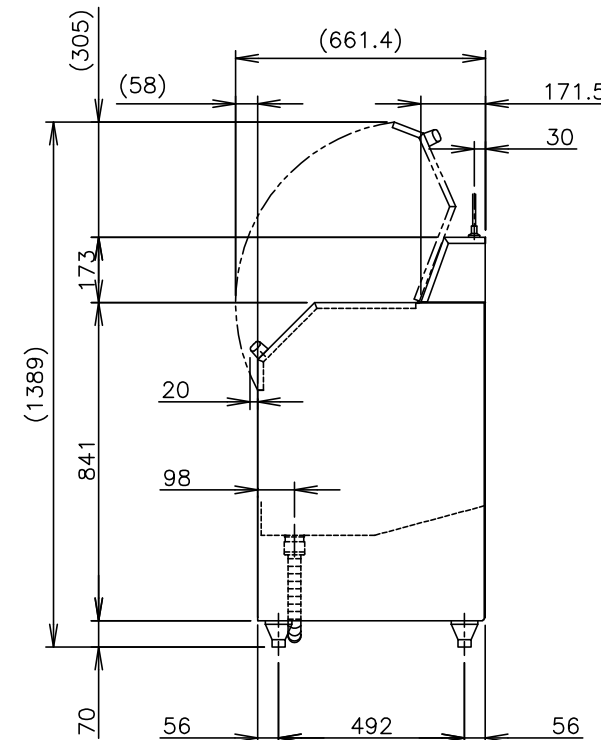
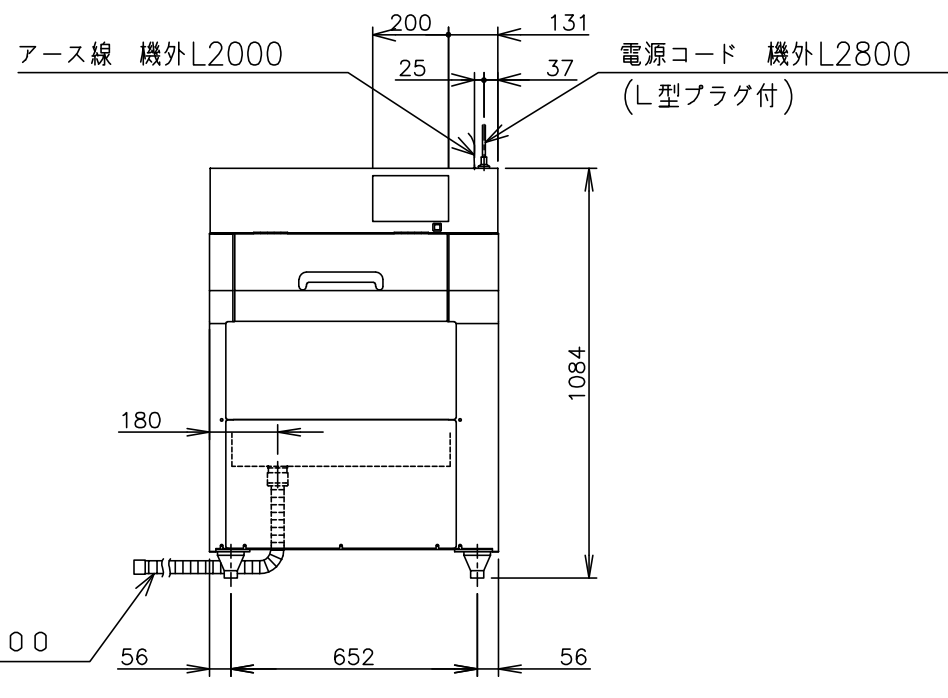
製品名	ホシザキロストルクリーナー
形名	GRC-55C
電源	単相100V 50/60Hz 0.68kVA
定格電流	5.6/4.3A
電源コード	2.8m (L型プラグ付)
消費電力	360/390W (力率64/91%)
駆動モーター	400Wブレーキ付ギヤモーター
洗浄方式	バレルタンク回転方式
バレルタンク回転数	37.5/45min ⁻¹
洗浄時間調整	手動タイマー方式 (最大60分)
標準洗浄枚数	10~20枚/1回
標準洗浄時間	30~40分/1回
標準消費水量	17L/1回
タンク槽容量	55L
ゴムライニング	厚さ12mmの耐摩耗性ゴム (タンク側面は6mm)
外装	ステンレス鋼板
外形寸法	幅764×奥行604×高さ1084~1119mm
製品質量	197kg (付属品含む) (梱包時207kg)
梱包	簡易ダンボール梱包、幅852×奥行678×高さ1206mm
付属品	鋳物チップ (大) 40kg、排水ホース 1個 試し洗い用洗剤 300g、予備スペーサー 3個
保護装置	過負荷保護付漏電遮断器 15A アース線 扉近接スイッチ フロントパネル近接スイッチ
使用条件	周囲温度5~35℃、電圧変動: 定格電圧の±10%以内

*仕様・外観につきましては、改良のため予告なく変更することがあります。

- 設置条件について
設置場所、給排水、電源等は取扱説明書・据付工事説明書に従って正しく行って下さい。
また、本体設置スペースは、設置条件により若干異なることがありますので、10mm程度
余裕をとってください。
(給排気スペース・配管スペース等は本体設置スペースとは別に確保が必要です。)
- 洗浄枚数はロストルの形状により少なくなることがあります。
- 性能は洗浄するロストルの形状・材質・汚れ具合により異なります。
- バレルタンク・バレルカバー・チップは消耗品です。
- 洗浄できる大きさは角ロストル・角網の場合、390mm×300mmまで
丸ロストル・丸網の場合、直径300mmまでです。
- 元ブレーカーの容量は15A 100Vです。
必ず専用回路 (過負荷・短絡保護あり) を使用してください。
- 製品コード: N2BE



アース線 機外L2000
電源コード 機外L2800 (L型プラグ付)



ホシザキロストルクリーナー GRC-55C

設計	製図	尺度 1/20	第3角法
改訂日	作成日 2023.10.31	図番 D37275	改訂

この図面は印刷の都合上、尺度が正しく再現されていません。