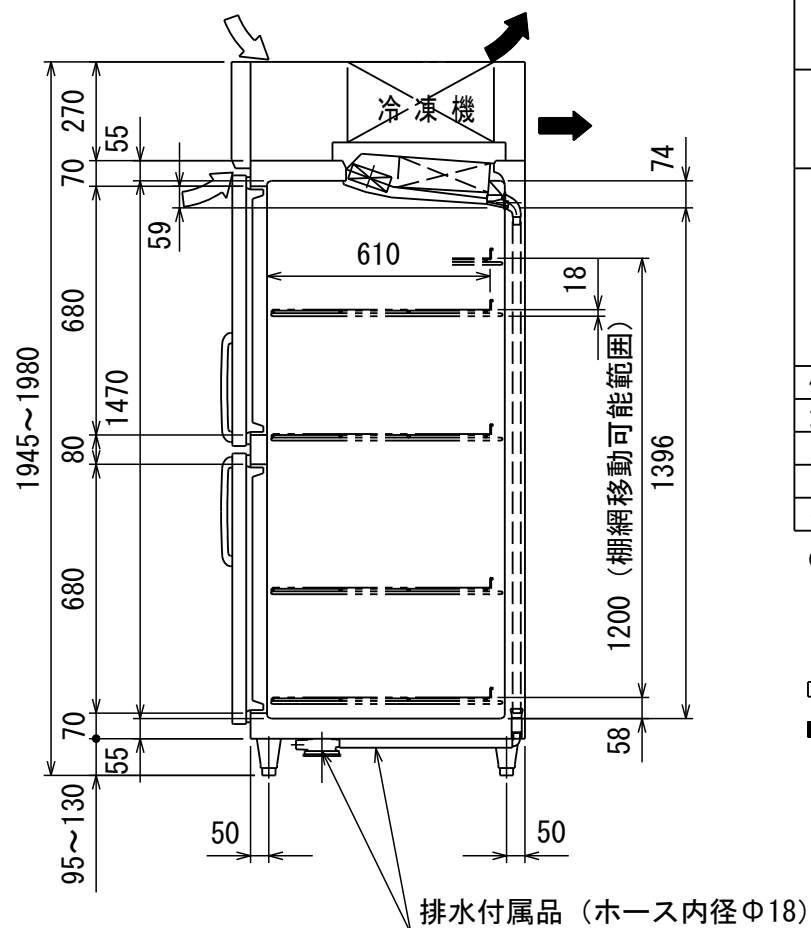


排水付属品出口
(外径φ25)



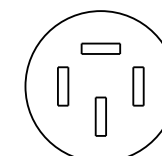
排水付属品 (ホース内径φ18)

品名	業務用冷凍庫		
機種名	GRD-154FDX		
寸法	外形 (mm) (幅×奥行×高さ)	1490×800×1950	
	内形 (mm) (幅×奥行×高さ)	1390×650×1470	
定格内容積 (L)	1373		
製品質量 (kg)	160		
材質	外装	正面・側面 ステンレス鋼板 機械室パネル ステンレス鋼板 クリアコーティング 天・背面・底面 亜鉛鉄板	
	内装	ステンレス鋼板	
	扉	外面 ステンレス鋼板 クリアコーティング 裏面 樹脂成形品 マグネット式4枚	
	断熱材	硬質発泡ポリウレタン	
	自在棚	鋼線樹脂コーティング	
冷却性能 (無負荷、周囲温度30℃)	-20℃以下		
冷却装置	圧縮機公称出力	インバータ側220W 一定速側350W	
	冷媒制御方法	キャピラリーチューブ	
	凝縮器	マイクロチャンネル強制空冷式	
	冷却器	フィンチューブ冷気強制循環式	
	冷媒	インバータ側R1234yf 一定速側R1234yf	
	温度制御	マイコン制御 デジタル温度表示	
	霜取方式	マイコン制御 ヒーターデフロスト	
電源	適用ブレーカー容量	三相200V 15A 50/60Hz	
	適用コンセント形式	接地形 3極 20A 250V	
	許容電圧範囲 (V)	180~220	
電気特性	冷却時 (50/60Hz)	運転電流 (A)	1.8/1.7
		始動電流 (A)	17.0/15.8
		消費電力 (W)	475/455
	霜取時 (50/60Hz)	力率 (%)	76/77
運転電流 (A)		2.7	
	消費電力 (W)	546	
使用周囲温度 (℃)	5~35		
放熱量	725/760W		
脚・調節範囲	樹脂製、95~130mm		
付属品	棚網8枚、排水配管キット一式		
その他	凝縮器フィルター		

●仕様・外観につきましては改良の為予告なく変更することがあります。



コンセント形状



最小設置床面積

3.3m² 以上

わずかに燃える冷媒を使用しております。冷媒が漏れたときにも安全に運用するために最小設置床面積以上の場所に設置してください。

殿		整理No.
日付 2023.05.22	1/20	図面番号