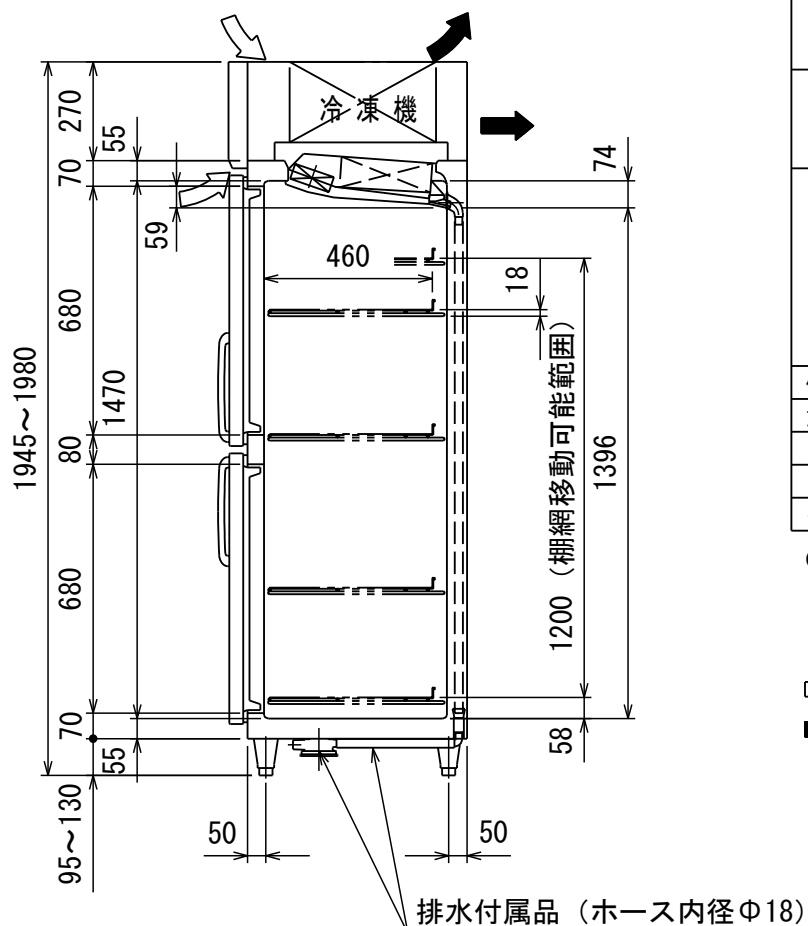


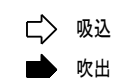
排水付属品出口
(外径φ25)



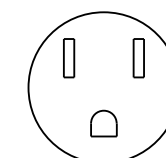
排水付属品 (ホース内径φ18)

品名	業務用冷凍庫		
機種名	GRN-124FX-F		
寸法	外形 (mm) (幅×奥行×高さ)	1200×650×1950	
	内形 (mm) (幅×奥行×高さ)	1100×500×1470	
定格内容積 (L)	839		
製品質量 (kg)	130		
材質	外装	正面・側面 ステンレス鋼板 機械室パネル ステンレス鋼板 クリアコーティング 天・背面・底面 亜鉛鉄板	
	内装	ステンレス鋼板	
	扉	外面 ステンレス鋼板 クリアコーティング 裏面 樹脂成形品 マグネット式4枚	
	断熱材	硬質発泡ポリウレタン	
	自在棚	鋼線樹脂コーティング	
冷却性能 (無負荷、周囲温度30℃)	-20℃以下		
冷却装置	圧縮機公称出力	インバータ側220W 一定速側175W	
	冷媒制御方法	キャピラリーチューブ	
	凝縮器	マイクロチャンネル強制空冷式	
	冷却器	フィンチューブ冷気強制循環式	
	冷媒	インバータ側R1234yf 一定速側R1234yf	
	温度制御	マイコン制御 デジタル温度表示	
	霜取方式	マイコン制御 ヒーターデフロスト	
電源	適用ブレーカー容量	単相100V 15A 50/60Hz	
	適用コンセント形式	接地形 2極 15A 125V	
	許容電圧範囲 (V)	90~110	
電気特性	冷却時 (50/60Hz)	運転電流 (A)	4.3/4.2
		始動電流 (A)	16.3/15.3
		消費電力 (W)	395/410
	霜取時 (50/60Hz)	力率 (%)	92/98
運転電流 (A)		5.7	
	消費電力 (W)	567	
使用周囲温度 (℃)	5~35		
放熱量	730/790W		
脚・調節範囲	樹脂製、95~130mm		
付属品	棚網8枚、排水配管キット一式		
その他	凝縮器フィルター		

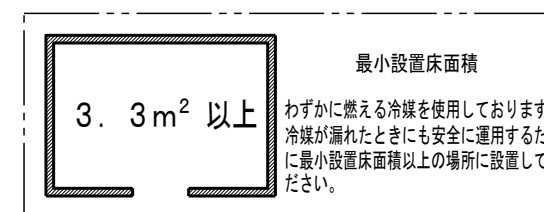
●仕様・外観につきましては改良の為予告なく変更することがあります。



コンセント形状



電源コンセントは必ず接地極付を使用すること



最小設置床面積

わずかに燃える冷媒を使用しております。
冷媒が漏れたときにも安全に運用するために
最小設置床面積以上の場所に設置してく
ださい。

殿		整理No.
日付 2023. 11. 06	1/20	図面番号