

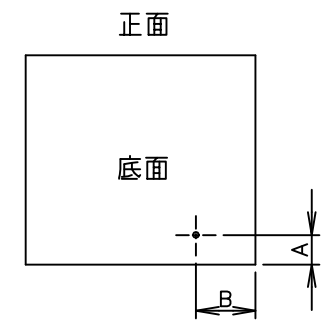
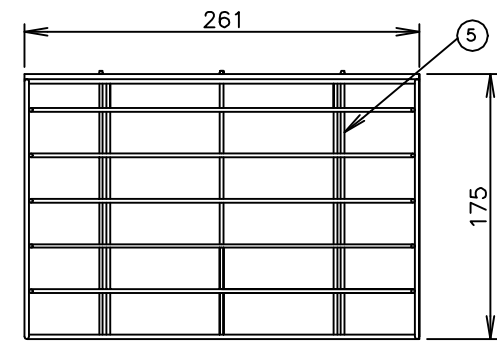
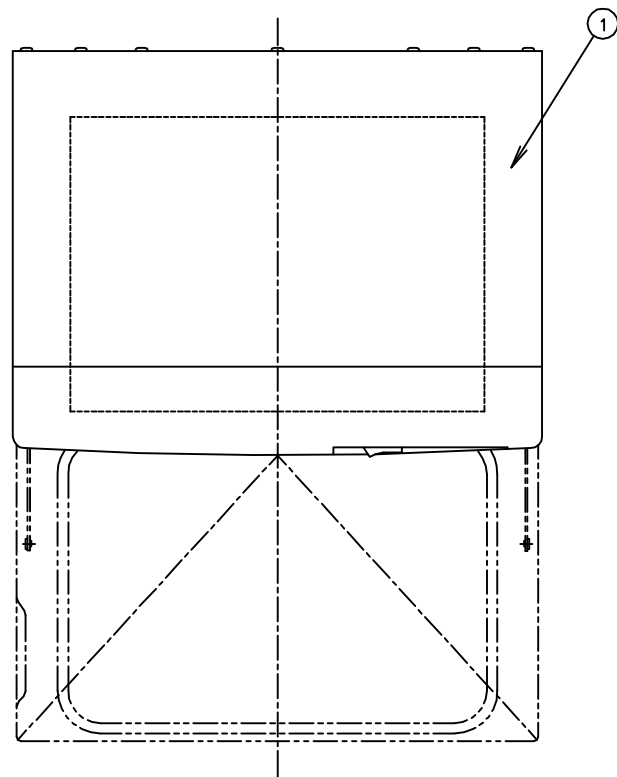
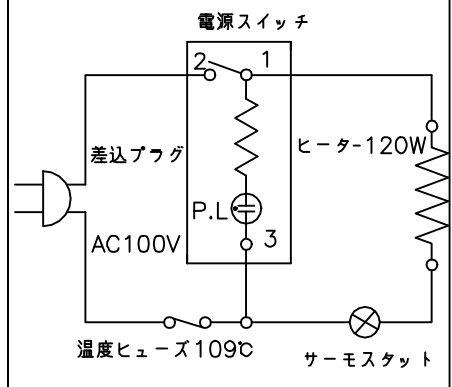
TAIJI

仕 様

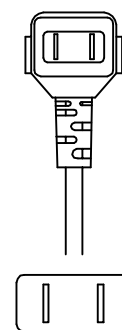
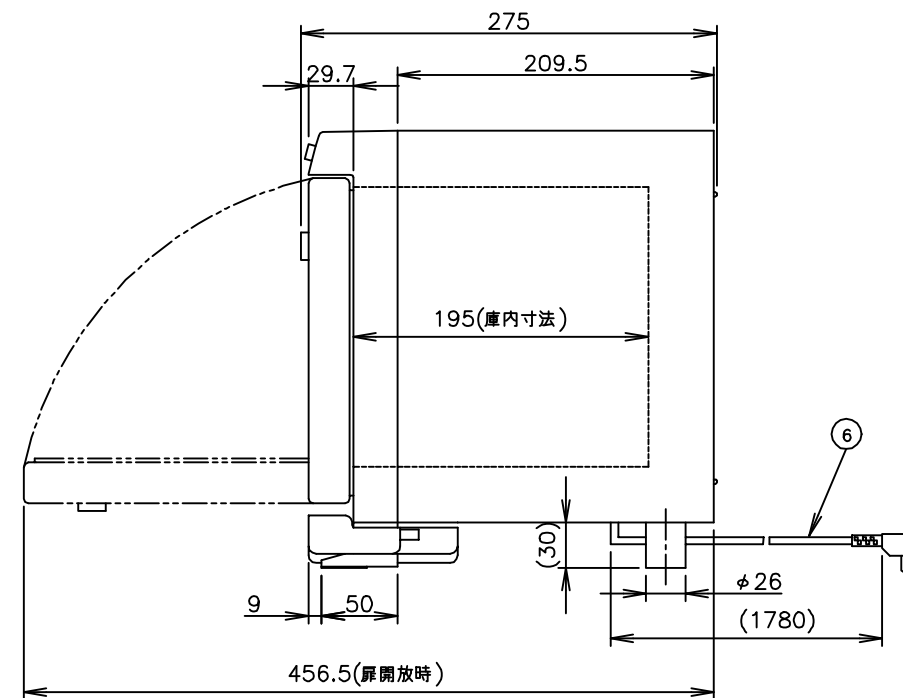
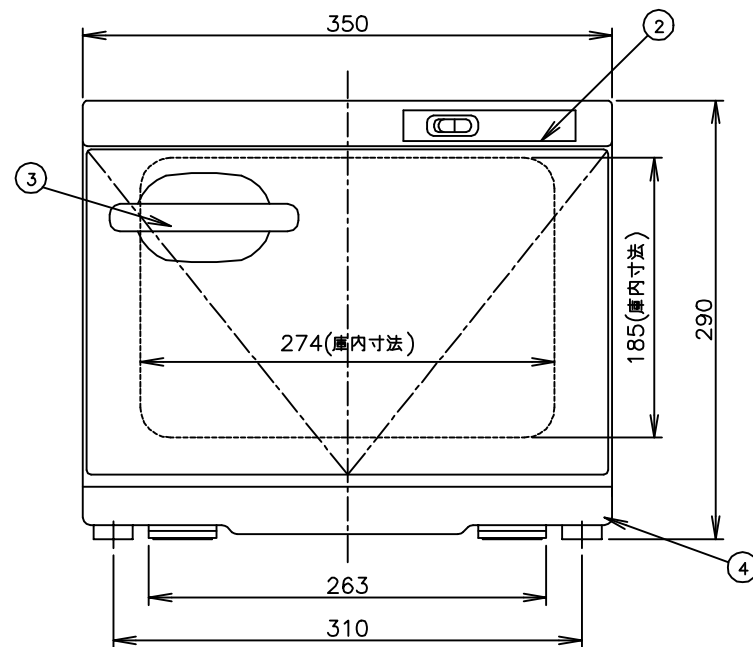
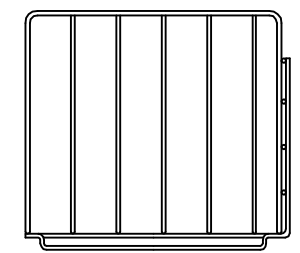
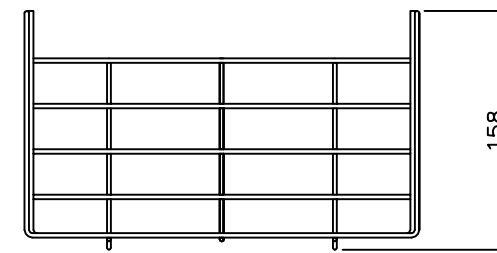
| | |
|-------|----------------|
| メーカー名 | タイジ株式会社 |
| 品名 | ホットキャビ |
| 型式 | HC-10F |
| 定格電圧 | 単相100V 50/60Hz |
| 消費電力 | 120W |
| 庫内温度 | 70~80℃ 標準温度 |
| 温度調節 | バイメタル式サーモスタット |
| 安全装置 | 温度ヒューズ 109℃ |
| 外形寸法 | W350XD275XH290 |
| 庫内寸法 | W274XD195XH185 |
| 庫内容量 | 10リットル |
| 質量 | 5.5Kg |
| 付属品 | 棚皿 ドレイン受け |

寸法単位:mm

| | | | |
|---|--------|------------------------------|--|
| ⑧ | | | |
| ⑦ | | | |
| ⑥ | 電源コード | 0.75mm ² 2芯キャプタイヤ | |
| ⑤ | 棚皿 | SUS304 | |
| ④ | ドレイン受け | ABS | |
| ③ | 把手 | PP | |
| ② | 操作パネル | カラー鋼板 | |
| ① | 本体 | カラー鋼板 | |



コード位置
A 40
B 62



プラグ形状 2芯
キャプタイヤコード

| | | | | | | | | |
|----|------|-----|-----|-------------------------|----|--------|-------|------------|
| 承認 | 検図 | 製図 | 尺度 | 商品説明図 タイジ株式会社 | 品名 | ホットキャビ | 商品コード | 011003 |
| | | 伊東 | 1:5 | | 型式 | HC-10F | 発行日 | 2000年5月20日 |
| 符号 | 改訂項目 | 年月日 | | | | | | |