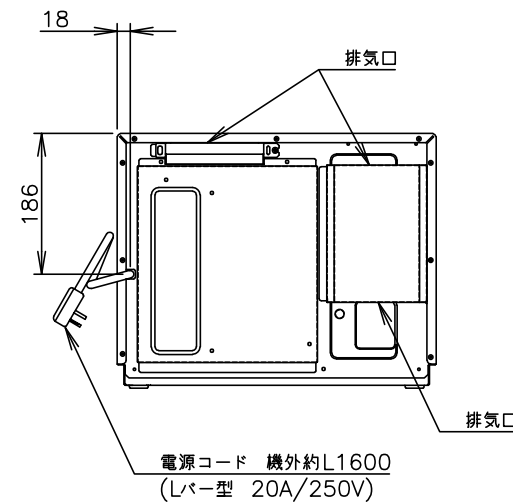


電源プラグ形状詳細



製品名	ホシザキ業務用電子レンジ
形名	HMN-18D
電源	単相 200V 50/60Hz共用 容量4.0kVA(20A)
電流	14.2A
消費電力	2800W
電源コード	約1.6mプラグ含む(Lバー型 20A/250V)
外形寸法	幅422×奥行476×高さ337mm
庫内寸法	幅330×奥行310×高さ175mm
庫内容積	18L
外装	ステンレス鋼板、亜鉛鋼板(後板)
定格時間	[P10~P7] 15min(組合せ25min) [P6~P1] 60min(組合せ180min)
高周波出力	[P10] 1800W [P9] 1700W相当 [P8] 1600W相当 [P7] 1400W相当 [P6] 1000W相当 [P5] 750W相当 [P4] 600W相当 [P3] 500W相当 [P2] 250W相当 [P1] 150W相当 インバーター方式/インバーター+断続方式
発振周波数	2450MHz
給電方式	上・下方給電方式
メモリー機能	メモリー数30、2倍・3倍キー
庫内照明	LEDランプ (白色、ドアスイッチON/OFF)
安全装置	電流ヒューズ 12A×2 サーモスタット(機体用)、サーミスタ(燃焼検知用) サーミスタ(マグネトロン用) 各1
認可・認証	電気用品安全法、電波法
製品質量	約18kg(梱包時 約20kg)
梱包	全ダンボール梱包 幅491×奥行577×高さ420mm
付属品	取付板(2段積み用金具)、操作ガイドシート、メモカード
使用条件	周囲温度0~40℃ 電圧変動: 定格電圧の±10%以内

*仕様・外観につきましては、改良のため予告なく変更することがあります。

1. 設置条件について
場所、電源等は取扱説明書に従って正しく行ってください。
2. 定格特性値は、電気用品技術基準および電化厨房機器性能指標基準による測定値です。
3. 元ブレーカー容量は20A 250Vです。
必ず専用回路(過負荷・短絡保護あり・高調波対応)を使用してください。
4. 製品コード: V108

ホシザキ業務用電子レンジ HMN-18D

設計	製図	尺度 1/10	第3角法
*****	作成日 2022.04.08	図番 D33451	改訂
改訂日			

この図面は印刷の都合上、尺度が正しく再現されていません。