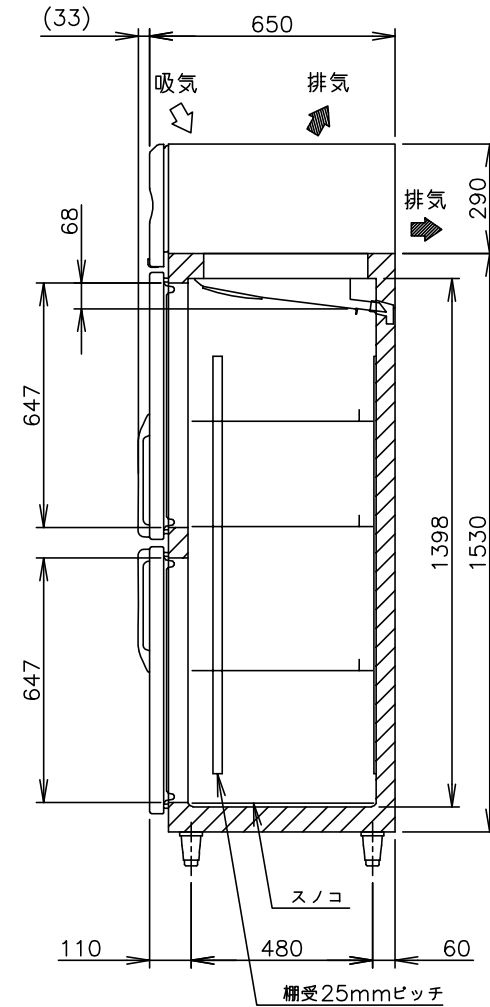
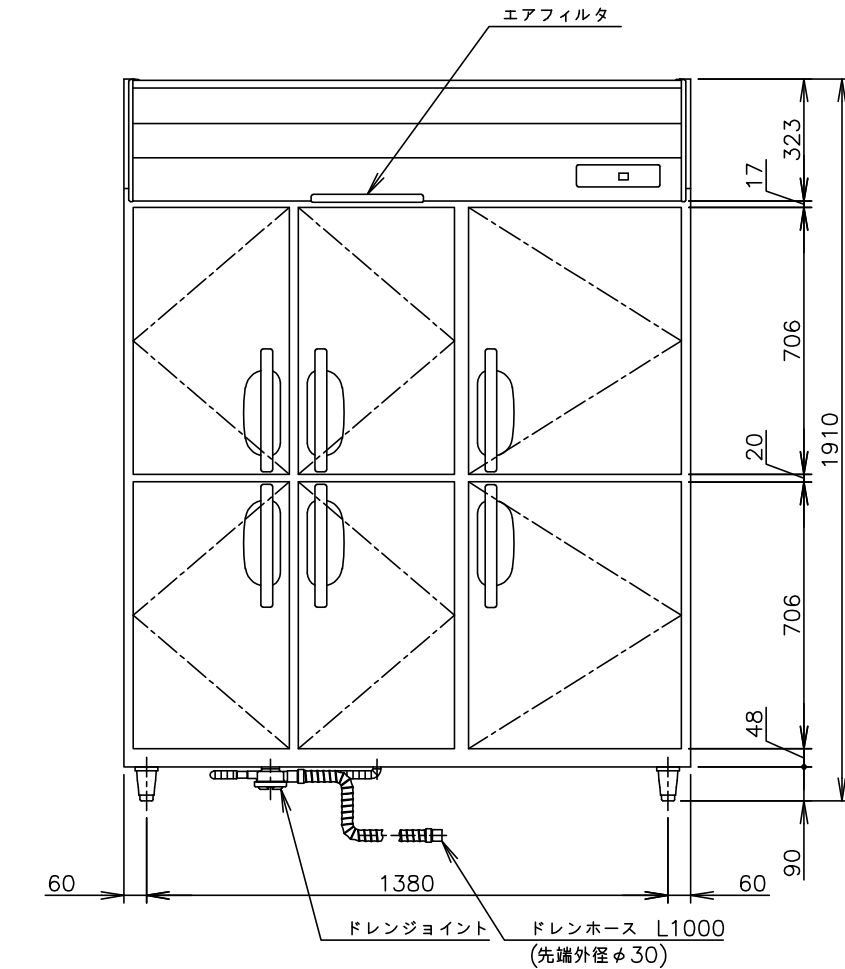


製品名	ホシザキ業務用冷蔵庫
形名	HR-150BT-6D
電源	単相100V 50/60Hz 容量0.56kVA(5.6A)
電流	運転電流 3.5/3.5A 電動機定格電流 3.1/3.1A
消費電力	電動機定格消費電力 185/185W(効率59/59%) 電熱装置定格消費電力 293W 冷却時消費電力 225/225W 霜取時消費電力 293/293W
放熱量	480/480W
電源コード	2.3m(L形プラグ付)
定格内容積	1041L
外形寸法	幅1500×奥行650×高さ1910(～1940)mm
内寸寸法	幅1396×奥行498×高さ1398mm
外装	ステンレス鋼板、垂鉛鋼板(後板、底板) 多層クリアコートステンレス鋼板(フロントパネル・扉)
内装	ステンレス鋼板、ABS樹脂
断熱材	硬質ポリウレタン一体発泡
冷却方式	強制対流式
除霜方式	ヒータ式、オフサイクル式自動選択
圧縮機	全密閉形 出力170W(インバータ)
凝縮器	フィン&チューブ形 強制空冷式
冷却器	フィン&チューブ形
冷媒	R600a
庫内温度制御	マイコン制御(デジタル温度表示)-6～12℃調節可能
除霜制御	マイコン制御
電気回路保護	アース線
冷媒回路保護	ケースサーモによる圧縮機停止(自動復帰)
脚	樹脂製90～120mm調整可能
棚	棚網(9枚)+スノコ(3枚)
製品質量	134kg(梱包時 141kg)
梱包	簡易ダンボール梱包 幅1570×奥行740×高さ1980mm
付属品	ドレンジョイント一式、ドレンホース2本
使用条件	周囲温度5～35℃ 電圧変動:定格電圧の±10%以内



- *仕様・外観につきましては、改良のため予告なく変更することがあります。
- 設置条件について
場所、給排水、電源等は取扱説明書・据付工事説明書に従って正しく行ってください。
また、本体設置スペースは、設置条件により若干異なる場合がありますので、10mm程度余裕をとってください。
(給排気スペース・配管スペース等は本体設置スペースとは別に確保が必要です。)
 - 放熱量は、周囲温度30℃における最終到達温度の時の値です。
 - この製品には漏電遮断器が付いていません。
「電気設備に関する技術基準」、「内線規程」にしたがった高調波対応形の過負荷保護付漏電遮断器を付設し、電源容量は仕様欄に記載してある値に適合した専用電源を使用してください。
過負荷保護付漏電遮断器の仕様は、定格感度電流15mA、定格不動作電流7.5mA、動作時間0.1秒以内。
 - 元ブレーカー容量は15A 125Vです。
 - 仕様欄記載の電流値及び消費電力等の仕様値は参考値です。性能試験の結果により、仕様値を変更する場合があります。
 - 製品コード: R843

ホシザキ業務用冷蔵庫 HR-150BT-6D

設計	製図	尺度	1/20	第3角法
改訂日	2024.09.30	図番	D39040	改訂

この図面は印刷の都合上、尺度が正しく再現されていません。