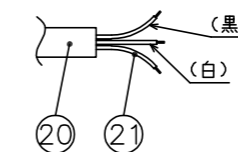
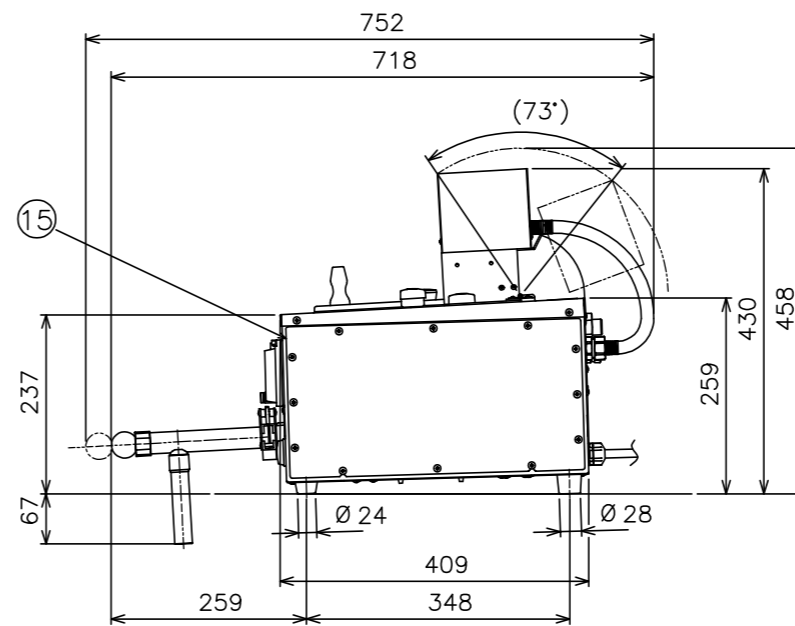
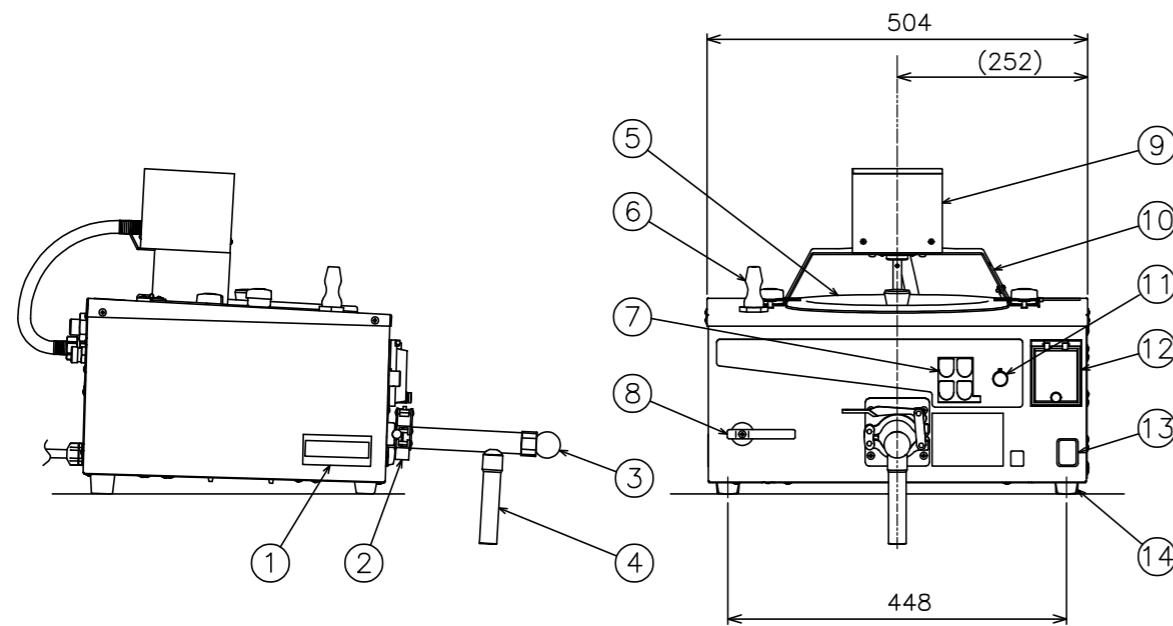
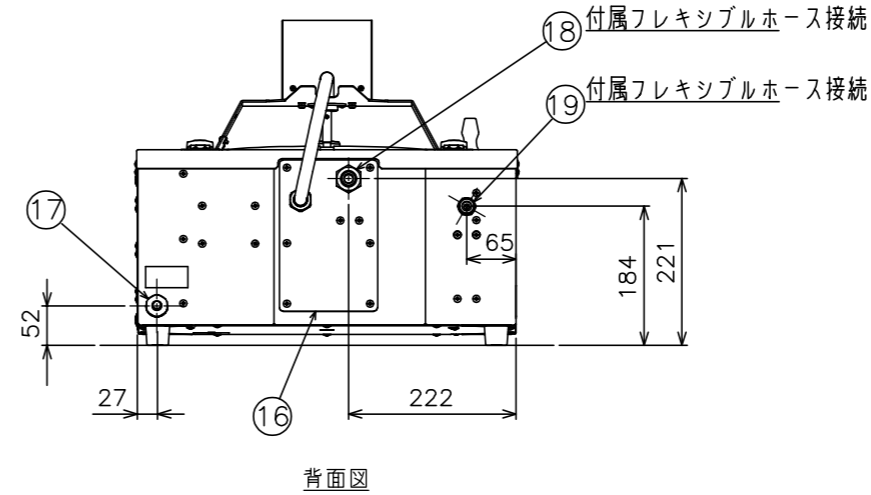
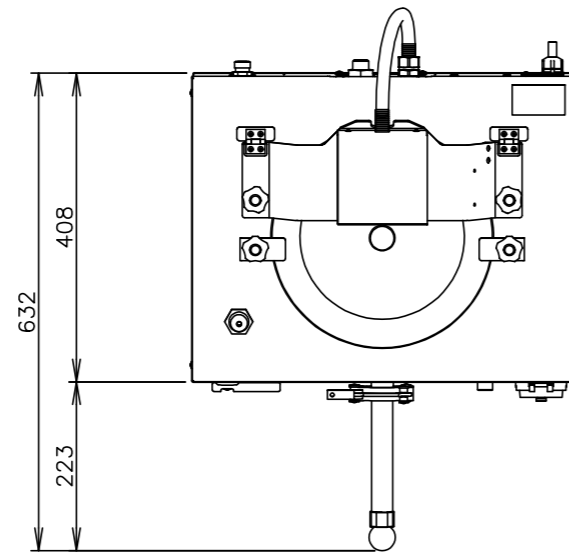


- ※ 水道の元圧が0.75MPa以上ある場合は、給水口に減圧弁を取り付けてください。
- ※ 機械の周囲は、物や壁面から100mm以上離してください。
- ※ 本機は、床面が丈夫で平らな場所に水平になるように据え付けてください。
- ※ 本機の電源は、専用の漏電遮断器付サーキットブレーカーもしくは、それと同等の設備に直接接続してください。
- ※ 電源コードは端末処理のみ（線出し）
- ※ アース工事は必ず行い、確実にアースを接続してください。
- ※ アースは、保安および動作安定のために必要です。
- ※ 温度記録用の温度データロガー、温度プローブ、センサー、ホルダー、専用容器蓋は付いていません。オプションにてご用意しています。発注時にご指定ください。



電源コード末端図

仕 様	
会社名	株式会社 エフ・エム・アイ
品名	小型パステライザー
型式	HTP-6NT
外形寸法	幅504・奥行409・高さ430mm (突起物を含む奥行752・高さ458mm)
電源	単相200V 50/60Hz
電流	7.3A
消費電力	1.45kW
処理量	2L~6L
最大処理能力	高温殺菌80℃/1分、低温殺菌68℃/30分 40分サイクル(20℃→80℃→35℃) 60分サイクル(20℃→68℃→35℃)
冷却水量	2.1L/min(20℃、0.1MPaの水水道水使用時)
質量	21kg
電源コード	長さ：2.5m

番号	名称	備考
①	定格ラベル	—
②	フォーセットクランプ	—
③	フォーセットノブ	—
④	フォーセットノズル	—
⑤	容器蓋	—
⑥	洗浄ノズル	—
⑦	操作スイッチ部	—
⑧	洗浄レバー	—
⑨	かくはんモーターカバー	内部にモーター
⑩	かくはんモーターブacket	—
⑪	かくはん調整ノブ	—
⑫	温度調整器カバー	内部に温度調整器
⑬	電源スイッチ	—
⑭	ゴム足	前後に2種使用
⑮	点検カバー	—
⑯	点検カバー	—
⑰	電源コード	—
⑱	排水口	G1/2 付属フレキ接続
⑲	給水口	G1/2 付属フレキ接続
⑳	電源コード	—
㉑	アース線	緑

配管用別売品	数量	備考
給排水ホース	2	SUSフレキシブルホース1.5m. バックソ付

※ 上記の仕様は、品質向上のため予告なしに変更されることがありますがご了承ください。

※ 図中の尺度は、A3サイズの図面のみに該当します。拡大、縮小した図面は尺度が変わります。

※ 定格ラベル

小型パステライザー	(3365)
株式会社ハイサープエノ	
型 式 HTP-6NT	PS E
定格周波数 50/60Hz	定格消費電力 1.45kw
定格電圧 単相 200V	
機番*****	
株式会社 エフ・エム・アイ	