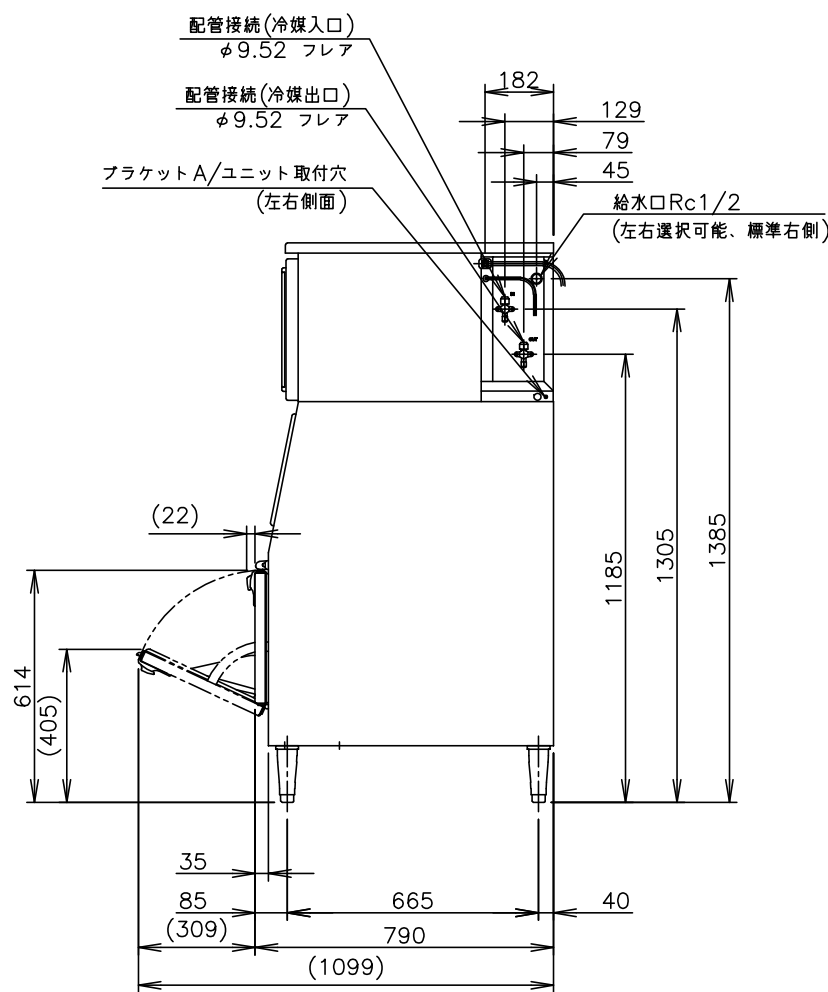
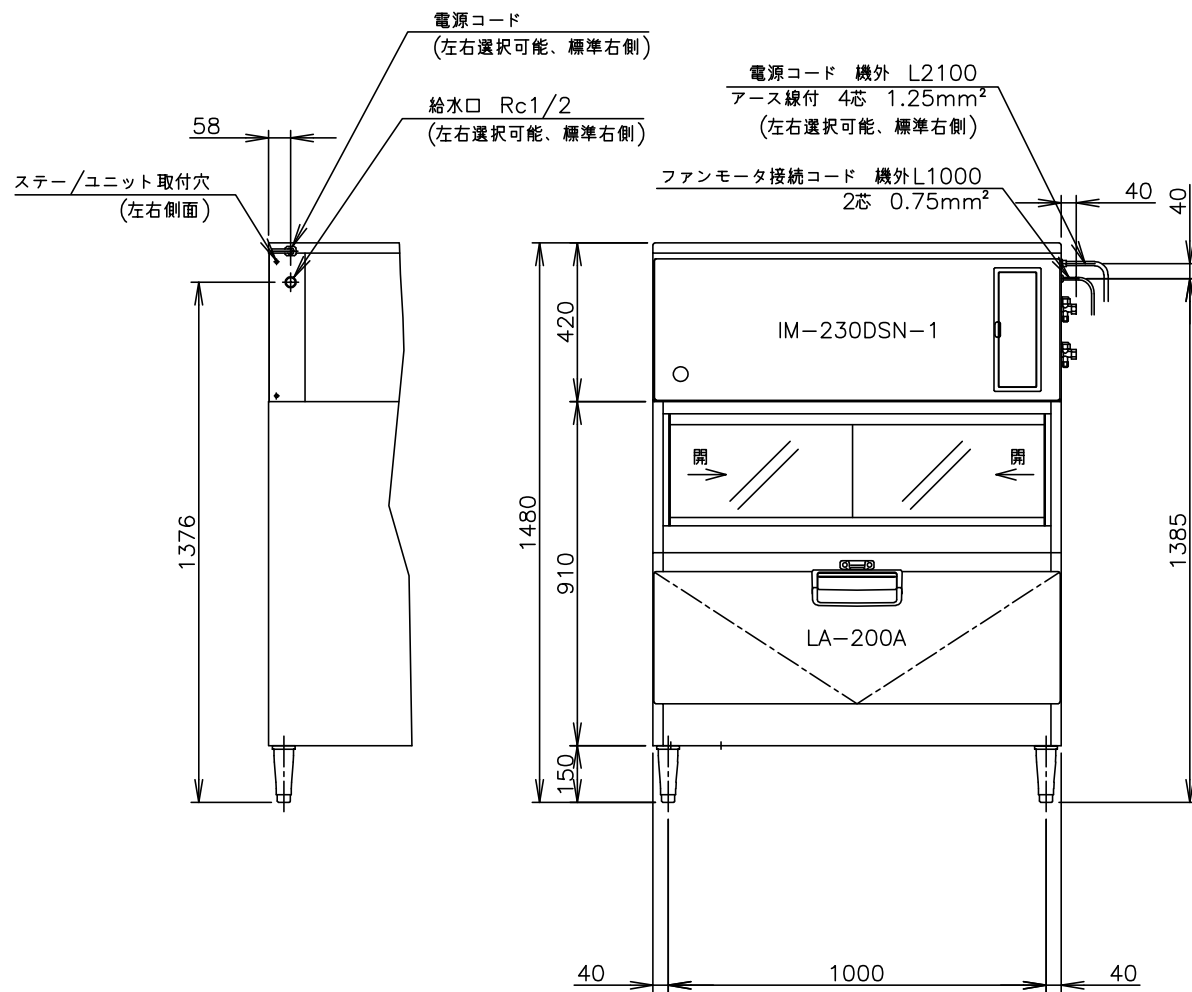


1. 設置条件について
場所、給排水、電源等は取扱説明書・据付工事説明書に従って正しく行ってください。
また、本体設置スペースは、設置条件により若干異なることがありますので、10mm程度余裕をとってください。
(配管スペース等は本体設置スペースとは別に確保が必要です。)
2. 製氷能力は周囲温度、水温によって変わりますので、取扱説明書を参照してください。
3. 上記数値は配管10m、水平設置の場合のもので、製氷機と凝縮器ユニットの接続パイプ(C-1220Tφ9.52 2本)およびファンモータ接続用の2芯VCTF(1.25mm²)は現地にて調達してください。
4. 電源コードにはプラグが付いていません。
5. 設置後のシステム全体の冷媒量は2200gです。(配管長10m以内)
*IM-230DSN-1: 1200g(工場出荷時)
*URC-200C-1: 1000g(工場出荷時)
6. リモートコンデンサーについて
リモートコンデンサーは、製品本体より上方6m以内、下方2m以内の高さの位置に設置し、配管は直管相当長さ10m以内で据え付けてください。
7. 元ブレーカー容量は15A 200Vです。
必ず専用回路(過負荷・短絡保護あり)を使用してください。
8. 製品コード: M185-S003
IM-230DSN-1: M185
LA-200A: 30GR
URC-200C-1: M189

リモートコンデンサーURC-200C-1の設置スペースが別途必要です。



| | |
|-----------|--|
| 製品名 | ホシザキキューブアイスメーカー |
| 形名 | IM-230DSN-1-LA |
| 電源 | 三相200V 50/60Hz 容量3.2kVA(9.0A) |
| 電流 | 運転電流 4.4/4.3A 電動機定格電流 4.4/4.3A 始動電流 33/31A |
| 消費電力 | 電動機定格消費電力 1080/1240W (力率70/83%) |
| 製氷能力 | 約215/235kg/d (周囲温度20℃ 水温15℃) 約200/215kg/d (周囲温度30℃ 水温25℃) |
| 氷の形状 | 角氷 約28×28×32mm |
| 1回の製氷時間 | 約21/19min (周囲温度20℃ 水温15℃) |
| 1回の製氷量 | 約3.36kg/140個 |
| 貯氷量 | 最大ストック量 約250kg (自然落下時 約220kg) |
| 消費水量 | 約0.34/0.37m ³ /d (周囲温度20℃ 水温15℃) 約0.31/0.34m ³ /d (周囲温度30℃ 水温25℃) |
| 外形寸法 | 幅1080×奥行790×高さ1480(~1510)mm |
| 放熱量 | 2850/3200W |
| 外装 | ステンレス鋼板、亜鉛鋼板(後板) フッ素プレコートステンレス鋼板(フロントカバー) |
| ストック | 外装 ステンレス鋼板、亜鉛鋼板(後板・底板) フッ素プレコートステンレス鋼板(扉) 内装 ABS樹脂、断熱材:硬質ポリウレタン一体発泡 |
| 製氷方式 | セル方式 ジェットスプレー式 |
| 除氷方式 | ホットガス方式 アクチュエータモータによる水皿半開 |
| 給水方式 | 水道直結方式 Rc1/2(左右選択可能) |
| 排水方式 | 製氷残水毎回希釈排棄Rp3/4 ストッカ部排水Rp3/4 |
| 圧縮機 | 全密閉形 出力1100W |
| 凝縮器 | セパレート型凝縮器ユニット URC-200C-1 (フィン&チューブ形強制空冷式) |
| 冷却器 | 銅パイプオンシート 銅板セル製氷室 |
| 冷媒制御 | 温度式自動膨張弁 |
| 冷媒 | R448A |
| 製氷制御 | マイコン制御 |
| 除氷制御 | マイコン制御 |
| 給水制御 | マイコン制御 |
| 貯氷制御 | ダブルレバー検知方式(遅延タイマー付) |
| 製氷水量制御 | オーバーフロー方式 |
| 電気回路保護 | 漏電遮断器(過電流保護付)、アース線付 |
| 冷媒回路保護 | モータプロテクタによる圧縮機停止(自動復帰) 圧カスイッチ(自動復帰) |
| インターロック機能 | マイコンによる機械運転停止 |
| 脚 | 樹脂製 150~180mm調整可能 |
| 製品質量 | 130kg 本体: 70kg(梱包時 74kg) ストック: 60kg(梱包時 63kg) |
| 梱包 | 本体: 簡易ダンボール梱包 幅1170×奥行810×高さ500mm ストック: 簡易ダンボール梱包 幅1175×奥行887×高さ995mm |
| 付属品 | スコップ、プラケットA/ユニット、プレート/キューブスイ |
| オプション | 水滴受皿、ステア/ユニットAY、ニップル、ストレーナ インストールキットA |
| 使用条件 | 周囲温度1~35℃ 給水圧0.05~0.78MPa 電圧変動: 定格電圧の±10%以内 |

*仕様・外観につきましては、改良のため予告なく変更することがあります。

ホシザキキューブアイスメーカー IM-230DSN-1-LA

| | | | |
|-------|-----|------------|-----------|
| 設計 | 製図 | 尺度 1/20 | 第3角法 |
| ***** | 改訂日 | 2024.06.21 | 図番 D38868 |
| | | | 改訂 △ |

この図面は印刷の都合上、尺度が正しく再現されていません。