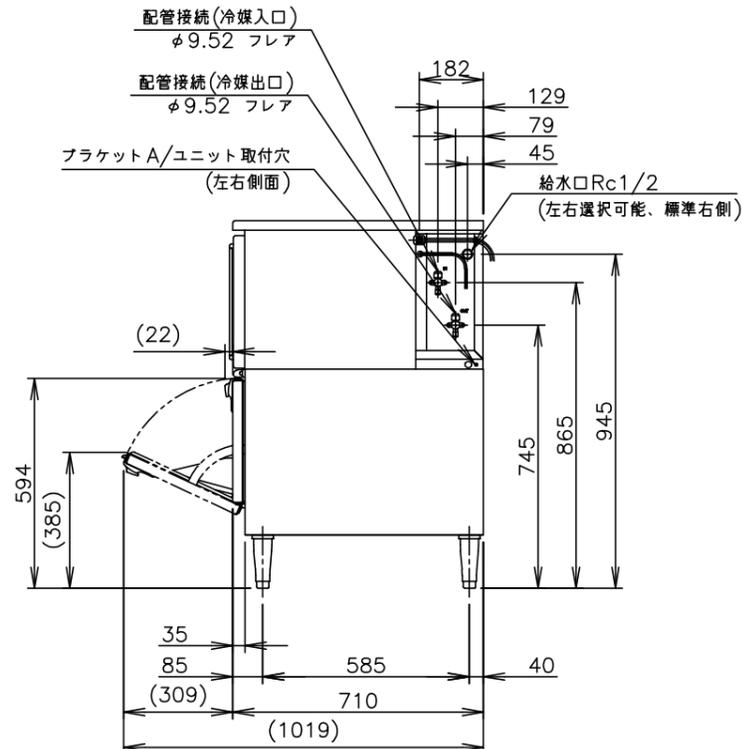
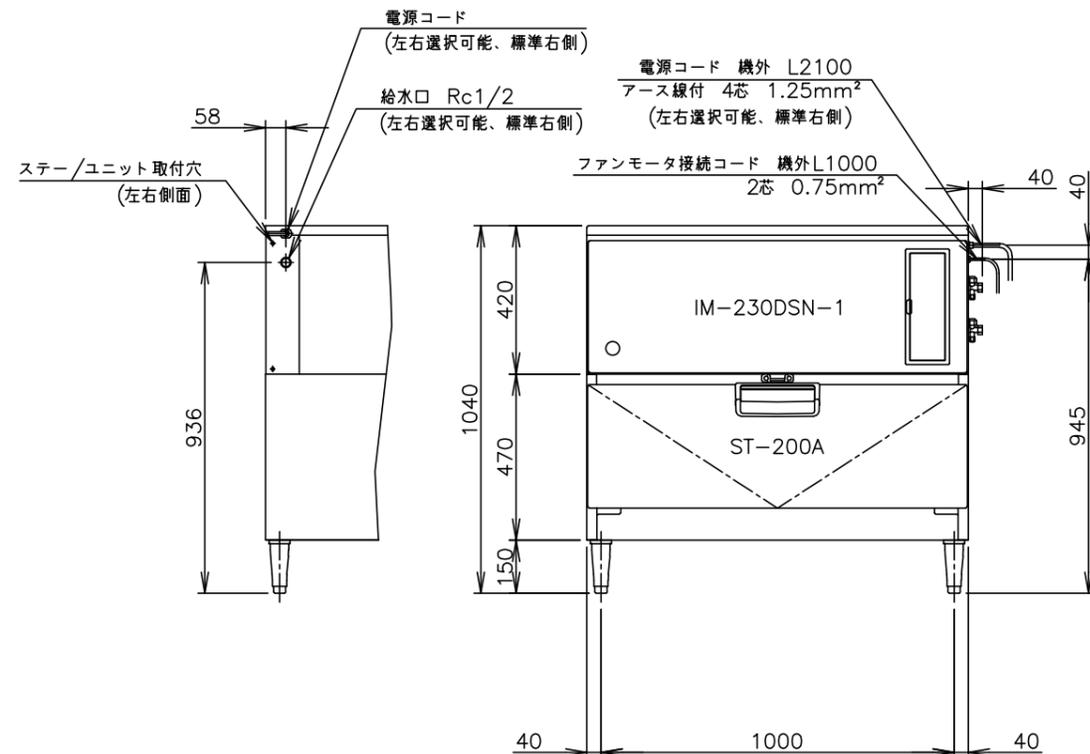


- 設置条件について
場所、給排水、電源等は取扱説明書・据付工事説明書に従って正しく行ってください。
また、本体設置スペースは、設置条件により若干異なることがありますので、10mm程度余裕をとってください。
(配管スペース等は本体設置スペースとは別に確保が必要です。)
- 製氷能力は周囲温度、水温によって変わりますので、取扱説明書を参照してください。
- 上記数値は配管10m、水平設置の場合のもので、製氷機と凝縮器ユニットの接続パイプ(C-1220Tφ9.52 2本)およびファンモータ接続用の2芯VCTF(1.25mm²)は現地に調達してください。
- 電源コードにはプラグが付いていません。
- 設置後のシステム全体の冷媒量は2200gです。(配管長10m以内)
*IM-230DSN-1: 1200g(工場出荷時)
*URC-200C-1: 1000g(工場出荷時)
- リモートコンデンサーについて
リモートコンデンサーは、製品本体より上方6m以内、下方2m以内の高さに設置し、配管は直管相当長さ10m以内で据え付けてください。
- 元ブレーカー容量は15A 200Vです。
必ず専用回路(過負荷・短絡保護あり)を使用してください。
- 製品コード: M185-S001
IM-230DSN-1: M185
ST-200A: 30EH
URC-200C-1: M189

リモートコンデンサーURC-200C-1の設置スペースが別途必要です。



製品名	ホシザキキューブアイスメーカー
形名	IM-230DSN-1-ST
電源	三相200V 50/60Hz 容量 3.2kVA(9.0A)
電流	運転電流 4.4/4.3A 電動機定格電流 4.4/4.3A 始動電流 33/31A
消費電力	電動機定格消費電力 1080/1240W (力率70/83%)
製氷能力	約215/235kg/d (周囲温度20℃ 水温15℃) 約200/215kg/d (周囲温度30℃ 水温25℃)
氷の形状	角氷 約28×28×32mm
1回の製氷時間	約21/19min (周囲温度20℃ 水温15℃)
1回の製氷量	約3.36kg/140個
貯氷量	最大ストック量 約95kg (自然落下時 約75kg)
消費水量	約0.34/0.37m ³ /d (周囲温度20℃ 水温15℃) 約0.31/0.34m ³ /d (周囲温度30℃ 水温25℃)
外形寸法	幅1080×奥行710×高さ1040(~1070)mm
放熱量	2850/3200W
外装	ステンレス鋼板、亜鉛鋼板(後板) フッ素プレコートステンレス鋼板(フロントカバー)
ストック	外装 ステンレス鋼板、亜鉛鋼板(後板・底板) フッ素プレコートステンレス鋼板(扉) 内装 ABS樹脂、断熱材:硬質ポリウレタン一体発泡
製氷方式	セル方式 ジェットスプレー式
除氷方式	ホットガス方式 アクチュエータモータによる水皿半開
給水方式	水道直結方式 Rc1/2(左右選択可能)
排水方式	製氷残水毎回希釈排棄Rp3/4 ストッカ部排水Rp3/4
圧縮機	全密閉形 出力1100W
凝縮器	セパレート型凝縮器ユニット URC-200C-1 (フィン&チューブ形強制空冷式)
冷却器	銅パイプオンシート 銅板セル製氷室
冷媒制御	温度式自動膨張弁
冷媒	R448A
製氷制御	マイコン制御
除氷制御	マイコン制御
給水制御	マイコン制御
貯氷制御	ダブルレバー検知方式(遅延タイマー付)
製氷水量制御	オーバーフロー方式
電気回路保護	漏電遮断器(過電流保護付)、アース線付
冷媒回路保護	モータプロテクタによる圧縮機停止(自動復帰) 圧カスイッチ(自動復帰)
インターロック機能	マイコンによる機械運転停止
脚	樹脂製150~180mm調整可能
製品質量	103kg 本体:70kg(梱包時 74kg) ストック:33kg(梱包時 41kg)
梱包	本体:簡易ダンボール梱包 幅1170×奥行810×高さ500mm ストック:簡易ダンボール梱包 幅1176×奥行786×高さ504mm
付属品	スコップ、ブラケットA/ユニット、プレート/キューブスイ
オプション	水滴受皿、ステー/ユニットAY、ニップル、ストレーナ インストールキットA
使用条件	周囲温度1~35℃ 給水圧0.05~0.78MPa 電圧変動:定格電圧の±10%以内

*仕様・外観につきましては、改良のため予告なく変更することがあります。

ホシザキキューブアイスメーカー IM-230DSN-1-ST

設計	製図	尺度 1/20	第3角法
改訂日	作成日	図番	改訂
	2024.06.21	D38866	△

この図面は印刷の都合上、尺度が正しく再現されていません。