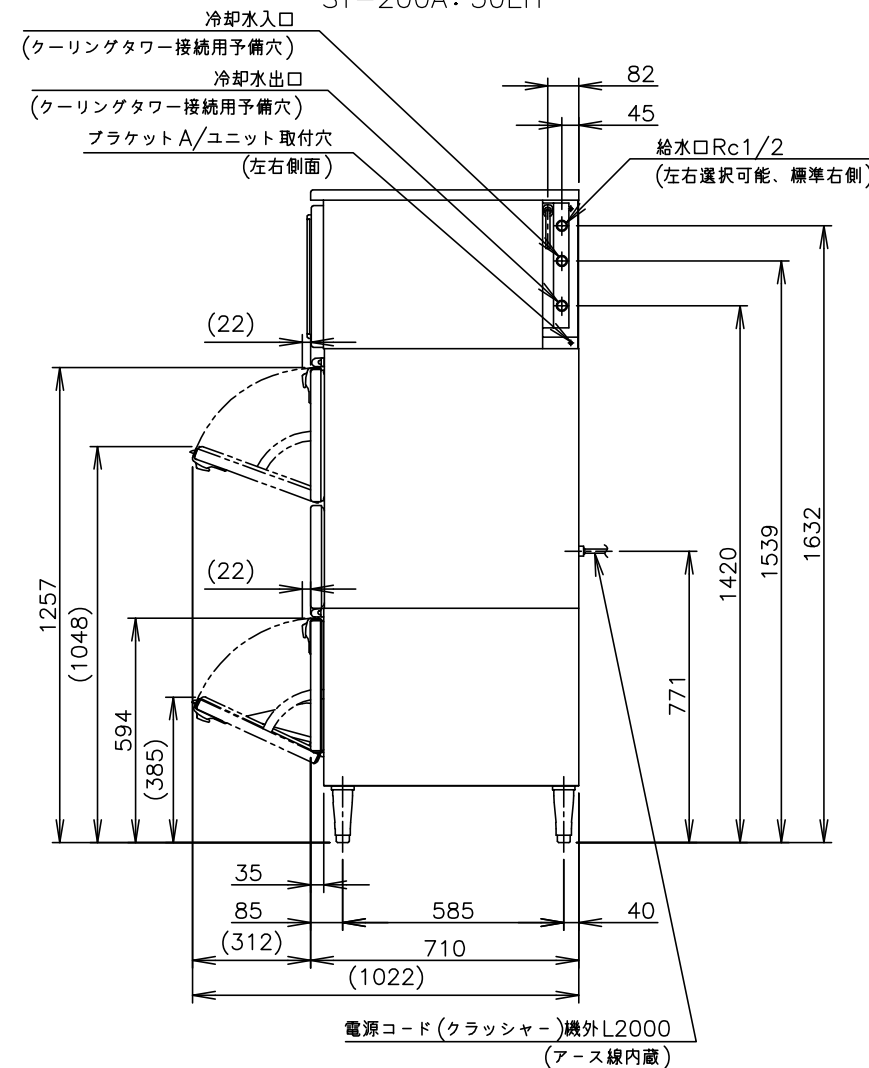
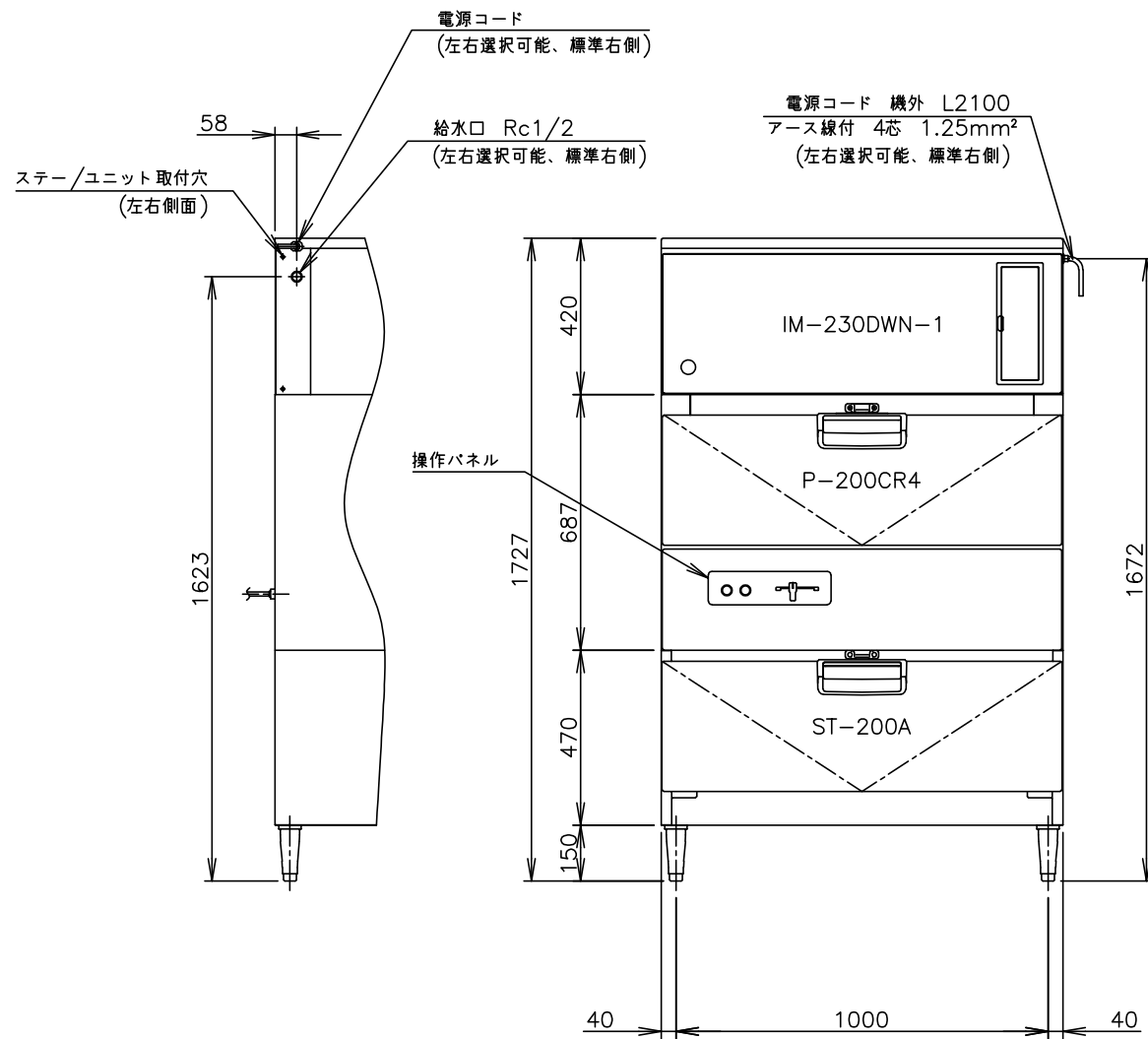


梱包	本体：簡易ダンボール梱包 幅1170×奥行810×高さ500mm クラッシャー：全ダンボール梱包 幅1185×奥行870×高さ874mm ストック：簡易ダンボール梱包 幅1176×奥行786×高さ504mm
付属品	スコップ、ブラケットA/ユニット
オプション	水滴受皿、ステー/ユニットAY、ニップル、ストレーナ インストレーションキットA、氷案内板(クラッシャー用)
使用条件	周囲温度1~35℃ 給水圧0.05~0.78MPa 電圧変動：定格電圧の±10%以内

*仕様・外観につきましては、改良のため予告なく変更することがあります。

1. 設置条件について
場所、給排水、電源等は取扱説明書・据付工事説明書に従って正しく行ってください。
また、本体設置スペースは、設置条件により若干異なる場合がありますので、10mm程度余裕をとってください。
(配管スペース等は本体設置スペースとは別に確保が必要です。)
2. 製氷能力は周囲温度、水温によって変わりますので、取扱説明書を参照してください。
3. 電源コードにはプラグが付いていません。
4. 凝縮器の排水を利用する場合、又はクーリングタワーを使用して凝縮器を冷却する場合は給水口の下部の穴を利用して内部配管を行ってください。
5. 元ブレーカー容量は15A 200Vです。
必ず専用回路(過負荷・短絡保護あり)を使用してください。
6. 製品コード：M184-S005

IM-230DWN-1: M184
P-200CR4: 30JG
ST-200A: 30EH



製品名	ホシザキキューブアイスメーカー砕氷機付<クラッシャー>
形名	IM-230DWN-1-STCR
電源(2電源必要)	本体 三相200V 50/60Hz 容量3.2kVA(9.0A) クラッシャー 三相200V 50/60Hz 容量1kVA(2.9A)
電流	本体 運転電流 4.2/4.0A 電動機定格電流 4.2/4.0A 始動電流 33/31A クラッシャー 運転電流 1.1/1.0A 電動機定格電流 1.1/1.0A
消費電力	本体 電動機定格消費電力 990/1130W (力率68/81%) クラッシャー 電動機定格消費電力 258/253W
製氷能力	約210/230kg/d (周囲温度20℃ 水温15℃) 約200/215kg/d (周囲温度30℃ 水温25℃)
氷の形状	角氷 約28×28×32mm クラッシュアイス
1回の製氷時間	約21/19min (周囲温度20℃ 水温15℃)
1回の製氷量	約3.36kg/140個
砕氷調整	レバー式(大、中、小)
砕氷能力	約25kg/min(大)、約20kg/min(中)、約5kg/min(小)
貯氷量	クラッシャー部(角氷) 最大ストック量 約160kg (自然落下時 約106kg) ストック部(クラッシュ氷) 最大ストック量 約135kg (自然落下時 約63kg)
消費水量	約1.51/1.66m³/d (周囲温度20℃ 水温15℃) 約2.19/2.42m³/d (周囲温度30℃ 水温25℃)
外形寸法	幅1080×奥行710×高さ1727(～1757)mm
放熱量	2100/2350W
外装	ステンレス鋼板、亜鉛鋼板(後板) フッ素プレコートステンレス鋼板(フロントカバー)
クラッシャー	外装 ステンレス鋼板、亜鉛鋼板(後板) フッ素プレコートステンレス鋼板(フロントカバー・扉) 内装 ABS樹脂、断熱材：硬質ポリウレタン一体発泡
ストック	外装 ステンレス鋼板、亜鉛鋼板(後板・底板) フッ素プレコートステンレス鋼板(扉) 内装 ABS樹脂、断熱材：硬質ポリウレタン一体発泡
製氷方式	セル方式 ジェットスプレー式
除氷方式	ホットガス方式 アクチュエータモータによる水皿半開
給水方式	水道直結方式 Rc1/2(左右選択可能)
排水方式	製氷残水毎回希釈排棄Rp3/4 ストック部排水Rp3/4
圧縮機	全密閉形 出力1100W
凝縮器	二重管形水冷式
冷却器	銅パイプオンシート 銅板セル製氷室
冷媒制御	温度式自動膨張弁
冷媒	R448A
製氷制御	マイコン制御
除氷制御	マイコン制御
給水制御	マイコン制御
貯氷制御	ダブルレバー検知方式(遅延タイマー付)
製氷水量制御	オーバーフロー方式
電気回路保護	漏電遮断器(過電流保護付)、アース線付
冷媒回路保護	モータプロテクタによる圧縮機停止(自動復帰) 圧カスイッチ(自動復帰)
インターロック機能	マイコンによる機械運転停止
砕氷安全機構	ドアスイッチ、砕氷貯氷スイッチ、ギヤードモータ過負荷保護装置
脚	樹脂製150～180mm調整可能
製品質量	170kg 本体：72kg(梱包時 76kg) クラッシャー：65kg(梱包時 77kg) ストック：33kg(梱包時 41kg)

ホシザキキューブアイスメーカー砕氷機付<クラッシャー> IM-230DWN-1-STCR

設計	製図	尺度	1/20	第3角法
改訂日	2024.06.21	図番	D38839	改訂

この図面は印刷の都合上、尺度が正しく再現されていません。