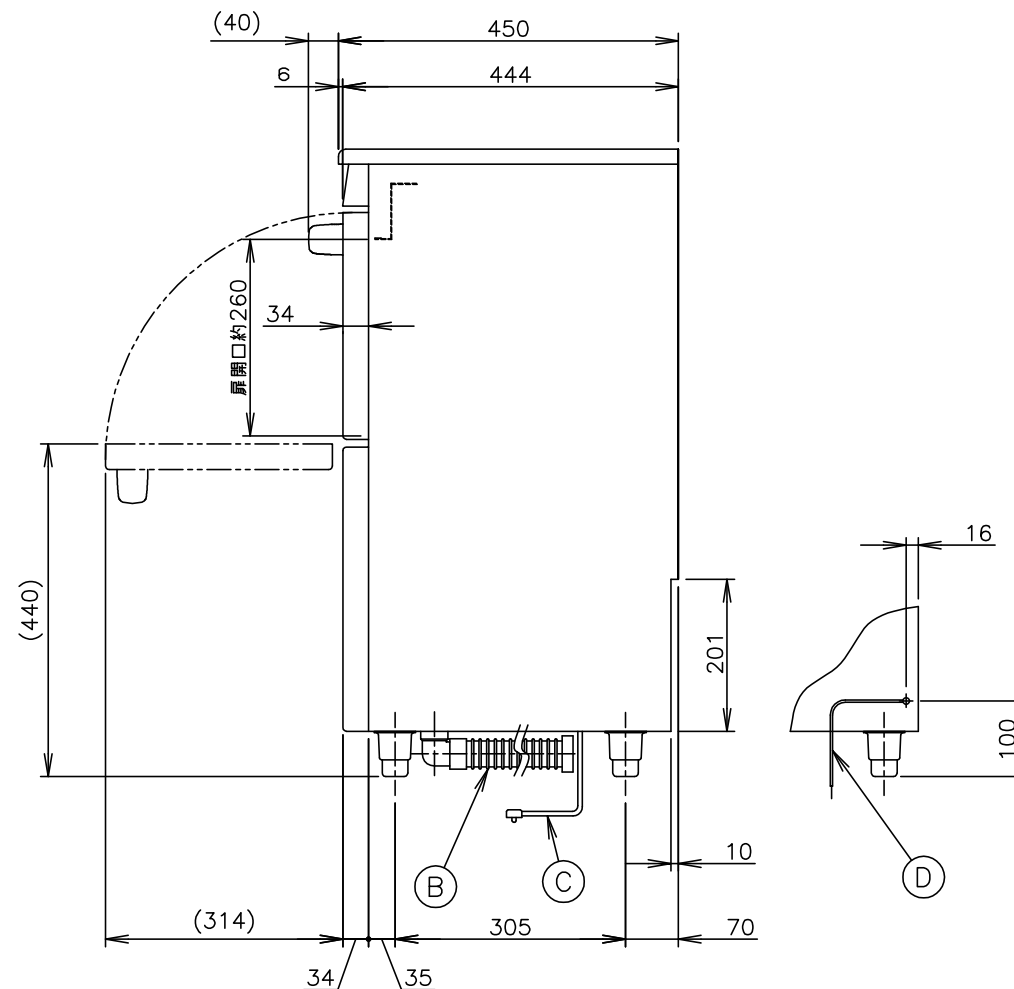
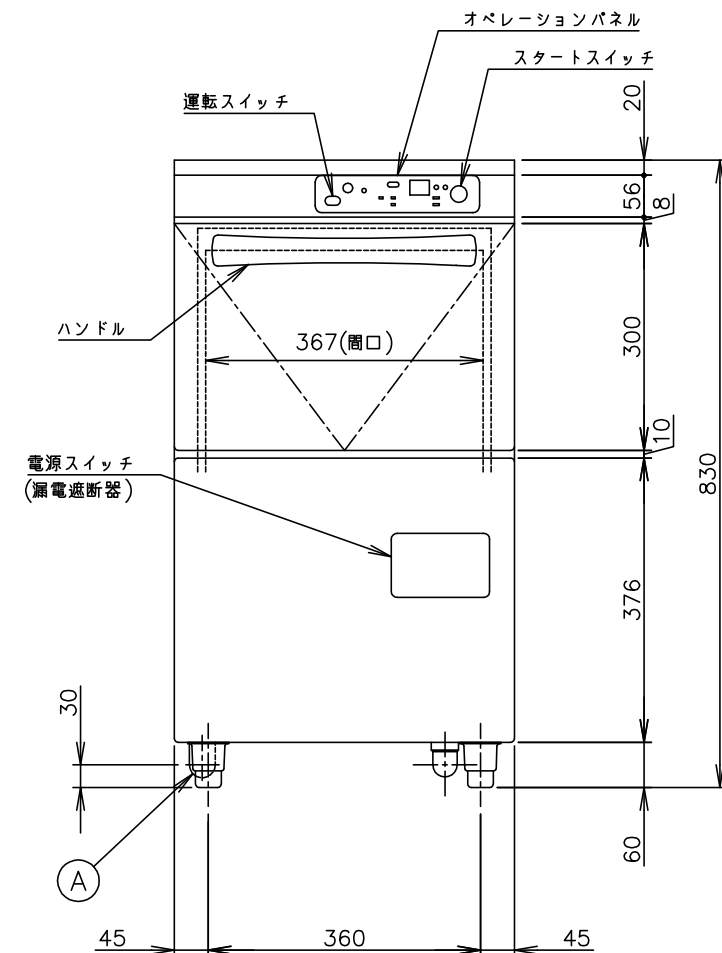


1. 設置条件について
場所、給排水、電源等は取扱説明書・据付工事説明書に従って正しく行ってください。
また、本体設置スペースは、設置条件により若干異なることがありますので、10mm程度余裕をとってください。
(給排気スペース・配管スペース等は本体設置スペースとは別に確保が必要です。)
2. 定格特性値は、電気用品技術基準および電化厨房機器性能指標基準による測定値です。
3. 製品コード：J025(50Hz)、J025-C001(60Hz)

NO	接続	仕様
A	給湯口	G1(回転式)(プースターとの接続)
B	排水口	排水ホース φ38.5×φ28 機外L1500 (排水用エルボ付属)
C	電源コード	機外L2800 (L形プラグ付)
D	アース	機外L3000



製品名	ホシザキ業務用食器洗浄機		
形名	JWE-300TB		
電源	単相100V 50Hz専用/60Hz専用 容量0.7kVA(7A)		
電流	最大運転電流 7.0/7.0A 電動機定格電流 3.7/3.9A 始動電流 13/13A		
消費電力	電動機定格消費電力 355/390W(力率92/99%) 電熱装置定格消費電力 700/700W 最大消費電力 700W		
電熱装置	700W		
電源コード	2.8m (L形プラグ付)		
外形寸法	幅450×奥行450×高さ830(~850)mm		
外装	ステンレス鋼板		
前扉	前方開閉式 (通過高さ 260mm)		
ラック寸法	350×350mm		
大皿枚数/ラック	10枚 (φ230mmの場合)		
サイクル時間	90s (本洗い74s、休止9s、すすぎ6s、休止1s)		
消費水量	1サイクルすすぎ水量 約2L		
洗浄方式	上下回転ノズル方式 (トリプルアームノズル)		
すすぎ方式	上下回転ノズル方式		
ポンプ	洗浄 200W、すすぎ 100W		
排水方式	オーバーフローパイプ抜き取り方式、オーバーフロー自然排水		
スタート	スタートスイッチスタート (切替えによりドアスイッチスタート可)		
乾燥方式	余熱乾燥		
残菜処理	フィルター収集 (2段)		
洗剤	自動供給方式 (モーター駆動式体積定量方式)		
表示	洗浄可能・初期給湯・運転時間・長時間・すすぎの各コース 洗浄湯温・すすぎ湯温の表示(スイッチによる切替式)・異常表示		
タンク容量	約14L		
給湯	マイコン制御による自動給湯方式		
温度制御	サーミスタ式(湯温 約60℃)		
接続口	排水口：排水ホース、給湯口：G1		
洗浄時間	1s~99min調整可能 (1~99×1s、10s、60sステップ)		マイコン制御
すすぎ時間	5~12s調整可能 (1sステップ)		
終了ブザー音量	0~大調整可能 (ボリューム)		
電気回路保護	漏電遮断器(過電流保護付)、アース線		
空焚防止	電極スイッチ、バイメタルサーモ(手動復帰)、サーミスタ(自動復帰)		
安全装置	ドアスイッチ、マイコン制御による異常時停止機構		
脚	SUS製 60~80mm調整可能		
製品質量	55kg (梱包 61kg)		
梱包	簡易ダンボール梱包(木製下台) 幅532×奥行570×高さ894mm		
認可認証	電気用品：特定電気用品以外の電気用品		
付属品	万能フック(350×350mm)1ヶ、排水用エルボ1ヶ、ブラシ1ヶ、 ストレーナ(1/2)1ヶ、フレキシブルチューブ1ヶ、プースターケーブル1ヶ、 パッキン2ヶ、メンソール1ヶ、洗剤用ストレーナ1ヶ、洗剤用パイプ1ヶ		
オプション	減圧弁		
使用条件	周囲温度：5~35℃、相対湿度：85%以下、電圧変動：定格電圧±10% 給水圧：ゲージ圧0.05~0.34MPa 適用使用水：上水(硬度150mg/L以下)		

*仕様・外観につきましては、改良のため予告なく変更することがあります。

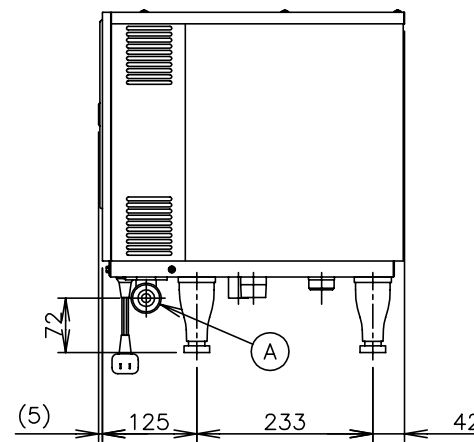
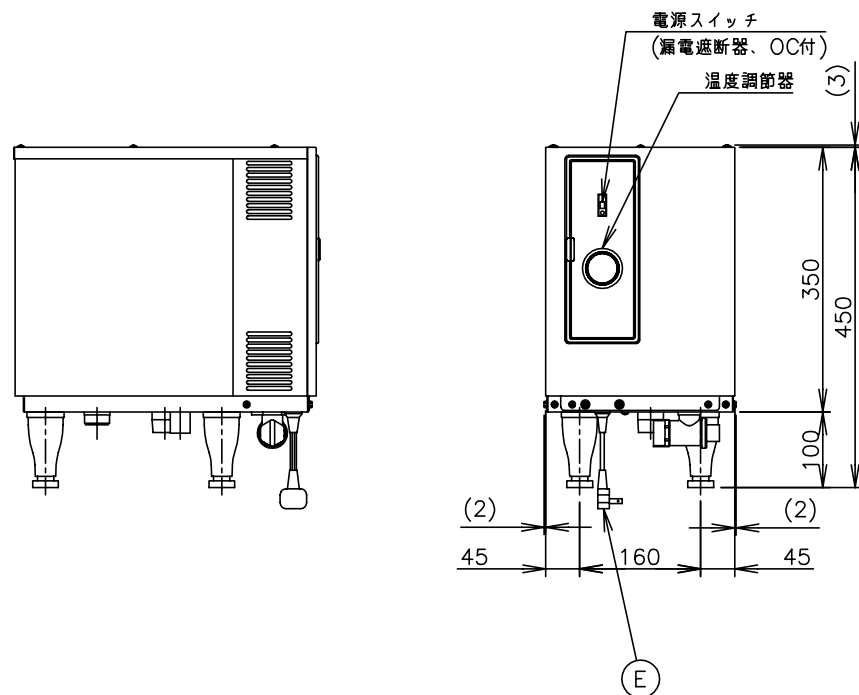
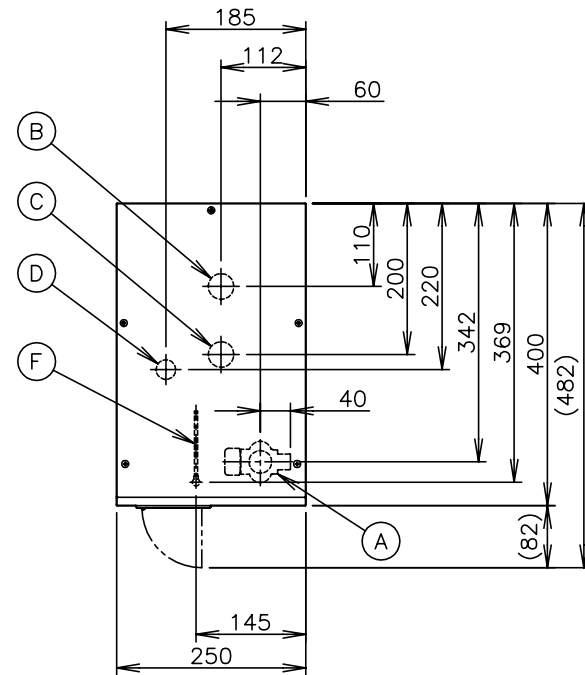
ホシザキ業務用食器洗浄機 JWE-300TB

設計	製図	尺度	第3角法	
2018.12.28 改訂日	作成日 2016.08.31	1/10	図番 D18458	改訂 ①

この図面は印刷の都合上、尺度が正しく再現されていません。

NO	接続	仕様
A	給水口	G1/2(ストレーナ付、180°方向変更可能)
B	出湯口	G1
C	オーバーフロー	R1
D	湯抜き	R1/2
E	電源コード	機外L2800 (L形プラグ付)
F	アース線	機外L3000

製品名	ホシザキ電気ブースター
形名	BT-1F
電源	単相 100V 50/60Hz共用 容量0.6kVA(6.0A)
電流	6.0A
消費電力	電熱装置 600W
電源コード	2.8m (L形プラグ付)
加熱装置	シーズヒータ 600W
全貯湯量	13.7L
有効貯湯量	9.4L
外形寸法	幅250×奥行400×高さ450(~485)mm
外装	ステンレス鋼板
給湯方式	ウォーターバルブによる自動給湯
温度表示	洗浄機本体で表示(サーミスタ検知)
接続口	給水口: G1/2(ストレーナ付) 出湯口: G1、オーバーフロー: R1、湯抜き: R1/2
温度制御	サーモスタット(液膨式) 無段階調整式 調整範囲30~85℃ 出荷セット 85℃
電気回路保護	漏電遮断器(OC付)
空焚防止	フロートスイッチ、バイメタルサーモ(手動復帰)
脚	樹脂製 100~135mm調整可能
製品質量	12kg (梱包時15kg)
梱包	ダンボール梱包 幅345×奥行495×高さ503mm 積数 5段
認可・認証	給水器具自己認証
付属品	エルボ/ユニオン
オプション	減圧弁
使用条件	周囲温度: 5~35℃、相対湿度: 85%以下、 給水圧: ゲージ圧0.05~0.34MPa、電圧変動: 定格電圧の±10%



*仕様・外観につきましては、改良のため予告なく変更することがあります。

- 設置条件について
場所、給排水、電源等は取扱説明書・据付工事説明書に従って正しく行ってください。
また、本体設置スペースは、設置条件により若干異なることがありますので、10mm程度余裕をとってください。
(吸排気スペース・配管スペース等は本体設置スペースとは別に確保が必要です。)
- 電気特性値は、周囲温度30℃における電気用品技術基準に基づく測定値です。
- 製品コード: 80DS

ホシザキ電気ブースター BT-1F

設計	製図	尺度	第3角法	
2010.03.01	作成日	1/10	2001.09.03	改訂
改訂日	図番	3X5603	改訂	

この図面は印刷の都合上、尺度が正しく再現されていません。