


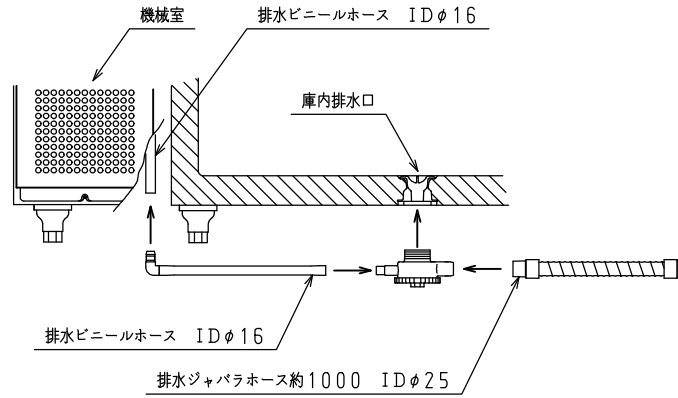
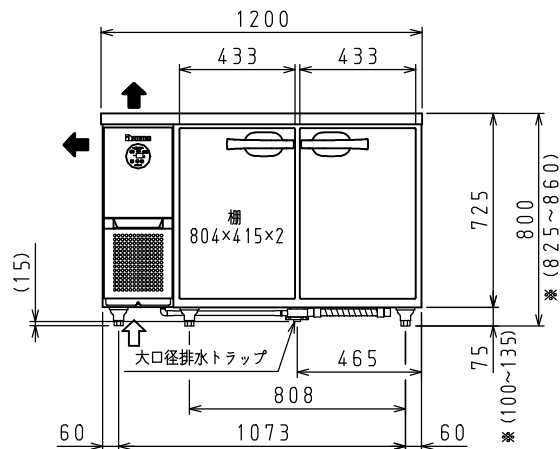
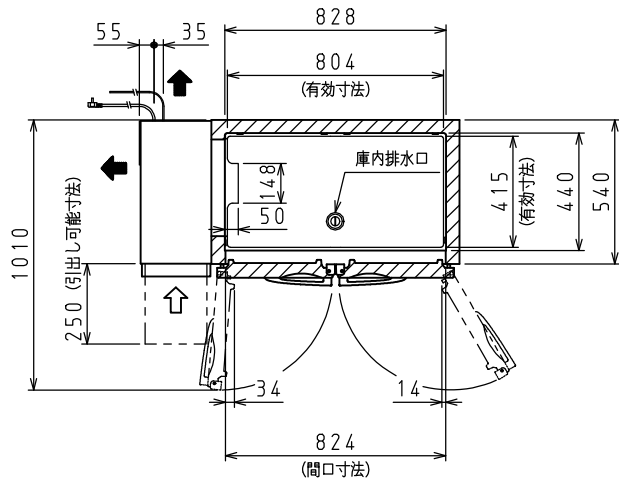
<仕様表>

シリーズ		CD-N
型式		KNXA-1261CD-N
外形寸法 (mm)	幅	1200
	奥行	600
	高さ	800 (795~835)
内形寸法 (mm)	幅	828
	奥行	440
	高さ	619
定格内容積 (L)	冷凍室	—
	冷蔵室	246
製品質量 (kg)		71
外装	外装	ステンレス鋼板・亜鉛鋼板
	内装	ステンレス鋼板
	断熱	ノンフロン硬質発泡ポリウレタン
	扉	ステンレス鋼板(クリア塗装) 2枚
棚		ポリエチレンコーティング網棚
電気特性	電源 (V・φ・Hz)	100・1・50/60
	冷却時消費電力 (W)	125/125
	霜取時消費電力 (W)	301/301
	定格消費電力 (W)	105/105
	定格電流 (A)	1.5/1.5
	力率 (%)	70/70
	電源コード・長さ (m)	2.3×1 ⑥
	庫内灯	LED 1W×1
冷却装置	適合コンセント	2極差込15A-125V
	圧縮機公称出力 (W)	インバータ 320 レシプロ
	凝縮器	空冷式
	凝縮ファンモータ (W) ×個数	DC24V 入力 9×1
	冷却器	冷気強制循環式
庫内ファンモータ (W) ×個数	DC24V 入力	3×1
	冷媒	HC R600a (50g)
放熱量 (W)		505/505
除霜方式		ヒータ方式
温度調節 (℃)		マイコン温度調節器 -7~12 調節可能
温度表示		デジタル
周囲温度条件 (℃)		5~35
脚 (ネジ径×数、調整範囲)		M20×5本、70~110mm
付属品	棚 (枚)	2
	クリップ (個)	12
	排水部品	一式

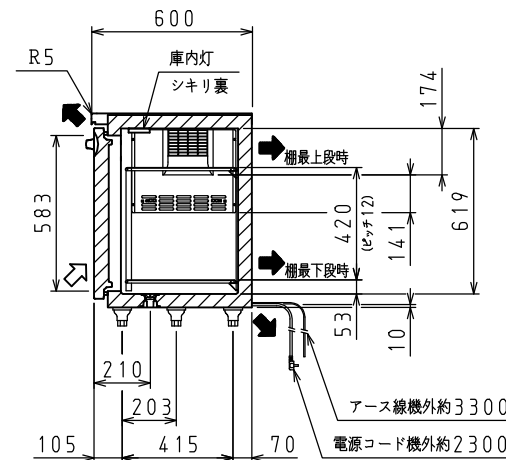
⑥:  L型2極差込15A-125V

注)

- 電気特性値は周囲温度30℃、無負荷、サーモ短絡、安定時の値です。
- 適合漏電遮断器: 定格容量30A、定格感度電流15mA高速型
- 棚をセットしたときに有効に使用できる寸法を有効寸法として記載しています。
- ※寸法はSPにて対応可能です。
- 本仕様は改良のため予告なしに変更することがあります。



排水部詳細



⇨: 吸気 ⇨: 排気

スケールはこの図面サイズがA3のときの尺度です。

スケール	型式	品名	図番	訂正
1/20	KNXA-1261CD-N	冷蔵庫	S08760	