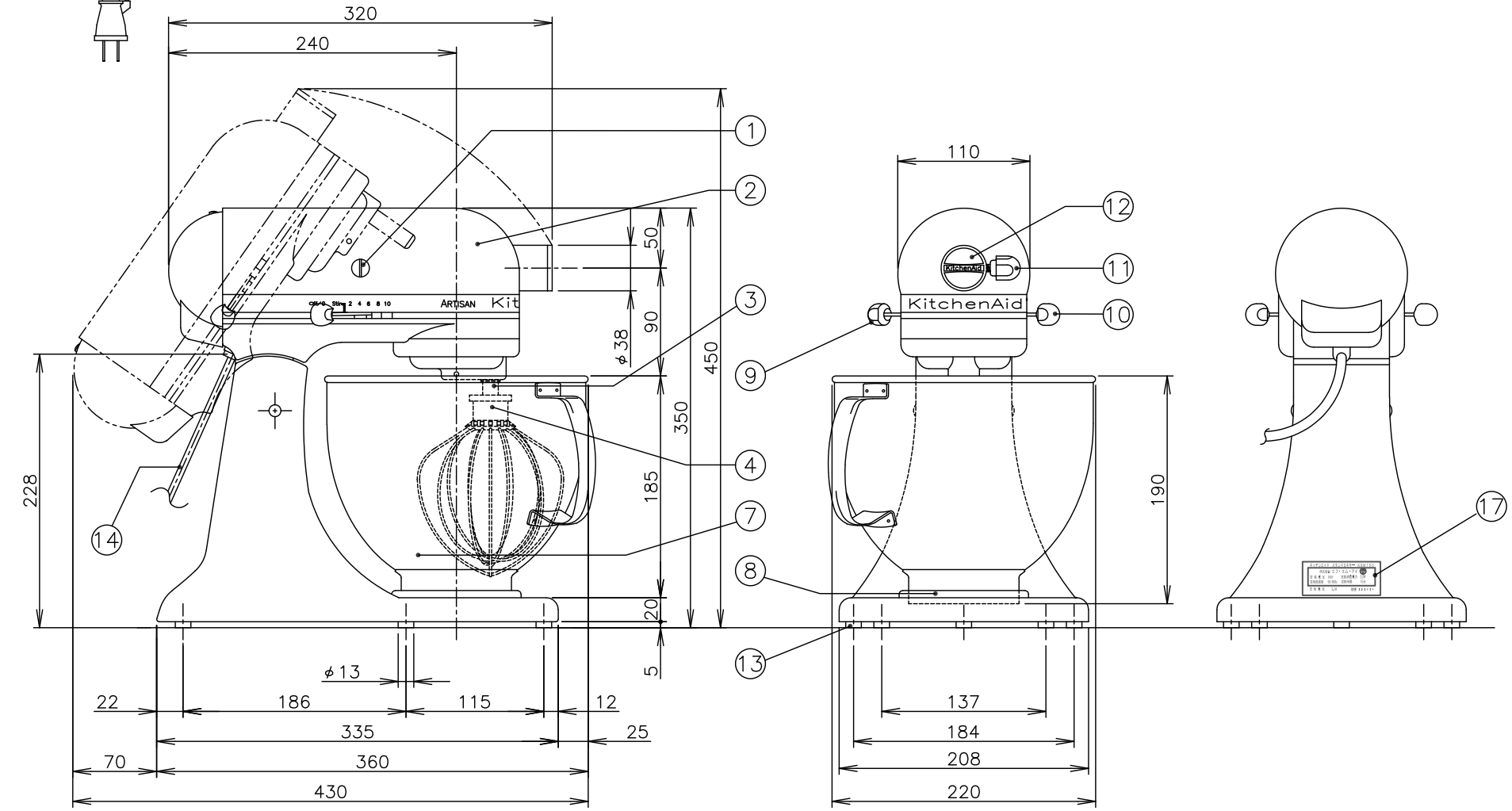
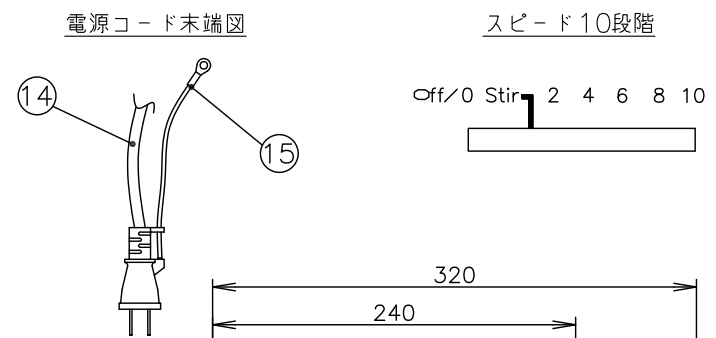


番号	名称	備考
①	カーボンブラシ	カーボンブラシ内蔵(左・右)
②	モーターヘッド	アルミダイキャスト
③	ビーターシャフト	ステンレス
④	ワイヤーホイップ	ステンレス
⑤	ドゥーフック	アルミ(ポリエステルコーティング)
⑥	平面ビーター	アルミ(ポリエステルコーティング)
⑦	ボウル	ステンレス
⑧	ボウル締め金板	ステンレス
⑨	速度調節レバー	(電源スイッチ兼用)
⑩	モーターヘッドロックングレバー	—
⑪	アタッチメント固定ノブ	—
⑫	アタッチメントハブ	—
⑬	ゴム足	5 個
⑭	電源コード	—
⑮	アース線	—
⑯	流し込みシールド	—
⑰	定格ラベル	—

仕様	
会社名	株式会社 エフ・エム・アイ
品名	キッチンエイド・ミキサー
型式	KSM150(WH・ER・OB)
外形寸法	幅220・奥行360・高さ350mm (モーターヘッドを持ち上げた時 奥行430・高さ450mm)
電源	100V 50/60Hz
電流	3.0A(15分定格)
消費電力	225W
回転数	アタッチメント回転数 50~230r.p.m ビーターシャフト回転数 200~920r.p.m (無負荷時)
容器容量	4.8L
質量	10.2kg
電源コード	長さ:1m

*1)オプション:メタルフードグラインダー
 *2)本機の電源は、専用の漏電遮断器付サーキットブレーカー もしくはそれと同等の設備のある専用コンセントを使用してください。
 *3)アースは工事は必ず行い、確実にアースを接続してください。アースは、保安および動作安定のために必要です。
 *4)容器容量は処理容量ではありません。
 *5)本機は、床面が丈夫で平らな場所に水平になるように据え付けてください。
 *上記の仕様は、品質向上のため予告なしに変更されることがありますのでご了承ください。
 *図中の尺度は、A3サイズの図面のみに該当します。拡大、縮小した図面は尺度が変わります。
 *定格ラベル【WH(約1t)】



キッチンエイド スタンドミキサー KSM150WH(約1t)

株式会社 エフ・エム・アイ (PSE)

定格電圧 100V 定格消費電力 225W
 定格周波数 50/60Hz 定格時間 15分

定格電流 3.0A (2016) 機番 *****

* 定格ラベル【ER(約1t)】

キッチンエイド スタンドミキサー KSM150ER(約1t)

株式会社 エフ・エム・アイ (PSE)

定格電圧 100V 定格消費電力 225W
 定格周波数 50/60Hz 定格時間 15分

定格電流 3.0A (2018) 機番 *****

* 定格ラベル【OB(アラク)】

キッチンエイド スタンドミキサー KSM150OB(アラク)

株式会社 エフ・エム・アイ (PSE)

定格電圧 100V 定格消費電力 225W
 定格周波数 50/60Hz 定格時間 15分

定格電流 3.0A (2022) 機番 *****