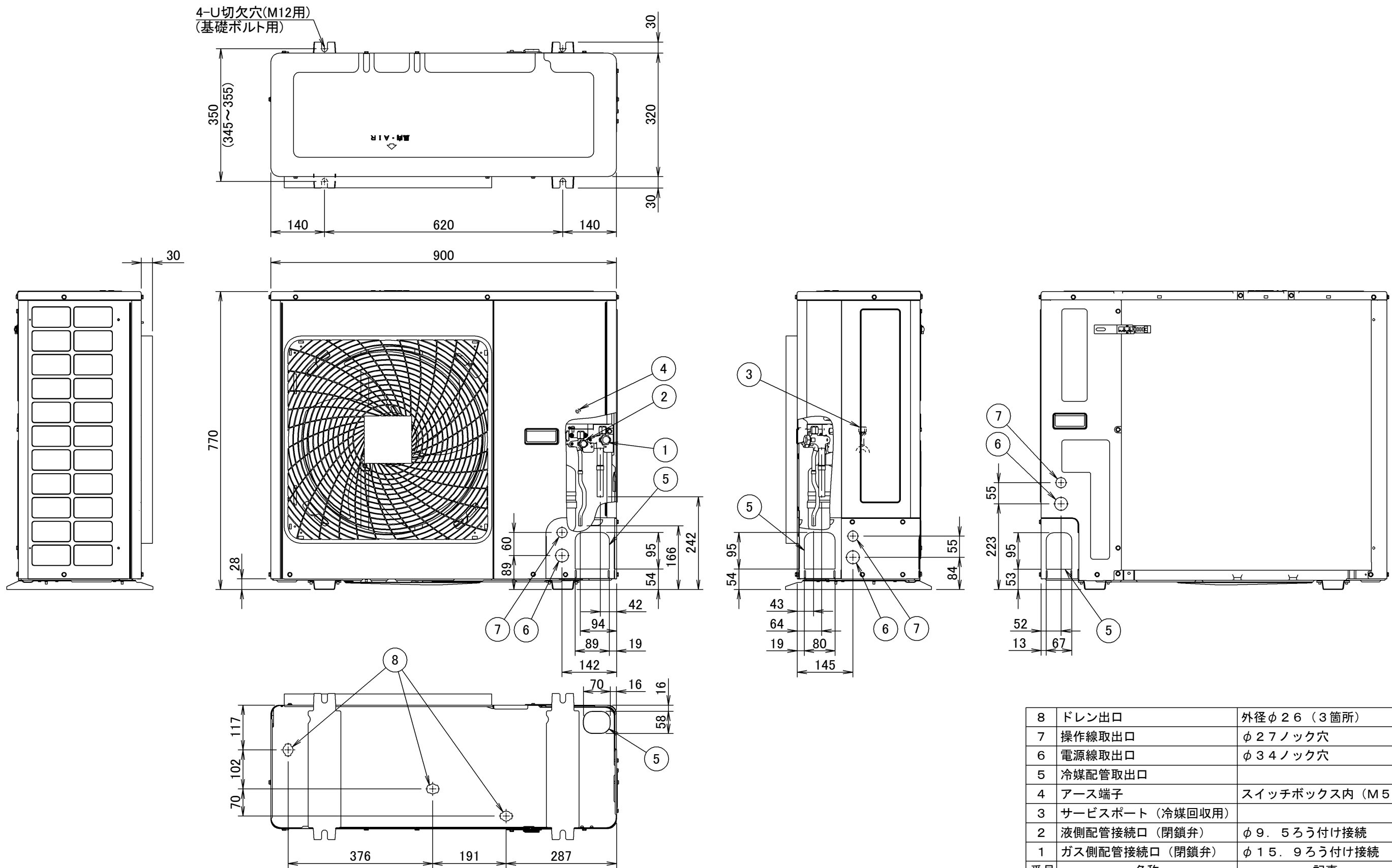


端子台ボックス下面図
(連絡配線取出口詳細)

6	ドレン出口	PT1 オネジ
5	アース端子	端子台ボックス内(M4)
4	連絡配線(弱電)取出口	
3	連絡配線(強電)取出口	
2	液配管接続口	φ9.5ロウ付接続
1	ガス配管接続口	φ15.9ロウ付接続
番号	部 品 名	記 事

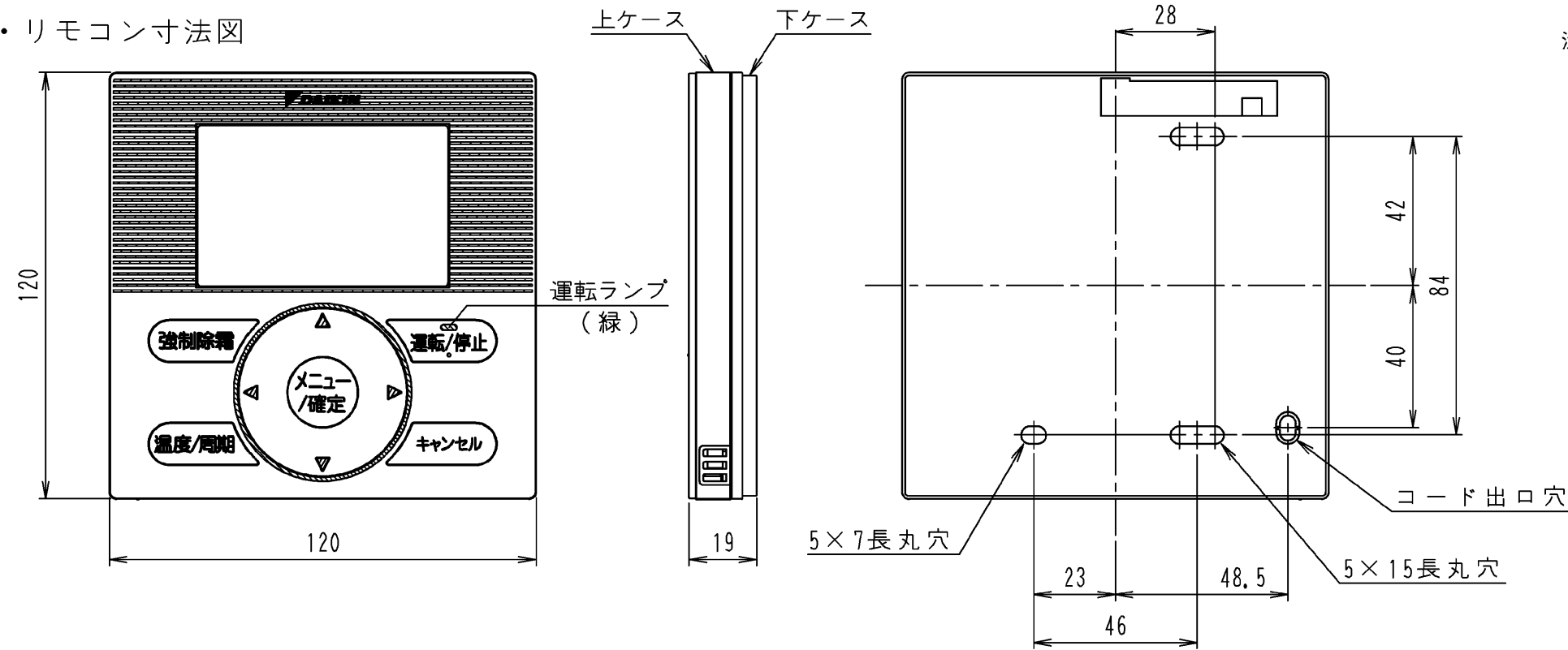
<div style="text-align: center;">△</div>	尺 度	〇	ダイキン工業株式会社		低温用エアコン《セバレート形》 庫内ユニット LVLP3A, LVMP3A 外形図
	発 行 日				
	受 注 番 号				
	製 作 数				
					名 3D051424A



8	ドレン出口	外径φ26 (3箇所)
7	操作線取出口	φ27ノック穴
6	電源線取出口	φ34ノック穴
5	冷媒配管取出口	
4	アース端子	スイッチボックス内 (M5)
3	サービスポート (冷媒回収用)	
2	液側配管接続口 (閉鎖弁)	φ9. 5ろう付け接続
1	ガス側配管接続口 (閉鎖弁)	φ15. 9ろう付け接続
番号	名称	記事

<div style="text-align: center;">  ダイキン工業株式会社 DAIKIN INDUSTRIES, LTD. </div>	尺度 SCALE 	発行日 DATE YR MO DA	名称 NAME 低温用エアコン《空冷セパレート型》 冷蔵ユニット	
	受注番号 ORDER NO.	製作数 QUANT.	元図番 ORG DWG. NO.	図番 DWG. NO.
	OUTSIDE DRAWING		3D116878	3D116878-LRLP3AC
	単位 UNIT mm		LRLP3AC 外形図	

・リモコン寸法図



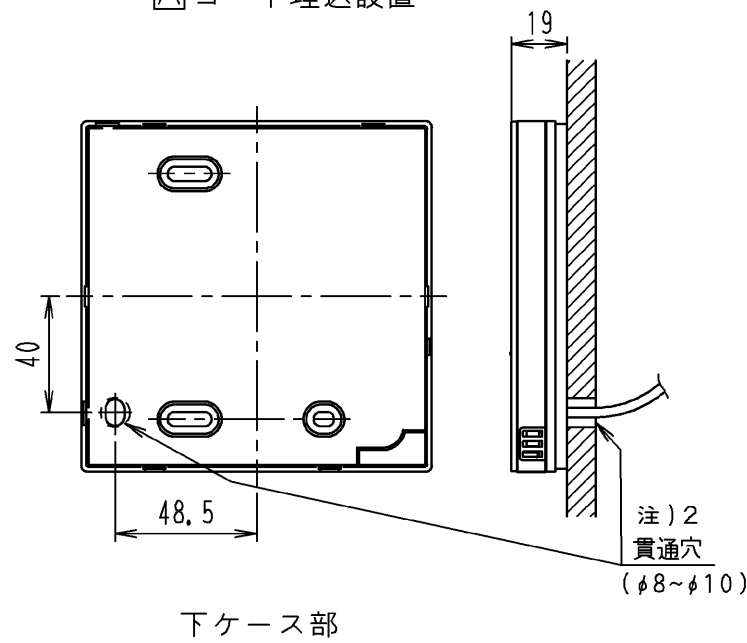
注) 1. リモコンコード、ステップルは付属していません。
現地調達となります。

リモコンコード仕様	
配線種類	シース付きビニルコード またはケーブル(2心)
配線太さ	0.75~1.25mm ²
線延長	500m

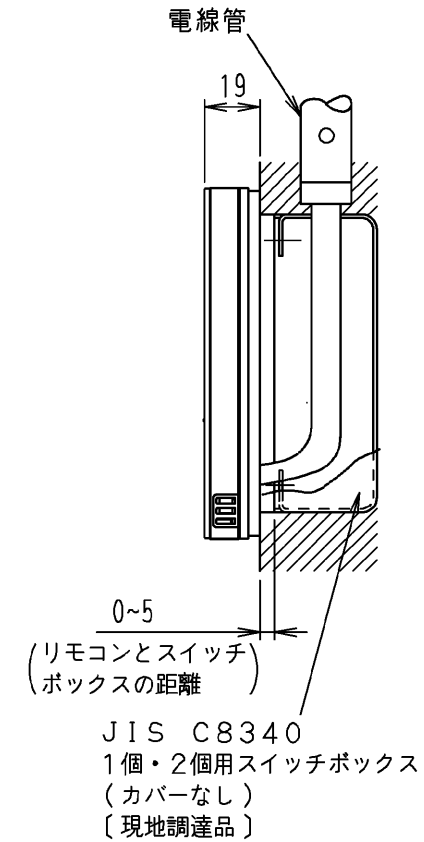
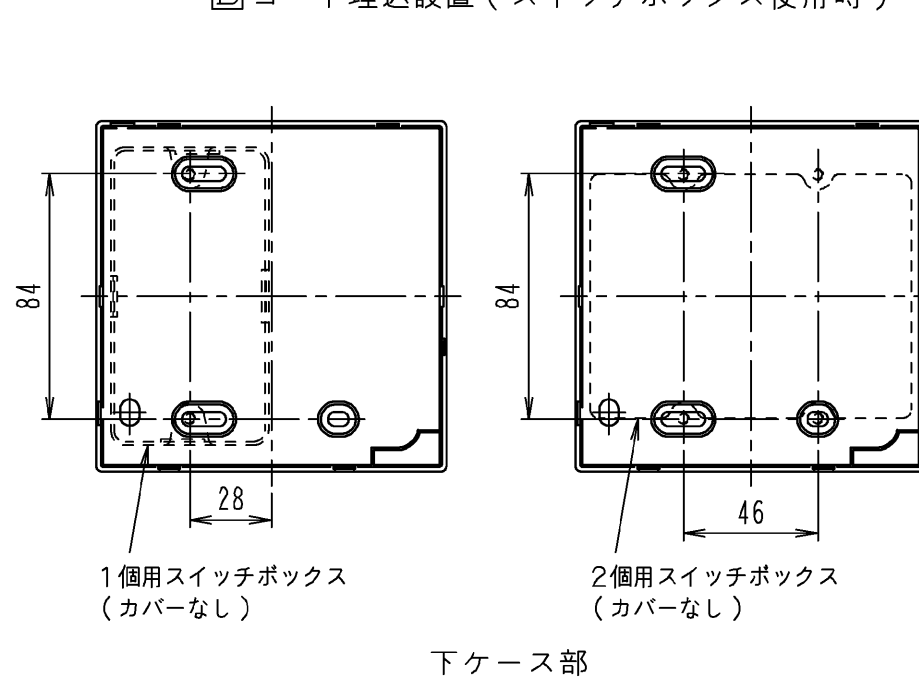
- リモコンの外形からはみ出さないよう配線貫通穴のサイズ・位置にご注意ください。
- リモコンは雨や水が直接かかる場所や、結露する場所には、設置しないでください。

・リモコン取付要領

△コード埋込設置



□コード埋込設置(スイッチボックス使用時)

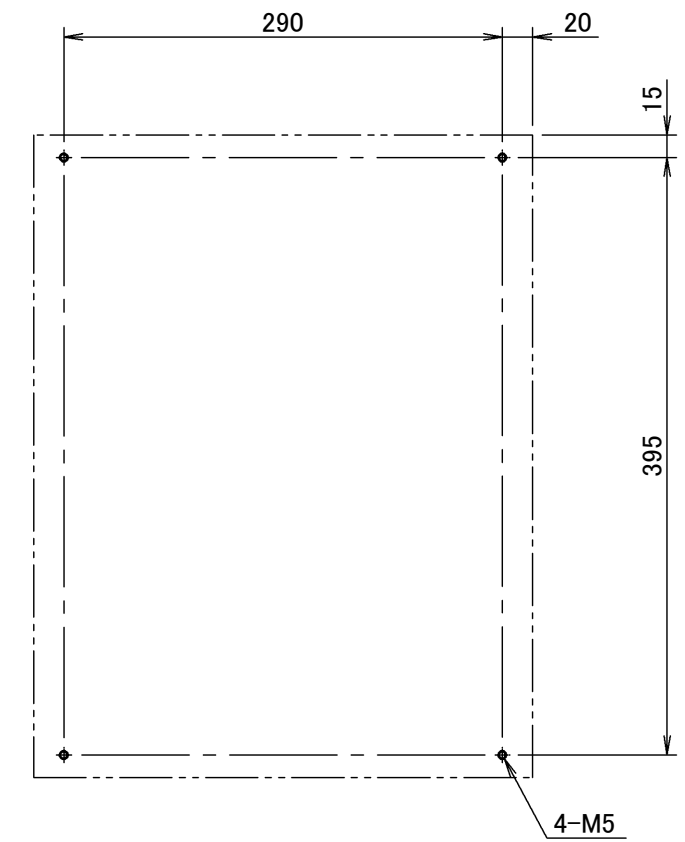
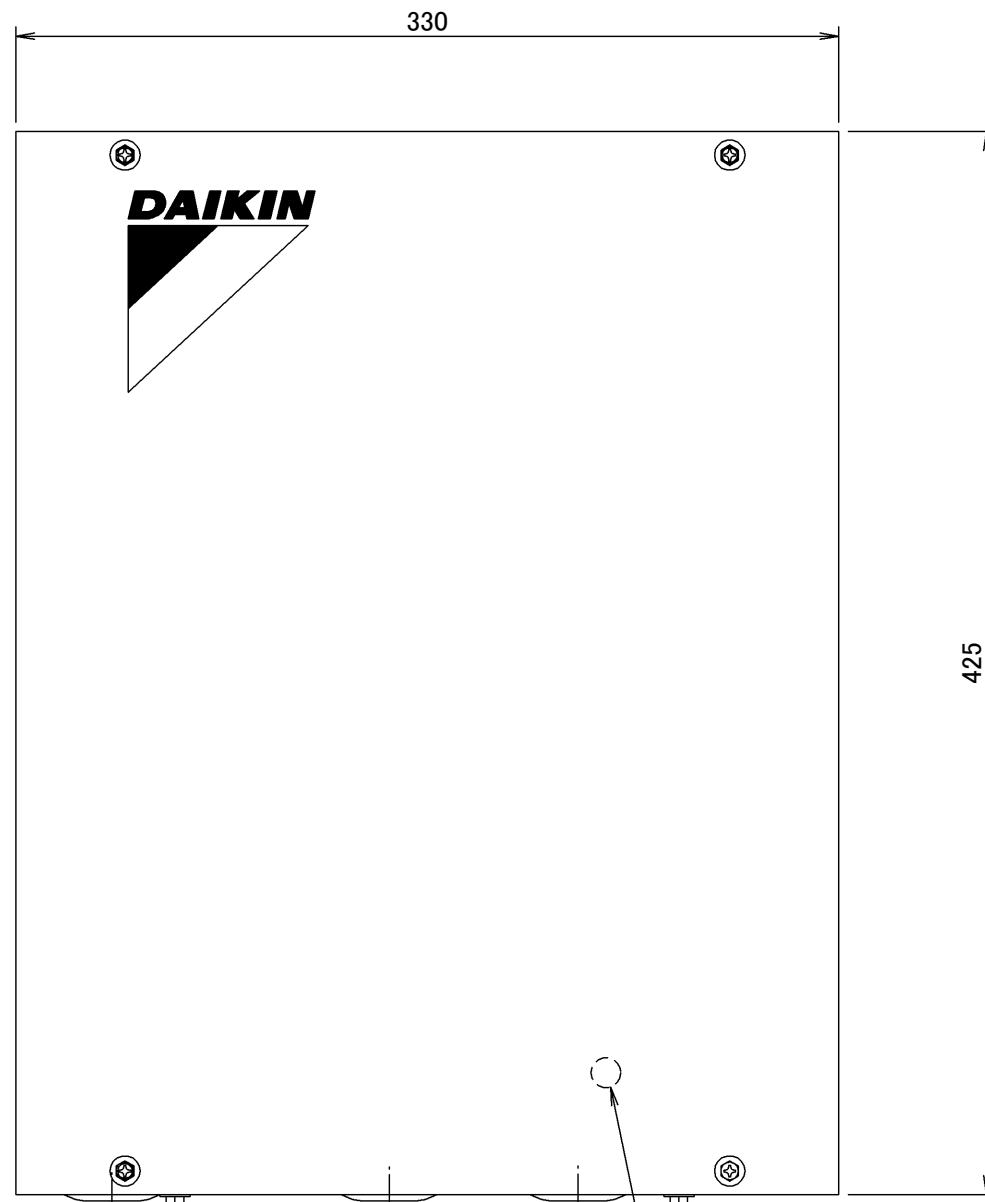


尺度	5
発行日	
受注番号	
製作数	

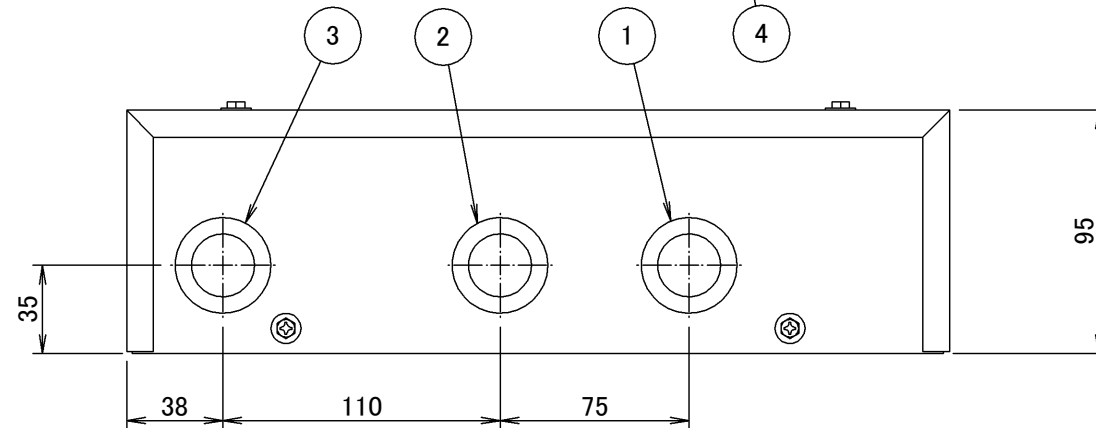
ダイキン工業株式会社

石本

名	BRC13E1
称	外形図(ワイヤードリモコン)
元図番	3D091275A
図番	



取付穴位置

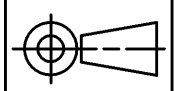


番号	名称	記事
4	アース端子(ボックス内)	M5
3	連絡配線接続口(弱電)	(Φ25)
2	連絡配線接続口(強電)	(Φ25)
1	連絡配線接続口(強電)	(Φ25)

△
△

尺度 SCALE	$\frac{1}{1}$
発行日 DATE	YR MO DA
受注番号 ORDER NO.	
製作数 QUANT.	

ダイキン工業株式会社
DAIKIN INDUSTRIES, LTD.



単位
UNIT

mm

名称 NAME	低温用エアコン《空冷セパレート型》 制御ボックス		
元図番 ORG DWG. NO	3D116294	A	図番 DWG. NO
OUTSIDE DRAWING		BRR1C2 外形図	
3D116294A-BRR1C2			