

三菱電機株式会社

コンデンスユニット<中低温用>

空冷式<R404A・全密閉レフ>

| 項目 | | 形名 | M9A-04LAB |
|---------------|-------------------|-------------------|--------------------------|
| 呼称出力 | | kW | 0.40 |
| 法定冷凍トン | | トン | 0.20 |
| 吸入圧力飽和温度範囲 | | ℃ | -30 ~ -5 |
| 冷媒 | | | R404A<150g封入済> 最大封入量800g |
| 据付条件 | | ℃ | 屋内設置・周囲温度 +5 ~ +40 |
| 電源 | | | 単相 100V 50Hz |
| 電気特性 | 消費電力<注1> | kW | 0.47 |
| | 運転電流<注1> | A | 6.1 |
| | 力率<注1> | % | 77 |
| | 始動電流 | A | 36 |
| 圧縮機 | 形名 | | RL4588-HN |
| | 定格出力 | kW | 0.45 |
| | 押しのけ量 | m ³ /h | 1.58 |
| クランクケースヒータ | | W | - |
| 冷凍機油 | 種類 | | SL-32D1 |
| | 初期 | 圧縮機 | L |
| | 充てん量 | その他 | L |
| 正規充てん量 | | L | 0.29 |
| 凝縮器 | 熱交換器形式 | | プレートフィンチューブ式 |
| | 送風機 | 電動機出力 | W |
| | | ファン径 | mm |
| | 風量 | | m ³ /min |
| 凝縮圧力調整装置 | | | |
| 受液器 | 内容量 | L | |
| | 可溶栓 | | |
| 容量制御 | | | |
| 始動方式 | | | |
| 高圧カット防止機能 | | | |
| 保護装置 | 高低圧圧力開閉器 | | 有 |
| | 電磁開閉器・熱動過電流継電器 | | 有<8.5A設定> |
| | 温度開閉器(圧縮機・吐出管) | | - |
| | 温度開閉器(圧縮機インナーサーモ) | | - |
| | ヒューズ | 操作回路用 | |
| | | 圧縮機用 | 30A |
| 逆相防止器 | | - | |
| 油温検出保護 | | - | |
| 内蔵品 | 圧力計 | | - |
| | サクションアキュムレータ | | - |
| | 油分離器 | | - |
| | サイトグラス | | - |
| 付属部品 | | | |
| 外装色 | | | |
| 外形寸法<高さ×幅×奥行> | | mm | |
| 質量 | | kg | |
| 騒音<注3> | | dB(A) | |

注1. 測定条件は次のとおりです。

周囲温度：32℃，蒸発温度：-10℃，吸入ガス温度：18℃，サブクール：5K

2. 配管寸法欄 記号F：フレア接続

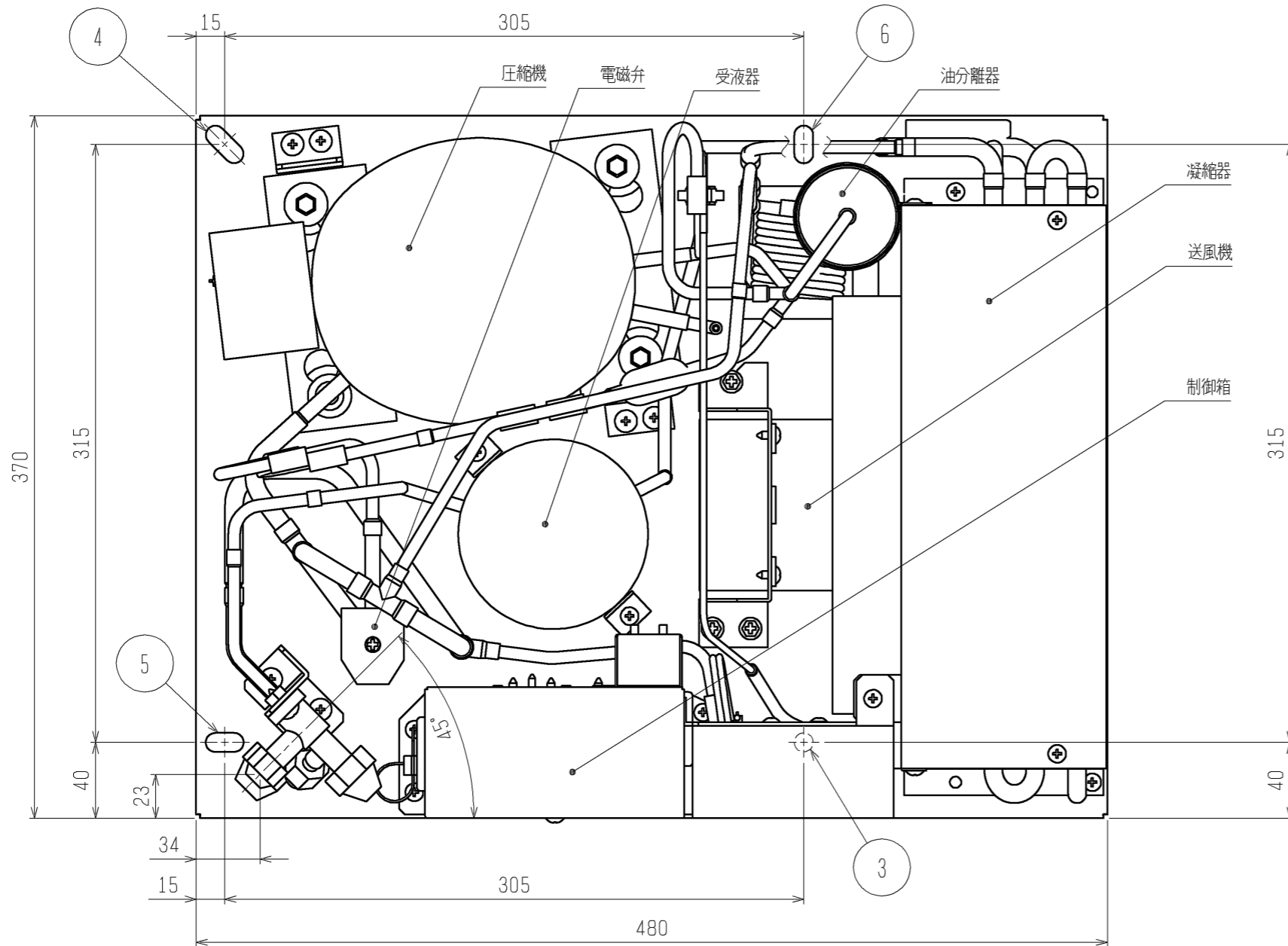
3. 騒音値の測定条件は次のとおりです。

周囲温度：32℃，蒸発温度：-10℃

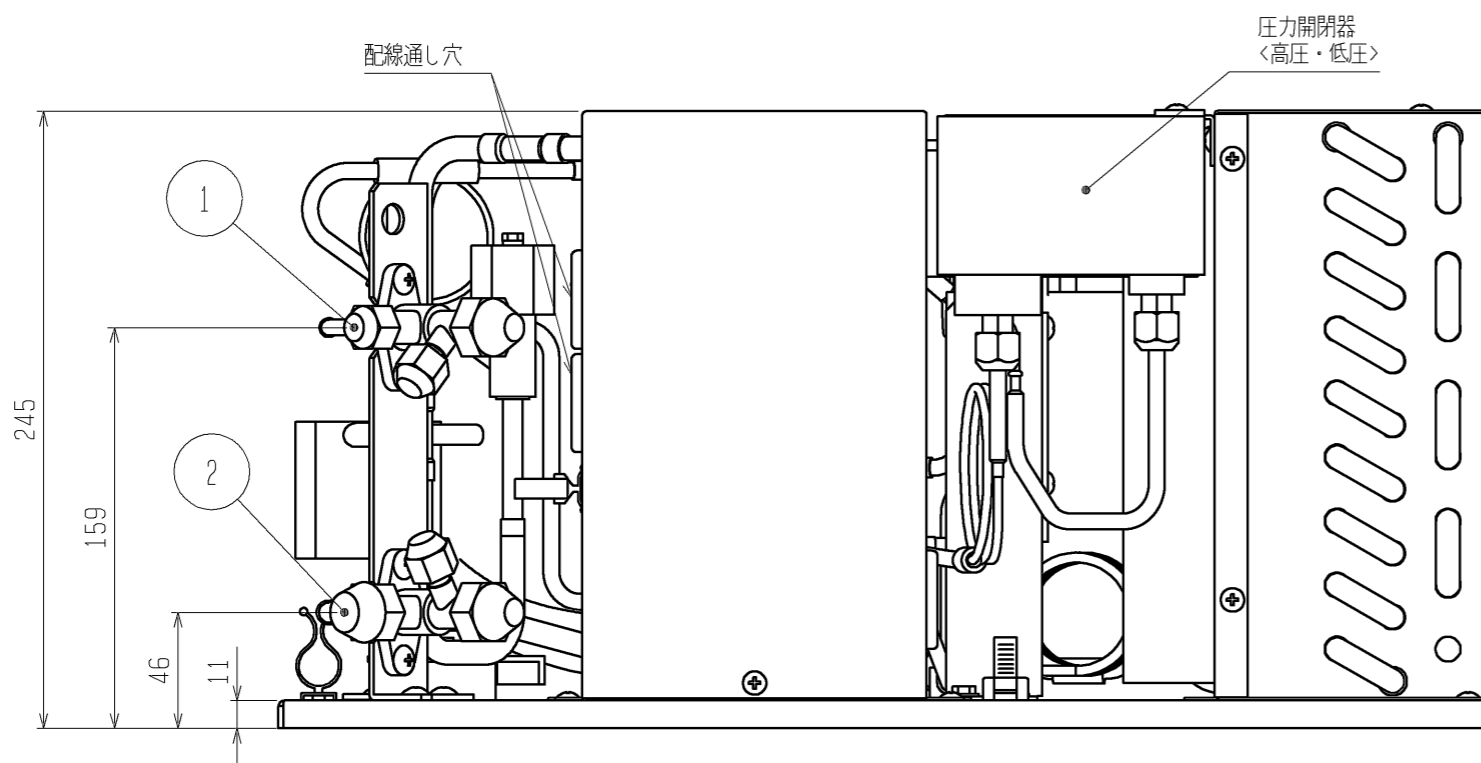
測定場所：無響音室でユニット前面より距離1m，高さ1m

4. 製品仕様は改良等のため、予告なしに変更する場合があります。

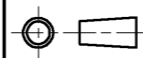

5. 冷媒制御機器は現地手配となります。

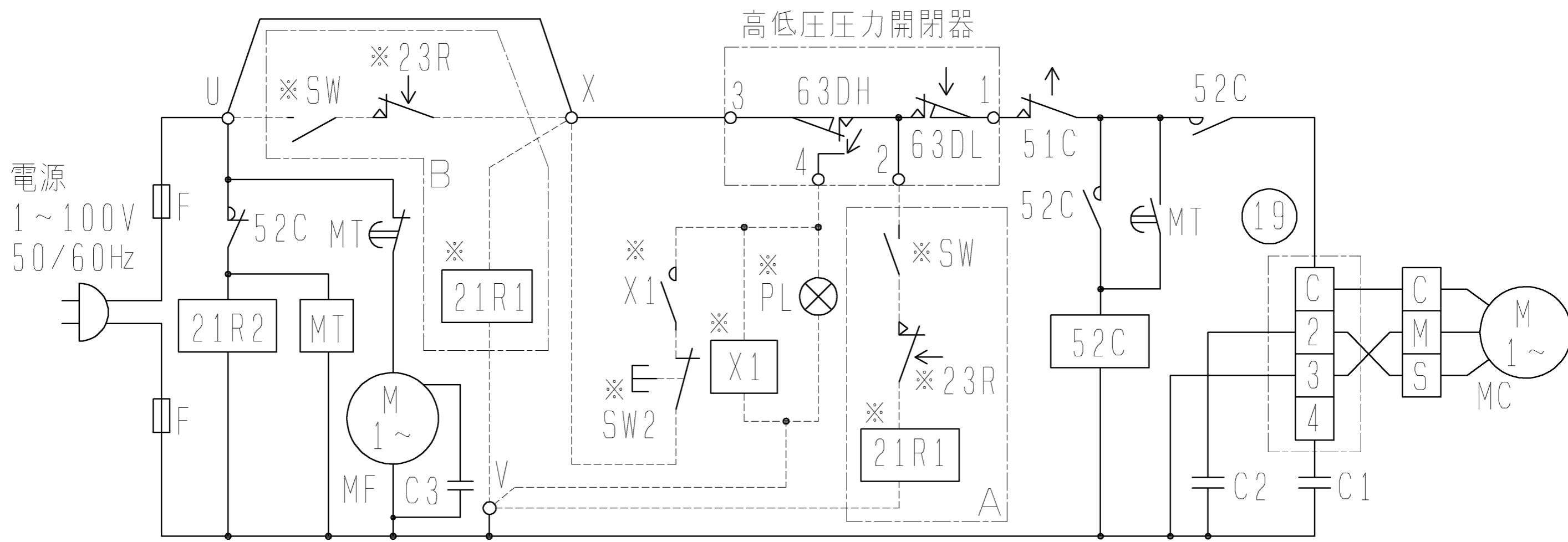


- ① 液配管 ϕ 6.35フレア
- ② 吸入配管 ϕ 9.52フレア
- ③ 据付穴 ϕ 10穴
- ④ 据付穴 10×24長穴
- ⑤ 据付穴 10×20長穴
- ⑥ 据付穴 10×20長穴



注. 製品の仕様は改良のため、予告なく変更する場合があります。

| | | | | | |
|---|--|-----------------|---|------|---------------|
|  | 作成日付 ISSUED | 改定日付 REVISED | TITLE 空冷式全密閉レシフ・R形 コンテナリングユニット 外形図 M9A-04LAB | | |
| | DIM. mm | 13-09-03 | | | |
| SCALE NTS |  三菱電機株式会社 | | DRW. NO. WKA94R396 | REV. | PAGE 1 / 1 |

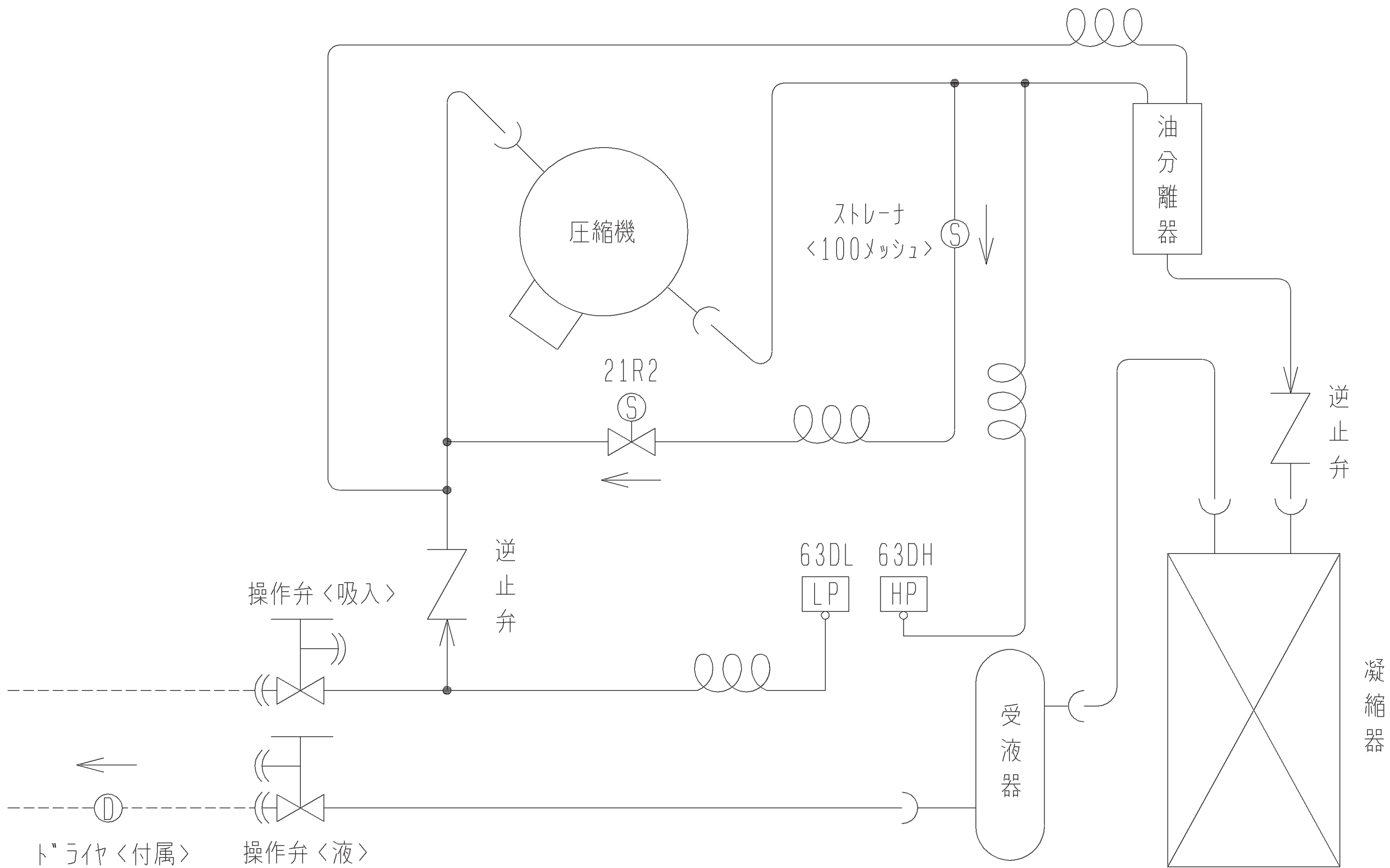


| 記号 | 名称 | 記号 | 名称 |
|------|-----------|-------|------------|
| C1 | コンテナ<始動> | 52C | 電磁接触器 |
| C2 | コンテナ<運転> | 63DH | 圧力開閉器<高圧> |
| C3 | コンテナ<送風機> | 63DL | 圧力開閉器<低圧> |
| F | ヒューズ<30A> | *PL | 表示灯<異常・赤> |
| MC | 圧縮機用電動機 | *SW | スイッチ<運転停止> |
| MF | 送風機用電動機 | *SW2 | スイッチ<リセット> |
| MT | タイマ | *X1 | 補助継電器 |
| 19 | 始動リレー | *21R1 | 電磁弁<液管> |
| 21R2 | 電磁弁 | *23R | 温度調節器<庫内> |
| 51C | モーターリレー | | |

- 注1. *印の機器は現地手配となります。
 2. -----線は現地配線となります。
 3. 接点部の矢印は、圧力・温度が上昇した場合の接点の動作方向を示します。
 4. ポンプダウン運転の場合はA回路、直切り回路の場合はB回路の結線を行って下さい。
 A回路の場合はSW・23R・21R1を高低圧圧力開閉器の2番と端子V間に取付けて下さい。また、B回路の場合端子U~X間の配線を必ず取外して下さい。
 5. 表示灯<異常>(PL)を取付ける場合は、圧力開閉器<高圧>(63DH)の4番と端子V間に取付けて下さい。
 6. 高低圧圧力開閉器は自動復帰型を使用しています。高圧スイッチ作動時に警報の自己保持回路をとる場合は補助継電器(X1)、表示灯(PL)、スイッチ<リセット>(SW2)を高低圧圧力開閉器の4番と端子V及び端子X間に取付けて下さい。

注. 製品の仕様は改良のため、予告なく変更する場合があります。

| 作成日付 ISSUED | 改定日付 REVISED | TITLE |
|----------------|-----------------|---|
| 13-09-03 | | 空冷式全密閉レゾル形 コンプレッソユニット 電気回路図 M9A-04LAB |
| SCALE NTS | 三菱電機株式会社 | DRW. NO. WKA94R397 |
| | | REV. PAGE 1/1 |



<機器設定>

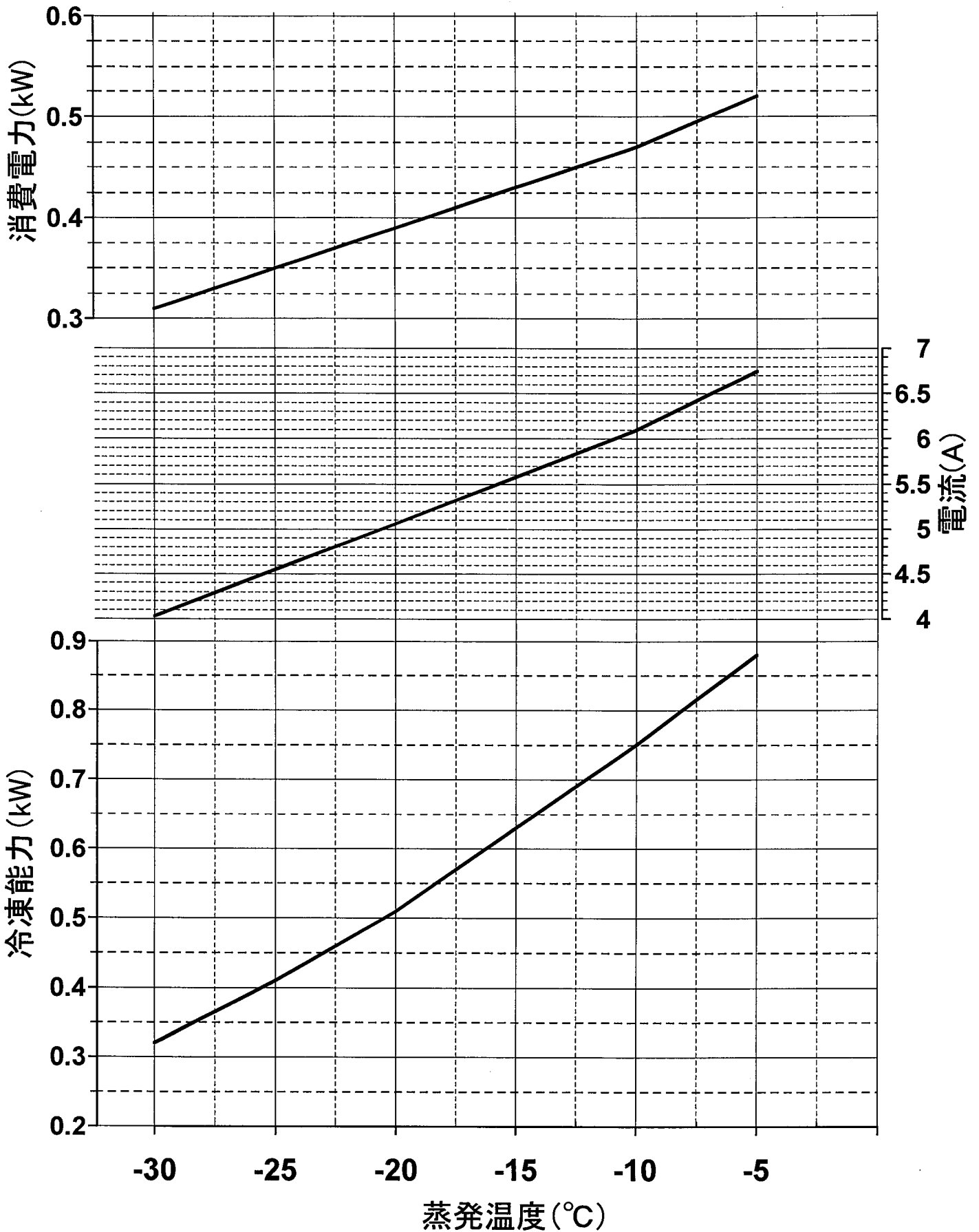
| 記号 | 名称 | 設定 |
|------|-----------|--|
| 21R2 | 電磁弁<ハイス> | 通電時 OPEN |
| 63DH | 圧力開閉器<高压> | 2.94MPa OFF |
| 63DL | 圧力開閉器<低压> | 0.1MPa OFF / 0.42MPa ON 0.32MPa ON-OFF差 |

注. 製品の仕様は改良のため、予告なく変更する場合があります。

| 作成日付 ISSUED | 改定日付 REVISED | TITLE |
|----------------|-----------------|--|
| 13-09-05 | | 空冷式全密閉レシプロ形 コンプレッソユニット 冷媒回路図 M9A-04LAB |
| SCALE NTS | 三菱電機株式会社 | DRW. NO. WKA94M245 |
| | | REV. PAGE 1/1 |

M9A-04LAB能力線図(50Hz)

電源 単相100V 吸入ガス温度 18°C
周囲温度 32°C 過冷却度 5K



三菱電機株式会社

コンデンシングユニット<中低温用>

空冷式<R404A・全密閉レゾル>

| 項目 | | 形名 | M9A-04LAB | |
|---------------|-------------------|---------------------|--------------------------|-----|
| 呼称出力 | kW | | 0.40 | |
| 法定冷凍トン | トン | | 0.24 | |
| 吸入圧力飽和温度範囲 | °C | | -30 ~ -5 | |
| 冷媒 | | | R404A<150g封入済> 最大封入量800g | |
| 据付条件 | °C | | 屋内設置・周囲温度 +5 ~ +40 | |
| 電源 | | | 単相 100V 60Hz | |
| 電気特性 | 消費電力<注1> | kW | 0.57 | |
| | 運転電流<注1> | A | 6 | |
| | 力率<注1> | % | 95 | |
| | 始動電流 | A | 32 | |
| 圧縮機 | 形名 | | RL4588-HN | |
| | 定格出力 | kW | 0.45 | |
| | 押しのけ量 | m ³ /h | 1.9 | |
| | クランク-ストローク | W | - | |
| 冷凍機油 | 種類 | | SL-32D1 | |
| | 初期充てん量 | L | 0.29 | |
| | その他 | L | - | |
| | 正規充てん量 | L | 0.29 | |
| 凝縮器 | 熱交換器形式 | | プレートフィンチューブ式 | |
| | 送風機 | 電動機出力 | W | 8 |
| | | ファン径 | mm | 220 |
| | 風量 | m ³ /min | | 7.5 |
| 凝縮圧力調整装置 | | | - | |
| 受液器 | 内容量 | L | 1.3 | |
| | 可溶栓 | | - | |
| 容量制御 | | | - | |
| 始動方式 | | | - | |
| 高圧カット防止機能 | | | - | |
| 保護装置 | 高低圧圧力開閉器 | | 有 | |
| | 電磁開閉器・熱動過電流継電器 | | 有<8.5A設定> | |
| | 温度開閉器(圧縮機・吐出管) | | - | |
| | 温度開閉器(圧縮機インナーサーモ) | | - | |
| | ヒューズ | 操作回路用 | | - |
| | | 圧縮機用 | | 30A |
| | 逆相防止器 | | - | |
| 油温検出保護 | | - | | |
| 内蔵品 | 圧力計 | | - | |
| | サクションアキュムレータ | | - | |
| | 油分離器 | | - | |
| | サイトグラス | | - | |
| 付属部品 | | | ドライヤ | |
| 外装色 | | | マンデルN1.5<主要部> | |
| 外形寸法<高さ×幅×奥行> | mm | | 245 × 480 × 370 | |
| | | | | |
| 質量 | 荷造質量 | kg | 26 | |
| | 製品質量 | kg | 24 | |
| 配管寸法<注2> | 吸入配管 | mm | φ9.52F | |
| | 液配管 | mm | φ6.35F | |
| | ホットガス配管 | mm | - | |
| 騒音<注3> | | | dB(A) 47 | |

注1. 測定条件は次のとおりです。

周囲温度：32°C，蒸発温度：-10°C，吸入ガス温度：18°C，サブクール：5K

2. 配管寸法欄 記号F：フレア接続

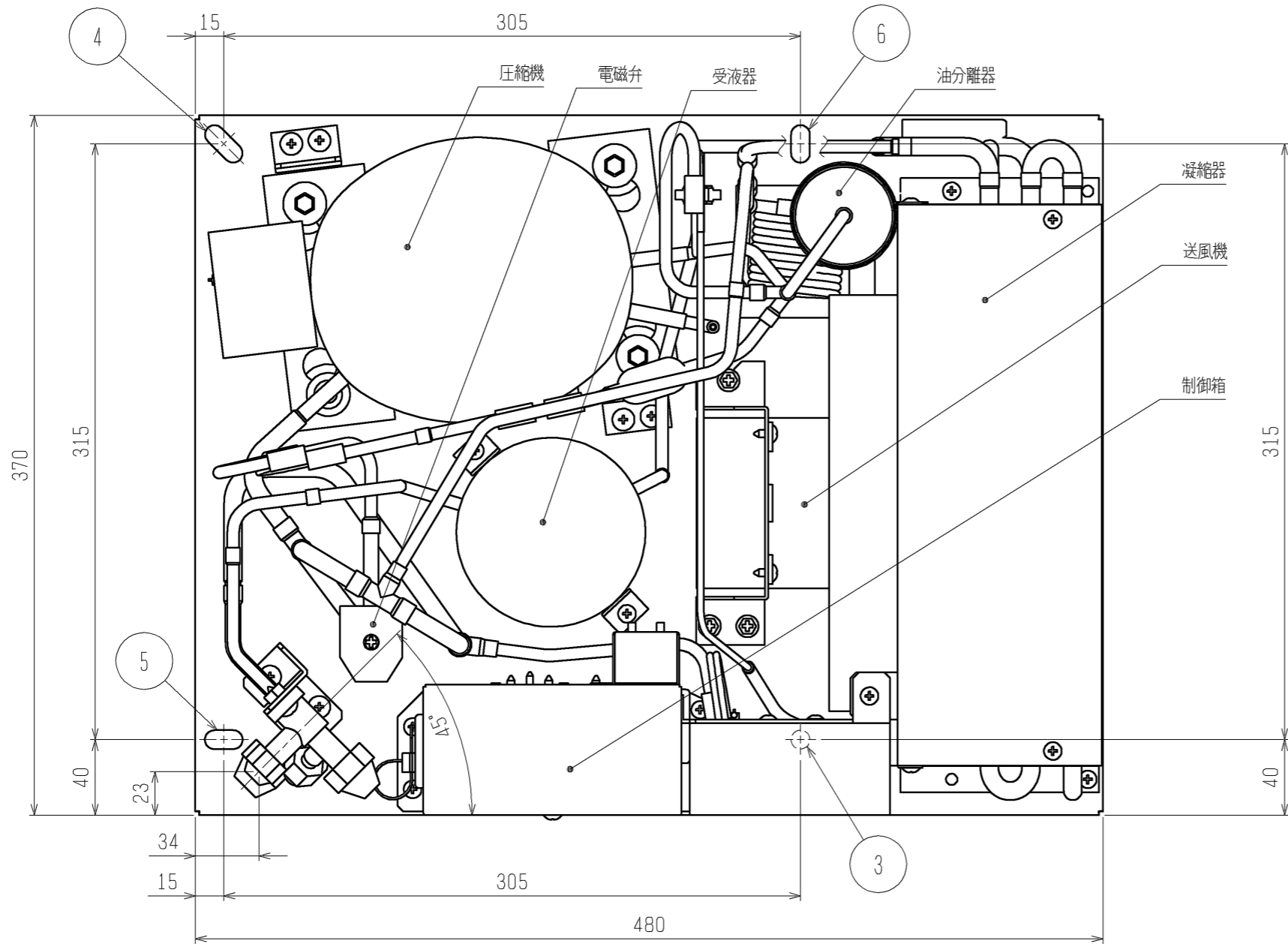
3. 騒音値の測定条件は次のとおりです。

周囲温度：32°C，蒸発温度：-10°C

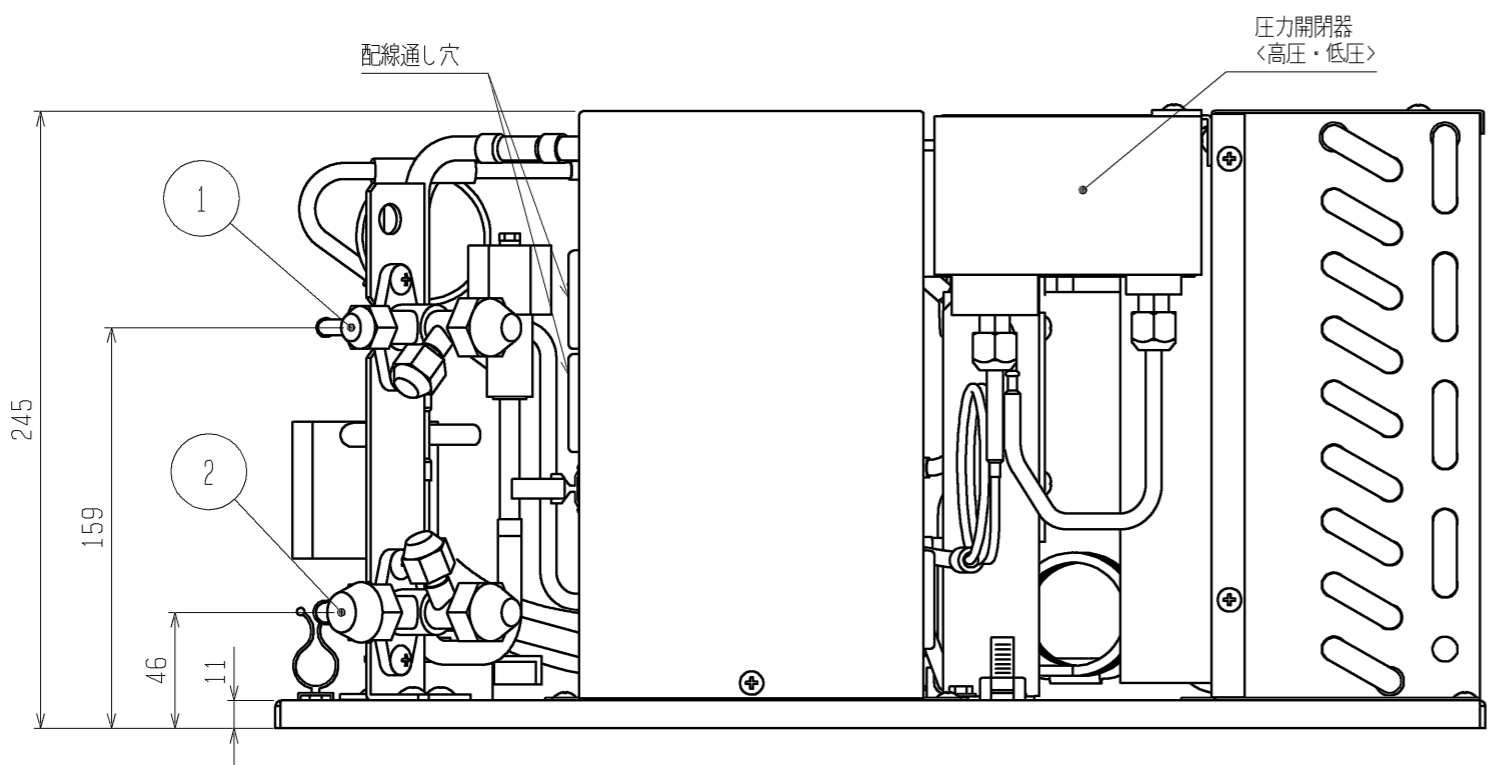
測定場所：無響音室でユニット前面より距離1m，高さ1m

4. 製品仕様は改良等のため、予告なしに変更する場合があります。

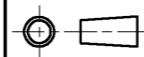

5. 冷媒制御機器は現地手配となります。

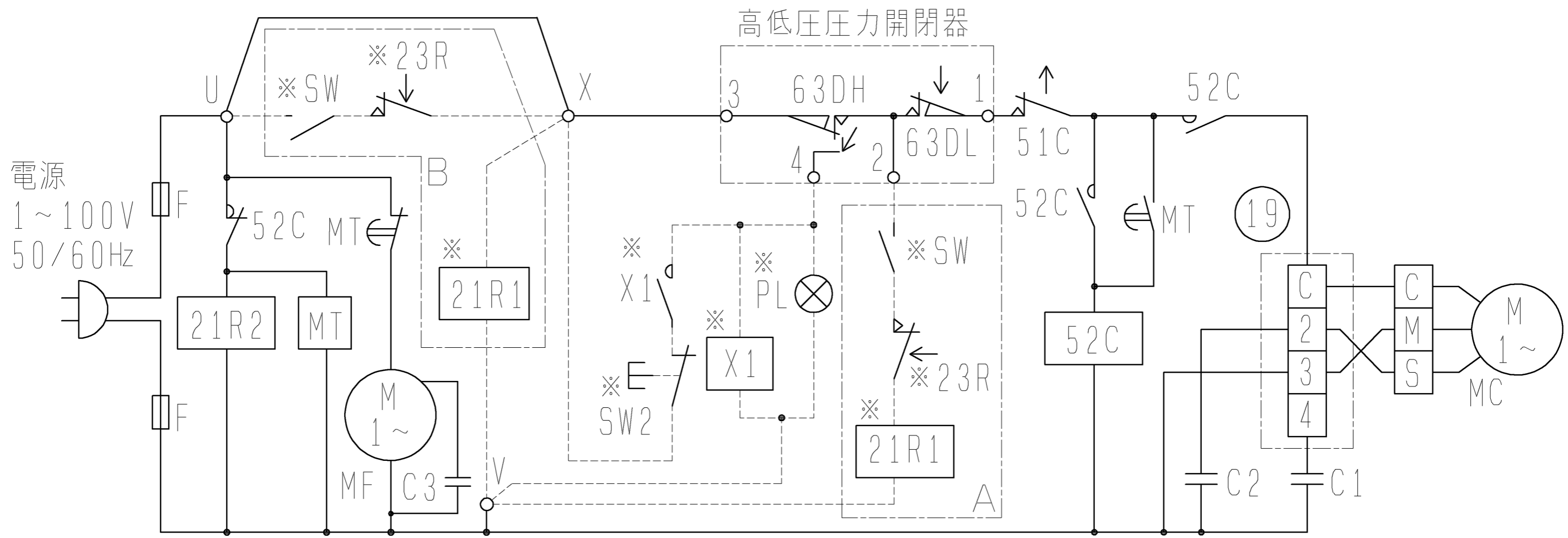


- ① 液配管 φ 6.35フレア
- ② 吸入配管 φ 9.52フレア
- ③ 据付穴 φ 10穴
- ④ 据付穴 10×24長穴
- ⑤ 据付穴 10×20長穴
- ⑥ 据付穴 10×20長穴



注. 製品の仕様は改良のため、予告なく変更する場合があります。

| | | | | | |
|---|--|-----------------|--|----------|-------|
|  | 作成日付 ISSUED | 改定日付 REVISED | TITLE 空冷式全密閉レゾナンス形 コンプレッソユニット 外形図 M9A-04LAB | | |
| | DIM. mm | 13-09-03 | | DRW. NO. | PAGE |
| SCALE NTS |  三菱電機株式会社 | | WKA94R396 | REV. | 1 / 1 |

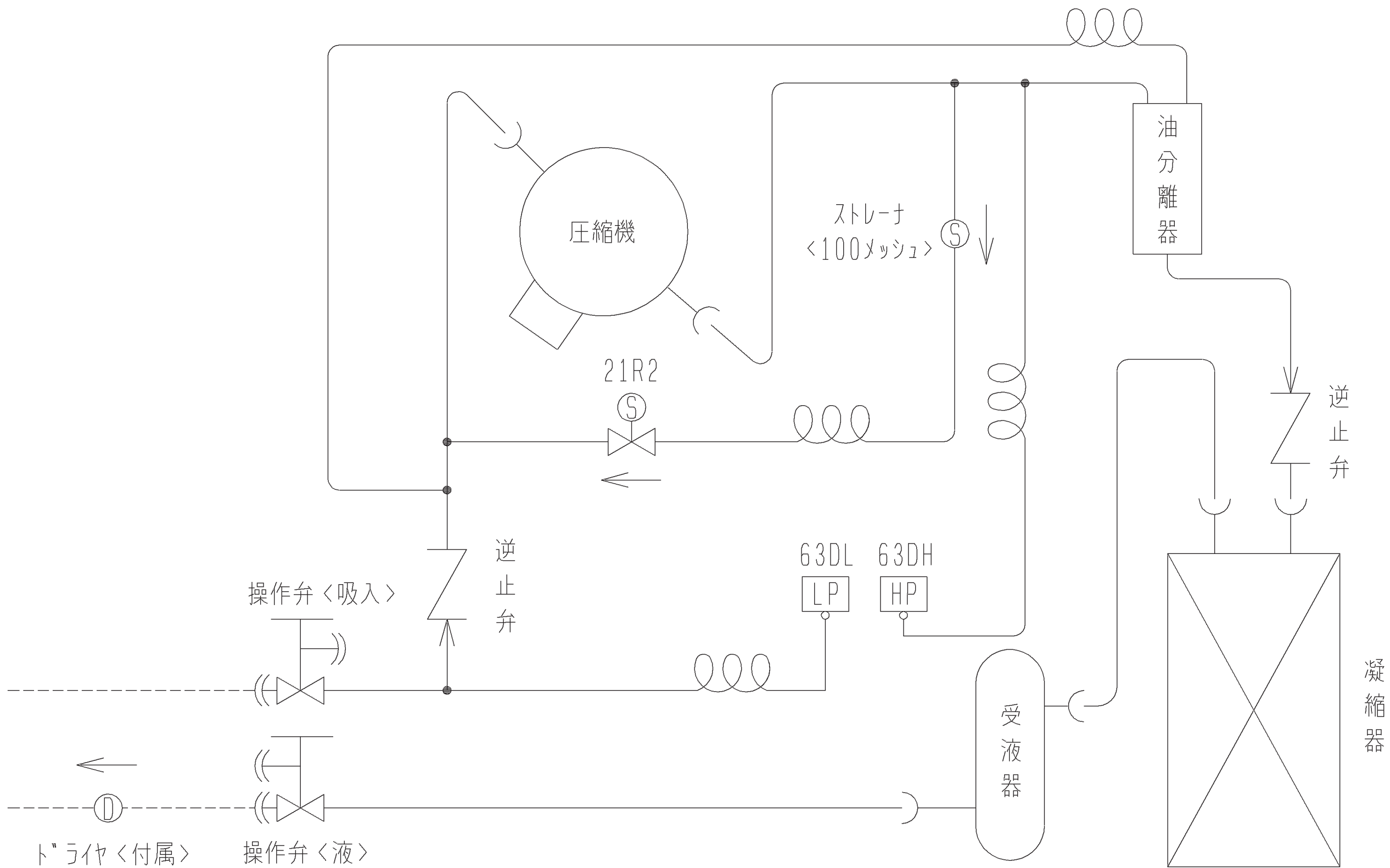


| 記号 | 名称 | 記号 | 名称 |
|------|-----------|-------|------------|
| C1 | コンテナ<始動> | 52C | 電磁接触器 |
| C2 | コンテナ<運転> | 63DH | 圧力開閉器<高圧> |
| C3 | コンテナ<送風機> | 63DL | 圧力開閉器<低圧> |
| F | ヒューズ<30A> | *PL | 表示灯<異常・赤> |
| MC | 圧縮機用電動機 | *SW | スイッチ<運転停止> |
| MF | 送風機用電動機 | *SW2 | スイッチ<リセット> |
| MT | タイマ | *X1 | 補助継電器 |
| 19 | 始動リレー | *21R1 | 電磁弁<液管> |
| 21R2 | 電磁弁 | *23R | 温度調節器<庫内> |
| 51C | モーターリレー | | |

- 注1. *印の機器は現地手配となります。
 2. -----線は現地配線となります。
 3. 接点部の矢印は、圧力・温度が上昇した場合の接点の動作方向を示します。
 4. ポンプダウン運転の場合はA回路、直切り回路の場合はB回路の結線を行って下さい。
 A回路の場合はSW・23R・21R1を高低圧圧力開閉器の2番と端子V間に取付けて下さい。また、B回路の場合端子U~X間の配線を必ず取り外して下さい。
 5. 表示灯<異常>(PL)を取付ける場合は、圧力開閉器<高圧>(63DH)の4番と端子V間に取付けて下さい。
 6. 高低圧圧力開閉器は自動復帰型を使用しています。高圧スイッチ作動時に警報の自己保持回路をとる場合は補助継電器(X1)、表示灯(PL)、スイッチ<リセット>(SW2)を高低圧圧力開閉器の4番と端子V及び端子X間に取付けて下さい。

注. 製品の仕様は改良のため、予告なく変更する場合があります。

| 作成日付 ISSUED | 改定日付 REVISED | TITLE |
|----------------|-----------------|---|
| 13-09-03 | | 空冷式全密閉レゾル形 コンプレッサユニット 電気回路図 M9A-04LAB |
| SCALE NTS | 三菱電機株式会社 | DRW. NO. WKA94R397 |
| | | REV. 1 / 1 |



<機器設定>

| 記号 | 名称 | 設定 |
|------|-----------|--|
| 21R2 | 電磁弁<ハイス> | 通電時 OPEN |
| 63DH | 圧力開閉器<高压> | 2.94MPa OFF |
| 63DL | 圧力開閉器<低压> | 0.1MPa OFF / 0.42MPa ON 0.32MPa ON-OFF差 |

注. 製品の仕様は改良のため、予告なく変更する場合があります。

| 作成日付 ISSUED | 改定日付 REVISED | TITLE |
|----------------|-----------------|--|
| 13-09-05 | | 空冷式全密閉レシプロ形 コンプレッソユニット 冷媒回路図 M9A-04LAB |
| DIM. mm | SCALE NTS | DRW. NO. WKA94M245 |
| 三菱電機株式会社 | | REV. PAGE 1/1 |

M9A-04LAB能力線図(60Hz)

電源 单相100V 吸入ガス温度 18°C
周囲温度 32°C 過冷却度 5K

