

項目		形名	M9A-E11LATA
呼称出力	kW		1.1
法定冷凍トン	トン		0.43
吸入圧力飽和温度範囲	°C		-45 ~ -5
冷媒			R404A<300g封入済>
据付条件	°C		屋内設置・周囲温度 0 ~ +40
電源			三相 200V 50Hz
電気特性			
消費電力<注1>	kW		1.25
運転電流<注1>	A		4.46
力率<注1>	%		80
始動電流	A		33
圧縮機			
形名			ZS1120T4
定格出力	kW		1.1
押しのけ量	m ³ /h		3.51
クランクケースヒータ	W		-
冷凍機油			
種類			HAF68D1
初期充てん量	L		0.65
その他	L		-
正規充てん量	L		0.65
凝縮器			
熱交換器形式			プレートフィンチューブ式
送風機	電動機出力	W	15
	ファン径	mm	250
風量		m ³ /min	12.2
凝縮圧力調整装置			-
受液器	内容量	L	2.4
	可溶栓		-
容量制御			-
始動方式			-
高圧カット防止機能			-
保護装置			
高低圧圧力開閉器			有
電磁開閉器・熱動過電流継電器			有<6.5A>
温度開閉器(圧縮機・吐出管)			有<107°C OFF, 77°C ON>
温度開閉器(圧縮機インナーサーモ)			-
ヒューズ	操作回路用		有<250V 5A×2>
	主回路用		有<250V 30A×2>
逆相防止器			有
油温検出保護			-
圧力計			-
内蔵品			
サクションキュムレータ			有<1L>
油分離器			-
ドライヤ			-
サイトグラス			-
付属部品			ドライヤ
外装色			マンセルN1.5<主要部>
外形寸法<高さ×幅×奥行>	mm		275 × 600 × 500
質量	kg		36
製品質量	kg		35
配管寸法<注2>			
吸入配管	mm		φ12.7F
液配管	mm		φ9.52F
ホットガス配管	m		-
騒音<注3>	dB(A)		51

注1. 測定条件は次のとおりです。

周囲温度：32°C，蒸発温度：-10°C，吸入ガス温度：18°C，サフケル：5K

2. 配管寸法欄 記号F：フレア接続

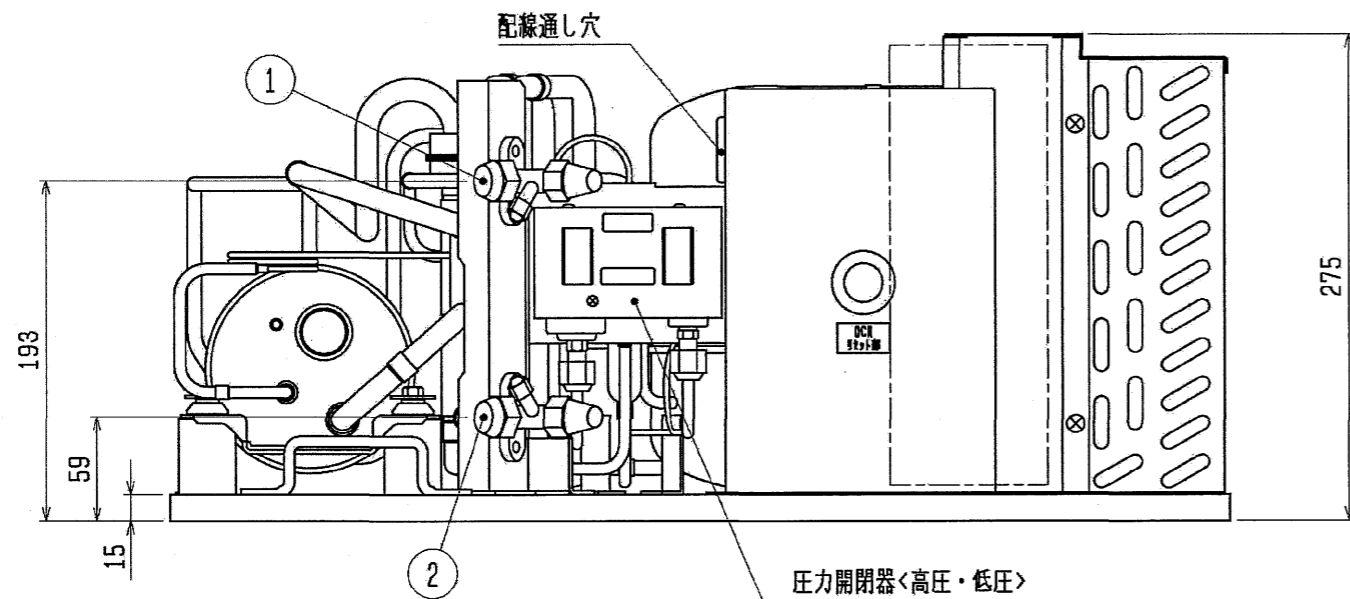
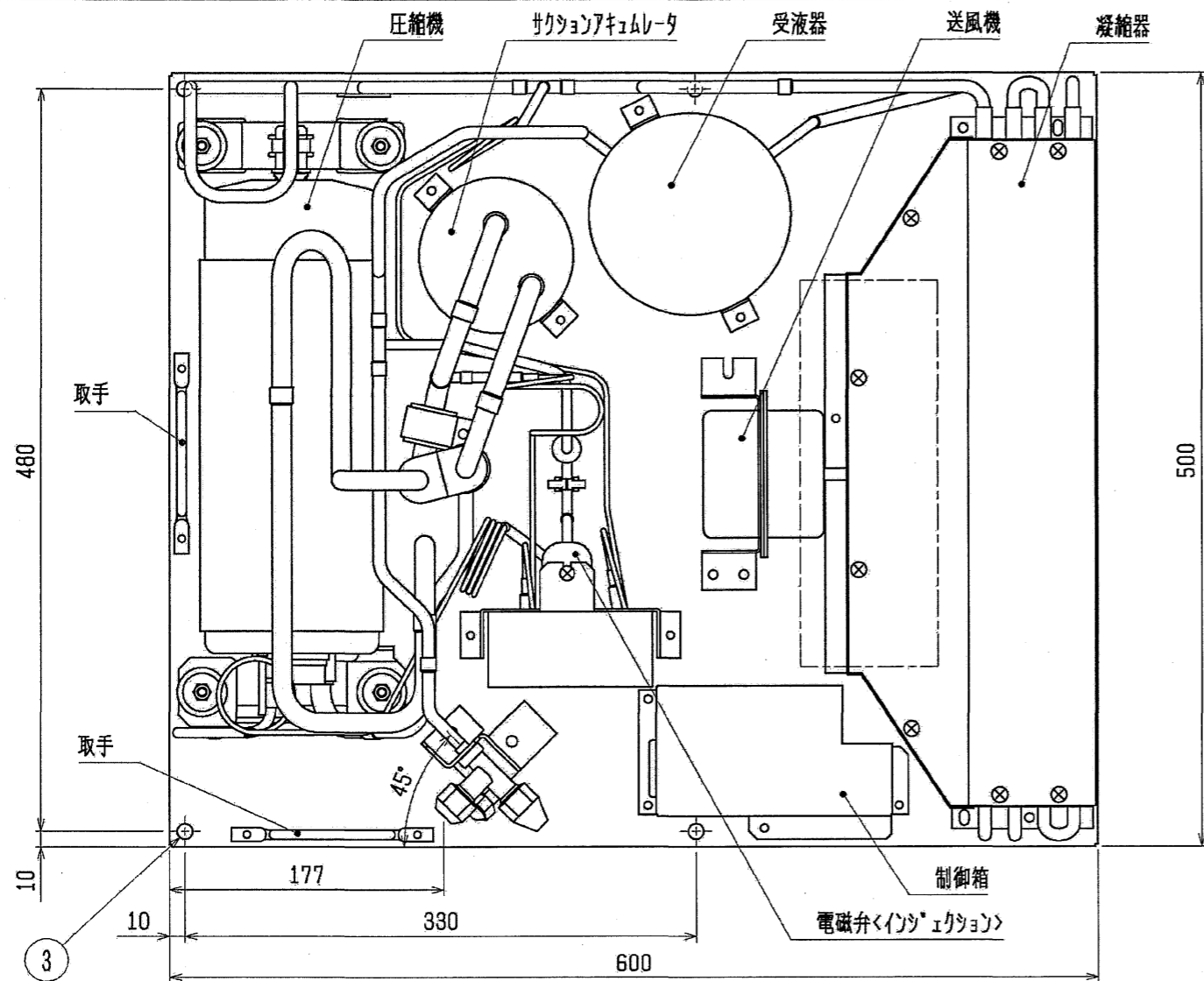
3. 騒音値の測定条件は次のとおりです。

周囲温度：32°C，蒸発温度：-10°C

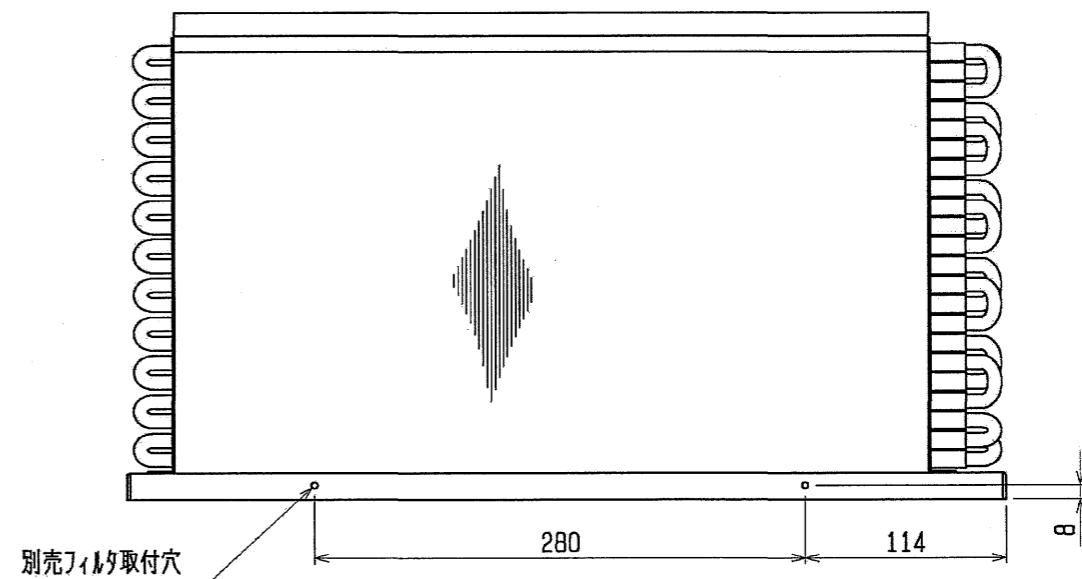
測定場所：無響音室でユニット前面より距離1m，高さ1m

4. 製品仕様は改良等のため、予告なしに変更する場合があります。

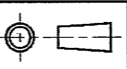

5. 冷媒制御機器は現地手配となります。

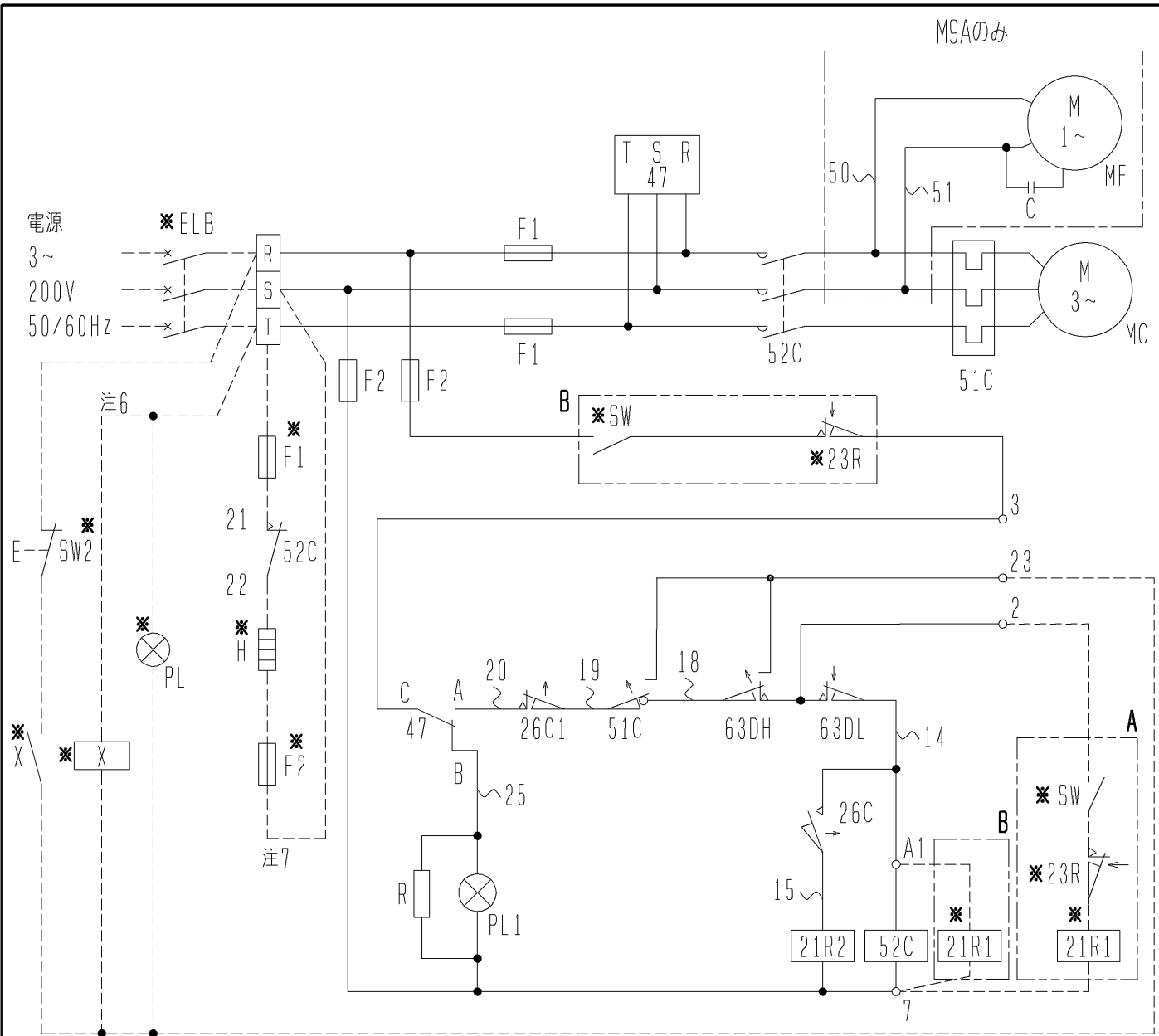


- ①・・・液配管 φ9.52フレア
- ②・・・吸入配管 φ12.7フレア
- ③・・・据付穴 4-φ10穴



注. 製品の仕様は改良のため予告なく変更する場合があります。

 DIM. mm	作成日付 ISSUED	改定日付 REVISED	TITLE
	06-06-21	06-09-13	空冷式全密閉スクロール形コンデンスユニット 外形図 M9A-E11LATA
SCALE NTS	 三菱電機株式会社		DRW. NO. WKA94C845 REV. B PAGE 1/1

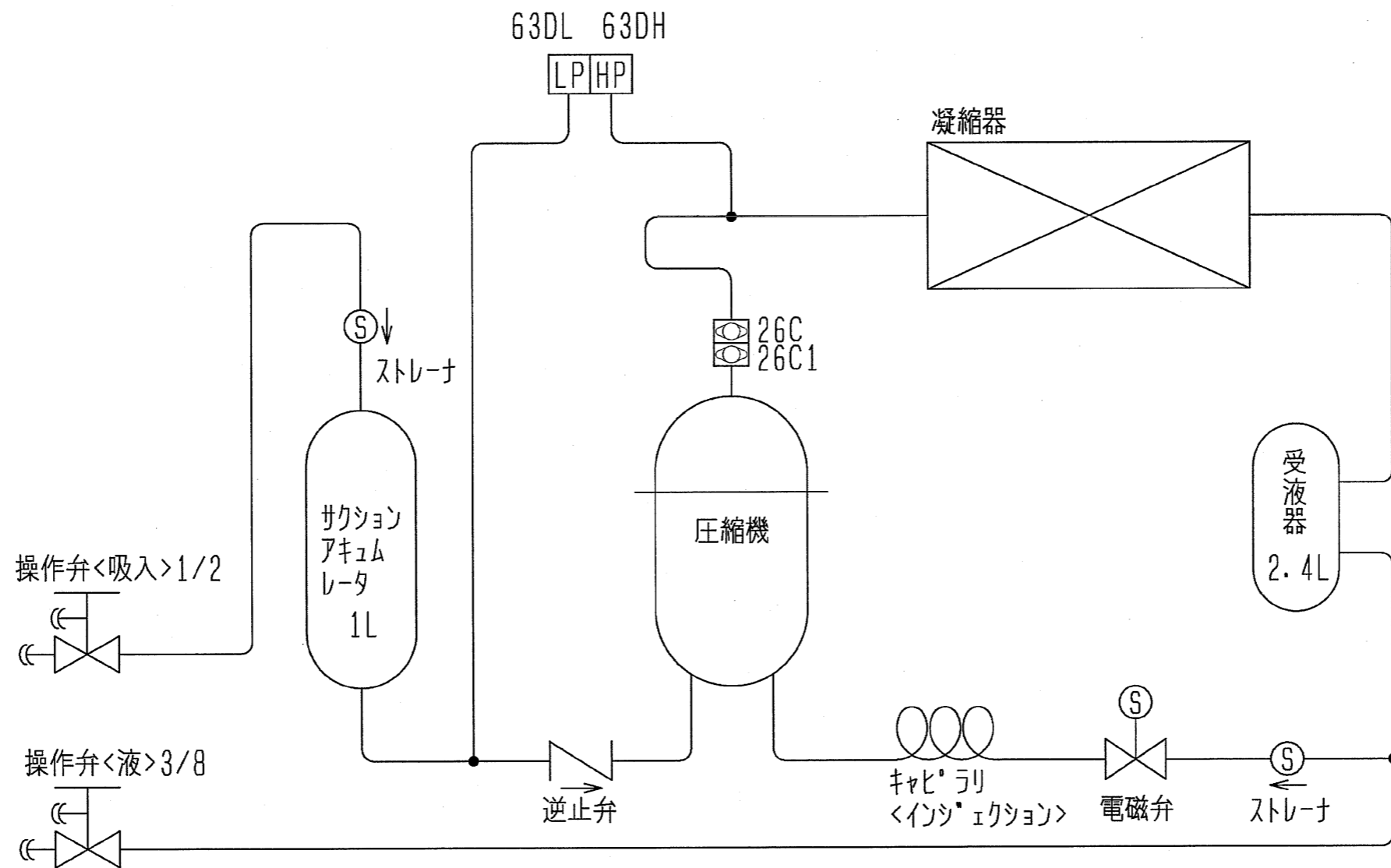


記号	名称	記号	名称
C	コンテナ<送風機>	63DH	圧力開閉器<高圧>
F1	ヒューズ<主回路:30A>	63DL	圧力開閉器<低圧>
F2	ヒューズ<制御回路:5A>	※ELB	漏電遮断器
MC	圧縮機用電動機	※F1	ヒューズ<5A>
MF	送風機用電動機	※F2	ヒューズ<5A>
PL1	表示灯<逆相・力>	※H	電熱器<オイル>
R	抵抗	※PL	表示灯<異常>
21R2	電磁弁<インテクション>	※SW	スイッチ<運転-停止>
26C	温度開閉器<インテクション>	※SW2	スイッチ<リセット>
26C1	温度開閉器<吐出>	※X	補助継電器
47	逆相防止器<圧縮機>	※21R1	電磁弁<液>
51C	熱動過電流継電器<圧縮機>	※23R	温度調節器<庫内>
52C	電磁開閉器<圧縮機>		

- 注1. ※印の機器は現地手配となります。
 2. ---線は現地配線となります。
 3. 接点の矢印は圧力・温度が上昇した時の接点動作方向を示します。
 4. ホンダ・タウン運転の場合はA回路、直切り回路の場合はB回路の結線を行ってください。
 5. 21R1は必ず取付けてください。
 A回路の場合は、圧力開閉器<高圧・低圧>の②番と、端子⑦間に取付けてください。
 B回路の場合は、電磁開閉器の④番と端子⑦番間に取付けてください。
 6. 圧力開閉器<高圧・低圧>は自動復帰型を使用しています。圧力開閉器<高圧>作動時に警報の自己保持回路をとる場合は補助継電器(X)表示灯<異常>(PL)、スイッチ<リセット>(SW2)を点線のように配線してください。
 7. M9A(W)-E11形ユニットに電熱器<オイル>(別売品)を取り付ける場合は、ヒューズ(F1, F2)及び電熱器<オイル>(H)を点線のように配線してください。

注. 製品仕様は改良などのため、予告なしに変更する場合があります。

	作成日付 ISSUED	改定日付 REVISED	TITLE		
			DIM. mm	2006-03-14	2010-01-13
SCALE NTS	三菱電機株式会社		DRW. NO.	REV.	PAGE
			WKA94D557	H	1/1



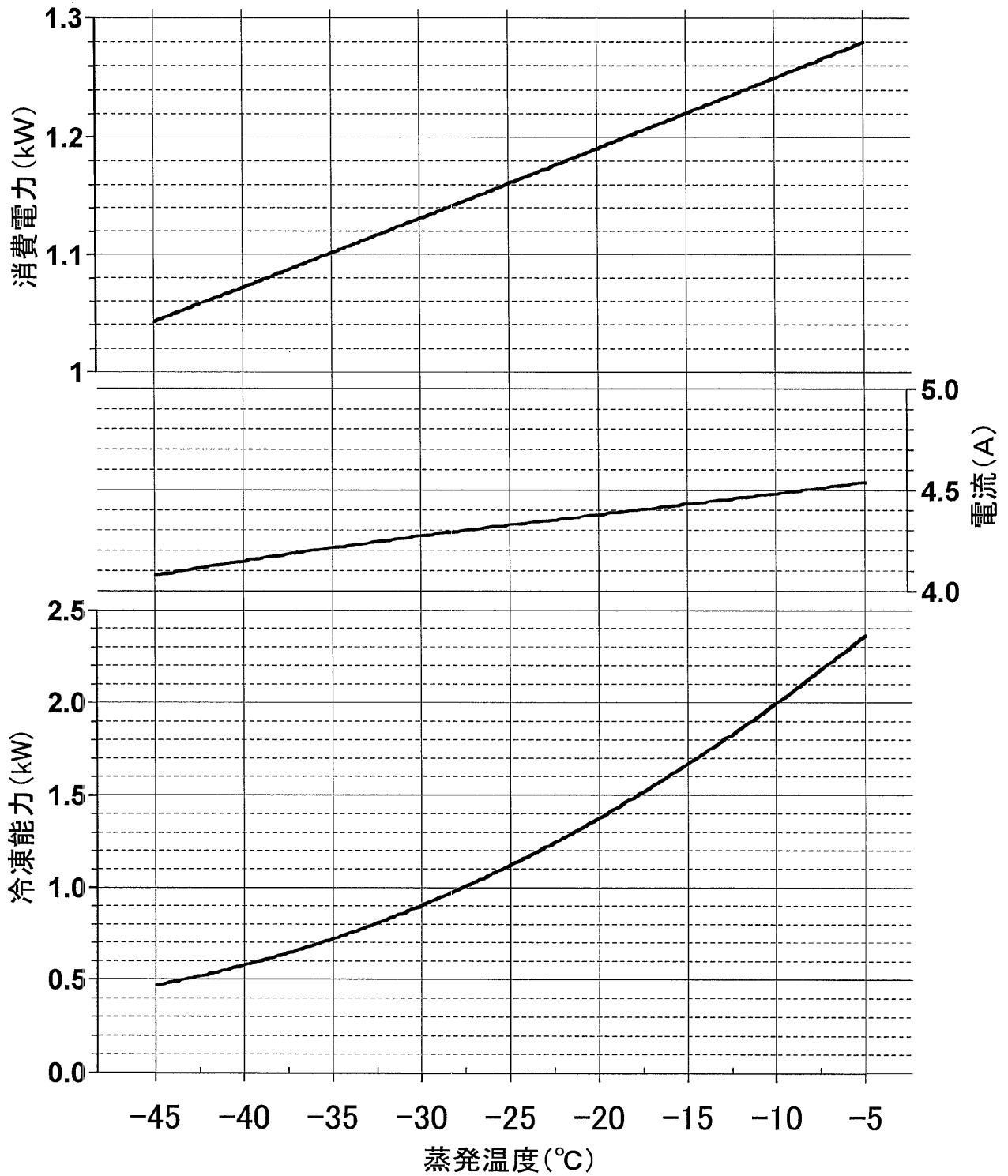
記号	機器名称	作動値
26C	温度開閉器<インシ'ェクション>	90℃ ON, 75℃ OFF
26C1	温度開閉器<吐出>	77℃ ON, 107℃ OFF
63DH	圧力開閉器<高压>	2.39MPa ON, 2.94MPa OFF
63DL	圧力開閉器<低压>	0.42MPa ON, 0.1MPa OFF

注. 製品の仕様は改良などのため予告なく変更する場合があります。

作成日付 ISSUED	改定日付 REVISED	TITLE
06-08-10	06-09-19	全密閉スクロール形コンデ'ンシング'ユニット 冷媒回路図 M9A(W)-E11LATA
SCALE NTS	三菱電機株式会社	DRW. NO. WKA94C969
		REV. A
		PAGE 1/1

M9A-E11LATA能力線図 (50Hz)

電源 三相200V 吸入ガス温度18°C
周囲温度 32°C 過冷却度 5K



三菱電機株式会社

コンデンシングユニット<中低温用>

空冷式<R404A・全密閉スクロール>

項目		形名	M9A-E11LATA	
呼称出力	kW		1.1	
法定冷凍トン	トン		0.51	
吸入圧力飽和温度範囲	℃		-45 ~ -5	
冷媒			R404A<300g封入済>	
据付条件	℃		屋内設置・周囲温度 0 ~ +40	
電源			三相 200V 60Hz	
電気特性	消費電力<注1>	kW	1.4	
	運転電流<注1>	A	4.47	
	力率<注1>	%	90	
	始動電流	A	31	
圧縮機	形名		ZS1120T4	
	定格出力	kW	1.1	
	押しのけ量	m ³ /h	4.19	
	クランク-スヒータ	W	-	
冷凍機油	種類		HAF68D1	
	初期充てん量	L	0.65	
	その他	L	-	
	正規充てん量	L	0.65	
凝縮器	熱交換器形式		プレートフィンチューブ式	
	送風機	電動機出力	W	15
		ファン径	mm	250
	風量	m ³ /min		13.4
	凝縮圧力調整装置		-	
受液器	内容量	L	2.4	
	可溶栓		-	
容量制御			-	
始動方式			-	
高圧カット防止機能			-	
保護装置	高低圧圧力開閉器		有	
	電磁開閉器・熱動過電流継電器		有<6.5A>	
	温度開閉器(圧縮機・吐出管)		有<107℃ OFF, 77℃ ON>	
	温度開閉器(圧縮機イナーサーモ)		-	
	ヒューズ	操作回路用		有<250V 5A×2>
		主回路用		有<250V 30A×2>
	逆相防止器		有	
油温検出保護		-		
内蔵品	圧力計		-	
	サクションアキュムレータ		有<1L>	
	油分離器		-	
	ドライヤ		-	
付属部品			ドライヤ	
外装色			マンセルN1.5<主要部>	
外形寸法<高さ×幅×奥行>	mm		275 × 600 × 500	
質量	荷造質量	kg	36	
	製品質量	kg	35	
配管寸法<注2>	吸入配管	mm	φ12.7F	
	液配管	mm	φ9.52F	
	ホットガス配管	m	-	
騒音<注3>	dB(A)		53	

注1. 測定条件は次のとおりです。

周囲温度：32℃，蒸発温度：-10℃，吸入ガス温度：18℃，サブクール：5K

2. 配管寸法欄 記号F：フレア接続

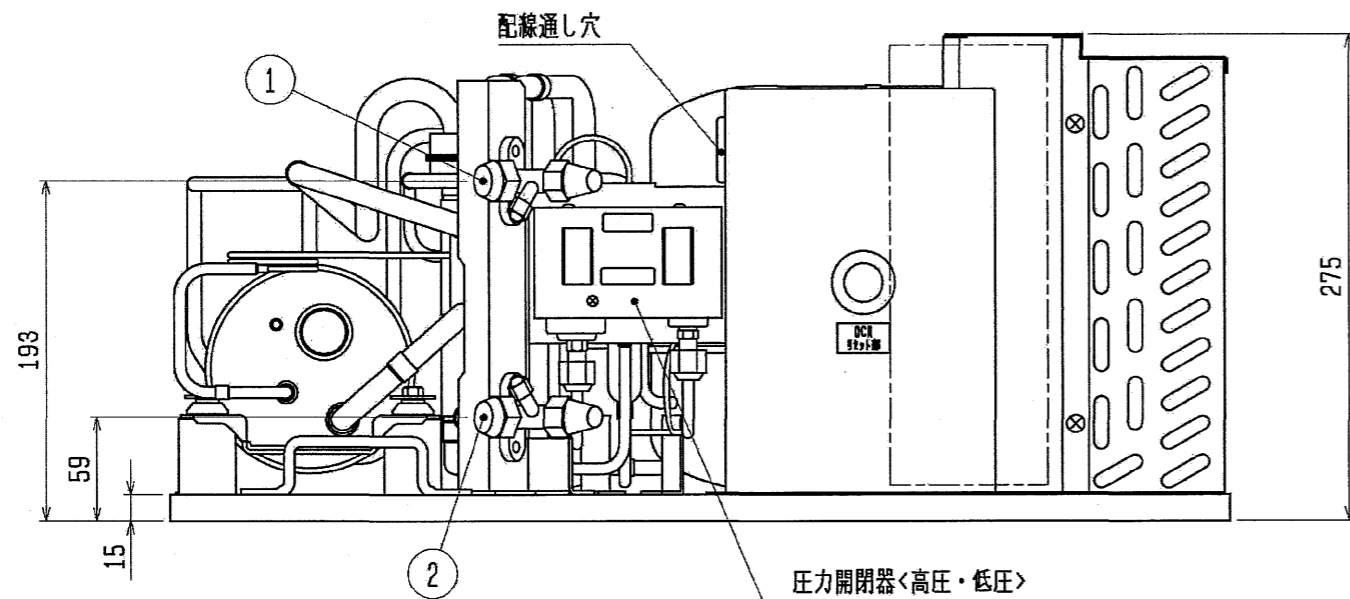
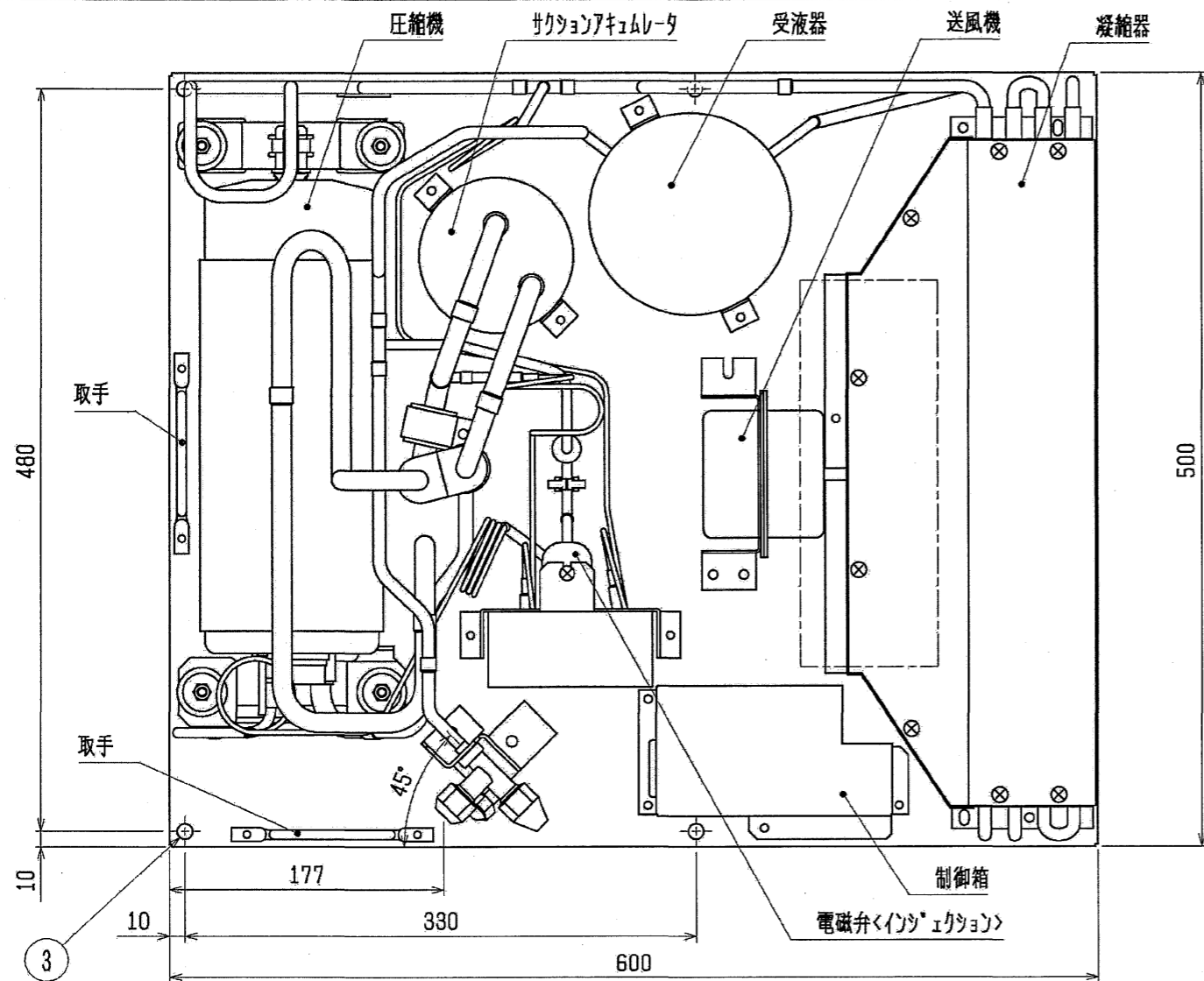
3. 騒音値の測定条件は次のとおりです。

周囲温度：32℃，蒸発温度：-10℃

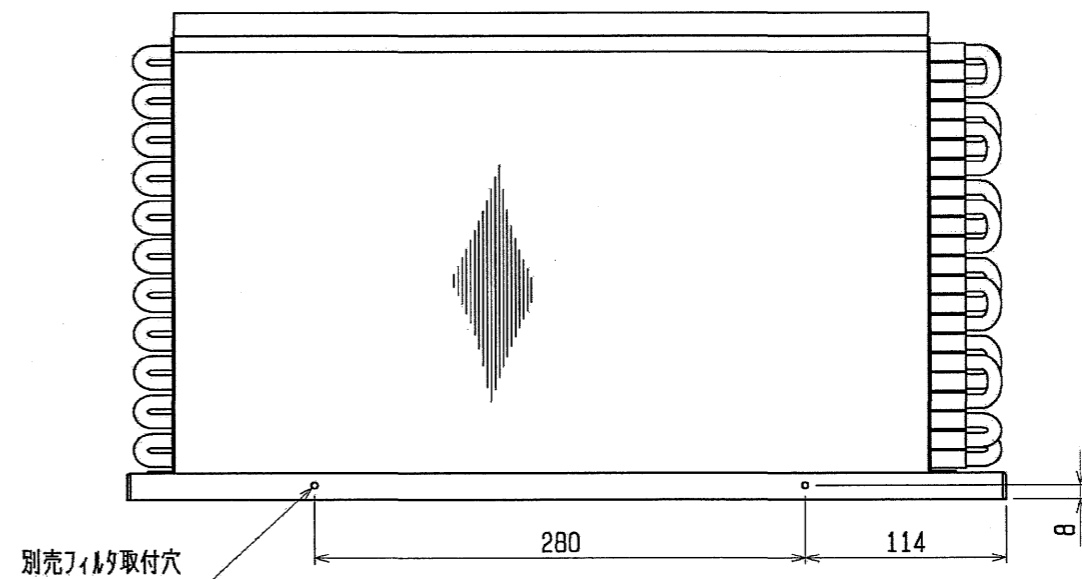
測定場所：無響音室でユニット前面より距離1m，高さ1m

4. 製品仕様は改良等のため、予告なしに変更する場合があります。

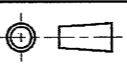

5. 冷媒制御機器は現地手配となります。

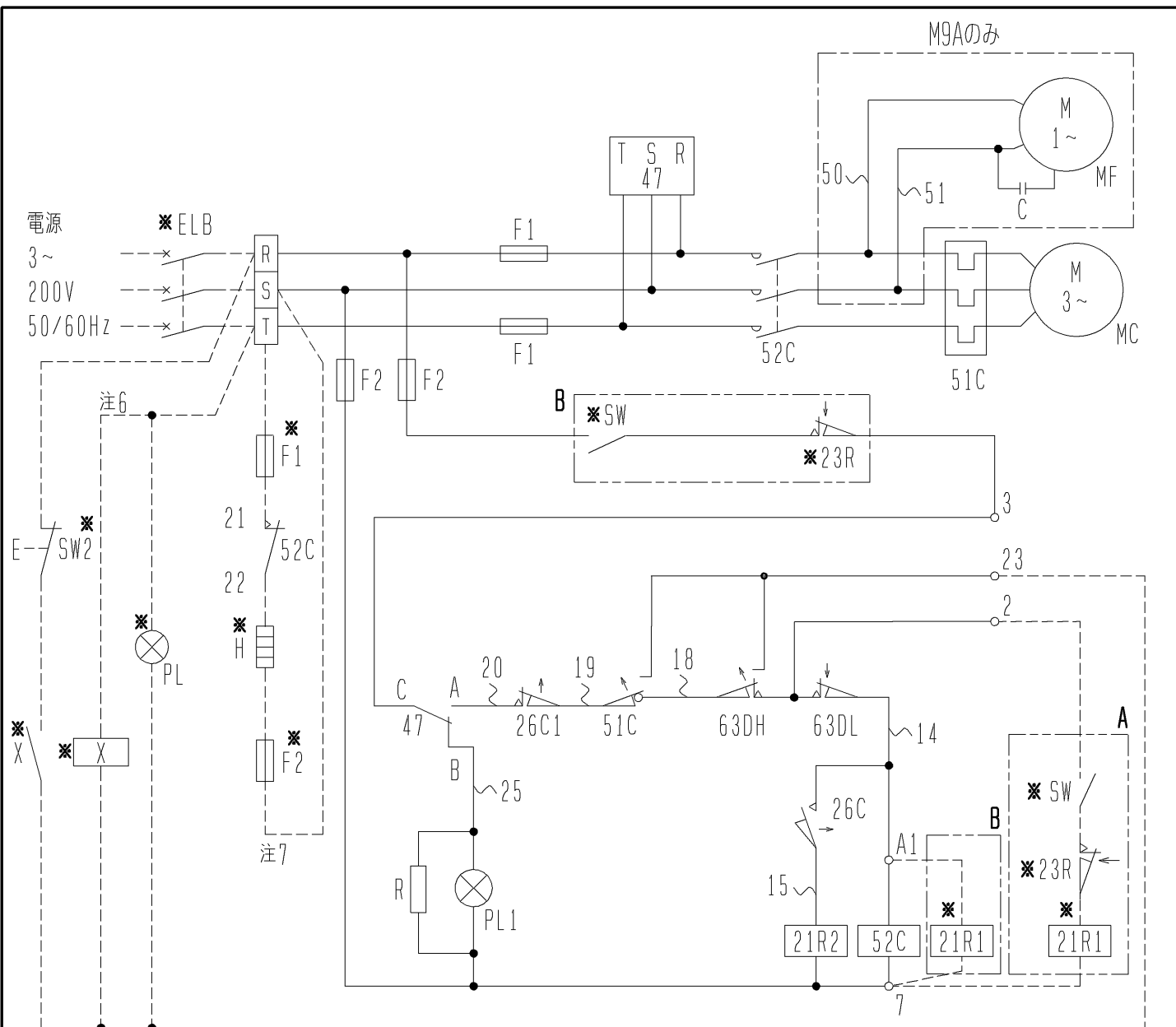


- ①・・・液配管 φ9.52フレア
- ②・・・吸入配管 φ12.7フレア
- ③・・・据付穴 4-φ10穴



注. 製品の仕様は改良のため予告なく変更する場合があります。

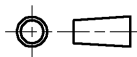

	作成日付 ISSUED	改定日付 REVISED	TITLE
	06-06-21	06-09-13	空冷式全密閉スクロール形コンデンスユニット 外形図 M9A-E11LATA
SCALE NTS	 三菱電機株式会社		DRW. NO. WKA94C845 REV. B PAGE 1/1

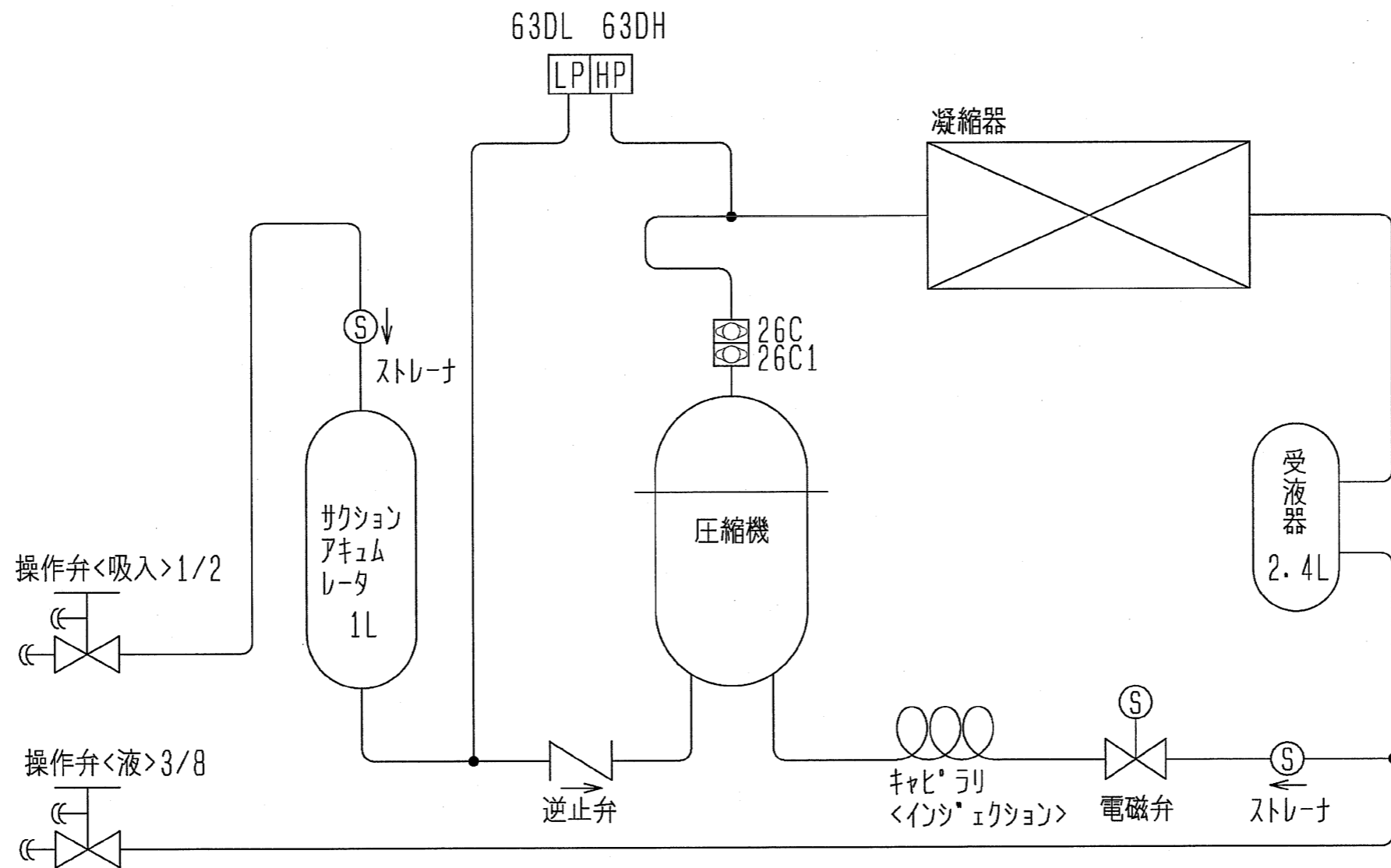


記号	名称	記号	名称
C	コンテナ<送風機>	63DH	圧力開閉器<高圧>
F1	ヒューズ<主回路:30A>	63DL	圧力開閉器<低圧>
F2	ヒューズ<制御回路:5A>	※ELB	漏電遮断器
MC	圧縮機用電動機	※F1	ヒューズ<5A>
MF	送風機用電動機	※F2	ヒューズ<5A>
PL1	表示灯<逆相・力>	※H	電熱器<オイル>
R	抵抗	※PL	表示灯<異常>
21R2	電磁弁<インジェクション>	※SW	スイッチ<運転-停止>
26C	温度開閉器<インジェクション>	※SW2	スイッチ<リセット>
26C1	温度開閉器<吐出>	※X	補助継電器
47	逆相防止器<圧縮機>	※21R1	電磁弁<液>
51C	熱動過電流継電器<圧縮機>	※23R	温度調節器<庫内>
52C	電磁開閉器<圧縮機>		

- 注1. ※印の機器は現地手配となります。
2. ---線は現地配線となります。
3. 接点の矢印は圧力・温度が上昇した時の接点動作方向を示します。
4. ホンダ・タウ運転の場合はA回路、直切り回路の場合はB回路の結線を行ってください。
5. 21R1は必ず取付けてください。
A回路の場合は、圧力開閉器<高圧・低圧>の②番と、端子⑦間に取付けてください。
B回路の場合は、電磁開閉器の④番と端子⑦番間に取付けてください。
6. 圧力開閉器<高圧・低圧>は自動復帰型を使用しています。圧力開閉器<高圧>作動時に警報の自己保持回路をとる場合は補助継電器(X)表示灯<異常>(PL)、スイッチ<リセット>(SW2)を点線のように配線してください。
7. M9A(W)-E11形ユニットに電熱器<オイル>(別売品)を取り付ける場合は、ヒューズ(F1, F2)及び電熱器<オイル>(H)を点線のように配線してください。

注. 製品仕様は改良などのため、予告なしに変更する場合があります。

		作成日付 ISSUED	改定日付 REVISED	TITLE
DIM.	mm	2006-03-14	2010-01-13	全密閉スクロール形コンテナユニット電気回路図 M9A(W)-E11LATA
SCALE	NTS	 三菱電機株式会社		DRW. NO. WKA94D557 REV. H PAGE 1/1



記号	機器名称	作動値
26C	温度開閉器<インシ'ェクション>	90℃ ON, 75℃ OFF
26C1	温度開閉器<吐出>	77℃ ON, 107℃ OFF
63DH	圧力開閉器<高压>	2.39MPa ON, 2.94MPa OFF
63DL	圧力開閉器<低压>	0.42MPa ON, 0.1MPa OFF

注. 製品の仕様は改良などのため予告なく変更する場合があります。

	作成日付 ISSUED	改定日付 REVISED	TITLE 全密閉スクロール形コンデ'ンシング'ユニット 冷媒回路図 M9A(W)-E11LATA
	DIM. mm	06-08-10	
SCALE NTS	三菱電機株式会社		DRW. NO. WKA94C969
			REV. A
			PAGE 1/1

M9A-E11LATA能力線図 (60Hz)

電源 三相200V 吸入ガス温度18°C
周囲温度 32°C 過冷却度 5K

