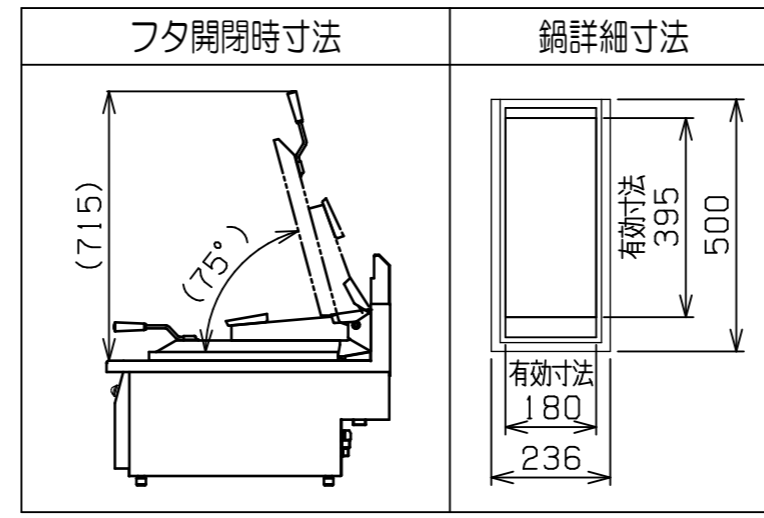
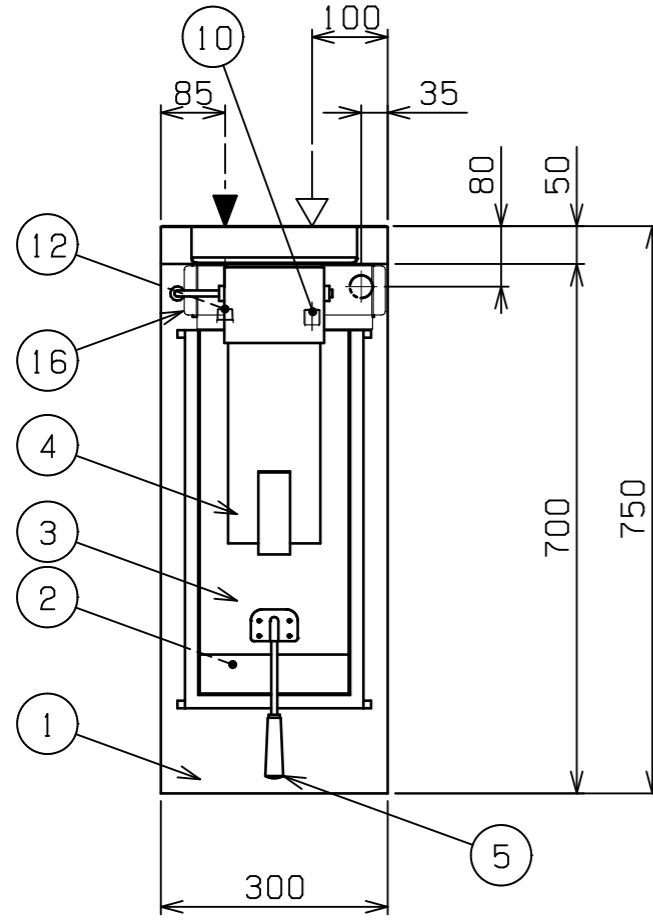
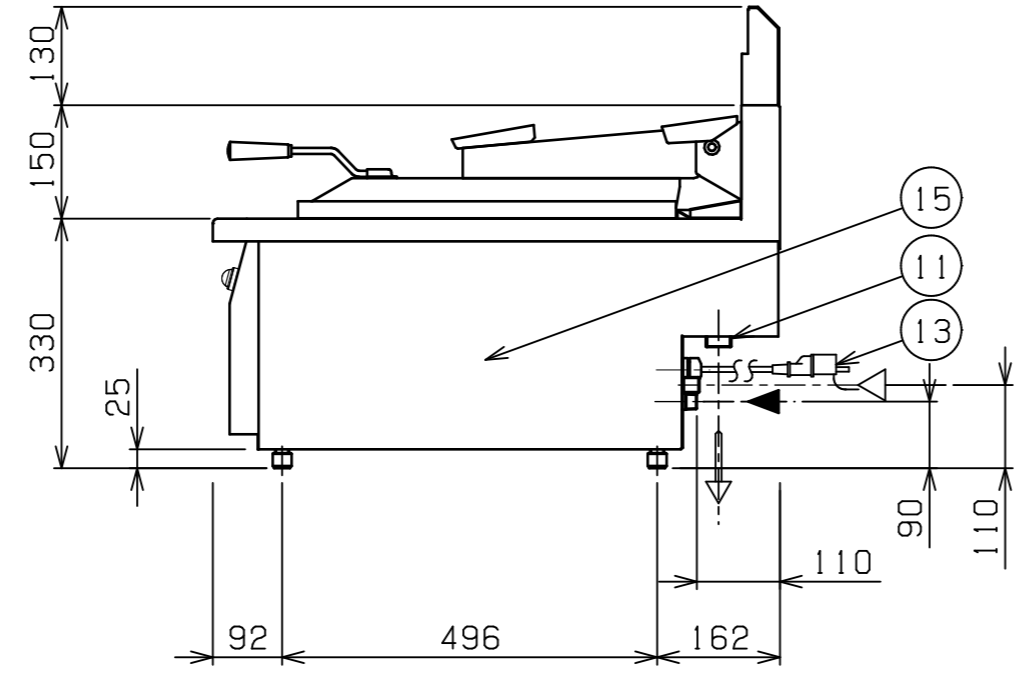
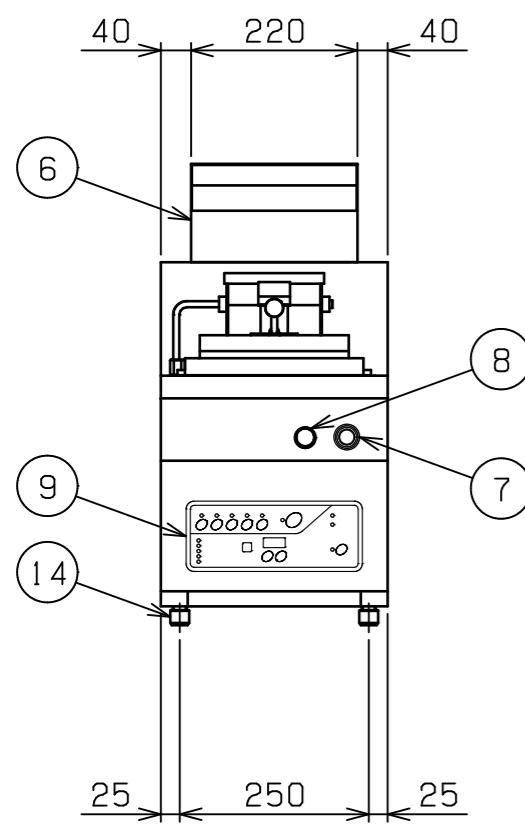


| No. | 品名 NAME  | 型式 MODEL | 寸法 DIMENSION | 台数 QUANTITY |
|-----|----------|----------|--------------|-------------|
|     | ガス自動餃子焼器 | MAZ-4B   | 300×750×330  |             |



| 種類     |                      | 4人前1口タイプ             |
|--------|----------------------|----------------------|
| ガス消費量  | 都市ガス                 | 5.12kW (4,400kcal/h) |
|        | LPガス                 | 5.12kW (0.37kg/h)    |
| ガス接続口  | 都市ガス                 | 15A                  |
|        | LPガス                 | 15A                  |
| 定格電源   | 単相 100V 50/60Hz 16VA |                      |
| 定格消費電力 | 16W                  |                      |
| バーナー種類 | 赤外線バーナー×2            |                      |
| 安全装置   | 立消え安全装置 (フレームロッド方式)  |                      |
| 製品重量   | 48kg                 |                      |
| 鍋仕様    | t11.0×180(W)×395(D)  |                      |
| 付属品    | ゴミ受け(1), 減圧逆止弁(1)    |                      |



| 部番 | 品名       | 材質     | 備考                   |
|----|----------|--------|----------------------|
| 1  | トップ      | SUS430 | No. 4仕上              |
| 2  | 鍋        | クラッド鋼板 | SUS304+SS400         |
| 3  | フタ       | SUS430 | No. 4仕上 (フタ取り外し式)    |
| 4  | フタダンパー   |        |                      |
| 5  | フタ取手     | ナイロン6  |                      |
| 6  | 排気筒      | SUS430 | No. 4仕上              |
| 7  | 調理開始スイッチ |        |                      |
| 8  | 調理中表示ランプ |        |                      |
| 9  | 操作パネル    |        |                      |
| 10 | 給水口      |        | 15A (G1/2)           |
| 11 | 排水口      |        | 25A (G1)             |
| 12 | ガス接続口    |        | 15A (R1/2)           |
| 13 | 電源コード    |        | 2.5m プラグ付 (接地アダプター付) |
| 14 | アジャスト    | SUS304 | 調整幅: -5~0mm          |
| 15 | 本体側板     | SUS430 | No. 4仕上              |
| 16 | ゴミ受け     | SUS430 | No. 4仕上              |

※ 設置上の注意 熱機器の設置については安全の為、消防法の設置基準に従って設置してください。  
 ※ 改善の為、仕様及び外観を予告なしに変更することがあります。



|                 |                      |           |                         |                               |                      |
|-----------------|----------------------|-----------|-------------------------|-------------------------------|----------------------|
| 変更事項 ALTERATION | 尺度 SCALE<br>A3: 1/10 | 日付 DATE   | 図番 DRAWING No.<br>10112 | 工事名称 TITLE                    | 納品日 DATE OF DELIVERY |
|                 | 検図 CHECK             | 設計 DESIGN | 製図 DRAW                 | 営業担当 CHARGE                   | No.                  |
|                 |                      |           |                         | 図面名称 DRAWING CORD<br>ガス自動餃子焼器 |                      |