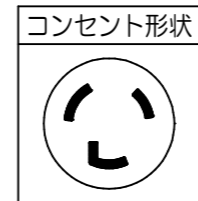
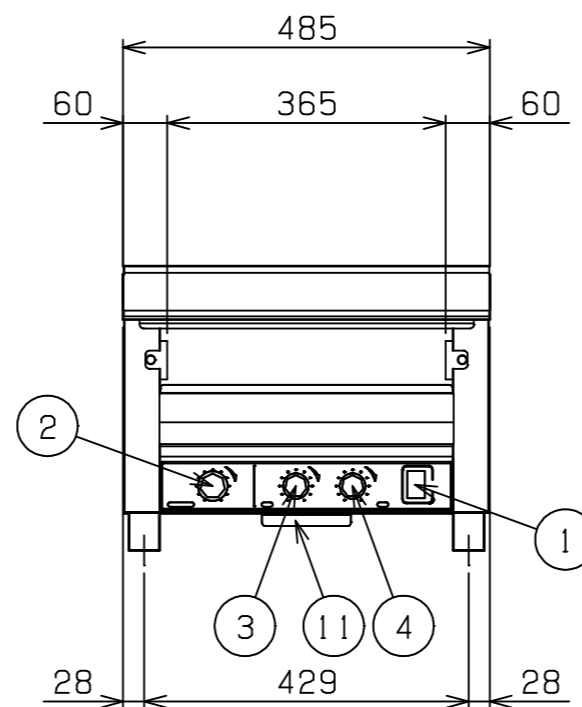
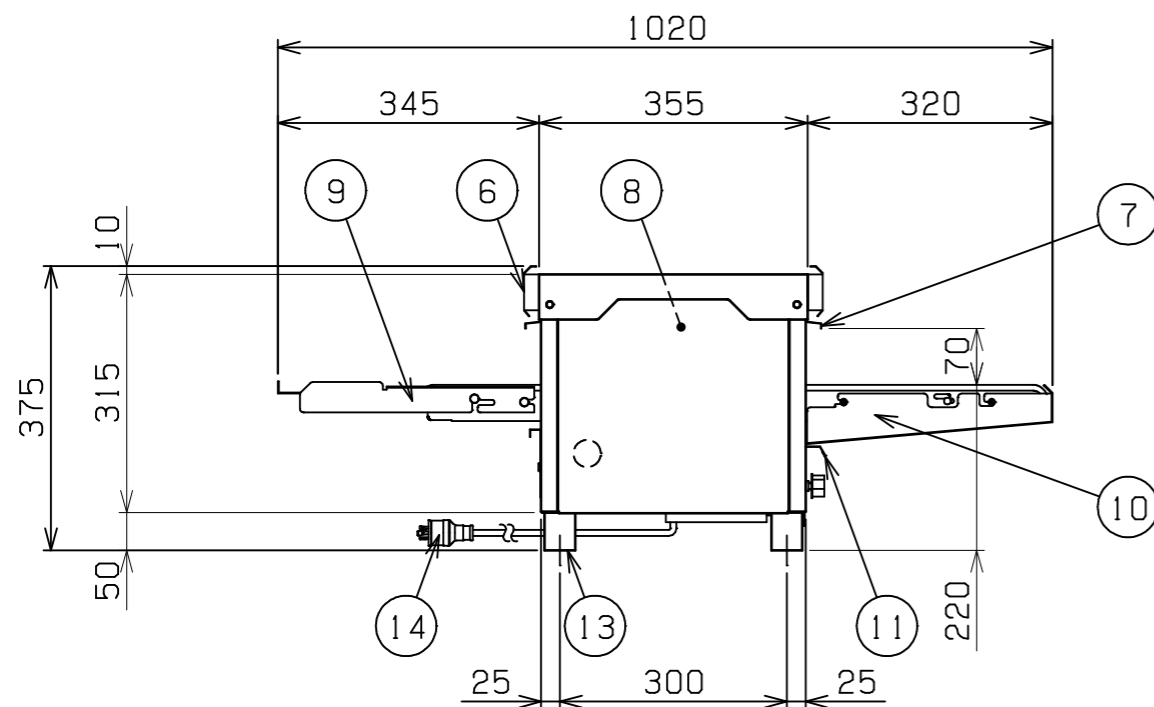
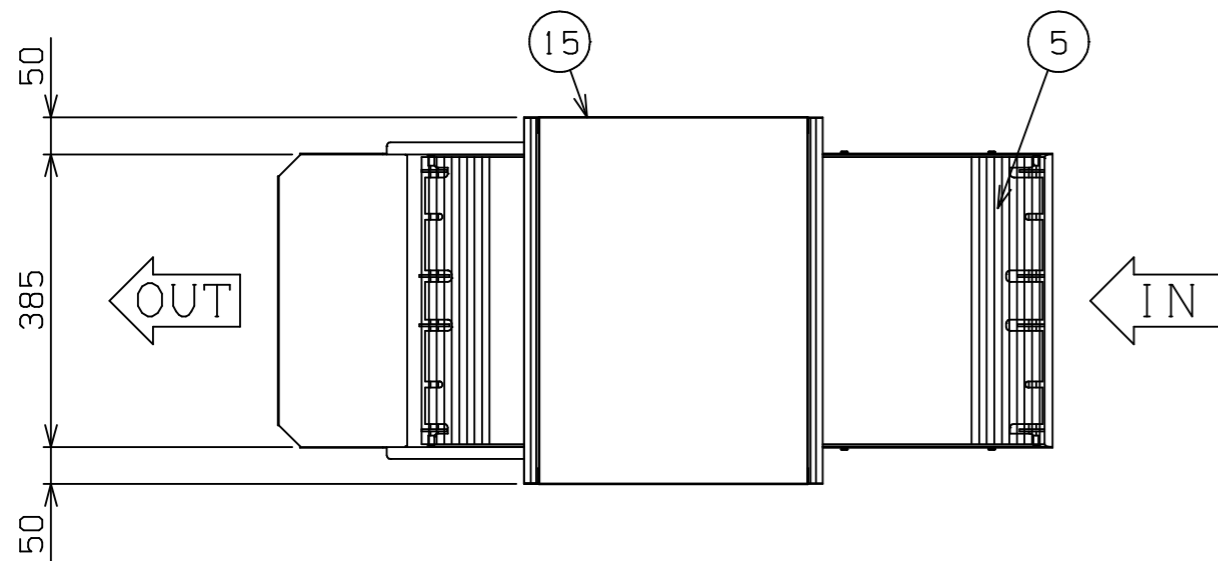


No.	品名 NAME	型式 MODEL	寸法 DIMENSION	台数 QUANTITY
	コンベアオープン	MBCK-104	1020×485×375	



種類	コンベアオープン		
外形寸法	間口	奥行	高さ
	1020	485	375
投入口開口高さ	70mm		
投入口幅	365mm		
シャッター高さ	70mm、55mm、40mm		
定格電源	単相 200V 50/60Hz 3.4kVA		
消費電力	3.4kW		
必要手元開閉器容量	20A		
安全装置	過熱防止装置		
製品重量	31kg		



部番	品名	材質	備考
1	電源スイッチ		
2	コンベア速度調節ツマミ		
3	上火出力調節ツマミ		
4	下火出力調節ツマミ		
5	コンベアネット	SUS304	
6	ヒートプロテクター	SUS430	No. 4仕上
7	シャッター	SUS430	No. 4仕上
8	耐熱ガラス	強化ガラス	
9	トレイ	SUS430	No. 4仕上
10	前カバー	SUS430	No. 4仕上
11	カス受け	SUS430	No. 4仕上
12	フィルター	ポリエステル	
13	アジャスト	ABS	
14	電源コード		2m 接地2P 20A引掛プラグ付
15	ハイリミット リセットスイッチ		リセットスイッチは本体背面に設置

※ 設置上の注意 熱機器の設置については安全の為、消防法の設置基準に従って設置してください。
 ※ 改善の為、仕様及び外観を予告なしに変更することがあります。



変更事項 ALTERATION

尺度 SCALE
A3: 1/10

日付 DATE

図番 DRAWING No.
07099

工事名称 TITLE

納品日 DATE OF DELIVERY

検図 CHECK

設計 DESIGN

製図 DRAW

営業担当 CHARGE

図面名称 DRAWING CORD

No.

コンベアオープン