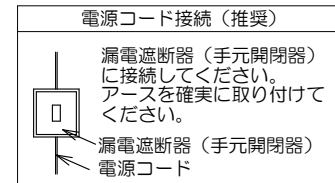
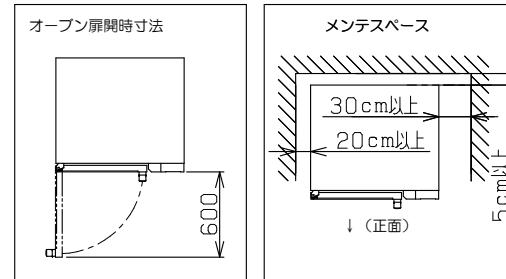
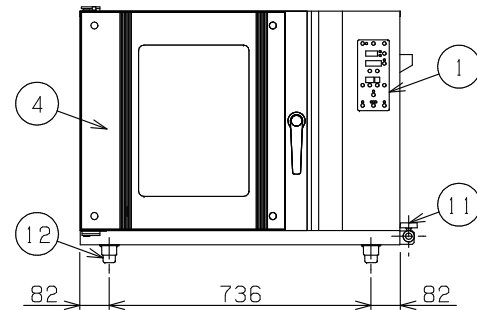
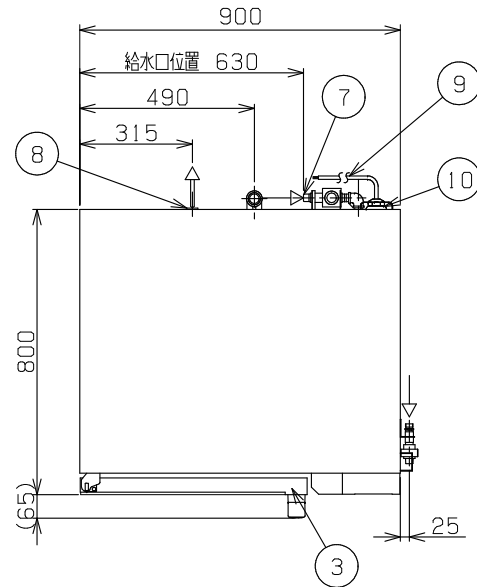
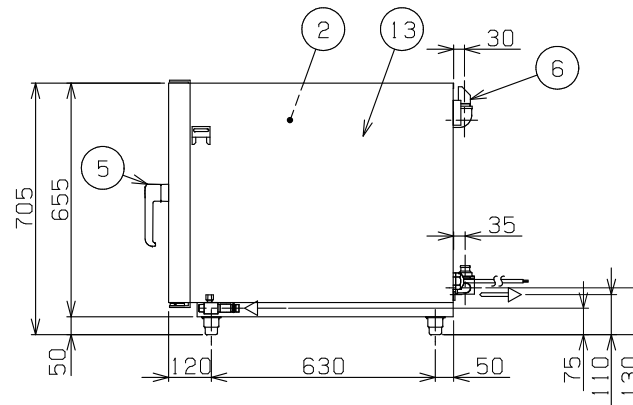


No.	品名 NAME	台数 QUANTITY	型式 MODEL	寸法 DIMENSION
	ペカーシェフ コンベクションオープン		MBCO-5E	



外形寸法	間口	奥行	高さ
	900	800	705
オープン庫内有効寸法	440 (W) × 670 (D) × 476 (H)		
庫内棚段数	5段 ピッチ88mm		
天板収納枚数	5枚		
定格電源	三相 200V 50/60Hz 9.5kVA		
消費電力	9.5kW		
必要手元開閉器容量	40A		
安全装置	過熱防止装置		
製品重量	125kg		
天板外形寸法	六取天板 (540×390) 欧州天板 (600×400)		
付属品	耐熱手袋 (1セット)、ハンドシャワー (1) 連結金具 (4)		

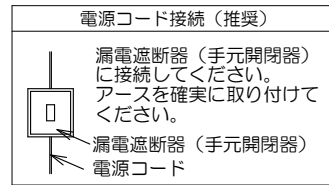
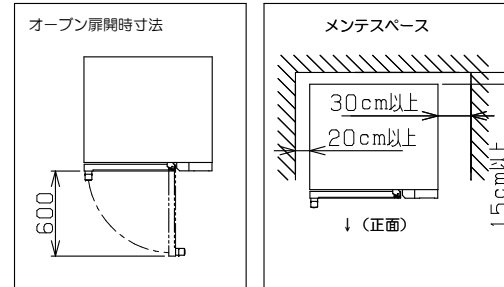
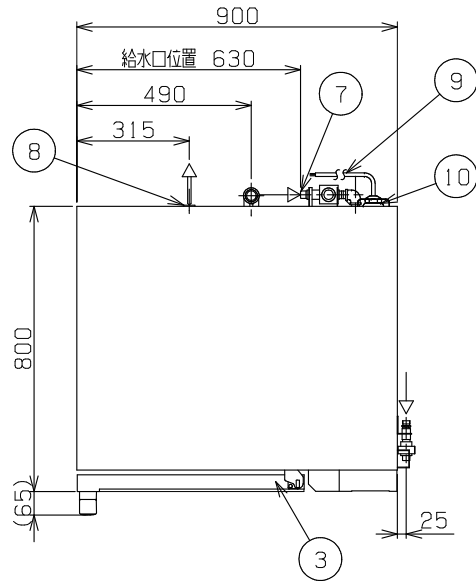


部番	品名	材質	備考
1	操作パネル	SUS430	ルビーレッド焼付塗装
2	オープン庫内	SUS304	
3	扉本体	SUS430	No. 4仕上
4	扉ガラス	強化ガラス	二重ガラス
5	扉取手	樹脂	
6	排気口		25A
7	給水口		15A (G1/2)
8	排水口		20A (Rc3/4)
9	電源コード		2m 8mm <sup>2</sup> -4芯
10	ダンパー		φ50
11	バルブ		15A (ハンドシャワー用給水口)
12	アジャスト	SUS430	
13	本体	SUS430	No. 4仕上

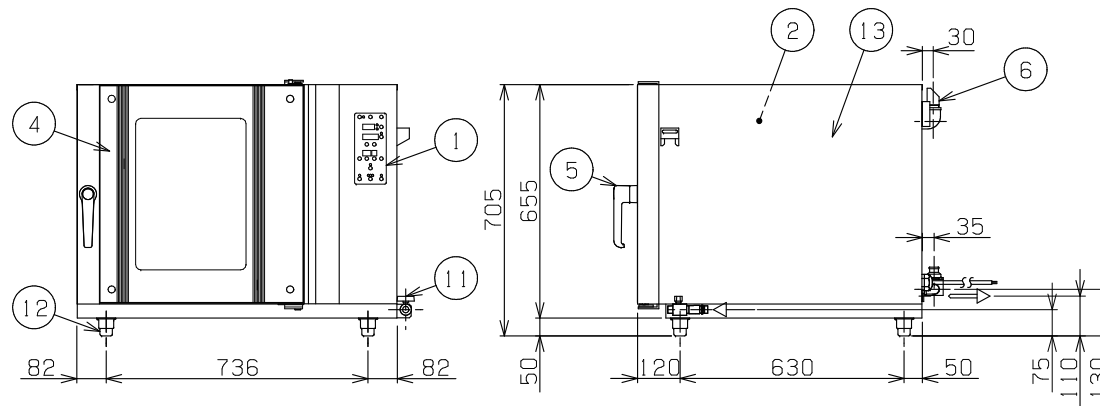
※ 設置上の注意 熱機器の設置については安全の為、消防法の設置基準に従って設置して下さい。  
 ※ 改善の為、仕様及び外観を予告なしに変更することがあります。

業務用総合厨房機器メーカー 株式会社 マルゼン MARUZEN CO. LTD.	変更事項 ALTERATION	尺度 SCALE	日付 DATE	図番 DRAWING No.	工事名 TITLE	納品日 DATE OF DELIVERY
		1/15	.	06918		
	検図 CHECK	設計 DESIGN	製図 DRAW	営業担当 CHARGE	図面名称 DRAWING CORD	承認印 APPROVED
					ペカーシェフ コンベクションオープン	

No.	品名 NAME	台数 QUANTITY	型式 MODEL	寸法 DIMENSION
	ペーカージェフ コンベクションオープン		MBCO-5EL	



外形寸法	間口	奥行	高さ
	900	800	705
オープン庫内有効寸法	440 (W) × 670 (D) × 476 (H)		
庫内棚段数	5段 ピッチ88mm		
天板収納枚数	5枚		
定格電源	三相 200V 50/60Hz 9.5kVA		
消費電力	9.5kW		
必要手元開閉器容量	40A		
安全装置	過熱防止装置		
製品重量	125kg		
天板外形寸法	六取天板 (540×390) 欧州天板 (600×400)		
付属品	耐熱手袋 (1セット)、ハンドシャワー (1) 連結金具 (4)		



部番	品名	材質	備考
1	操作パネル	SUS430	ルビーレッド焼付塗装
2	オープン庫内	SUS304	
3	扉本体	SUS430	No. 4仕上
4	扉ガラス	強化ガラス	二重ガラス
5	扉取手	樹脂	
6	排気口		25A
7	給水口		15A (G1/2)
8	排水口		20A (Rc3/4)
9	電源コード		2m 8mm <sup>2</sup> -4芯
10	ダンパー		φ50
11	バルブ		15A (ハンドシャワー用給水口)
12	アジャスト	SUS430	
13	本体	SUS430	No. 4仕上

※ 設置上の注意 熱機器の設置については安全の為、消防法の設置基準に従って設置して下さい。

※ 改善の為、仕様及び外観を予告なしに変更することがあります。