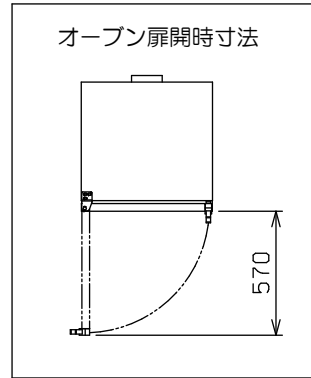
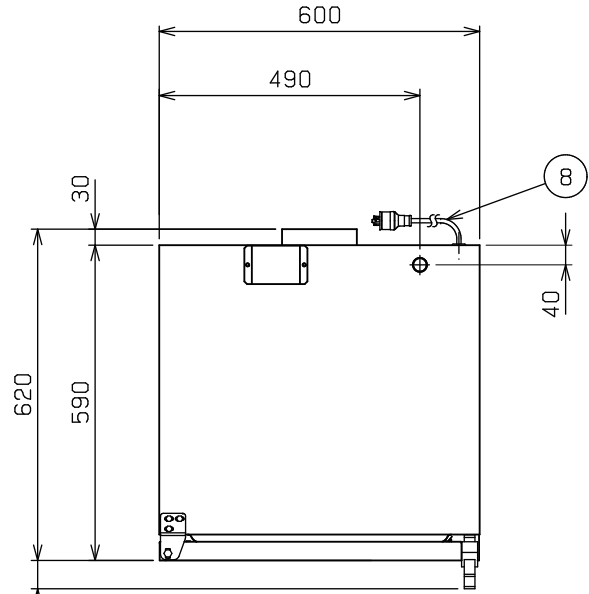
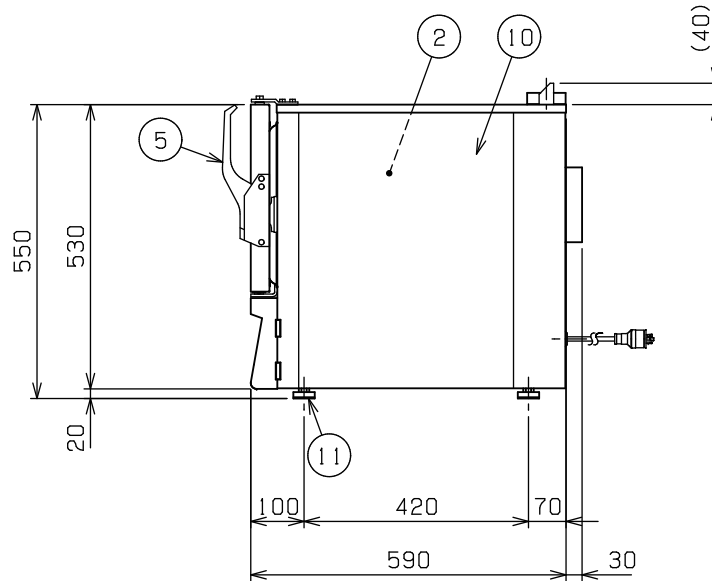
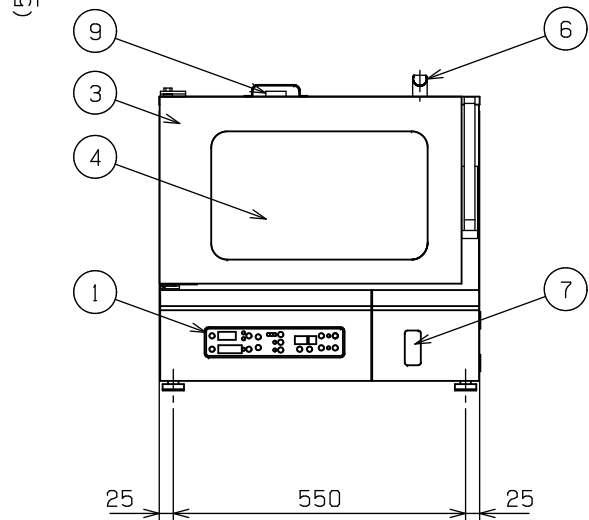


No.	品名 NAME	型式 MODEL	寸法 DIMENSION	台数 QUANTITY
	ベーカージェフ コンパクションオープン	MBCO-T3ME2	600×620×550	



種類	貯水タンク式 コンパクションオープン
オープン庫内有効寸法	450 (W) × 330 (D) × 270 (H)
庫内棚段数	3段 ピッチ80mm
天板収納枚数	横差3枚
定格電源	単相 200V 50/60Hz 2.7kW
消費電力	2.7kW
必要手元開閉器容量	20A
安全装置	過熱防止装置
製品重量	53kg
天板外形寸法	欧州天板 (400×300)
付属品	耐熱手袋 (1セット)、貯水タンク (1)

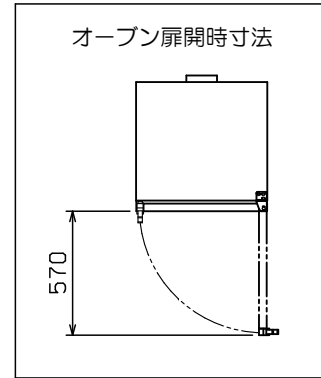
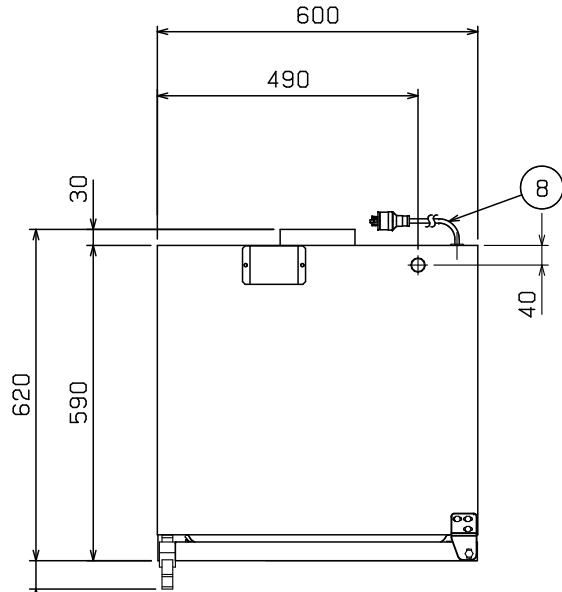


部番	品名	材質	備考
1	操作パネル	SUS304	ルビーレッド焼付塗装
2	オープン庫内	SUS304	
3	扉本体	SUS304	No. 4仕上
4	扉ガラス	強化ガラス	二重ガラス
5	扉取手	BC6	クロムメッキ仕上
6	排気口		φ27
7	貯水タンク		1.1L
8	電源コード		2m 接地2P 20A引掛プラグ付
9	ダンパー		φ38
10	本体	SUS430	No. 4仕上
11	アジャスト	SUS304	調整幅: 0~+10mm

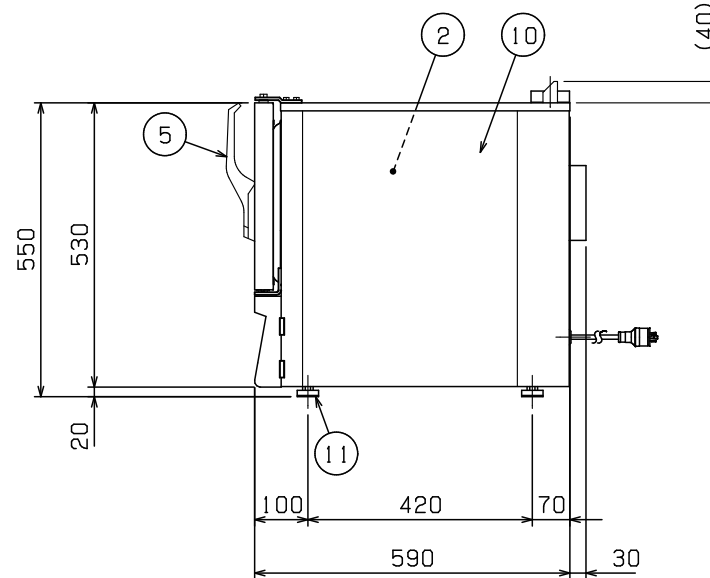
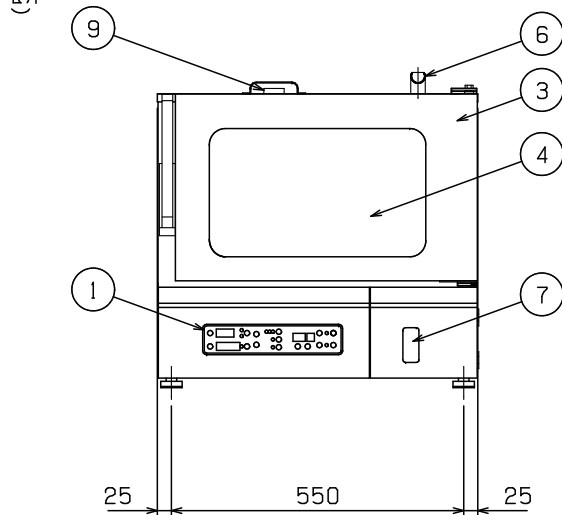
- ※ アジャストを調整幅以上にすると、機器が不安定になります。
- ※ 設置上の注意 熱機器の設置については安全の為、消防法の設置基準に従って設置して下さい。
- ※ 改善の為、仕様及び外観を予告なしに変更することがあります。

業務用総合厨房機器メーカー  株式会社 マルゼン MARUZEN CO., LTD.	変更事項 ALTERATION	尺度 SCALE A3: 1/10	日付 DATE	図番 DRAWING No. 09924	工事名称 TITLE	納品日 DATE OF DELIVERY
		検図 CHECK	設計 DESIGN	製図 DRAW	営業担当 CHARGE	図面名称 DRAWING CORD ベーカージェフ コンパクションオープン

No.	品名 NAME	型式 MODEL	寸法 DIMENSION	台数 QUANTITY
	ベーカージェフ コンパクションオープン	MBCO-T3MEL2	600×620×550	



種類	貯水タンク式 コンパクションオープン
オープン庫内有効寸法	450 (W) × 330 (D) × 270 (H)
庫内棚段数	3段 ビッチ80mm
天板収納枚数	横差3枚
定格電源	単相 200V 50/60Hz 2.7kVA
消費電力	2.7kW
必要手元開閉器容量	20A
安全装置	過熱防止装置
製品重量	53kg
天板外形寸法	欧州天板 (400×300)
付属品	耐熱手袋 (1セット)、貯水タンク (1)



部番	品名	材質	備考
1	操作パネル	SUS304	ルビーレッド焼付塗装
2	オープン庫内	SUS304	
3	扉本体	SUS304	No. 4仕上
4	扉ガラス	強化ガラス	二重ガラス
5	扉取手	BC6	クロムメッキ仕上
6	排気口		φ27
7	貯水タンク		1.1L
8	電源コード		2m 接地2P 20A引掛プラグ付
9	ダンパー		φ38
10	本体	SUS430	No. 4仕上
11	アジャスト	SUS304	調整幅: 0~+10mm

- ※ アジャストを調整幅以上にすると、機器が不安定になります。
- ※ 設置上の注意 熱機器の設置については安全の為、消防法の設置基準に従って設置して下さい。
- ※ 改善の為、仕様及び外観を予告なしに変更することがあります。

業務用総合厨房機器メーカー  株式会社 マルゼン MARUZEN CO., LTD.	変更事項 ALTERATION	尺度 SCALE A3: 1/10	日付 DATE	図番 DRAWING No. 09925	工事名称 TITLE	納品日 DATE OF DELIVERY
		検図 CHECK	設計 DESIGN	製図 DRAW	営業担当 CHARGE	図面名称 DRAWING CORD ベーカージェフ コンパクションオープン