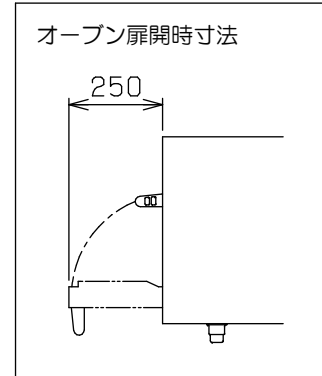
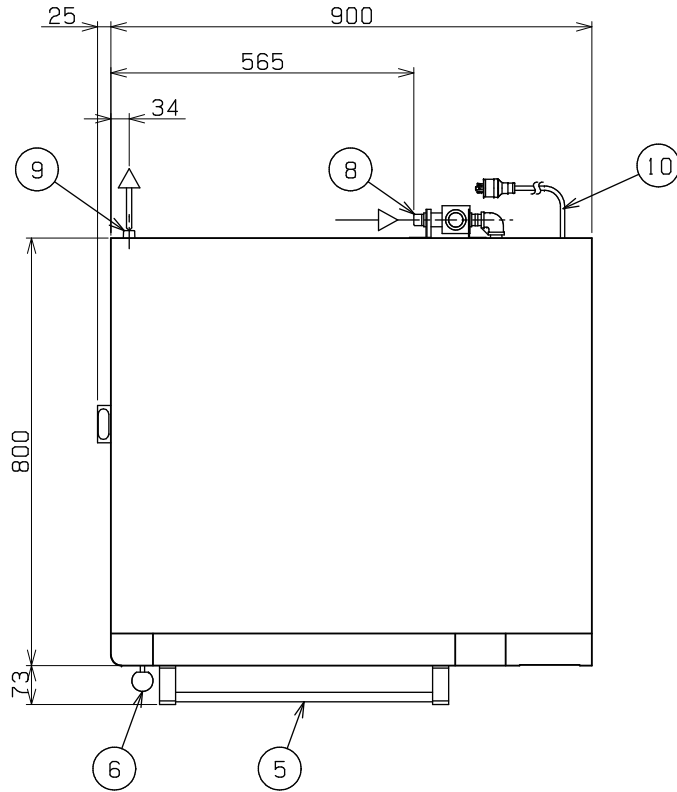
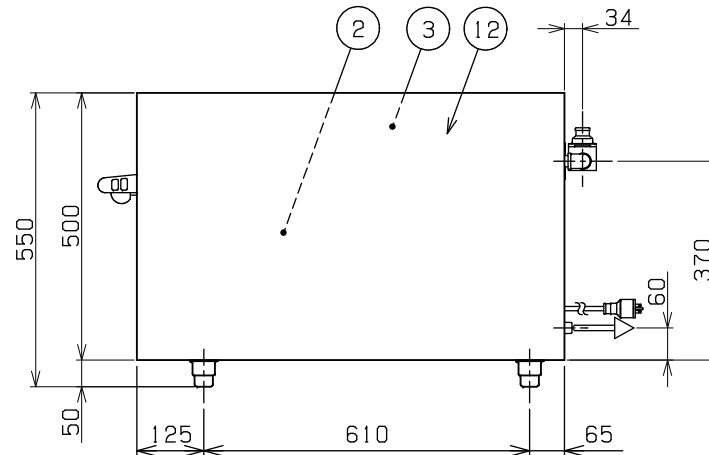
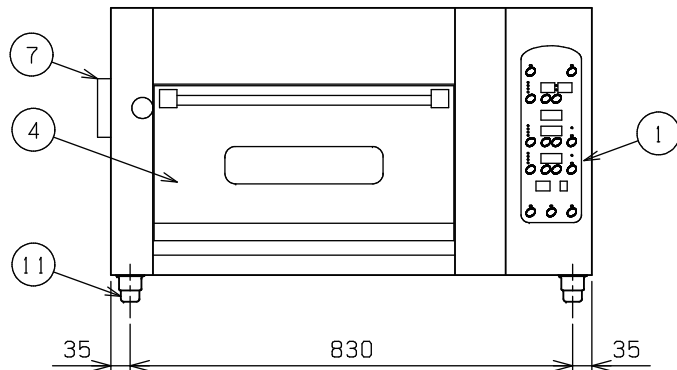


No.	品名 NAME	型式 MODEL	寸法 DIMENSION	台数 QUANTITY
	ベーカージェフ ミニデッキオープン	MBDO-D5E	900×800×550	



外形寸法	間口	奥行	高さ
	900	800	550
オープン庫内有効寸法	460 (W) × 650 (D) × 230 (H)		
庫内棚段数	縦差1枚		
定格電源	単相 200V 50/60Hz 2.7kVA		
消費電力	2.7kW		
必要手元開閉器容量	20A		
安全装置	過熱防止装置		
製品重量	100kg		
天板外形寸法	六取天板 (540×390) 欧州天板 (600×400)		
付属品	スリップビール (1)、スコップ (1)、 耐熱手袋 (1セット)、連結金具 (4)		

部番	品名	材質	備考
1	操作パネル	SUS430	ルビーレッド焼付塗装
2	オープン庫内	SUS430	
3	加湿器	SUS430	
4	オープン扉	SUS430	No. 4仕上 耐熱ガラス付
5	扉取手	SUS304	φ19
6	排気レバー	樹脂	φ32
7	排気口	SUS430	No. 4仕上
8	給水口		15A (G1/2)
9	加湿器排水口		15A (Rc1/2)
10	電源コード		2m 接地2P 20A引掛プラグ付
11	アジャスト	SUS304	No. 4仕上
12	本体	SUS430	



※ 設置上の注意 熱機器の設置については安全の為、消防法の設置基準に従って設置して下さい。
 ※ 改善の為、仕様及び外観を予告なしに変更することがあります。

業務用総合厨房機器メーカー  株式会社 マルゼン MARUZEN CO., LTD.	変更事項 ALTERATION	尺度 SCALE A3: 1/10	日付 DATE	図番 DRAWING No. 06925	工事名称 TITLE	納品日 DATE OF DELIVERY
		検図 CHECK	設計 DESIGN	製図 DRAW	営業担当 CHARGE	図面名称 DRAWING CORD ベーカージェフ ミニデッキオープン