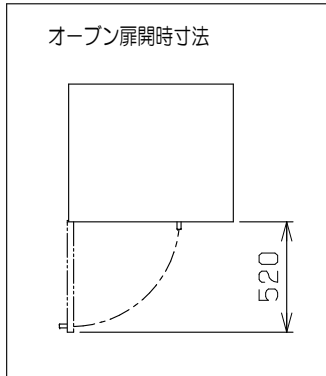
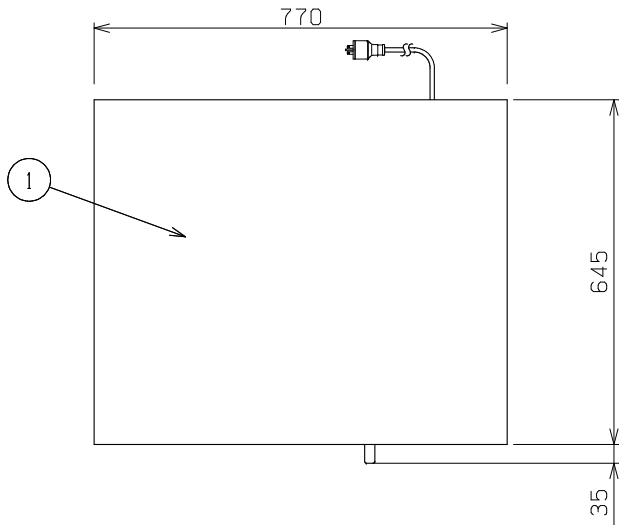
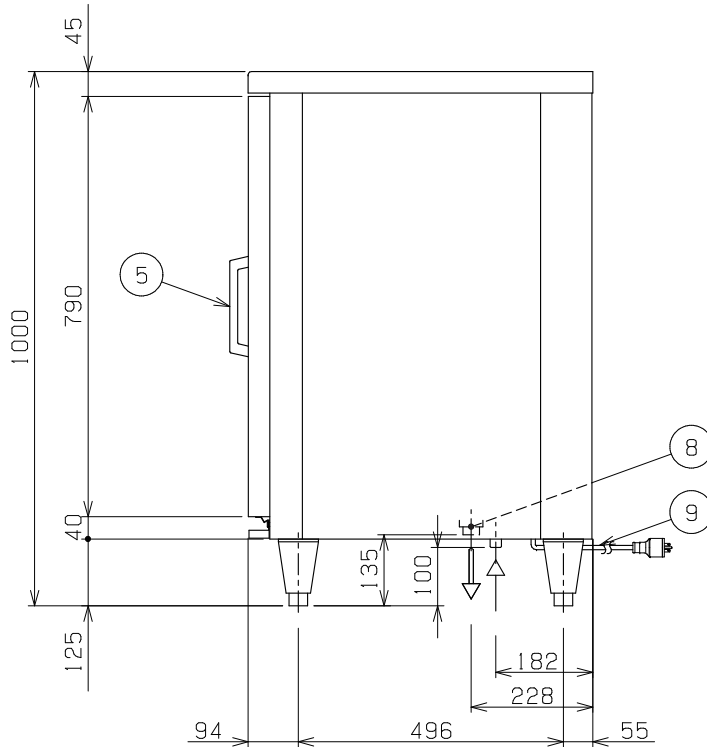
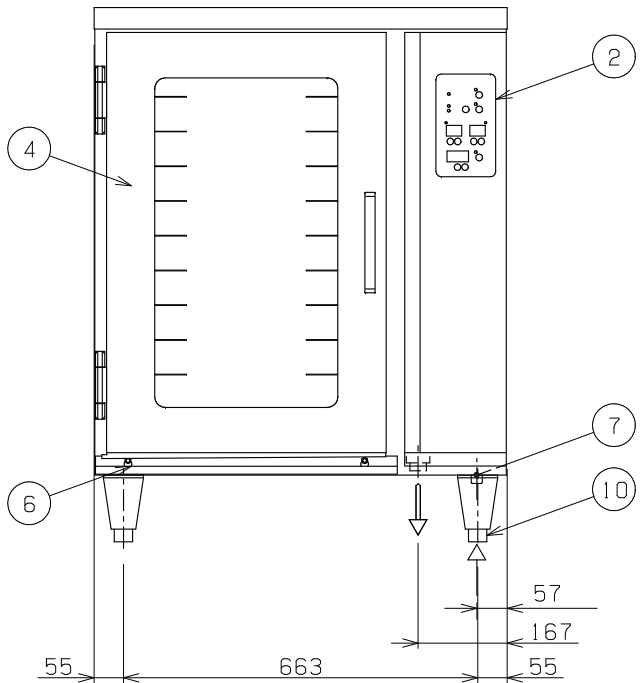


No.	品名 NAME	台数 QUANTITY	型式 MODEL	寸法 DIMENSION
	ベーカージェフ 架台ホイロ		MBKH-4E	



外形寸法	間口	奥行	高さ
	770	645	1000
庫内有効寸法	440 (W) × 560 (D) × 700 (H)		
庫内棚段数	10段 ビッチ65mm		
天板収納枚数	欧州天板 (450×350) 又は八取り天板×10枚		
定格電源	単相 200V 50/60Hz 0.45kVA		
消費電力	0.45kW		
必要手元開閉器容量	15A		
安全装置	過熱防止装置		
製品重量	110kg		
天板外形寸法	八取天板 (430×340) 欧州天板 (450×350)		
付属品	25Aジャバラホース (1)		
適用機種	MBCO-4E MBDO-4E, D4E		

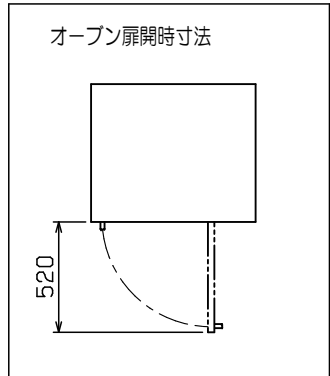
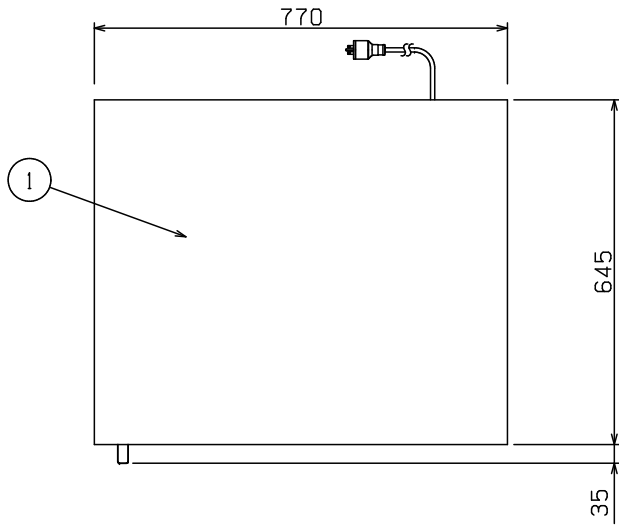


部番	品名	材質	備考
1	トップ	SUS430	No. 4仕上
2	操作パネル	SUS430	ルビーレッド焼付塗装
3	庫内	SUS430	No. 4仕上
4	扉	SUS430	強化ガラス付
5	扉取手	PC	
6	シル受	SUS430	
7	給水口		15A (G1/2)
8	排水口		25A (Rc1)
9	電源コード		2m 接地2P 15Aプラグ付
10	アジャスト	SUS304	
11	本体	SUS430	

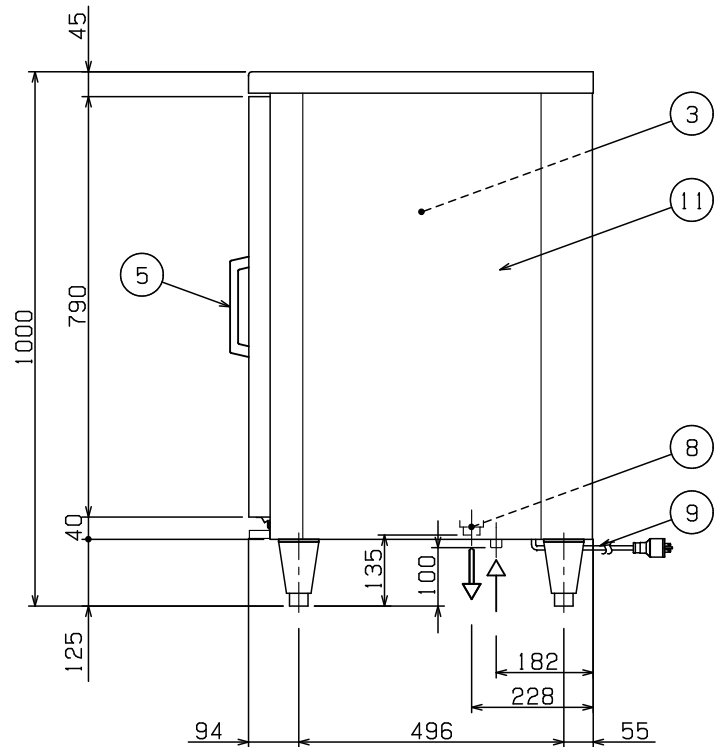
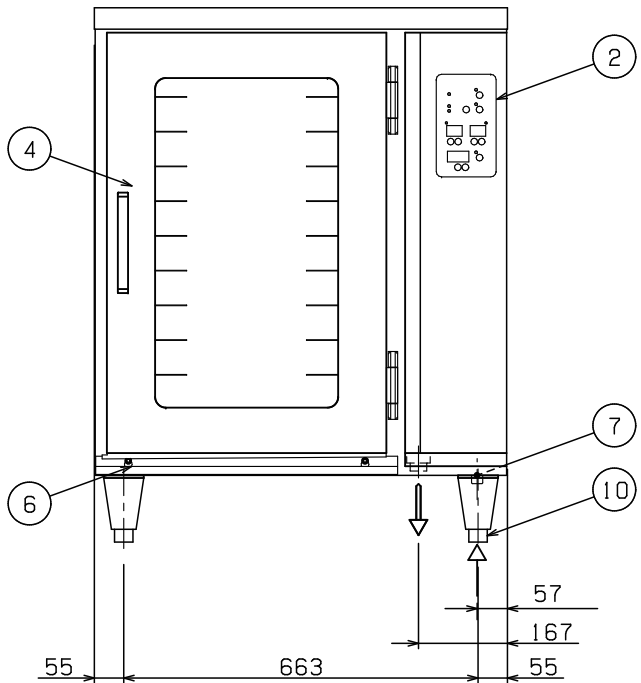
※ 設置上の注意 熱機器の設置については安全の為、消防法の設置基準に従って設置して下さい。  
 ※ 改善の為、仕様及び外観を予告なしに変更することがあります。

業務用総合厨房機器メーカー 株式会社 マルゼン MARUZEN CO., LTD.	変更事項 ALTERATION	尺度 SCALE 1/10	日付 DATE .	図番 DRAWING No. 06926	工事名 TITLE ベーカージェフ 架台ホイロ	納品日 DATE OF DELIVERY
		検図 CHECK	設計 DESIGN	製図 DRAW	営業担当 CHARGE	承認印 APPROVED

No.	品名 NAME	型式 MODEL	寸法 DIMENSION	台数 QUANTITY
	ペーカージェフ 架台ホイロ	MBKH-4EL	770×645×1000	



庫内有効寸法	440 (W) × 560 (D) × 700 (H)
庫内棚段数	10段 ピッチ65mm
天板収納枚数	欧州天板又は八取天板×10枚
定格電源	単相 200V 50/60Hz 0.45kVA
定格消費電力	0.45kW
必要手元開閉器容量	15A
安全装置	過熱防止装置
製品重量	110kg
天板外形寸法	八取天板 (430×340) 欧州天板 (450×350)
付属品	25Aジャバラホース (1)
適用機種	MBCO-4E MBDO-4E, D4E



部番	品名	材質	備考
1	トップ	SUS430	No. 4仕上
2	操作パネル	SUS430	ルビーレッド焼付塗装
3	庫内	SUS430	No. 4仕上
4	扉	SUS430	強化ガラス付
5	扉取手	PC	
6	シル受	SUS430	
7	給水口		15A (G1/2)
8	排水口		25A (Rc1)
9	電源コード		2m 接地2P 15Aプラグ付
10	アジャスト	SUS304	調整幅: -15mm~+20mm
11	本体	SUS430	

※ 設置上の注意 熱機器の設置については安全の為、消防法の設置基準に従って設置して下さい。  
 ※ 改善の為、仕様及び外観を予告なしに変更することがあります。

業務用総合厨房機器メーカー 株式会社 マルゼン MARUZEN CO., LTD.	変更事項 ALTERATION	尺度 SCALE A3: 1/10	日付 DATE	図番 DRAWING No. 06954	工事名称 TITLE	納品日 DATE OF DELIVERY
		検図 CHECK	設計 DESIGN	製図 DRAW	営業担当 CHARGE	図面名称 DRAWING CORD ペーカージェフ 架台ホイロ